

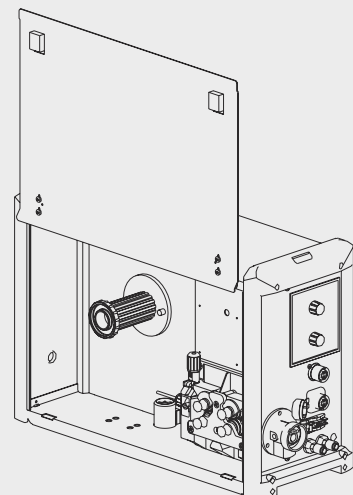


**VR 7000**  
**VR 7000-11**  
**VR 7000-30**  
**VR 7000 CMT**

PT-BR

Manual de instruções

Avanço de arame



42,0426,0015,PB 006-21092021



# Índice

Diretrizes de segurança.....	5
Explicação dos avisos de segurança.....	5
Informações gerais.....	5
Utilização prevista.....	6
Condições ambientais.....	6
Responsabilidades do operador.....	6
Responsabilidades do pessoal.....	6
Acoplamento à rede.....	7
Proteção própria e do pessoal.....	7
Informações sobre os valores de emissão de ruídos.....	8
Perigo devido a gases e vapores venenosos.....	8
Perigo por voo de centelhas.....	8
Perigo por corrente de soldagem e de rede.....	9
Correntes de soldagem de fuga.....	10
Classificação dos aparelhos de compatibilidade eletromagnética.....	10
Medidas de compatibilidade eletromagnética.....	11
Medidas para EMF.....	11
Locais de perigo especiais.....	11
Exigência para o gás de proteção.....	13
Perigo devido aos cilindros de gás de proteção.....	13
Perigo de vazamento do gás de proteção.....	13
Medidas de segurança no local de instalação e no transporte.....	14
Medidas de segurança em operação normal.....	14
Comissionamento, manutenção e reparo.....	15
Revisão técnica de segurança.....	15
Descarte.....	15
Sinalização de segurança.....	16
Segurança de dados.....	16
Direito autorais.....	16
Informações gerais.....	17
Conceito de dispositivo.....	17
Pré-requisitos.....	17
Área de aplicação.....	17
Avisos de alerta no aparelho.....	18
Opções.....	19
Opção de comutador de operação.....	19
Opção de painel de comando VR 4000 Ci e opção de indicação digital VR 4000.....	19
Conjuntos opcionais para instalação e modificações.....	20
Elementos de controle e indicações.....	22
Segurança.....	22
Informações gerais.....	22
Painel de comando padrão.....	22
Conexões e componentes mecânicos.....	24
Avanço do arame - lado dianteiro.....	24
Avanço de arame - lado traseiro.....	25
Lado esquerdo do avanço de arame.....	25
Alimentador Lado Direito.....	27
Avanço de arame - lado inferior.....	27
Colocar o avanço de arame na fonte de solda.....	28
Informações gerais.....	28
Colocar o avanço de arame na fonte de solda.....	28
Interligar o avanço de arame à fonte de solda.....	29
Informações gerais.....	29
Conectar o avanço de arame à fonte de solda.....	29
Conectar a tocha de solda.....	31
Conexões da tocha de solda.....	31
Segurança.....	31
Conectar a tocha manual MIG/MAG.....	31
Conectar a tocha-robô MIG/MAG, conectar a tocha de máquinas MIG/MAG.....	32
Conectar a unidade de acionamento CMT.....	32

Colocar/trocar os rolos do alimentador .....	33
Informações gerais.....	33
Alimentadores dos EUA.....	33
Inserir/trocar os rolos de alimentação .....	33
Colocar a bobina de arame e a bobina de cesta.....	34
Segurança.....	34
Colocar a bobina de arame.....	34
Colocar a bobina de cesta.....	34
Inserir o eletrodo de arame .....	36
Inserir o eletrodo de arame .....	36
Ajustar a pressão de contato.....	37
Ajustar freio.....	38
Ajustar o freio.....	38
Configuração do freio.....	38
Montar a mangueira de alimentação de arame para o elétrodo externo de arame .....	40
Informações gerais.....	40
Condução isolada do eletrodo de arame para o avanço de arame .....	40
Montar a mangueira de alimentação de arame para o elétrodo externo de arame .....	40
Comissionamento.....	41
Segurança.....	41
Informações gerais.....	41
Pré-requisitos.....	41
Conservação, Manutenção e Descarte.....	42
Informações gerais.....	42
Em cada comissionamento .....	42
A cada seis meses .....	42
Descarte .....	42
Dados técnicos .....	43
VR 7000.....	43
VR 7000-11 .....	43
VR 7000-30.....	44
VR 7000 CMT .....	45

# Diretrizes de segurança

## Explicação dos avisos de segurança

### **ALERTA!**

#### Marca um perigo de ameaça imediata.

- ▶ Caso não seja evitado, a consequência é a morte ou lesões graves.

### **PERIGO!**

#### Marca uma possível situação perigosa.

- ▶ Caso não seja evitada, a consequência pode ser a morte e lesões graves.

### **CUIDADO!**

#### Marca uma possível situação danosa.

- ▶ Caso não seja evitada, lesões leves ou menores e também danos materiais podem ser a consequência.

### **AVISO!**

#### Descreve a possibilidade de resultados de trabalho prejudicados e de danos no equipamento.

## Informações gerais

O aparelho é produzido de acordo com tecnologias de ponta e com os regulamentos de segurança reconhecidos. Entretanto, no caso de operação incorreta ou mau uso, há riscos

- a vida do operador ou de terceiros,
- para o aparelho e para outros bens materiais do usuário,
- e para o trabalho eficiente com o equipamento.

Todas as pessoas contratadas para colocar o aparelho em funcionamento, operá-lo, fazer manutenção e repará-lo devem

- ser qualificadas de forma correspondente,
- ter conhecimentos de soldagem e
- ter lido completamente este manual de instruções e cumprir com exatidão as instruções.

O manual de instruções deve ser guardado permanentemente no local de utilização do aparelho. Como complemento ao manual de instruções, os regulamentos gerais válidos, bem como os regionais, sobre a prevenção de acidentes e proteção ao meio ambiente devem ser cumpridos.

Os avisos de segurança e perigo no aparelho

- devem ser mantidos legíveis,
- não devem ser danificados,
- retirados,
- ocultados, encobertos ou cobertos de tinta.

As posições dos avisos de segurança e perigo no aparelho devem ser observadas no capítulo "Geral" do manual de instruções do seu aparelho.

Falhas que podem afetar a segurança devem ser eliminadas antes da inicialização do mesmo.

### Trata-se da sua segurança!

---

**Utilização prevista**

O equipamento deve ser utilizado exclusivamente para trabalhos no âmbito da utilização prevista.

---

O aparelho é indicado exclusivamente para o método de soldagem que consta na placa de sinalização.

Um uso diferente ou além do indicado é considerado como não estando de acordo. O fabricante não se responsabiliza por quaisquer danos decorrentes.

---

Também fazem parte da utilização prevista

- a leitura completa e a observância de todos os avisos do manual de instruções
- a leitura completa e a observância de todos os avisos de segurança e perigo
- o cumprimento dos trabalhos de inspeção e manutenção.

---

Nunca utilizar o aparelho para as seguintes aplicações:

- Descongelamento de tubos
- Carga de baterias/acumuladores
- Partida de motores

---

O aparelho foi desenvolvido para a utilização na indústria e no comércio. O fabricante não assume a responsabilidade por danos que são causados por emprego em áreas residenciais.

---

O fabricante também não assume qualquer responsabilidade por resultados de trabalhos inadequados ou com falhas.

---

**Condições ambientais**

A operação ou o armazenamento do aparelho fora do local especificado também não são considerados adequados. O fabricante não se responsabiliza por quaisquer danos decorrentes.

---

Faixa de temperatura do ar ambiente:

- na operação: -10 °C a + 40 °C (14 °F a 104 °F)
- no transporte e armazenamento: -20 °C a +55 °C (-4 °F a 131 °F)

---

Umidade relativa do ar:

- até 50% a 40 °C (104 °F)
- até 90 % a 20 °C (68 °F)

---

Ar ambiente: isento de poeira, ácidos, gases ou substâncias corrosivas etc.

Altitude acima do nível do mar: até 2000 m (6561 ft. 8.16 in.)

---

**Responsabilidades do operador**

O operador se compromete a permitir que trabalhem no aparelho apenas pessoas que

- estejam familiarizadas com as regras básicas sobre segurança no trabalho e prevenção de acidentes, e tenham sido treinadas para o manuseio do mesmo
- tenham lido e entendido esse manual de instruções, especialmente o capítulo „Diretrizes de segurança“, e tenham confirmado com uma assinatura
- tenham sido treinadas conforme as exigências para os resultados do trabalho.

---

O trabalho de consciência das normas de segurança do pessoal deve ser verificado em intervalos regulares.

---

**Responsabilidades do pessoal**

Todas as pessoas designadas para trabalhar no aparelho comprometem-se, antes do início dos trabalhos,

- a seguir as regras básicas sobre segurança no trabalho e prevenção de acidentes
  - ler este manual de instruções e confirmar, com uma assinatura, que compreenderam e cumprirão especialmente o capítulo „Diretrizes de segurança“.
-

Antes de sair do posto de trabalho, assegurar-se que, mesmo na sua ausência, não possam ocorrer danos a pessoas ou bens materiais.

### Acoplamento à rede

Aparelhos com alta potência podem, devido à sua corrente de entrada, influenciar na qualidade de energia da rede.

Isso pode afetar alguns tipos de dispositivos na forma de:

- limitações de conexão
- exigências quanto à impedância máxima de rede permitida \*)
- exigências com relação à potência mínima de corrente de curto-circuito necessária \*)

\*) respectivamente nas interfaces com a rede pública, consulte os dados técnicos

Nesse caso, o operador ou usuário do aparelho deve certificar-se de que o aparelho possa ser conectado, se necessário, o fornecedor de eletricidade deve ser consultado.

**IMPORTANTE!** Observar se há um aterramento seguro do acoplamento à rede!

### Proteção própria e do pessoal

O manuseio dos equipamentos expõe o operador a diversos perigos, como:

- Faíscas, peças de metais quentes que se movimentam ao redor
- Radiação dos arcos voltaicos prejudiciais aos olhos e à pele
- Campos magnéticos prejudiciais, que apresentam risco de vida para portadores de marca-passos
- Perigo elétrico por corrente de soldagem e de rede
- Aumento da poluição sonora
- Gases e fumaças de soldagem prejudiciais

Utilizar roupas para soldagem adequadas no manuseio do equipamento. As roupas para soldagem devem apresentar as seguintes propriedades:

- Pouca inflamabilidade
- Isolantes e secas
- Que cubram todo o corpo, não danificadas e em boas condições
- Capacete de proteção
- Calças sem barras dobradas

A roupa para soldagem inclui, entre outros:

- Proteger os olhos e o rosto com uma placa protetora, com elemento de filtro apropriado contra raios UV, calor e faíscas.
- Por baixo do disco protetor, utilizar óculos de proteção normatizados com proteção lateral.
- Usar sapatos firmes que, mesmo quando úmidos, sejam isolantes.
- Proteger as mãos com luvas apropriadas (isolamento elétrico e proteção contra calor).
- Para diminuir a poluição sonora e para proteger contra lesões, utilizar um protetor auricular.

Manter afastadas pessoas e, principalmente, crianças durante a operação dos aparelhos e o processo de soldagem. Se ainda assim houver pessoas nas proximidades:

- Informá-las sobre todos os riscos (risco de ofuscamento por arco voltaico, risco de lesão por movimentação de faíscas, fumaça de soldagem prejudicial à saúde, poluição sonora, possível perigo por corrente elétrica ou de soldagem,...),
- Disponibilizar meios de proteção apropriados, ou
- Instalar barreiras de proteção e cortinas apropriadas.

---

**Informações sobre os valores de emissão de ruídos**

O aparelho produz uma potência acústica máxima de <80dB(A) (ref. 1pW) em ponto morto, assim como na fase de resfriamento, após a operação, de acordo com o ponto operacional máximo permitido com carga normal, conforme EN 60974-1.

---

Não é possível fornecer um valor de emissão referente ao local de trabalho no caso de soldagem (e corte), pois este está sujeito ao método de soldagem e às condições do ambiente. O valor depende de diferentes parâmetros, como o método de soldagem (soldagem MIG/MAG ou TIG), o tipo de corrente adotada (corrente contínua, corrente alternada), a faixa de potência, o tipo de material a soldar, o comportamento de ressonância da peça de trabalho, as condições do local de trabalho, entre outros.

---

**Perigo devido a gases e vapores venenosos**

A fumaça gerada durante a soldagem contém gases e vapores prejudiciais à saúde.

---

A fumaça de soldagem contém substâncias que, segundo a monografia 118 da International Agency for Research on Cancer, podem causar câncer.

---

Utilizar exaustão pontual e exaustão do ambiente.

Se possível, utilizar a tocha de solda com dispositivo de exaustão integrado.

---

Manter a cabeça longe da fumaça de soldagem e dos gases.

---

Em relação às fumaças geradas e aos gases prejudiciais,

- não inalar
- aspirar da área de trabalho utilizando os meios apropriados.

---

Providenciar uma alimentação suficiente de ar fresco. Certifique-se de que sempre seja fornecida uma taxa de ventilação de no mínimo 20 m³/h.

---

Em caso de ventilação insuficiente, utilizar um capacete de soldagem com alimentação de ar.

---

Caso haja dúvidas de que a sucção seja suficiente, comparar os valores de emissão de poluentes com os valores limite permitidos.

---

Os seguintes componentes são, entre outros, responsáveis pelo grau de nocividade da fumaça de soldagem:

- metais utilizados na peça de trabalho
- Eletrodos
- Revestimentos
- produtos de limpeza desengraxantes e similares
- Processo de soldagem utilizado

---

Por isso é necessário considerar as folhas de dados de segurança do material e as informações do fabricante para os componentes mencionados.

---

Recomendações para os cenários de exposição, medidas de gerenciamento de risco e de identificação de condições de trabalho podem ser encontradas no site da European Welding Association na área Health & Safety (<https://european-welding.org>).

---

Manter vapores inflamáveis (por exemplo, vapores de solventes) longe da área de irradiação do arco voltaico.

---

Quando não se estiver soldando, fechar a válvula do cilindro do gás de proteção ou a alimentação de gás principal.

---

**Perigo por voo de centelhas**

O voo de centelhas pode causar incêndios e explosões.

---

Nunca soldar perto de materiais inflamáveis.

---



Materiais combustíveis devem estar a uma distância mínima de 11 metros (36 ft. 1.07 in.) do arco voltaico ou protegidos com coberturas verificadas.

Deixar à disposição um extintor de incêndio apropriado e testado.

Centelhas e peças metálicas quentes também podem passar por pequenas fendas e aberturas para os ambientes adjacentes. Providenciar as respectivas medidas para, apesar disso, não existir perigo de lesão e de incêndio.

Não soldar em áreas com perigo de incêndio e explosão e em tanques, barris ou tubos conectados quando estes não tiverem sido preparados conforme as normas nacionais e internacionais correspondentes.

Não se deve soldar em tanques onde foram/estão armazenadas bases, combustíveis, óleos minerais e similares. Há risco de explosão por causa dos resíduos.

### **Perigo por corrente de soldagem e de rede**

Choques elétricos oferecem risco de vida e podem ser fatais.

Não tocar em peças sob tensão elétrica dentro e fora do aparelho.

Nas soldas MIG/MAG e TIG, o arame de soldagem, a bobina de arame, os rolos de alimentação e as peças de metal que ficam em contato com o arame de soldagem são condutores de tensão.

Sempre colocar o avanço de arame sobre um piso suficientemente isolado ou utilizar um alojamento do alimentador de arame isolante apropriado.

Para proteção adequada de si mesmo e de outras pessoas contra o potencial de terra ou de massa, providenciar um suporte isolante seco ou uma cobertura. O suporte ou a cobertura devem cobrir completamente o espaço entre o corpo e o potencial de terra ou de massa.

Todos os cabos e condutores devem estar fixos, intactos, isolados e ter as dimensões adequadas. Substituir imediatamente conexões soltas, cabos e condutores chamuscados, danificados ou subdimensionados.

Antes de cada utilização, verificar as ligações de corrente elétrica quanto ao assentamento correto e fixo.

No caso de alimentação com baioneta, girar o cabo em no mínimo 180° em torno do eixo longitudinal e pré-tensionar.

Não enrolar cabos ou condutores no corpo ou em partes dele.

Os eletrodos (eletrodos revestidos, eletrodos de tungstênio, arames de soldagem etc.)

- jamais devem ser mergulhados em líquidos para resfriarem
- nunca devem ser tocados com a fonte de solda ligada.

Entre os eletrodos de dois sistemas de soldagem, pode haver, por exemplo, o dobro da tensão de funcionamento em vazio de um sistema de soldagem. Em algumas situações, pode haver risco de vida ao tocar simultaneamente os potenciais de ambos os eletrodos.

Um eletricista deve verificar regularmente as alimentações da rede elétrica e do aparelho quanto à capacidade de funcionamento do fio terra.

Os dispositivos da classe de proteção I precisam de uma rede elétrica com um fio terra e um sistema de tomada com um contato do fio terra para a operação correta.

O funcionamento do aparelho em uma rede elétrica sem fio terra e um soquete sem contato do fio terra somente é permitido se forem cumpridas todas as normas nacionais de separação de proteção.

Caso contrário, isso é considerado uma negligência grave. O fabricante não se responsabiliza por quaisquer danos decorrentes.

Caso necessário, providenciar, por meios adequados, um aterramento suficiente da peça de trabalho.

---

Desligar os aparelhos não utilizados.

---

Em trabalhos em alturas maiores, utilizar cintos de segurança como proteção contra queda.

---

Antes de trabalhos no aparelho, desligar o aparelho e retirar o cabo de alimentação.

---

Proteger o aparelho por uma placa de aviso claramente legível e compreensível contra os cabos de alimentação de rede e religamento.

---

Após a abertura do aparelho:

- descarregar todos os componentes que armazenam cargas elétricas
  - certificar-se de que todos os componentes do aparelho estão desenergizados.
- 

Caso sejam necessários trabalhos em peças condutoras de tensão, chamar uma segunda pessoa que possa desligar na hora certa o interruptor principal.

---

### **Correntes de soldagem de fuga**

Se as instruções abaixo não forem seguidas, é possível que ocorra a formação de correntes de soldagem de fuga, que podem causar o seguinte:

- perigo de incêndio
  - superaquecimento de componentes interligados com a peça de trabalho
  - destruição de condutores de proteção
  - destruição do aparelho e outras instalações elétricas
- 

cuidar para que a braçadeira da peça esteja firmemente presa a ela.

---

Prender a braçadeira da peça o mais próximo possível do ponto a ser soldado.

---

Monte o equipamento com isolamento suficiente no que diz respeito ao ambiente de condutibilidade elétrica: Isolamento de pisos condutores ou isolamento de estruturas condutoras.

---

Ao utilizar distribuidores de corrente, receptores duplos etc., observar o seguinte: o eletrodo da tocha de solda/do porta-eletrodo não utilizado também é condutor de potencial. Observe se o suporte da tocha de solda/do porta-eletrodo não utilizado tem isolamento suficiente.

---

No caso de aplicações automáticas MIG/MAG, conduzir o eletrodo de arame para o avanço de arame apenas se ele estiver isolado por um barril de arame de soldagem, bobina grande ou bobina de arame.

---

### **Classificação dos aparelhos de compatibilidade eletromagnética**

Aparelhos da Categoria de Emissão A:

- são indicados para uso apenas em regiões industriais
  - em outras áreas, podem causar falhas nos cabos condutores de energia elétrica e irradiação.
- 

Aparelhos da Categoria de Emissão B:

- atendem aos requisitos de emissão para regiões residenciais e industriais. Isto também é válido para áreas residenciais onde a alimentação de energia elétrica seja feita por uma rede de baixa tensão pública.
- 

Classificação dos aparelhos de compatibilidade eletromagnética conforme a placa de identificação e os dados técnicos.

---

## Medidas de compatibilidade eletromagnética

Em casos especiais, apesar da observância aos valores limite de emissão autorizados, pode haver influências na região de aplicação prevista (por exemplo, quando aparelhos sensíveis se encontram no local de instalação ou se o local de instalação estiver próximo a receptores de rádio ou de televisão). Nesse caso, o operador é responsável por tomar as medidas adequadas para eliminar o problema.

A imunidade eletromagnética das instalações nas proximidades do equipamento deve ser testada e avaliada de acordo com as determinações nacionais e internacionais. Exemplos de equipamentos sujeitos a falhas que possam ser influenciados pelo aparelho:

- dispositivos de segurança
- condutores da rede elétrica, sinalização e transmissão de dados
- instalações de EDP e de telecomunicação
- dispositivos para medir e calibrar

Medidas auxiliares para evitar problemas de compatibilidade eletromagnética:

1. Alimentação de energia elétrica
  - Se forem encontradas interferências eletromagnéticas apesar de um acoplamento à rede, tomar medidas adicionais (por exemplo: utilizar filtros de rede adequados).
2. Condutores de soldagem
  - deixar o mais curto possível
  - instalar bem próximos (também para evitar problemas EMP)
  - instalar longe de outros cabos
3. Equalização potencial
4. Aterramento da peça de trabalho
  - Se necessário, executar a conexão à terra através de capacitores adequados.
5. se necessário, proteger
  - Blindagem de outras instalações no ambiente
  - Blindagem de toda a instalação de soldagem

## Medidas para EMF

Campos eletromagnéticos podem causar danos à saúde que ainda são desconhecidos:

- Efeitos nocivos para pessoas nas proximidades, por exemplo, usuários de marca-passos e aparelhos de surdez
- Usuários de marca-passo devem consultar seu médico antes de permanecer próximo ao aparelho e ao processo de soldagem
- Manter a maior distância possível entre os cabos de soldagem e a cabeça/ tronco do soldador por razões de segurança
- Não carregar cabos de soldagem e jogos de mangueira nos ombros e não enrolá-los sobre o corpo e membros

## Locais de perigo especiais

Manter mãos, cabelos, peças de roupa e ferramentas afastados das peças móveis, por exemplo:

- ventiladores
- engrenagens
- Funções
- eixos
- Bobinas de arame e arames de soldagem

Não tocar nas engrenagens em rotação do acionamento do arame ou em peças do acionador em rotação.

Coberturas e peças laterais somente podem ser abertas/retiradas durante a execução de trabalhos de manutenção e reparo.

Durante a operação

- Certificar-se de que todas as coberturas estão fechadas e todas as peças laterais estão montadas corretamente.
- Fechar todas as coberturas e peças laterais.

---

A saída do arame de soldagem da tocha de solda apresenta um alto risco de ferimento (perfuração das mãos, ferimento no rosto e nos olhos etc.).

---

Por isso, mantenha a tocha sempre longe do corpo (aparelhos com avanço de arame) e utilize óculos de proteção adequados.

---

Não tocar na peça de trabalho durante e depois da soldagem - perigo de queimadura.

---

Peças de produção em resfriamento podem espirrar escórias. Por essa razão, também no retrabalho de peças de trabalho, utilizar os equipamentos de proteção normatizados e providenciar uma proteção suficiente para outras pessoas.

---

Deixar esfriar a tocha de solda e outros componentes do equipamento com alta temperatura de operação antes de trabalhar com eles.

---

Em ambientes com perigo de fogo e explosão existem normas especiais – conforme as determinações nacionais e internacionais.

---

Fontes de solda para trabalhos em locais com alta exposição elétrica (por exemplo, caldeira) devem ser identificadas com o sinal (Safety). A fonte de solda, no entanto, não deve ficar nesses locais.

---

Perigo de escaldamento por vazamento de agente refrigerador. Antes de separar as conexões para a saída ou retorno do refrigerador, desligar o dispositivo de refrigeração.

---

Ao manusear o refrigerador, seguir as instruções da folha de dados de segurança do refrigerador. A folha de dados de segurança do refrigerador pode ser obtida com a sua assistência técnica ou na página da web do fabricante.

---

Para o transporte de equipamentos por guindaste, utilizar somente equipamento de suspensão de carga adequado do fabricante.

- Pendurar correntes ou cordas em todos os locais previstos do equipamento de suspensão de carga apropriado.
- Correntes ou cordas devem ter o menor ângulo possível na vertical.
- Remover cilindros de gás e o alimentador de arame (aparelhos MIG/MAG e TIG).

---

No levantamento por guindaste do alimentador durante a soldagem, utilizar sempre um levantador de avanço de arame apropriado e isolado (aparelhos MIG/MAG e TIG).

---

Se o aparelho for equipado com uma alça ou um cabo de transporte, estes servem exclusivamente para o transporte com as mãos. Para um transporte por guindaste, empilhadeira com forquilha ou outras ferramentas mecânicas de elevação, a alça de transporte não é indicada.

---

Todos os meios de elevação (cintos, fivelas, correntes etc.) que são utilizados junto com o aparelho ou junto com os seus componentes devem ser verificados regularmente (por exemplo, quanto a danos mecânicos, corrosão ou alterações causadas por outras influências ambientais).

O intervalo e o escopo de verificação devem corresponder pelo menos às normas e diretrizes nacionais atualmente válidas.

---

Perigo de vazamento imperceptível de gás de proteção, sem cor e inodoro, na utilização de um adaptador para a conexão de gás de proteção. Antes da montagem, vedar a rosca do adaptador na lateral do aparelho, para a conexão de gás de proteção, com uma faixa de Teflon apropriada.

**Exigência para o gás de proteção**

Principalmente em tubulações circulares, gás de proteção contaminado pode provocar danos ao equipamento e uma redução na qualidade da soldagem. As seguintes especificações devem ser respeitadas em relação à qualidade do gás de proteção:

- Tamanho de partícula sólida < 40 µm
- Ponto de condensação de pressão < -20 °C
- Conteúdo máx. de óleo < 25 mg/m<sup>3</sup>

---

Se necessário, utilizar filtros!

---

**Perigo devido aos cilindros de gás de proteção**

Cilindros de gás de proteção contêm gás sob pressão e podem explodir ao serem danificados. Os cilindros de gás de proteção são parte integrante do equipamento de soldagem e devem ser manuseados com muito cuidado.

---

Proteger os cilindros de gás de proteção com gás comprimido contra calor, impactos mecânicos, escórias, chamas, emissões ou arcos voltaicos.

---

Instalar os cilindros de gás de proteção em posição vertical e fixá-los de acordo com a instrução, para que não possam cair.

---

Manter os cilindros de gás de proteção afastados de circuitos de soldagem e outros circuitos elétricos.

---

Nunca pendurar uma tocha de solda em um cilindro de gás de proteção.

---

Nunca tocar um cilindro de gás de proteção com um eletrodo.

---

Perigo de explosão - nunca realizar a soldagem em um cilindro de gás de proteção pressurizado.

---

Sempre utilizar cilindros de gás de proteção adequados para a respectiva aplicação, bem como acessórios apropriados correspondentes (regulador, mangueiras e ajustes etc.). Utilizar apenas cilindros de gás de proteção e acessórios em boas condições.

---

Se uma válvula de um cilindro de gás de proteção for aberta, desviar o rosto da descarga.

---

Quando não se estiver soldando, fechar a válvula do cilindro de gás de proteção.

---

Em um cilindro de gás de proteção não conectado, manter a capa na válvula do cilindro de gás de proteção.

---

Seguir as informações do fabricante e as correspondentes determinações nacionais e internacionais para cilindros de gás de proteção e acessórios.

**Perigo de vazamento do gás de proteção**

Risco de asfixia devido a vazamento descontrolado do gás de proteção

---

O gás de proteção é incolor e inodoro e, ao sair, pode suplantiar o oxigênio no ar ambiente.

- Garantir que haja ar fresco suficiente circulando - taxa de ventilação de pelo menos 20 m<sup>3</sup> / hora
- Ficar atento às instruções de segurança e de serviço tanto do cilindro do gás de proteção quanto da alimentação de gás principal
- Quando não se estiver soldando, fechar a válvula do cilindro do gás de proteção ou a alimentação de gás principal.
- Antes de qualquer comissionamento, verificar se há vazamento descontrolado de gás no cilindro do gás de proteção ou na alimentação de gás principal.

---

**Medidas de segurança no local de instalação e no transporte**

Um aparelho em queda pode colocar a vida em risco! Colocar o dispositivo sobre um piso plano e firme, de forma estável

- É permitido um ângulo de inclinação máximo de 10°.

---

Em ambientes com perigo de fogo e explosão, são aplicadas normas especiais

- devem ser seguidas as respectivas normas nacionais e internacionais.

---

Por meio de controles e instruções internos, garantir que o ambiente do posto de trabalho esteja sempre limpo e arrumado.

---

Instalar e operar o aparelho somente de acordo com o grau de proteção indicado na placa de identificação.

---

Ao posicionar o dispositivo, garantir uma distância em volta de 0,5 m (1 ft. 7.69 in.), para que o ar frio possa entrar e sair sem impedimento.

---

No transporte do aparelho, atentar para que as diretrizes e as normas aplicáveis de prevenção de acidentes, nacionais e regionais, sejam cumpridas. Isso vale especialmente para as diretrizes referentes a perigos no transporte e movimento.

---

Não erguer ou transportar nenhum dispositivo ativo. Desligar o dispositivo antes do transporte ou do erguimento!

---

Antes de cada transporte do dispositivo, esvaziar completamente refrigerador e desmontar os seguintes componentes:

- Velocidade do arame
- Bobina de arame
- Cilindro do gás de proteção

---

Antes do comissionamento, após o transporte, é necessário executar uma inspeção visual do aparelho para verificar danos. Possíveis danos devem ser reparados por um técnico de serviço treinado antes do comissionamento.

---

**Medidas de segurança em operação normal**

Operar o equipamento apenas quando todos os dispositivos de segurança estiverem completamente funcionais. Caso os dispositivos de segurança não estejam completamente funcionais, haverá perigo para

- a vida do operador ou de terceiros,
- para o aparelho e para outros bens materiais do operador,
- e para o trabalho eficiente com o equipamento.

---

Antes de ligar o aparelho, reparar os dispositivos de segurança que não estejam funcionando completamente.

---

Nunca descartar o uso de dispositivos de segurança ou colocá-los fora de operação.

---

Antes de ligar o equipamento, certificar-se de que ninguém possa ser exposto a perigos.

---

Verificar o aparelho, pelo menos uma vez por semana, com relação a danos externos visíveis e à capacidade de funcionamento dos dispositivos de segurança.

---

Sempre prender bem os cilindros de gás de proteção e retirá-los antes do transporte por guindaste.

---

Somente o agente refrigerador original do fabricante é indicado para nossos equipamentos, em virtude das suas propriedades (condutibilidade elétrica, anticongelante, compatibilidade do material, combustibilidade etc.).

---

Utilizar somente o agente refrigerador original do fabricante.

---

Não misturar o agente refrigerador original do fabricante com outros agentes refrigeradores.

---

Conectar somente componentes do sistema do fabricante no circuito do dispositivo do refrigerador.

Caso ocorram danos devido ao uso de outros componentes do sistema ou de outros agentes refrigeradores, o fabricante não se responsabilizará e todos os direitos de garantia expirarão.

Cooling Liquid FCL 10/20 não é inflamável. O agente refrigerador à base de etanol, sob determinadas circunstâncias, é inflamável. O agente refrigerador deve ser transportado apenas em embalagens originais fechadas e mantido longe de fontes de ignição

Descartar adequadamente o agente refrigerador no fim da vida útil, de acordo com as normas nacionais e internacionais. A folha de dados de segurança do refrigerador pode ser obtida com a sua assistência técnica ou na página da web do fabricante.

No equipamento frio, verificar o nível do agente refrigerador antes de cada início de soldagem.

### **Comissionamento, manutenção e reparo**

Em peças adquiridas de terceiros, não há garantia de construção e fabricação conforme as exigências de carga e segurança.

- Somente utilizar peças de desgaste e de reposição originais (válido também para peças padrão).
- Não executar alterações, modificações e adições de peças no aparelho sem autorização do fabricante.
- Componentes em estado imperfeito devem ser substituídos imediatamente.
- Na encomenda, indicar a denominação exata e o número da peça conforme a lista de peça de reposição e também o número de série do seu aparelho.

Os parafusos da carcaça constituem a conexão do fio terra com o aterramento das peças da carcaça.

Sempre utilizar parafusos originais da carcaça na quantidade correspondente e com o torque indicado.

### **Revisão técnica de segurança**

O fabricante recomenda executar pelo menos a cada 12 meses uma revisão técnica de segurança no aparelho.

Durante o mesmo intervalo de 12 meses, o fabricante recomenda uma calibração das fontes de solda.

Recomenda-se uma revisão técnica de segurança por um electricista autorizado

- após alteração,
- após montagens ou adaptações
- após reparo, conservação e manutenção
- pelo menos a cada doze meses.

Para a revisão técnica de segurança, seguir as respectivas normas e diretrizes nacionais e internacionais.

Informações mais detalhadas sobre a revisão técnica de segurança e a calibração podem ser obtidas em sua assistência técnica. Esta pode disponibilizar os documentos necessários mediante sua solicitação.

### **Descarte**

Não jogue este aparelho no lixo doméstico! Conforme a Diretriz Europeia sobre equipamentos elétricos e eletrônicos antigos e sua conversão no direito nacional, as ferramentas elétricas usadas devem ser coletadas separadamente e enviadas para reciclagem, sem prejudicar o meio ambiente. Certifique-se de que o seu aparelho usado será devolvido ao revendedor ou procure informações sobre um sistema local de coleta e/ou de

descarte autorizado. Ignorar esta diretriz da UE pode causar potenciais efeitos para o meio-ambiente e para sua saúde!

---

**Sinalização de segurança**

Aparelhos com a indicação CE cumprem as exigências básicas da diretriz de compatibilidade de baixa tensão e eletromagnética (por exemplo, normas de produto relevantes da série de normas EN 60 974).

A Fronius International GmbH declara que o aparelho corresponde às normas da diretiva 2014/53/UE. O texto completo da Declaração de conformidade UE está disponível em: <http://www.fronius.com>

---

Aparelhos marcados com o símbolo de verificação CSA cumprem as exigências das normas relevantes para o Canadá e os EUA.

---

**Segurança de dados**

O usuário é responsável por proteger os dados contra alterações dos ajustes da fábrica. O fabricante não se responsabiliza por configurações pessoais perdidas.

---

**Direito autorais**

Os direitos autorais deste manual de instruções permanecem com o fabricante.

---

O texto e as imagens estão de acordo com o padrão técnico no momento da impressão. Sujeito a alterações. O conteúdo do manual de instruções não dá qualquer direito ao comprador. Agradecemos pelas sugestões de aprimoramentos e pelos avisos sobre erros no manual de instruções.



# Informações gerais

## Conceito de dispositivo



Avanço de arame VR 7000 / VR 7000-11 / VR 7000-30



Avanço de arame VR 7000 CMT

Os avanços de arame da série VR 7000 foram projetados para o uso de bobinas de arame com um diâmetro de no máx. 300 mm (11.81 in.).

O alojamento da bobina de arame encontra-se no interior da carcaça do avanço de arame. Desta forma a bobina de arame é protegida contra sujeira.

O acionamento de 4 rolos em linha oferece boas características de transporte de arame. Os avanços de arame da série VR 7000 também são indicados para jogos de mangueiras longos.

Devido ao modelo compacto, os avanços de arame VR 7000 são de multiuso.

## Pré-requisitos

Uma operação dos avanços do arame VR 7000 é possível com as seguintes fontes de solda:

- TransSynergic 4000 / 5000 / 7200 / 9000
- TransPuls Synergic 3200 / 4000 / 5000 / 7200 / 9000
- TransPuls Synergic 2700 Duo
- TransPuls Synergic 2700 Duo TIG

O processo de soldagem „CMT (Cold Metal Transfer)“ somente é possível com VR 7000 CMT na combinação com a fonte de solda CMT correspondente e a unidade de acionamento CMT.

## Área de aplicação

- VR 7000: para todos os trabalhos de soldagem MIG/MAG
- VR 7000-11, VR 7000-30: principalmente em conjunto com as fontes de solda de alto desempenho TS/TPS 7200 e TS/TPS 9000
- VR 7000-11: também para aplicações de arame de enchimento
- VR 7000 CMT: para o processo de soldagem „CMT“, para todos os trabalhos de soldagem MIG/MAG

Todas as variantes do VR 7000 são adequadas para todos os gases de proteção comerciais.


## AVISO!

Os avanços de arame VR 7000-11 e VR 7000-30 estão equipados com um motor com rotor em disco e somente podem ser colocados em operação em conjunto com o dispositivo do refrigerador correspondente!

### Avisos de alerta no aparelho

O avanço do arame é equipado com símbolos de segurança na placa de identificação. Os símbolos de segurança não podem ser retirados ou pintados. Os símbolos alertam contra o manuseio incorreto, que pode causar lesões corporais e danos materiais graves.

IEC 60974-5		EN 50 199		IP 23
=	U <sub>11</sub> 55 V	I <sub>11</sub> 4 A		
	U <sub>12</sub> 24 V	I <sub>12</sub> 2 A		
→	0,5-22 m/min	I <sub>2</sub> 360 A/100%	450 A/60%	
CE		!		☞



Aplicar as funções descritas somente quando os seguintes documentos tiverem sido completamente lidos e compreendidos:

- este manual de instruções
- todos os manuais de instruções dos componentes do sistema, especialmente as diretrizes de segurança

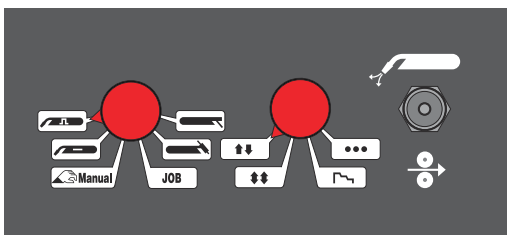


A soldagem é perigosa. As seguintes condições prévias devem ser cumpridas:

- qualificação suficiente para a soldagem
- equipamentos de proteção adequados
- afastamento de pessoas não participantes

# Opções

## Opção de comutador de operação



Visão detalhada da opção de comutador de operação

Com a opção „Comutador de operação“ podem ser seleccionados o método e os modos de operação diretamente no local de uso, assim que as funções de verificação de gás e inserção de arame forem executadas.

### AVISO!

**A opção de comutação de operação não pode ser usada:**

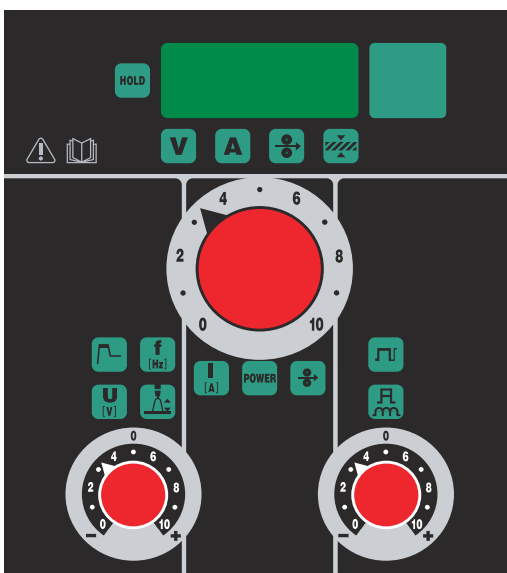
- ▶ Quando o avanço de arame estiver equipado com a indicação digital VR 4000.
- ▶ No VR 7000 CMT.

## Opção de painel de comando VR 4000 Ci e opção de indicação digital VR 4000

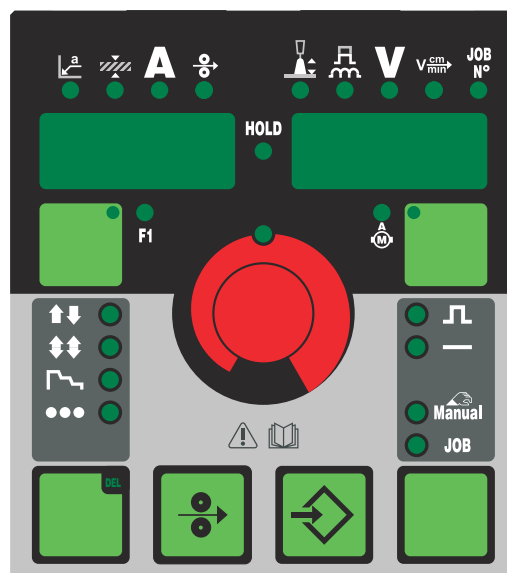
O avanço de arame pode ser equipado opcionalmente com os seguintes painéis de comando ao invés do painel de comando padrão:

- com o painel de comando VR 4000 Ci
- com as indicações digitais VR 4000

Uma descrição detalhada dos painéis opcionais de comando está disponível nas respectivas instruções de instalação



Opção de painel de comando VR 4000 Ci



Opção de indicações digitais VR 4000

**IMPORTANTE!** No VR 7000 CMT, os painéis de comando opcionais VR 4000 Ci e VR 4000 também servem para a indicação do valor real. Não é possível configurar os parâmetros através dos painéis de comando opcionais em combinação com o controle remoto RCU 5000i.

---

**Conjuntos opcionais para instalação e modificações**

---

**Conjunto de instalação Robacta Drive**

para a montagem posterior de uma conexão para a tocha-robô Robacta Drive padrão de série no VR 7000 CMT

---

**Conjunto de instalação da unidade Push-Pull**

para equipamento posterior com uma unidade Push-Pull padrão de série no VR 7000 CMT

---

**Digital Gas Control**

para montagem posterior com os controles de gás digitais

---

**Conjunto de instalação 900 A**

para instalação posterior, para que VR 7000-11 e VR 7000-30 fiquem adequados para uma corrente de soldagem de 900 A somente VR 7000-11 e VR 7000-30

---

**Conjunto de instalação da válvula de economia de gás**

para a montagem posterior de uma válvula de economia de gás

---

**Conjunto de instalação do adaptador de plástico/metálico**

para a modificação posterior de conexões de plástico e de metal

---

**Conjunto de instalação da verificação do gás/inserção do arame**

para a montagem posterior de um interruptor basculante para a verificação do gás e inserção do arame padrão de série no VR 7000 CMT

---

**Trabant**

para a montagem do avanço de arame nos carrinhos Trabant

---

**Conjunto de instalação da alavanca tensionadora fixável**

para montagem posterior de uma alavanca tensionadora fixável, para que a pressão de contato não possa mais ser ajustada

---

**Conjunto de instalação de buscadores de posição de bico de gás**

para instalação posterior com os buscadores de posição de bico de gás (reconhecimento por toque da peça de trabalho através de bico de gás, principalmente na operação do robô)

---

**Conjunto de instalação do conector de final de arame**

para montagem posterior do conector de extremidade de fio opcional (desligamento da fonte de solda na extremidade do fio)

---

**Conjunto de instalação de controle da extremidade do arame**

para a montagem posterior do controle da extremidade do arame (alerta antes da extremidade do eletrodo de arame)

---

**Conjunto de instalação do adaptador da transmissão intermediária VR 143-2:**

para montagem posterior de um adaptador para a transmissão intermediária VR 143-2 em conjunto com a unidade Push-Pull somente VR 7000, VR 7000-11 e VR 7000-30

---

**Conjunto de instalação da tocha de solda soprador basic:**

para instalação posterior com a opção da tocha de solda soprador basic (soprador da tocha de solda com ar comprimido na operação de limpeza)

---

**Conjunto de instalação da tocha de solda soprador High End:**

para instalação posterior com a opção da tocha de solda soprador High End (soprador da tocha de solda com ar comprimido - 15 bar - na operação de limpeza)

---

**Alojamento VR do console fixo**

para alojamento do avanço de arame quando a fonte de solda estiver fixa em um console fixo

---

---

**Opção QuickConnect**

para a montagem simples da mangueira de alimentação de arame entre o eletrodo de arame externo e o acionamento de 4 rolos do avanço de arame

---

**Opção de mangueira de alimentação de arame**

para o transporte do arame protegido do eletrodo de arame externo até o acionamento de 4 rolos do avanço de arame

---

# Elementos de controle e indicações

## Segurança



### PERIGO!

#### Perigo devido a manuseio incorreto e trabalhos realizados incorretamente.

Podem ocorrer danos pessoais e materiais graves.

- ▶ Ler e compreender este documento.
- ▶ Todos os manuais de instruções dos componentes do sistema, especialmente as diretrizes de segurança, devem ser lidos e compreendidos.

## Informações gerais

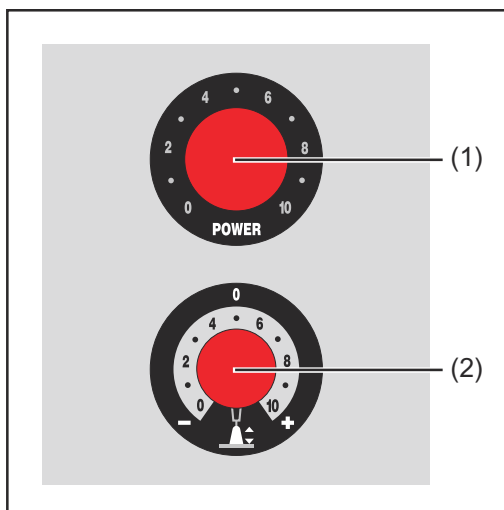
A configuração dos parâmetros nos painéis de comando somente é possível na operação de soldagem manual.

Na operação de soldagem automática ou na operação do robô, o comando do robô define o valor nominal dos parâmetros de soldagem. Uma indicação do valor nominal pelos painéis de comando não é possível na operação de soldagem automática ou na operação do robô.

### IMPORTANTE!

Os parâmetros de soldagem que são configurados em um painel de comando do avanço de arame não podem ser alterados na fonte de solda. Alterações de parâmetros somente podem ocorrer no avanço de arame.

## Painel de comando padrão



Painel de comando padrão

- (1) **Regulador da energia de soldagem / velocidade do arame**
  - **Configuração da energia de soldagem**  
(na soldagem de pulso sinérgico MIG/MAG, no padrão sinérgico de solda MIG/MAG)
  - **Configuração da velocidade do arame**  
(no padrão manual de soldagem MIG/MAG)

---

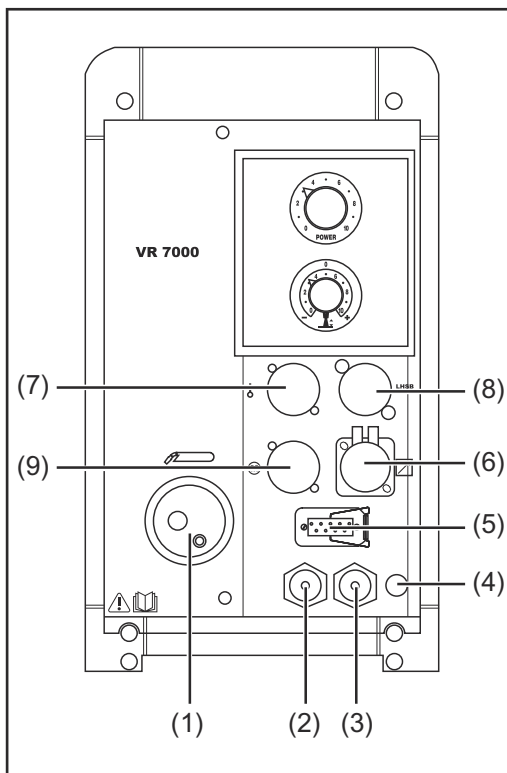
**(2) Regulador do comprimento do arco voltaico/dinâmica**

**conforme o processo ocupado com diferente função**

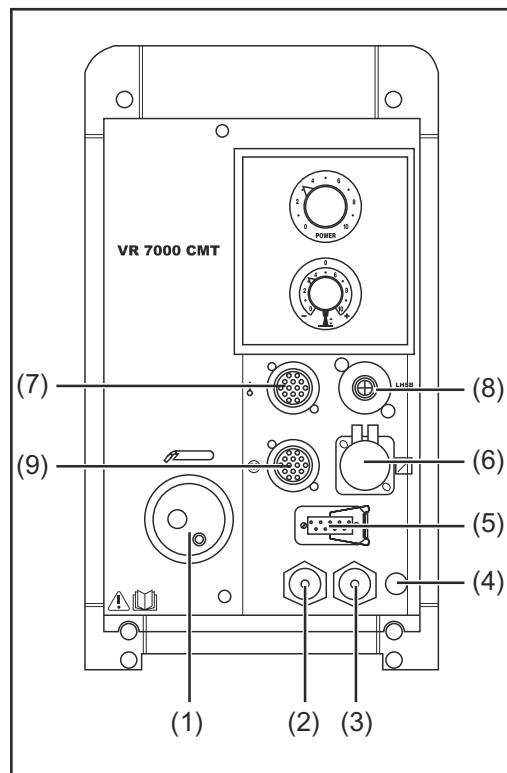
- **Correção do comprimento do arco voltaico**  
(no padrão sinérgico de solda MIG/MAG, soldagem padrão sinérgico MIG/MAG)
    - = comprimento mais curto do arco voltaico
    - 0 = comprimento neutro do arco voltaico
    - + = comprimento maior do arco voltaico
  
  - **Configuração da tensão de solda**  
(no padrão manual de soldagem MIG/MAG)
  
  - **Influência da intensidade de corrente de curto-circuito no momento da transferência de gota**  
(na soldagem de eletrodos revestidos)
    - 0 = arco voltaico mais macio e com menos respingos
    - 100 = arco voltaico mais duro e mais estável
-

# Conexões e componentes mecânicos

## Avanço do arame - lado dianteiro



VR 7000 / VR 7000-11 / VR 7000-30

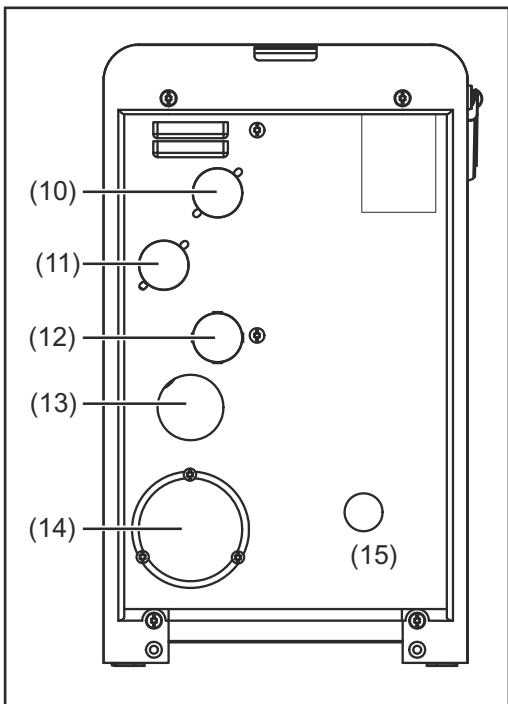


VR 7000 CMT

- (1) Conexão da tocha de solda para o alojamento da tocha de solda
- (2) Conexão do refluxo de água (vermelha)
- (3) Conexão do fluxo de saída da água (azul)
- (4) Tampa cega  
Opção soprador HighEnd
- (5) Conexão do comando da tocha de solda para a conexão do plugue de comando da tocha
- (6) Conexão LocalNet  
conexão padrão para ampliações do sistema (por exemplo controle remoto, tocha de solda JobMaster, etc.)
- (7) Tampa cega no VR 7000, VR 7000-11, VR 7000-30  
Conexão do compensador de arame no VR 7000 CMT  
Tomada de Amphenol de 4 polos para conectar o compensador de arame
- (8) Tampa cega no VR 7000, VR 7000-11, VR 7000-30  
Conexão LHSB da unidade de acionamento CMT no VR 7000 CMT para conexão do cabo LHSB da tocha de solda, incl. energia da unidade de acionamento CMT
- (9) Tampa cega no VR 7000, VR 7000-11, VR 7000-30  
Opção de conexão Robacta Drive, tomada Amphenol de 14 polos (padrão de série no VR 7000 CMT)



**Avanço de arame  
- lado traseiro**



- (10) Tampa cega

---

- (11) Tampa cega  
Opção de válvula de economia de gás

---

- (12) Tampa cega  
Soquete de energia na opção do conjunto de instalação 900 A para VR 7000-11 e VR 7000-30

---

- (13) Passagem do ar comprimido

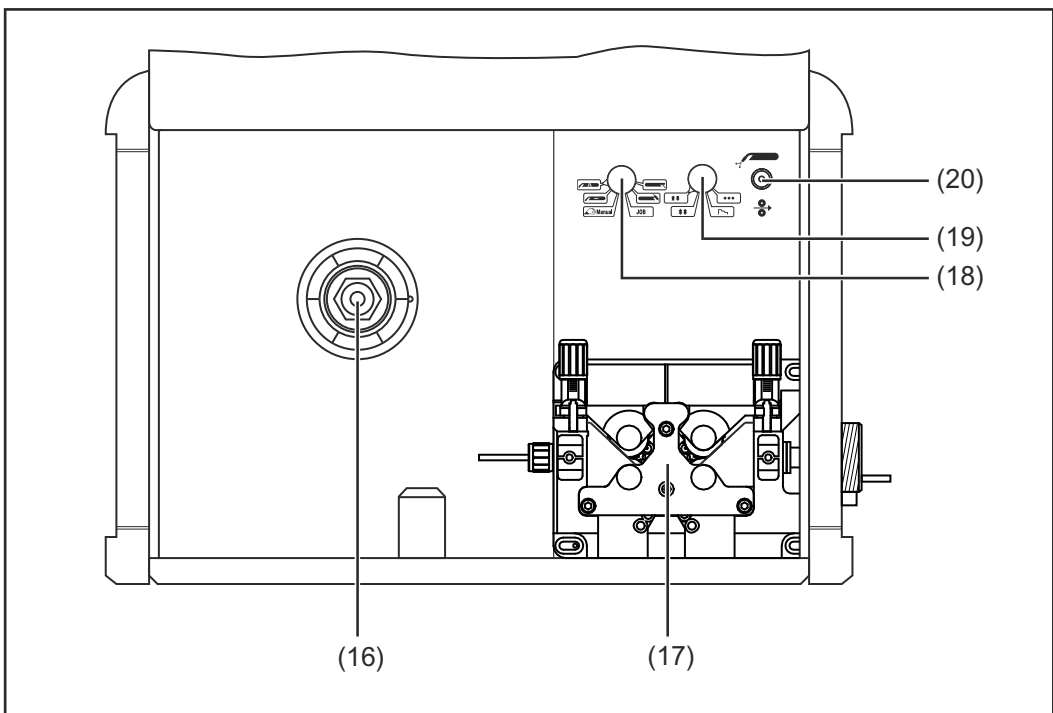
---

- (14) Passagem do jogo de mangueira de conexão

---

- (15) Passagem do eletrodo de arame externo

**Lado esquerdo do avanço de arame**

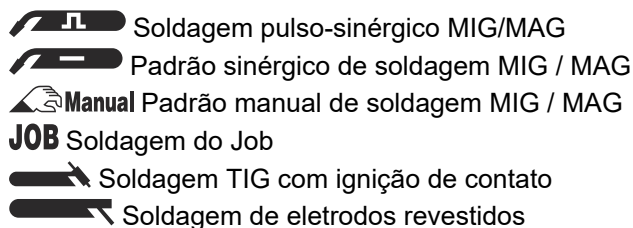


- (16) Alojamento da bobina de arame com freios para o alojamento de bobinas de arame normatizadas até no máx. 16 kg (35.27 lbs) e com um diâmetro de no máx. 300 mm (11.81 in)

---

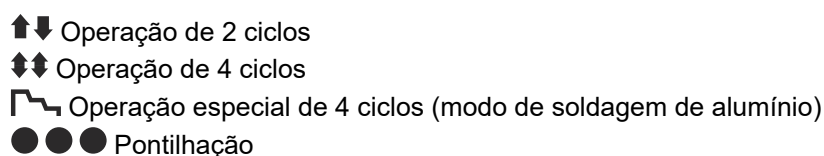
- (17) Acionamento de 4 rolos

- 
- (18) Método de comutador de seleção<sup>1)</sup>  
para selecionar os seguintes métodos:



**IMPORTANTE!** Se o avanço de arame VR 7000 estiver conectado em uma fonte de solda TS 4000 / 5000, o método de soldagem de impulso MIG/MAG não fica disponível.

- 
- (19) Método de comutador de modo de operação<sup>1)</sup>  
para selecionar os seguintes modos de operação:



- 
- (20) Botão Inserir arame/teste de gás<sup>1)</sup>

Pressionar o botão para baixo:  
Inserir o eletrodo de arame sem gás e sem corrente no jogo de mangueira da tocha. Enquanto a tecla é pressionada, o alimentador de arame trabalha com velocidade de alimentação.

Pressionar o botão para cima:  
Ajustar a quantidade de gás necessária na válvula redutora de pressão. Enquanto a tecla for pressionada para cima, o gás escapa.

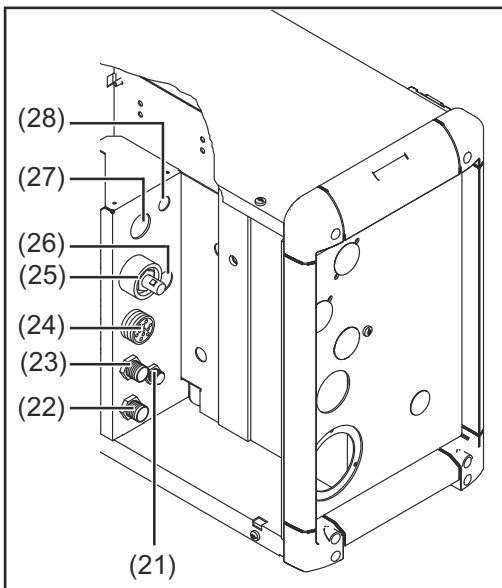
O botão de teste de gás/inserir arame (20) também pode ser instalado como opção separada no VR 7000.

- 
- 1) Opção „Comutador do de operação“

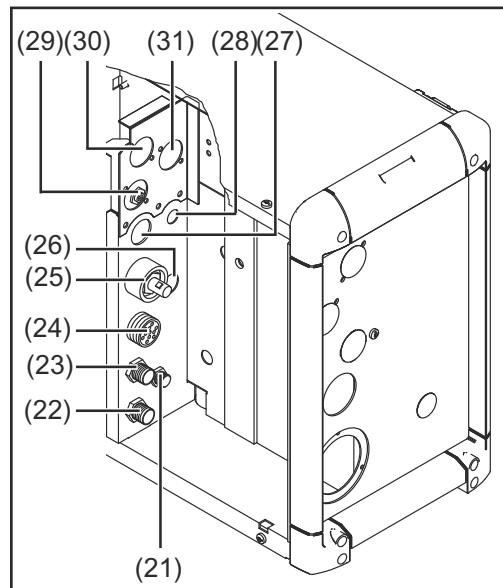
**IMPORTANTE!** Configurações que foram realizadas no comutador de operação não podem ser alteradas em outros elementos de comando, como, por exemplo:

- no painel de comando da fonte de solda
- no lado dianteiro do avanço de arame
- no controle remoto

**Alimentador Lado Direito**



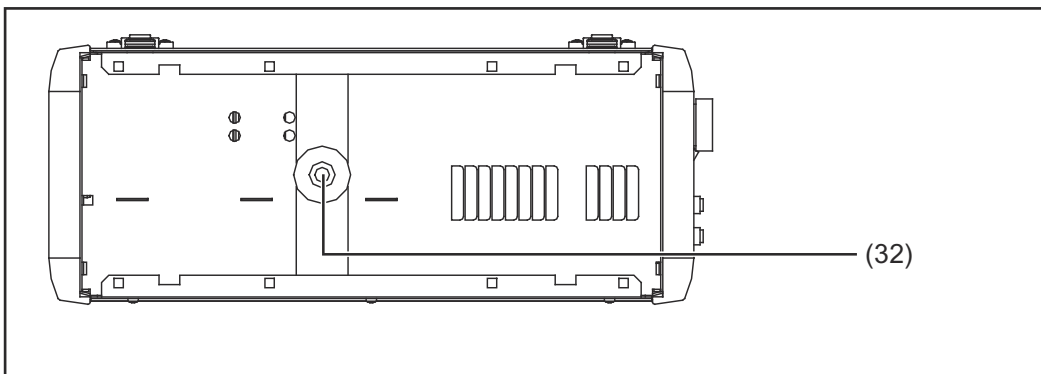
VR 7000 / VR 7000-11 / VR 7000-30



VR 7000 CMT

- (21) Conexão de gás inerte para o jogo de mangueira de conexão
- (22) Conexão de fluxo de saída de água (azul) para o jogo de mangueira de conexão
- (23) Conexão de refluxo de água (vermelho) para o jogo de mangueira de conexão
- (24) Conexão LocalNet para o jogo de mangueira de conexão
- (25) Conector (+) com fecho de baioneta para o jogo de mangueira de conexão
- (26) Tampa cega
- (27) Tampa cega
- (28) Tampa cega
- (29) Conexão LHSB para o jogo de mangueira de conexão CMT
- (30) Tampa cega
- (31) Tampa cega

**Avanço de arame - lado inferior**



- (32) Tomadas dos pinos giratórios para a colocação do alimentador no pino giratório do compartimento do pino giratório

# Colocar o avanço de arame na fonte de solda

## Informações gerais

Os avanços do arame podem ser colocados na fonte de solda se houver um compartimento do pino giratório, por ex.:

- Compartimento do pino giratório „PickUp“ em aplicações com o carrinho de transporte „PickUp“
- Alojamento dos pinos giratórios „estreito“ em aplicações com um console fixo
- Alojamento dos pinos giratórios „largo“ em aplicações com dois consoles fixos e duas fontes de solda

Mais informações sobre os alojamentos dos pinos giratórios estão disponíveis nos manuais de instruções „Alojamento dos pinos giratórios para console fixo“ e „PickUp“.

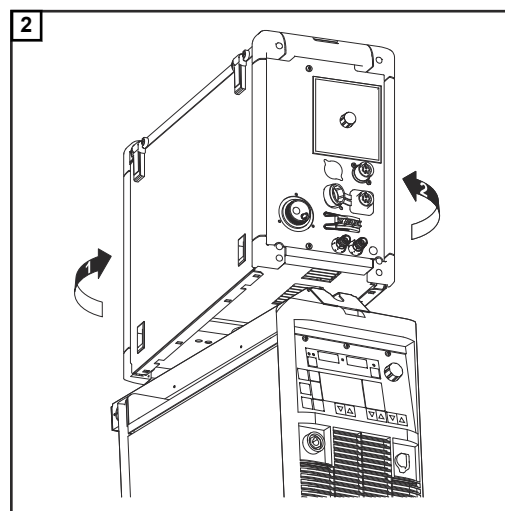
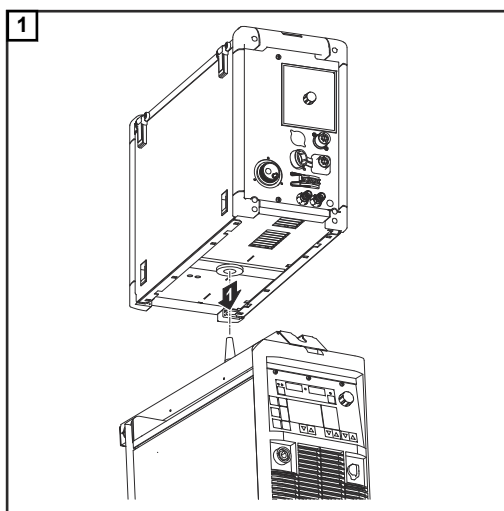
## Colocar o avanço de arame na fonte de solda

### CUIDADO!

#### Perigo por queda do avanço de arame.

Podem ocorrer danos pessoais e materiais graves.

- Deve se assegurar o assento firme do alimentador no pino giratório.



# Interligar o avanço de arame à fonte de solda

## Informações gerais

O avanço de arame é conectado com a fonte de solda através do jogo de mangueira de conexão.

Para o processo de soldagem „CMT“ é necessário um jogo de mangueira de conexão CMT especial com cabo LHSB adicional para fazer a conexão entre VR 7000 CMT e a fonte de solda CMT.

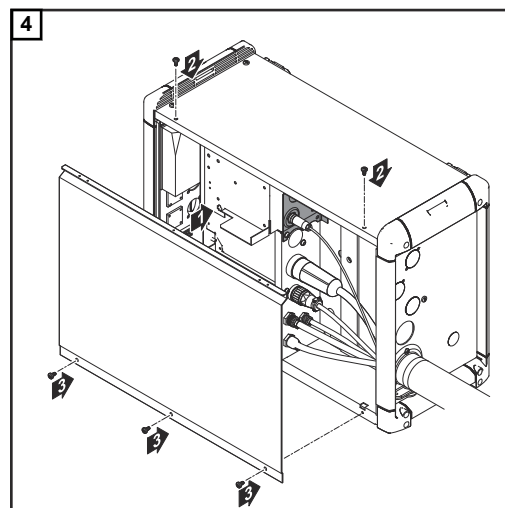
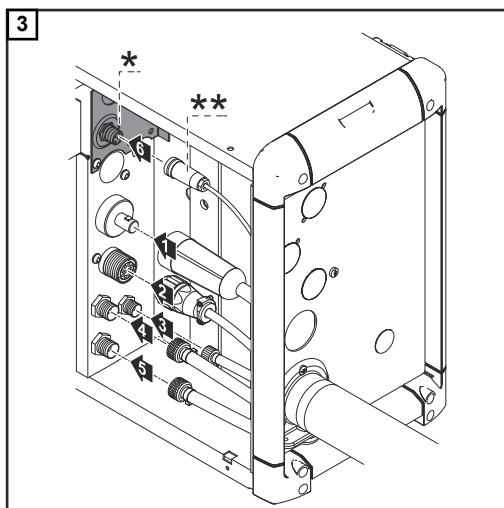
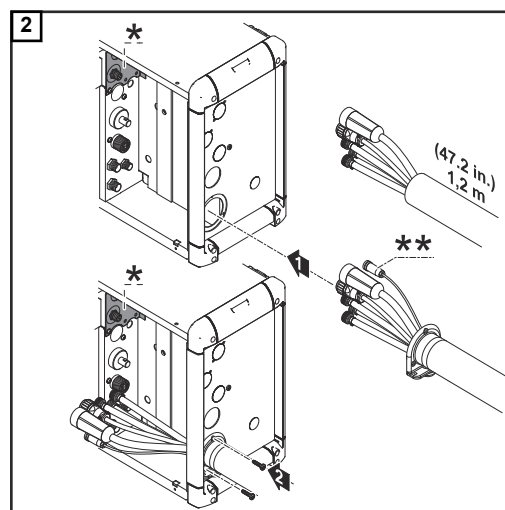
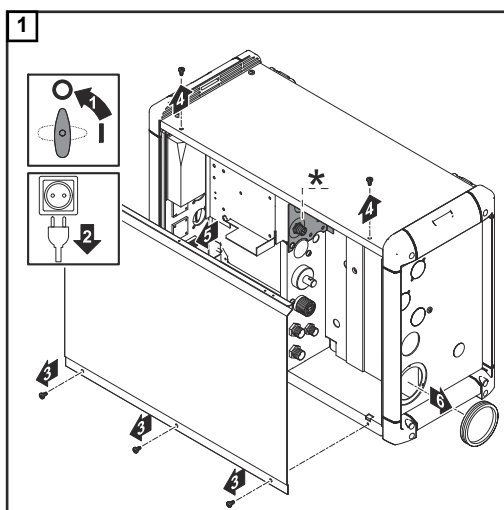
## Conectar o avanço de arame à fonte de solda

### PERIGO!

**Perigo devido a manuseio incorreto e trabalhos realizados incorretamente.**

Podem ocorrer danos pessoais e materiais graves.

- ▶ Somente executar os passos de trabalho descritos quando o manual de instruções for completamente lido e compreendido.



\* Somente no VR 7000 CMT

\*\* Cabo LHSB, somente no jogo de mangueira de conexão CMT

**AVISO!**

**Ao conectar o jogo de mangueira de conexão, verificar se**

- ▶ todas as conexões estão firmes
  - ▶ todos os cabos, condutores e pacotes de mangueira estão isentos de danos e isolados corretamente.
-

# Conectar a tocha de solda

## Conexões da tocha de solda

	Fronius F++	Conexão padrão Europa	para Dinse
VR 7000	X	X	X
VR 7000-11	X	(X)	-
VR 7000-30	X	(X)	-
VR 7000 CMT	X	-	-

(X) ... até no máx 500 A

### AVISO!

Para uma corrente de soldagem acima de 500 A, opere os avanços de arame VR 7000-11 e VR 7000-30 somente com tochas de solda Fronius com conexão com tocha de solda F++.

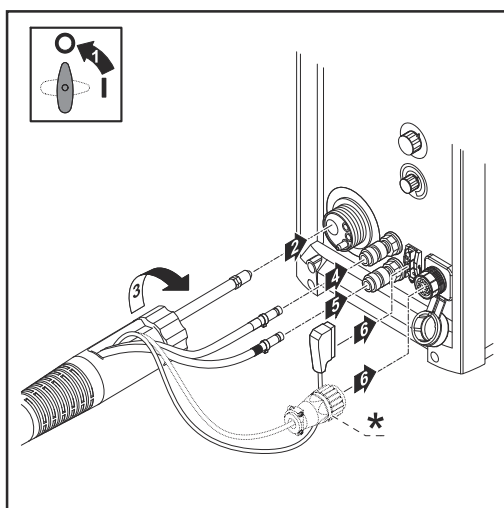
## Segurança

### AVISO!

**Durante a conexão da tocha de solda, verificar se**

- ▶ todas as conexões estão firmes
- ▶ todos os cabos, condutores e pacotes de mangueira estão isentos de danos e isolados corretamente.

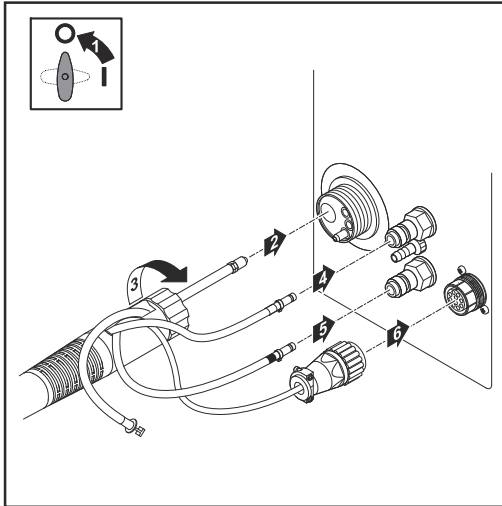
## Conectar a tocha manual MIG/MAG



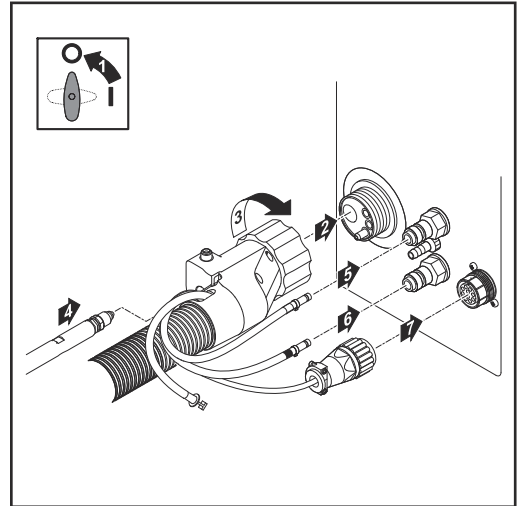
\* A tomada da tocha manual MIG/MAG está disponível em duas versões:

- como tomada Tuchel
- como tomada LocalNet, por exemplo, nas tochas de solda JobMaster

**Conectar a tocha-robô MIG/MAG, conectar a tocha de máquinas MIG/MAG**

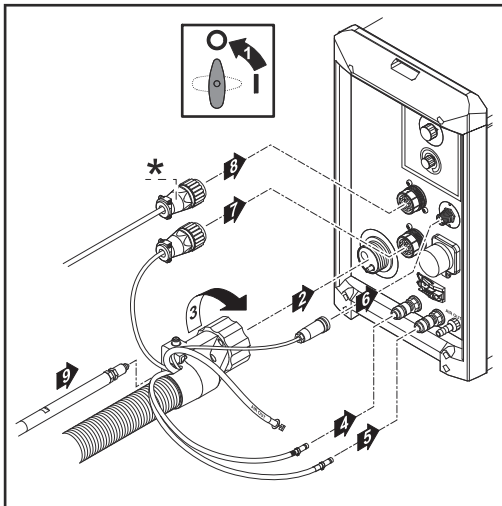


Tocha-robô MIG/MAG (por exemplo: Robacta Drive)



Tocha-robô MIG/MAG com mangueira externa de alimentação de arame (por exemplo: Robacta Drive ext. DFS)

**Conectar a unidade de acionamento CMT**



\* Tomada para o compensador de arame



# Colocar/trocar os rolos do alimentador

## Informações gerais

Para garantir um melhor transporte do eletrodo de arame, os rolos de alimentação e a liga do arame devem ser adaptados para o diâmetro do arame a ser soldado.

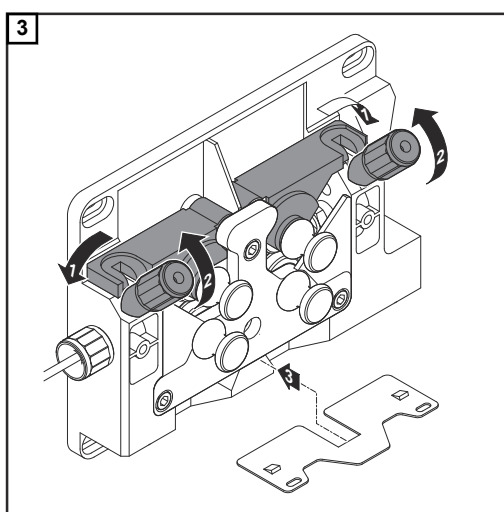
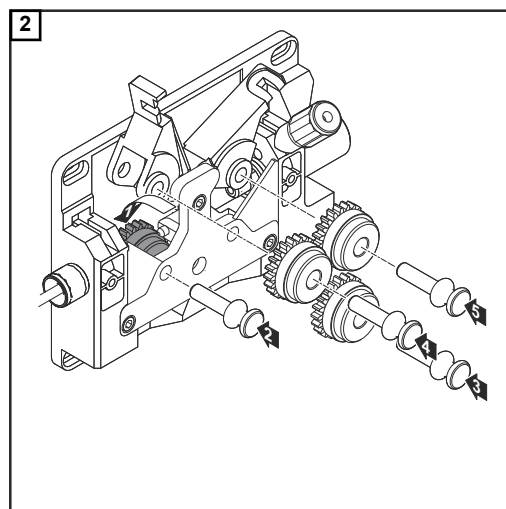
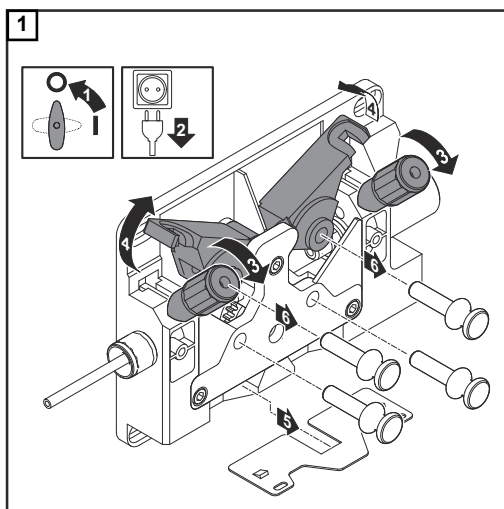
**IMPORTANTE!** Utilizar somente rolos de alimentação correspondentes ao eletrodo de arame.

Uma visão geral dos rolos de alimentação disponíveis e suas possibilidades de utilização encontram-se nas listas de peças de reposição.

## Alimentadores dos EUA

Nos EUA, todos os avanços de arame serão fornecidos sem rolos de alimentação. Após a colocação da bobina de arame, os rolos de alimentação no avanço de arame devem ser colocados.

## Inserir/trocar os rolos de alimentação



# Colocar a bobina de arame e a bobina de cesta

## Segurança

### CUIDADO!

#### **Perigo devido ao efeito de mola do eletrodo de arame enrolado.**

Ferimentos graves podem ser provocados.

- ▶ Na colocação da bobina de arame/bobina de cesta, segure firmemente o final do eletrodo de arame para evitar lesões pelo eletrodo de arame ressaltado.

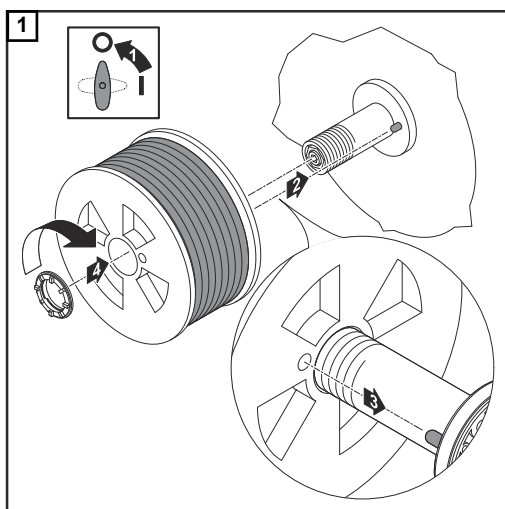
### CUIDADO!

#### **Perigo devido à queda de bobina de arame/cesta tipo carretel.**

Ferimentos graves podem ser provocados.

- ▶ Certificar-se da posição firme da bobina de arame ou da bobina de cesta com o adaptador da bobina de cesta no compartimento da bobina de arame.

## Colocar a bobina de arame



## Colocar a bobina de cesta

### **AVISO!**

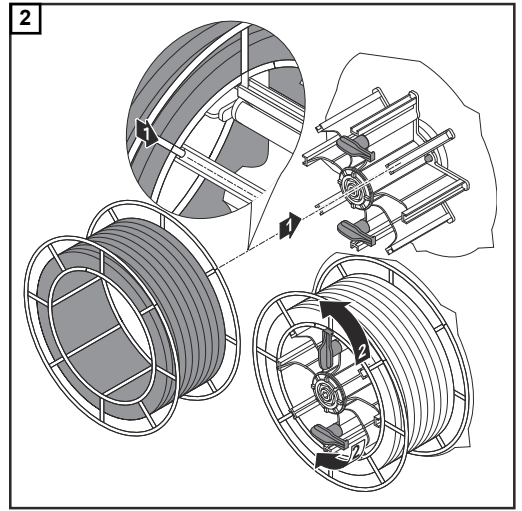
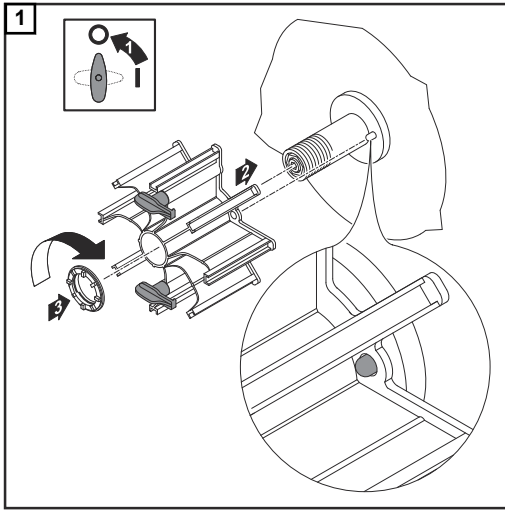
Nos trabalhos com bobinas de cesta, utilize exclusivamente o adaptador de bobinas de cesta incluso no escopo de fornecimento do avanço de arame. Os avanços de arame dos EUA são fornecidos sem adaptador da bobina de cesta.

### CUIDADO!

#### **Perigo devido à queda de bobina de cesta tipo carretel.**

Podem ocorrer danos pessoais e materiais graves.

- ▶ Colocar a bobina de cesta no adaptador dessas bobinas do conjunto fornecido, de tal forma que as nervuras da bobina de cesta fiquem dentro das ranhuras de guia do adaptador.



# Inserir o eletrodo de arame

## Inserir o eletrodo de arame de arame

### ⚠ CUIDADO!

#### Perigo devido ao efeito de mola do eletrodo de arame enrolado.

Podem ocorrer ferimentos graves.

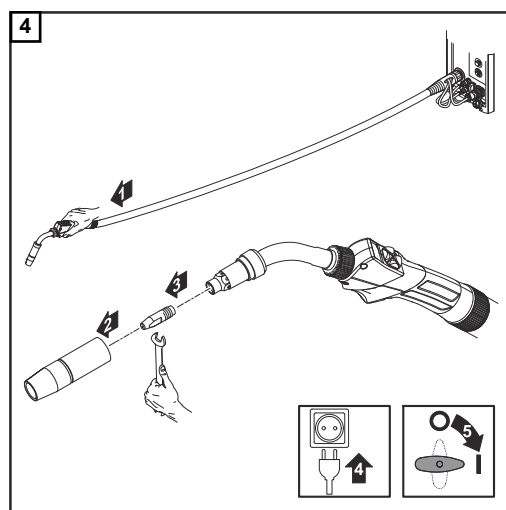
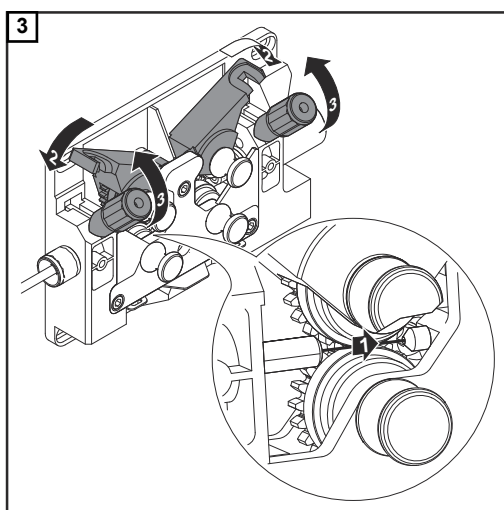
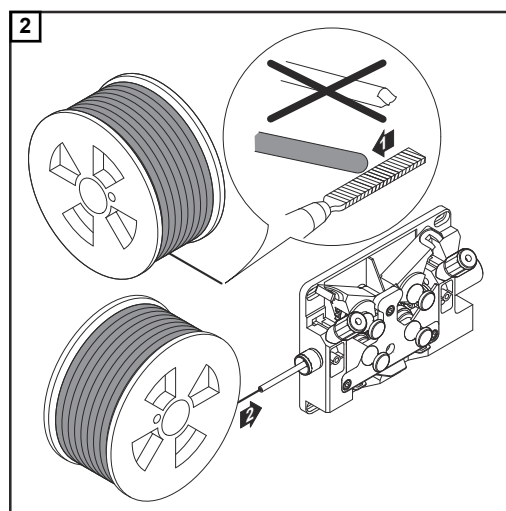
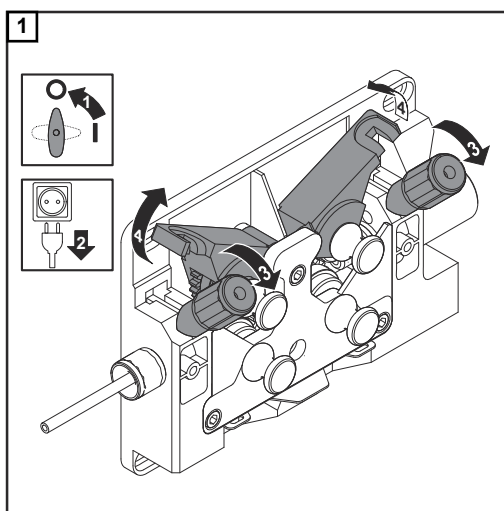
- ▶ Segurar firmemente o final do eletrodo de arame ao inserir o eletrodo de arame no acionamento de 4 rolos para evitar lesões por eletrodo de arame ressaltado.

### ⚠ CUIDADO!

#### Perigo devido à extremidade afiada do eletrodo de arame.

Danos à tocha de solda podem ser provocados.

- ▶ Retirar completamente a rebarba no topo do eletrodo de arame antes da inserção.

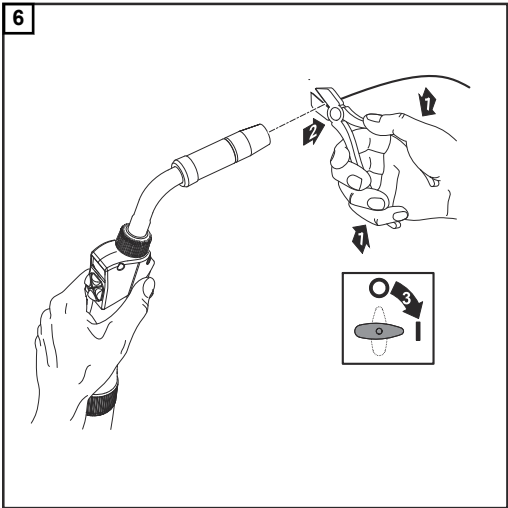
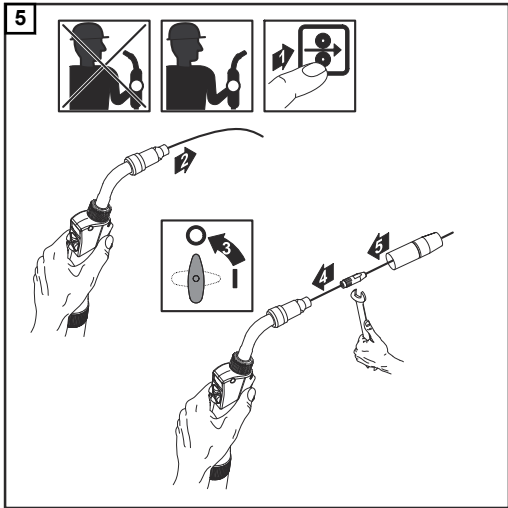


### ⚠ CUIDADO!

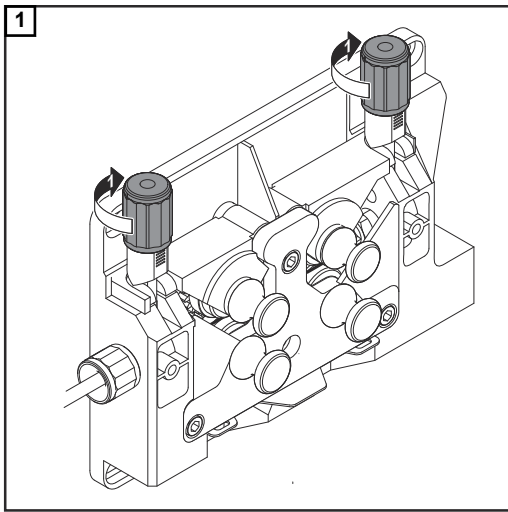
#### Perigo de lesão por eletrodo de arame saindo.

Podem ocorrer ferimentos graves.

- ▶ Ao pressionar a tecla Inserir arame ou a tecla de queima, manter a tocha de solda afastada do rosto e do corpo e usar óculos de proteção adequados.



**Ajustar a pressão de contato**



**AVISO!**

Ajustar a pressão de contato de modo que o eletrodo de arame não seja deformado e que seja garantido um transporte sem falhas do arame.

Valor de referência da pressão de contato	Rolos semirredondos	Rolos trapezoides	Rolos de plástico
Alumínio	1,5	-	3,5 - 4,5
Aço	3 - 4	1,5	-
CrNi	3 - 4	1,5	-

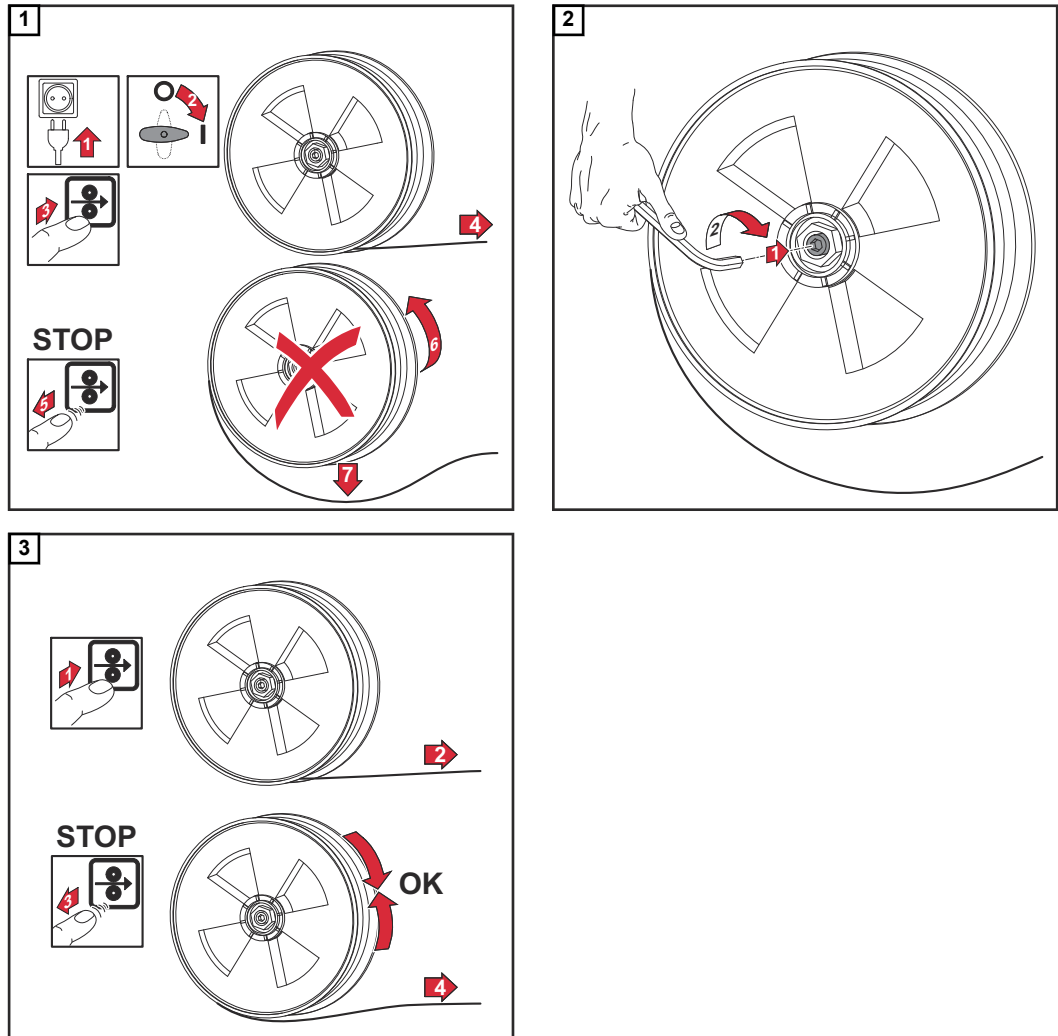
# Ajustar freio

## Ajustar o freio

### AVISO!

Após soltar a tecla de queima, a bobina de arame não deve ter o movimento de inércia.

Se necessário, reajustar o freio.



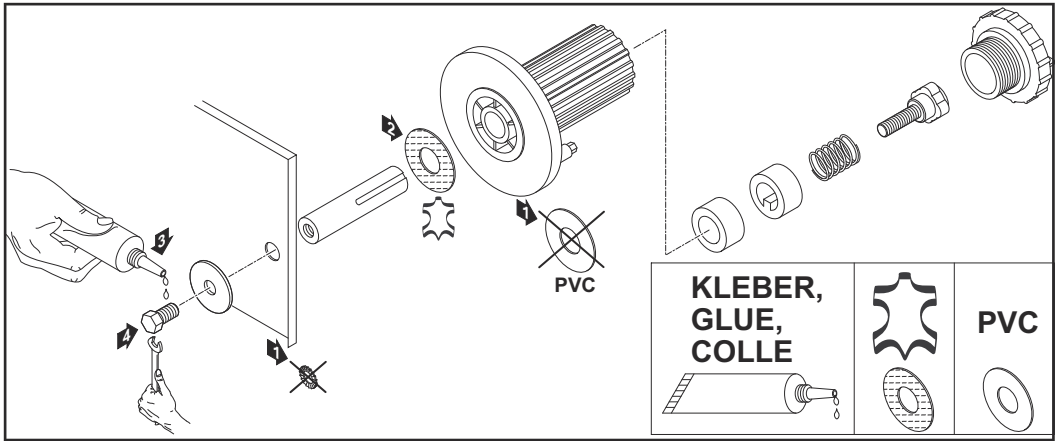
## Configuração do freio

### ⚠ CUIDADO!

**Perigo por queda da bobina de arame.**

Podem ocorrer danos pessoais e materiais graves.

- ▶ Para garantir um assento firme da bobina de arame e um efeito de frenagem perfeito, executar a montagem do freio conforme a figura seguinte.



# Montar a mangueira de alimentação de arame para o eletrodo externo de arame

## Informações gerais

A opção de mangueira de alimentação de arame serve para o transporte do arame de soldagem externo protegido do avanço de arame no acionamento de 4 rolos.

A mangueira de alimentação de arame está disponível em duas versões:

- para aço (azul)
- para o alumínio (branco)

## Condução isolada do eletrodo de arame para o avanço de arame

### PERIGO!

**Perigo de danos materiais e pessoais, bem como prejuízo no resultado de soldagem por curto-circuito com massa ou terra de um eletrodo de arame sem isolamento.**

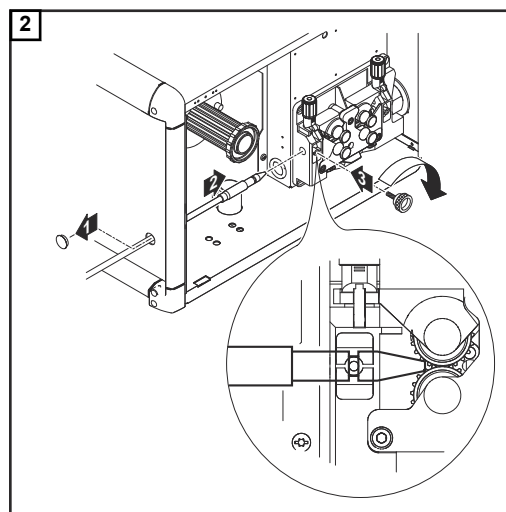
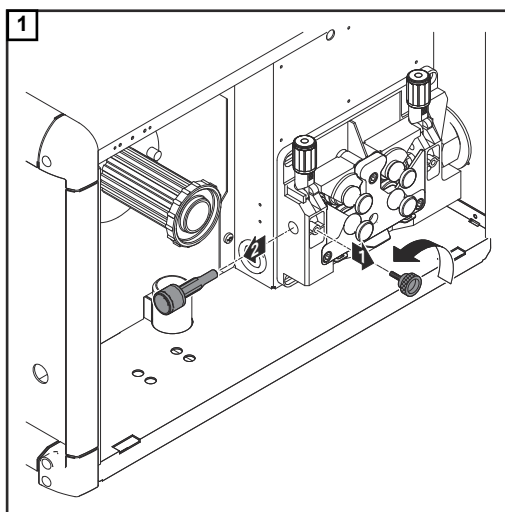
Em aplicações automatizadas, conduzir o eletrodo de arame partindo do barril de arame de soldagem, da bobina grande ou da bobina de arame somente de forma isolada para o avanço de arame (por exemplo, por meio da mangueira de alimentação de arame)

Um curto-circuito com massa ou terra pode ser causado por:

- um eletrodo de arame exposto conduzido sem isolamento, o qual entra em contato, durante o processo de soldagem, com um objeto condutor elétrico
- uma falta de isolamento entre o eletrodo de arame e a limitação de encapsulação de uma célula de robô
- mangueiras de alimentação de arame desgastadas por atrito e, com isso, eletrodos de arame decapados

A utilização de mangueiras de alimentação de arame garante uma condução isolada do eletrodo de arame para o avanço de arame. Não passar mangueiras de alimentação de arame sobre cantos afiados, para evitar um desgaste por atrito das mangueiras de alimentação de arame. Caso necessário, utilizar suporte de mangueira ou proteção contra atrito. Adicionalmente, as peças de acoplamento e tampas de barril para barris de arame de soldagem providenciam um transporte seguro do eletrodo de arame.

## Montar a mangueira de alimentação de arame para o eletrodo externo de arame





## Segurança



### PERIGO!

#### **Perigo devido a manuseio incorreto e trabalhos realizados de forma incorreta.**

Danos pessoais e materiais graves podem ser provocados.

- ▶ Todas as funções descritas só podem ser utilizadas por pessoal técnico treinado.
- ▶ Ler e compreender completamente este documento.
- ▶ Ler e compreender completamente todos os manuais de instruções dos componentes do sistema, especialmente as diretrizes de segurança.

## Informações gerais

A colocação em funcionamento do avanço de arame ocorre, em aplicações manuais, ao pressionar o botão da tocha de solda e, em aplicações automatizadas, por meio de um sinal ativo de início de soldagem.

## Pré-requisitos

Para um comissionamento do avanço de arame, os seguintes pré-requisitos têm de ser satisfeitos:

- O avanço de arame é interligado à fonte de solda por meio do jogo de mangueira de conexão
- Tocha de solda conectada ao avanço de arame
- Rolos de alimentação aplicados no avanço de arame
- Bobina de arame / cesta-tipo carretel com adaptador de cestas-tipo carretel inserida no avanço de arame
- Eletrodo de arame admitido
- Pressão de contato dos rolos de alimentação ajustada
- Freio ajustado
- Todas as tampas fechadas, todas as partes laterais montadas, todos os dispositivos de proteção intactos e fixados no local previsto

Adicionalmente nas utilizações automatizadas em conexão com os eletrodos externos de arame:

- condução isolada do eletrodo de arame para o avanço de arame

# Conservação, Manutenção e Descarte

---

## Informações gerais

O avanço de arame necessita, em condições operacionais normais, somente um mínimo de conservação e manutenção. Porém, a consideração de alguns itens é indispensável para deixar o sistema de soldagem pronto para operar durante anos.



### PERIGO!

#### Perigo devido à corrente elétrica.

Um choque elétrico pode ser fatal.

- ▶ Antes da abertura do aparelho: comutar o interruptor da rede elétrica para a posição - O -;
  - ▶ Desconectar o aparelho da rede elétrica
  - ▶ Colocar uma placa de alerta de fácil entendimento contra religamento
  - ▶ Certificar-se, com a ajuda de um medidor adequado, de que os componentes elétricos (por exemplo, capacitores) estejam descarregados
- 

## Em cada comissionamento

- Testar a tocha de solda, o jogo de mangueira de conexão e a conexão à terra quanto a danos
  - Controle óptico dos rolos de alimentação e dos fios de revestimento interior quanto a danos
  - Verificar a pressão de contato dos rolos de alimentação e eventualmente ajustá-las
  - Verificar o freio e, se necessário, ajustar
- 

## A cada seis meses

- Desmontar painéis laterais do dispositivo e limpar seus componentes internos com ar comprimido seco e reduzido



### CUIDADO!

#### Perigo devido a ar comprimido.

Podem ocorrer danos materiais.

- ▶ Não soprar componentes eletrônicos a curta distância.
- 

## Descarte

Somente executar o descarte conforme as normas nacionais e regionais em vigor.

## Dados técnicos

### VR 7000

Tensão de alimentação (alimentação através da fonte de solda)	55 V DC
Tensão nominal	4 A
Velocidade do arame	0,5 - 22 m/min 19.69 - 866.14 ipm
Grau de proteção	IP 23
Dimensões c x l x a	640 x 260 x 430 mm 25.20 x 10.24 x 16.93 in.
Peso	18 kg 39.68 lbs.
Tipos de bobinas de arame	todas as bobinas de arame normatizadas
Peso máx. admissível da bobina de arame	16 kg 35.27 lbs.
Diâmetro da bobina de arame	máx. 300 mm máx. 11.81 in.
Diâmetro do arame	0,8 - 1,6 mm 0.03 - 0.06 in.
Acionamento do arame	Acionamento de 4 rolos
Pressão máxima do gás de proteção	7 bar 101 psi
Agente de refrigeração	Original da Fronius
Pressão máxima do refrigerador	6 bar 87 psi
Taxa de dados LocalNet	57600 Baud
Conexão LHSB	-

### VR 7000-11

Tensão de alimentação (alimentação através da fonte de solda)	55 V DC
Tensão nominal	4 A
Velocidade do arame	0,5 - 11 m/min 19.69 - 433.07 ipm
Grau de proteção	IP 23
Dimensões c x l x a	640 x 260 x 430 mm 25.20 x 10.24 x 16.93 in.
Peso	19 kg 41.89 lbs.
Tipos de bobinas de arame	todas as bobinas de arame normatizadas
Peso máx. admissível da bobina de arame	16 kg 35.27 lbs.

Diâmetro da bobina de arame	máx. 300 mm máx. 11.81 in.
Diâmetro do arame	0,8 - 3,2 mm 0.03 - 0.13 in.
Acionamento do arame	Acionamento de 4 rolos, motor com rotor em disco refrigerado à água
Pressão máxima do gás de proteção	7 bar 101 psi
Agente de refrigeração	Original da Fronius
Pressão máxima do refrigerador	6 bar 87 psi
Taxa de dados LocalNet	57600 Baud
Conexão LHSB	-

### VR 7000-30

Tensão de alimentação (alimentação através da fonte de solda)	55 V DC
Tensão nominal	4 A
Velocidade do arame	0,5 - 30 m/min 19.69 - 1181.10 ipm
Grau de proteção	IP 23
Dimensões c x l x a	640 x 260 x 430 mm 25.20 x 10.24 x 16.93 in.
Peso	19 kg 41.89 lbs.
Tipos de bobinas de arame	todas as bobinas de arame normatizadas
Peso máx. admissível da bobina de arame	16 kg 35.27 lbs.
Diâmetro da bobina de arame	máx. 300 mm máx. 11.81 in.
Diâmetro do arame	0,8 - 1,6 mm 0.03 - 0.06 in.
Acionamento do arame	Acionamento de 4 rolos, motor com rotor em disco refrigerado à água
Pressão máxima do gás de proteção	7 bar 101 psi
Agente de refrigeração	Original da Fronius
Pressão máxima do refrigerador	6 bar 87 psi
Taxa de dados LocalNet	57600 Baud
Conexão LHSB	-

**VR 7000 CMT**

Tensão de alimentação (alimentação através da fonte de solda)	55 V DC
Tensão nominal	4 A
Velocidade do arame	0,5 - 22 m/min 19.69 - 866.14 ipm
Grau de proteção	IP 23
Dimensões c x l x a	640 x 260 x 430 mm 25.20 x 10.24 x 16.93 in.
Peso	18 kg 39.68 lbs.
Tipos de bobinas de arame	todas as bobinas de arame normatizadas
Peso máx. admissível da bobina de arame	16 kg 35.27 lbs.
Diâmetro da bobina de arame	máx. 300 mm máx. 11.81 in.
Diâmetro do arame	0,8 - 1,2 mm 0.03 - 0.05 in.
Acionamento do arame	Acionamento de 4 rolos
Pressão máxima do gás de proteção	7 bar 101 psi
Agente de refrigeração	Original da Fronius
Pressão máxima do refrigerador	6 bar 87 psi
Taxa de dados LocalNet	57600 Baud
Taxa de dados LHSB	10 MBaud
Conexão do jogo de mangueira de conexão LHSB	padrão de série
Conexão da unidade de acionamento CMT LHSB	padrão de série
Tensão de alimentação para a unidade de acionamento CMT	24 V CC, 100 mA
Conexão do compensador de arame	padrão de série
Tensão de alimentação do compensador de arame	24 V CC, 40 mA





**FRONIUS INTERNATIONAL GMBH**

Froniusstraße 1  
A-4643 Pettenbach  
AUSTRIA  
contact@fronius.com  
**www.fronius.com**

Under **www.fronius.com/contact** you will find the addresses  
of all Fronius Sales & Service Partners and locations



Find your  
spareparts online



spareparts.fronius.com