

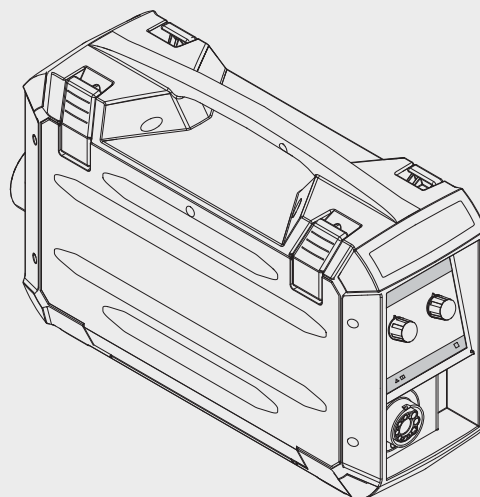


WF 25i Case D200
WF 25i Case D300

ZH

操作说明书

送丝机



42,0426,0187,ZH 017-14092020

目录

安全规范.....	5
安全标志说明.....	5
概述.....	5
符合规定的使用.....	5
环境条件.....	6
运营商的责任.....	6
操作人员的责任.....	6
电源连接.....	6
保护您自己和他人.....	7
来自有毒气体和蒸汽的危险.....	7
火花飞溅产生的危险.....	8
由电源电流和焊接电流产生的危险.....	8
弯曲焊接电流.....	9
EMC 设备分级.....	9
EMC 措施.....	9
EMF 措施.....	10
特殊危害.....	10
保护气体要求.....	11
来自保护气体气瓶的危险.....	11
逸出的保护气体产生的危险.....	11
安装位置和运输期间的安全措施.....	11
正常操作中的安全措施.....	12
调试、维护和维修.....	12
安全技术检查.....	13
废料处理.....	13
安全标志.....	13
数据保护.....	13
版权.....	13
概述.....	15
概述.....	17
设备原理.....	17
设备上的警告标志.....	17
起重机运输.....	19
操作元件、接口和机械组件.....	21
WF 25i Case D200 控制元件、接口和机械部件.....	23
安全标识.....	23
送丝机正面.....	23
送丝机侧面.....	24
WF 25i Case D300 控制元件、接口和机械部件.....	25
安全标识.....	25
送丝机正面.....	25
送丝机侧面.....	26
可选控制面板.....	27
安全标识.....	27
概要.....	27
OPT/i WF POT 控制面板.....	27
OPT/i WF 气体测试与穿丝.....	28
OPT/i WF Standard 控制面板.....	30
安装和调试.....	35
安装和调试之前.....	37
安全标识.....	37
妥善使用.....	37
安装规程.....	37
连接综合管线和 MIG/MAG 焊枪.....	38
安全标识.....	38

概述.....	38
连接互连管组.....	38
连接 MIG/MAG 焊枪.....	39
安装/更换送丝轮.....	40
安全标识.....	40
概要.....	40
插入/更换馈送辊.....	40
安装焊丝盘, 安装篮形焊丝圈.....	42
安全标识.....	42
插入焊丝盘: D200 装置.....	42
插入焊丝盘: D300 装置.....	43
插入篮形焊丝圈 D300 装置.....	43
穿入填充焊丝.....	44
概要.....	44
准备工作.....	44
穿入电极丝.....	44
设置接触压力.....	45
设置制动.....	46
概要.....	46
设置制动装置: D200 装置.....	46
设置制动装置: D300 装置.....	47
制动装置安装: D200 装置.....	47
制动装置安装: D300 装置.....	48
调试.....	49
安全标识.....	49
前提条件.....	49
概要.....	49
故障排除、维修和废弃处理	51
错误诊断和错误排除.....	53
安全标识.....	53
错误诊断和错误排除.....	53
维护、保养和废料处理.....	57
概要.....	57
安全标识.....	57
每次启动时.....	57
每 6 个月.....	57
废料处理.....	57
技术数据	59
技术数据.....	61
WF 25i Case D200.....	61
WF 25i Case D300.....	61
HP 70i Case.....	62
HP 95i Case.....	62

安全标志说明

警告!

表示存在直接危险。

- ▶ 若不予以避免，将导致死亡或严重的人身伤害。

危险!

表示存在潜在危险的情况。

- ▶ 若不予以避免，可能会导致死亡或严重的人身伤害。

小心!

表示可能导致财产损失或人身伤害的情况。

- ▶ 若不予以避免，可能会导致轻微的人身伤害和/或财产损失。

注意!

表示可能会导致不良后果及设备损坏。

概述

该设备按照当前技术水平以及公认的安全技术规范制造。但是如果错误操作或错误使用，仍将

- 威胁操作人员或第三方人员的人身安全、
- 造成设备损坏和操作人员的其他财产损失、
- 影响设备的高效运作。

所有与设备调试、操作、保养和维修相关的人员都必须

- 训练有素、
- 具备焊接方面的知识且
- 完整阅读并严格遵守本操作说明书。

应始终将操作说明书保存在设备的使用场所。作为对操作说明书的补充，还应遵守与事故防范和环境保护相关的通用及当地的现行规定。

设备上的所有安全和危险提示

- 保持为可读状态
- 不得损坏
- 不得去除
- 不得遮盖，覆盖或涂盖。

安全和危险提示在设备上的位置，参见设备操作说明书的“概述”一章。
接通设备前要排除可能威胁安全的故障。

这关系到您的切身安全!

符合规定的的使用

只能按照“符合规定的的使用”一章所述的内容使用该设备。

设备仅限使用功率铭牌上指定的焊接工艺。

其他用途或其他使用方式都被视为不符合规定。制造商对由此产生的损失不负有责任。

- 符合规定的使用还包括
- 完整阅读并遵守操作说明书中的所有提示
 - 完整阅读并遵守所有安全和危险提示
 - 坚持检修和保养工作。

设备不得用于以下用途：

- 管道除霜
- 电池/蓄电池充电
- 发动机启动

设备仅限工商企业使用。制造商不对在家庭使用引起的损失负责。

制造商对焊接缺陷或焊接错误不负有责任。

环境条件

在指定的范围以外使用或存放设备都被视为不符合规定。制造商对由此产生的损失不负有责任。

环境温度范围：

- 运行时：-10 °C 至 + 40 °C (14 °F 至 104 °F)
- 运输和存放时：-20 °C 至 + 55 °C (-4 °F 至 131 °F)

相对空气湿度：

- 40 °C (104 °F) 时，最高为 50 %
- 20 °C (68 °F) 时，最高为 90 %

环境空气：无尘、无酸、无腐蚀性气体或物质等。

海拔：最高 2000 米 (6561 ft.8.16 in.)

运营商的责任

运营商需保证只由下列专人使用设备：

- 熟悉操作安全和事故防范基本规定并接受过设备操作指导
- 阅读、理解该操作说明书中内容，尤其是“安全规程”一章，并签字确认
- 接受过焊接效果要求的相关培训。

必须定期检查该操作人员是否具备安全操作意识。

操作人员的责任

所有被授权开展与该设备相关工作的人员，都有责任在开始工作之前

- 了解操作安全和事故防范基本规定
- 阅读该操作说明书中内容，尤其是“安全规程”一章，并签字确认本人已充分理解并将确实遵守。

离开工作场所前确保即使在无人值守的状况下也不会出现人员伤亡和财产损失。

电源连接

具有较高额定值的设备可能会因其电流消耗而影响电源的供电质量。

这可能会在以下几个方面对许多设备类型造成影响：

- 连接限制
- *) 最大许用电源阻抗的相关标准
- *) 最小短路功率要求的相关标准

*) 公共电网接口处

请参阅“技术数据”

在这种情况下，工厂操作人员或使用该设备的人员应检查设备是否能够正常连接，并在适当情况下与供电公司就此事进行沟通。

重要！ 请确保电源连接已正确接地

保护您自己和其他人

操作设备的人员可能面临诸多危险，例如：

- 火花及金属碎片飞溅
- 电弧辐射，会造成眼部及皮肤损伤
- 身处具有危害性的电磁场中可能危及心脏起搏器使用者的生命
- 由于电源电流和焊接电流而引起触电死亡
- 更大的噪音污染
- 有害的焊接烟尘和气体

操作设备时必须穿着合适的防护服。防护服必须具备以下特性：

- 防火
- 绝缘且干燥
- 覆盖全身、无破损且状态良好
- 安全头盔
- 无卷脚的长裤

防护服包含多种不同的物品。操作人员应：

- 使用防护面罩或正规滤光镜以保护眼部和面部，防止受到紫外线、高温及火花损伤
- 佩戴具备侧面保护（防护面罩后方）功能的正规护目镜
- 穿着结实且在潮湿环境下也能提供绝缘保护的鞋
- 佩戴合适的手套（绝缘且隔热）以保护双手
- 佩戴耳部护具以降低噪音危害并防止受伤

任何设备运行过程中或进行焊接时，应使所有人员（特别是儿童）远离工作区域。但是，如果附近有人，应当：

- 确保其注意到全部危险（电弧刺眼危险、火花飞溅致伤危险、有害焊接烟尘、噪音、由电源电流和焊接电流产生的潜在危险等）
- 提供适合的保护装置
- 或者，布设适当的安全网/安全幕。

来自有毒气体和蒸汽的危险

焊接期间产生的烟尘含有有害气体和蒸汽。

国际癌症研究机构的 118 种致癌因子专题论文中指出，焊接烟尘含有致癌物质。

使用烟源排烟系统和室内排烟系统。

若可能，请使用带有综合排烟装置的焊枪。

让您的头部远离焊接烟尘和气体。

针对烟尘和有害气体采取以下预防措施：

- 切勿吸入烟尘和有害气体。
- 使用适当的装置将烟尘和有害气体从工作区域中排出。

确保足够的新鲜空气供应量。确保通风流量至少为每小时 20 m³。

如果通风不足，请佩戴具有供氧功能的焊接面罩。

如果对抽吸能力是否足够存有任何疑问，应将测得的有害物质排放值与允许的极限值进行比较。

以下组成部分是确定焊接烟尘毒性的主要因素：

- 用于工件的金属
- 电极
- 药皮
- 清洁剂、脱脂剂等
- 所使用的焊接工艺

有关上面列出的组成部分，请查阅相应材料安全数据表和制造商说明书。

有关暴露场景、风险管理措施以及确定工作条件的建议，请参阅 **European Welding Association** 网站 (<https://european-welding.org>) 中的 **Health & Safety** 部分。

将易燃蒸汽（例如溶剂蒸气）置于电弧辐射范围之外。

如果未进行焊接操作，请关闭保护气体气瓶阀或主供气源。

火花飞溅产生的危险

火花飞溅会引发火灾和爆炸。

不得在可燃材料附近焊接。

可燃材料必须远离电弧至少 **11 米 (36 ft. 1.07 in.)**，或使用经过检验的覆盖物遮盖起来。

准备好适当的、经过检查的灭火器。

火花和灼热的金属部件也可能通过细小裂缝和开口进入邻近区域。采取相应的措施，避免由此产生的受伤和火灾危险。

如果没有按照相应的国家和国际标准进行预处理，则不得在有火灾和爆炸危险的区域以及封闭的罐、桶或管道中进行焊接。

不允许在存放过气体、燃料、矿物油和类似物品的容器上进行焊接。这些物质的残留会造成爆炸危险。

由电源电流和焊接电流产生的危险

电击可能会危及生命或致人死亡。

切勿触摸设备内外的带电装备组件。

进行 **MIG/MAG** 焊接和 **TIG** 焊接时，焊丝、焊丝盘、送丝辊和所有与焊丝接触的金属件均带电。

应始终将送丝机置于充分绝缘的表面上，或始终使用适当的绝缘送丝机支架。

请确保放置具有良好绝缘性的干燥底座或防护罩，以保护您和他人远离大地或接地电位。该底座或防护罩必须足以覆盖身体与大地或接地电位之间的整个区域。

所有电缆和引线必须连接牢固、完好无损、绝缘并且尺寸适当。立即更换松动的连接以及烧焦、损坏或尺寸不足的电缆和引线。

每次使用前，请通过手柄确保电源紧密连接。

如果电源线带有卡口式接头，则需围绕纵轴将电源线至少旋转 **180°** 并予以预紧。

切勿在身体或身体各部位的周围缠绕电缆和引线。

电极（电焊条、钨极、焊丝等）

- 不得浸入冷却液体中
- 不得在接通电源时触摸电极。

在两个电源的焊接电极之间，其中一个电源的开路电压可能会翻倍。在某些情况下，同时触摸两个电极的电位可能会致人死亡。

安排有资格的电工定期检查电源线，以保证保护接地线能正常工作。

防护等级为 **1** 的设备需要一个带有保护接地线的电源和一个带有保护接地线触点的连接系统才能正常工作。

只有在遵守所有有关保护隔离的国家法规时，才允许使用无保护接地线的电源和无保护接地线触点的插座操作设备。

否则，将视为重大过失。对于因此类误用所导致的任何损失，制造商概不负责。

如有必要，请为工件提供适当的接地。

关闭未使用的设备。

高空作业时，请系好安全带。

操作设备之前，请将其关闭并拔出电源插头。

为设备附上清晰易懂的警告标识，以防他人再次插上电源插头而重新开启该设备。

打开设备之后：

- 为所有带电部件放电
 - 确保设备中的所有部件均处于断电状态。
-

如果需要使用带电装备组件，则应指定另一个人在适当的时候关闭电源开关。

弯曲焊接电流

如果忽略以下说明，则会产生弯曲焊接电流并导致以下后果：

- 火灾隐患
 - 连接至工件的零件过热
 - 对保护接地线造成无法弥补的损坏
 - 设备及其它电气设备的损坏
-

确保使用工件夹具夹紧工件。

将工件夹具尽可能固定在靠近焊接区域的位置。

将设备放置在与导电环境充分绝缘的位置，例如与导电地板或导电支架绝缘。

如果要使用配电板、双头支架等，请注意以下事项：未使用焊枪/焊钳的焊条同样带电。确保未使用的焊枪/焊钳具有充分的绝缘保护。

在自动化 MIG/MAG 应用领域中，确保只将绝缘后的焊丝从焊丝筒、大型送丝机卷盘或焊丝盘引至送丝机。

EMC 设备分级

放射等级 A 的设备：

- 规定仅用于工业区
 - 如果应用于其他区域，可能引发线路连接和放射故障。
-

放射等级 B 的设备：

- 满足居民区和工业区的放射要求。也适用于使用公用低压线路供电的居民区。
-

根据功率铭牌或技术数据对 EMC 设备进行分级。

EMC 措施

有时，即使装置的辐射符合相关标准限值，仍可能影响指定的应用区域（例如，在同一位置存在敏感性设备或装置安装的地点接近收音机或电视机时）。此时，操作员必须采取相应措施来纠正这种情况。

按照国家及国际法规，检查和评估附近装置的抗干扰性。以下设备很可能易受该装置的干扰：

- 安全设备
 - 电力、信号和数据传输线路
 - IT 和电信设备
 - 测量与校准设备
-

用于规避 EMC 问题的保障措施：

1. 干线供电
 - 如果在输电干线连接正常的情况下，发生电磁干扰，则须采取附加措施（如，使用合适的线路滤波器）。
2. 焊接用电源线
 - 必须尽可能短
 - 必须彼此接近（以避免 EMF 问题）
 - 必须与其他电源线保持一定距离

3. 等电位连接
4. 工件接地
 - 如有必要，可使用合适的电容器建立接地连接。
5. 如有必要，可采取屏蔽措施
 - 遮蔽附近的其他装置
 - 遮蔽整个焊接装配

EMF 措施

电磁场可能造成未知的健康损害：

- 影响附近人员的健康，如心脏起搏器和听力辅助设备的佩戴者
- 如果心脏起搏器佩戴者需要在该设备周围逗留，或在焊接过程中靠近，必须提前征求医生意见
- 出于安全原因，焊接电缆和焊工头部/躯干之间应保持尽可能远的距离
- 焊接电缆和综合管线不得扛在肩膀上，也不得绕在身体和躯干上

特殊危害

请保持手、头发、衣物和工具远离运转中的部件。例如：

- 风扇
- 齿轮
- 辊
- 轴
- 焊丝盘和填充焊丝

请勿将手伸入旋转中的送丝驱动器齿轮或驱动部件中。

仅当进行保养或维修时方可打开/取下盖板和侧板。

操作期间

- 请确保所有盖板已处于闭合状态，并且所有侧板均已安放就位。
- 始终保持所有盖板和侧板处于闭合状态。

从焊枪中脱离的填充焊丝很可能造成人身伤害（扎手、脸和眼睛受伤等）。

因此，请始终使焊枪（带有送丝机的装置）远离身体并佩戴合适的护目镜。

焊接期间或焊接完成后，请勿触摸工件 - 存在灼伤的隐患。

冷却时，残渣会崩离工件。因此，重新加工工件时，也必须佩戴指定的保护装置，并采取相应措施确保其他人员也能受到充分保护。

焊枪和其他具有高工作温度的部件必须冷却之后才能进行处理。

对于存在火灾或爆炸危险的区域，应采用特殊规程 - 遵守相关的国家及国际法规。

在容易发生触电危险的区域（如，锅炉附近）所用的电源必须附有“安全”标志。而且，电源不得位于这些区域之内。

冷却剂外溢存在烫伤隐患。断开冷却剂进流或回流管路连接前，先关闭冷却装置。

遵守冷却剂安全数据表中的信息来处理冷却剂。冷却剂安全数据表可从服务中心处获取或从制造商的网站下载。

通过起重机运输这些装置时，只能使用制造商提供的合适承载设备。

- 使用链条和/或绳索挂住承载设备的所有悬挂点。
- 链条和绳索与垂直方向的角度尽量保持最小。
- 移除气缸和送丝机（MIG/MAG 和 TIG 装置）。

如果焊接期间送丝机与起重机支架相连，则应始终使用合适且绝缘的送丝机起重附件（MIG/MAG 和 TIG 装置）。

必须定期测试与设备或其部件连接的所有起重附件（如带子、手柄、链条等）的情况（如，是否存在机械损坏、腐蚀，或由其他环境因素引起的变化）。
测试间隔与测试范围必须至少符合适用的国家标准和指令。

如果将法兰盘用于保护气体接口，则可能会在不知不觉中泄露无色无味的保护气体。组装之前，用合适的铁氟龙胶带密封用于保护气体接口法兰盘的设备侧螺纹。

保护气体要求

受污染的保护气体不但会损坏设备，而且还会降低焊接质量，尤其是在使用环形干线的情况下。

请满足下列保护气体质量要求：

- 固体颗粒大小 < 40 μm
- 压力凝点 < -20 $^{\circ}\text{C}$
- 最大含油量 < 25 mg/m^3

必要时使用滤清器。

来自保护气体气瓶的危险

保护气体气瓶包括加压气体，并且如果受到损坏时能够爆炸。因为保护气体气瓶是焊接设备的一部分，所以操作时必须极为小心。

保护好含有压缩气体的保护气体气瓶，以使其远离环境过热、机械碰撞、残渣、明火、火花和电弧。

根据说明书垂直安装保护气体气瓶且连接牢固，以防止其翻倒。

请保持保护气体气瓶远离任何焊接电路或其他电路。

切勿在保护气体气瓶上悬挂焊枪。

切勿触摸带有电极的保护气体气瓶。

存在爆炸的隐患 - 切勿尝试焊接增压的保护气体气瓶。

仅使用适于手动应用的保护气体气瓶和正确适当的附件（调节器、软管和管接头）。仅使用状态良好的保护气体气瓶和附件。

当打开保护气体气瓶的阀时，请将面部转向一侧。

如果未进行焊接操作，请关闭保护气体气瓶阀。

如果未连接保护气体气瓶，则请将阀截球形保留在气瓶的原位上。

必须遵守制造商的说明书和关于保护气体气瓶和附件适用的国家及国际法规。

逸出的保护气体产生的危险

保护气体不受控制的逸出所产生的窒息风险

保护气体无色无味，泄漏时可使周围环境缺少氧气。

- 确保至少按照 20 立方米/小时的通风量供应充足的新鲜空气。
- 遵守保护气体气瓶或主供气源上的安全和维修提示。
- 如果未进行焊接操作，请关闭保护气体气瓶阀或主供气源。
- 每次启动前都应检查保护气体气瓶或主供气源是否存在不受控制的气体泄漏。

安装位置和运输期间的安全措施

倾倒的设备可轻易致死。将该设备放置在坚实、平整的表面上使其保持平稳

- 所允许的最大倾角为 10 $^{\circ}$ 。

适用于存在火灾或爆炸危险的室内的特殊规定

- 遵守相关的国家和国际规定。

采用内部规范和检查程序，确保工作场所环境整洁，布局井然有序。

只能安装和操作防护等级符合功率铭牌所示要求的设备。

安装设备时，应确保留有 **0.5 m (1 ft. 7.69 in.)** 的周围间距，以保证冷却空气的自由流通。

运输设备时，请遵守相关的国家及本地指导方针以及事故防范规定。尤其应遵守针对运输期间产生的风险而制定的指导方针。

不要抬起或运输运行的设备。请在运输或抬起前关闭设备。

运输设备之前，请排出所有冷却剂，然后拆下以下部件：

- 送丝机
- 焊丝盘
- 保护气体气瓶

在运输设备之后与调试设备之前，必须目检设备有无损坏。在设备试运行之前，必须由经培训的技术服务人员对所有损坏部位进行维修。

正常操作中的安全措施

只在所有安全装置完全有效时操作设备。如果有任何安全装置无法正常工作，则将产生以下风险

- 操作人员或第三方伤亡
- 设备损坏以及操作员的其它物资损失
- 设备工作效率低下

启动设备之前，必须对所有不能正常工作的安全装置进行维修。

切勿略过或禁用安全装置。

启动设备之前，需确保不会对他人造成危险。

至少每周对设备进行一次检查，主要检查有无明显的损坏以及安全装置的功能是否正常。

始终安全地固定好保护气体气缸，且如果使用起重机运输设备，则需事先将气缸移除。

只有制造商的原装冷却剂适用于我们的设备，这是其属性（电传导性、防冻剂、材料兼容性、阻燃性等）决定的。

仅使用制造商提供的适用原装冷却剂。

不要将制造商提供的原装冷却剂与其它冷却剂相混合。

仅将制造商的系统组件连接到冷却回路。

制造商对因使用其他系统组件或其他冷却剂而造成的损失不承担任何责任。此外，也不会受理任何保修索赔。

冷却液 **FCL 10/20** 未点燃。在一定条件下，乙醇基冷却剂可能会点燃。将冷却剂置于其原装、密封的容器中运输并远离所有着火源。

使用过的冷却剂必须根据相关国家和国际法规进行合理处置。冷却剂安全数据表可从服务中心处获取或从制造商的网站下载。

在开始焊接之前且系统仍处于已冷却状态时检查冷却剂液位。

调试、维护和维修

无法保证外购件在设计和制造上都符合其所提要求，或者无法保证其符合安全要求。

- 只能使用原厂备用件和磨损件（此要求同样适用于标准零件）。
- 不要在未经生产商同意的情况下对设备进行任何改造、变更等。
- 必须立即更换状况不佳的工件。
- 订购时，请指定设备的准确名称和部件编号（如备件清单所示），以及序列号。

可使用压紧螺钉实现保护接地线的连接，以使壳体部件接地。
仅使用编号正确的原装压紧螺钉，并使用规定的扭矩拧紧。

安全技术检查

制造商有责任每 12 个月至少进行一次设备安全检查。

制造商建议，以相同的时间间隔（每 12 个月）定期进行焊接电源校准。

以下情况，建议由经过认证的专业电工进行安全检查：

- 更改之后
- 加装或改装之后
- 修理、维护和保养之后
- 至少每 12 个月。

在安全检查时须遵照国家和国际标准及条例。

您可以在服务站点索取有关安全检查和校准的详细信息。服务点将根据您的需求提供必要的资料。

废料处理

绝不能将此设备扔在家庭垃圾里!按照欧洲有关旧电气和电子设备的机械指令以及所执行的国内法律，报废的电气工具必须分开搜集并做环保的废旧利用。请务必将您的旧设备返还给您的经销商或从当地经过授权的收集和废品处理系统收集信息。无视该欧洲规定，可能会对环境和您的健康造成潜在的影响!

安全标志

带有 CE 标志的设备符合低压和电磁兼容性指令的基本要求（例如，EN 60 974 系列的相关产品标准）。

伏能士特此声明该设备符合指令 2014/53/EU。可在以下地址找到欧盟符合性声明的全文：<http://www.fronius.com>

带有 CSA 测试标志的设备符合加拿大和美国相关标准的要求。

数据保护

如果用户对装置出厂前的设置进行了更改，则由用户自己负责对该数据进行安全保护。生产商对个人设置被删除的情况不承担任何责任。

版权

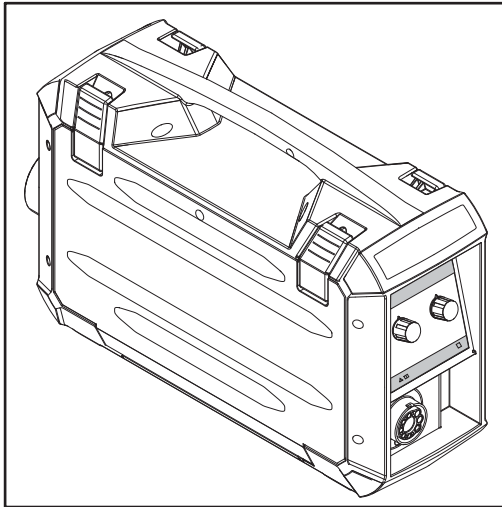
该操作说明书的版权归制造商所有。

文字和插图在操作说明书付印时符合当时的技术水平。生产商保留更改权。本操作说明书的内容不构成顾客的任何权利。我们非常欢迎有关操作说明书的改进建议以及对其中错误的提示。

概述

概述

设备原理



WF 25i Case D200

WF 25i Case D200 / WF 25i Case D300
送丝机由全封闭的塑料壳包裹，适用于最大直径为 200 mm (7.87 in.) / 300 mm (11.81 in.) 的焊丝盘。

标准四辊驱动具备优异的送丝性能。此类送丝机也适用于使用较长管组的场合。

设备上的警告标志

注意!

送丝机配有安全标志和铭牌。安全标志和铭牌不得擅自移位或遭到刷涂。安全标志针对错误操作提出警示，以免导致严重的人身伤害和损失。

	Part No.:	
www.fronius.com	Ser.No.:	
IEC 60 974-5/-10 Cl.A	IP 23	
≡	U ₁₁ 60 V	I ₁₁ 1.2 A
	U ₁₂ 24 V	I ₁₂ 0.5 A
⊙	1 - 25 m/min	40-984 ipm
	I ₂ 360A/100%	450A/60% 500A/40%
CE		
Caution: Parts may be at welding voltage		
Attention: Les pièces peuvent être à la tension de soudage		



使用此处介绍的功能之前，请务必通读并充分理解以下文档：

- 操作说明书
- 所有系统部件的操作说明书，尤其是安全规程



焊接操作存在危险性。为确保正确使用设备，必须满足以下基本要求：

- 焊工必须具备足够资格
- 必须使用合适的防护装备
- 焊接过程中，所有无关人员必须与送丝机保持一定的安全距离



请勿将所用设备作为生活垃圾处理。请依照安全规程进行废弃处理。



请保持手、头发、衣物和工具远离运转中的部件。例如：

- 齿轮
- 送丝辊
- 焊丝盘和填充焊丝

请勿将手伸入旋转中的焊丝驱动器齿轮或驱动部件中。

仅当进行保养或维修时方可打开/取下盖板和侧板。

操作期间

- 请确保所有盖板已处于闭合状态，并且所有侧板均已安放就位。
 - 始终保持所有盖板和侧板处于闭合状态。
-

起重机运输

可使用起重机的手柄运输送丝机。

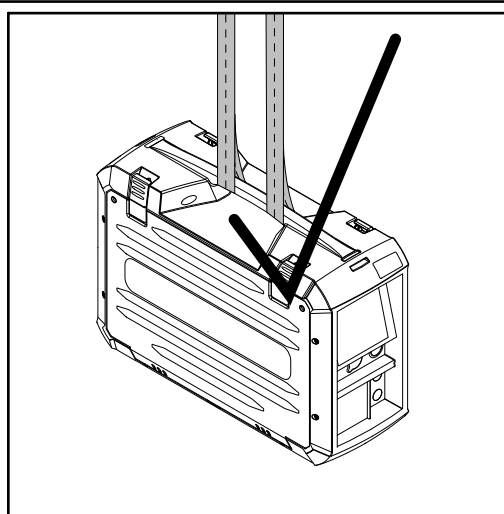
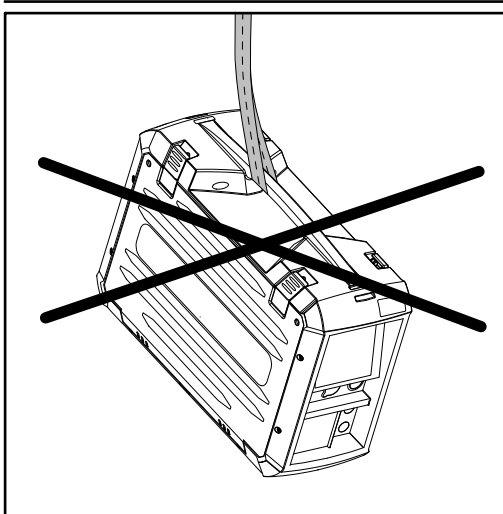
手柄的最大承载能力取决于型号：

- D200: 15 kg (33.07 lb.)
- D300: 35 kg (77.16 lb.)

危险!

掉落的设备可能会导致死亡甚至严重的人身伤害。

- ▶ 使用起重机运输时，仅使用合适的起重索具（例如，带有圆形吊索的皮带）
- ▶ 起重索具必须完好无损
- ▶ 务必将起重索具连接到手柄的两端 - 请见下图
- ▶ 请勿在手柄未与送丝机连接的情况下运输任何其他负载
- ▶ 请勿在运输送丝机时在送丝机上悬挂任何物品



使用起重机运输前的注意事项：

- 抽出填充焊丝，移除焊丝盘
- 断开焊枪管组和互接管组与送丝机的连接
- 拔掉冷却剂接口(如果存在)

操作元件、接口和机械组件

WF 25i Case D200 控制元件、接口和机械部件

安全标识



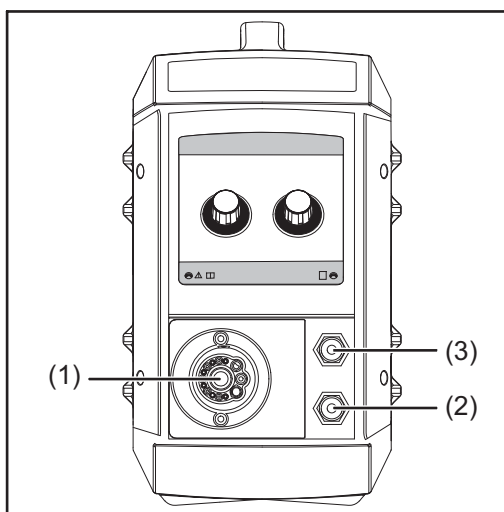
危险!

误操作时存在危险。

此时可能导致严重的人身伤害和财产损失。

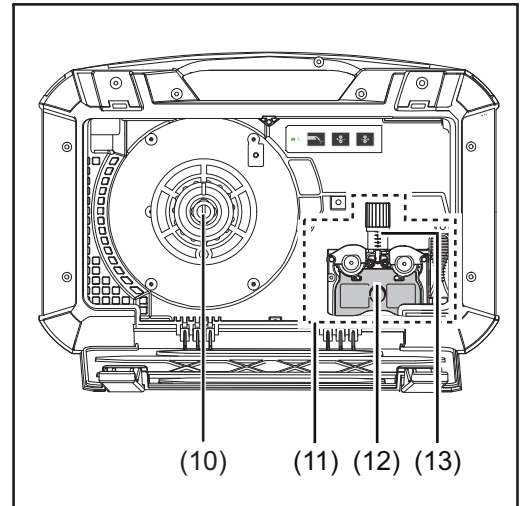
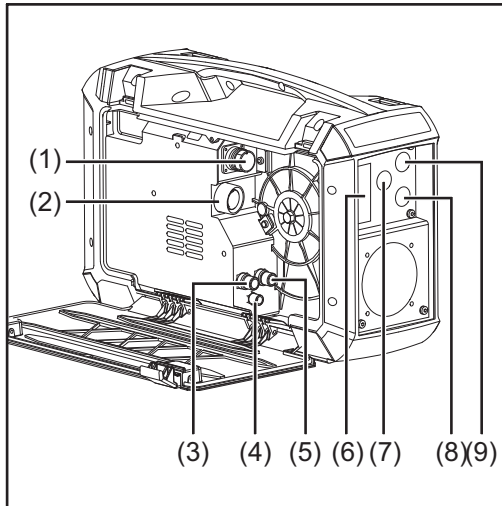
- ▶ 仅接受过培训且有资质人员方可使用所述的全部功能。
- ▶ 完整阅读并充分理解本文档。
- ▶ 完整阅读并充分理解有关系统组件的所有操作说明书，尤其是安全规程。

送丝机正面



- (1) 焊枪接口
用于连接焊枪
- (2) 冷却剂进流接口（蓝色）- 选项
用于连接焊枪管组中的冷却剂软管
- (3) 冷却剂回流接口（红色）- 选项
用于连接焊枪管组中的冷却剂软管

送丝机侧面



- | | |
|------|---|
| (1) | SpeedNet 接口
用于连接综合管线中的 SpeedNet 电缆 |
| (2) | (+) - 带有细牙螺纹的电源插座
用于连接综合管线中的电源线 |
| (3) | 冷却剂回流接口（红色）- 选项
用于连接综合管线中的冷却剂软管 |
| (4) | 保护气体接口 |
| (5) | 冷却剂进流接口（蓝色）- 选项
用于连接综合管线中的冷却剂软管 |
| (6) | 固定盖
用于可选气体流量计 |
| (7) | 固定盖
用于可选部件 |
| (8) | 固定盖
用于可选部件 |
| (9) | 固定盖
用于可选部件 |
| (10) | 带制动装置的焊丝盘支护
用于支护外径最大 200 mm (7.87 in.)、重量最大 5 kg (11.02 lb.) 的标准焊丝盘 |
| (11) | 四辊驱动 |
| (12) | 四辊驱动防护罩 |
| (13) | 夹杆
用于设定送丝辊的压力 |

WF 25i Case D300 控制元件、接口和机械部件

安全标识

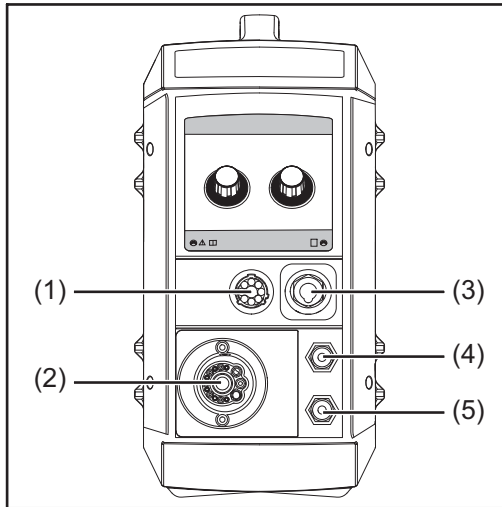


误操作时存在危险。

此时可能导致严重的人身伤害和财产损失。

- ▶ 仅接受过培训且有资质人员方可使用所述的全部功能。
- ▶ 完整阅读并充分理解本文档。
- ▶ 完整阅读并充分理解有关系统组件的所有操作说明书，尤其是安全规程。

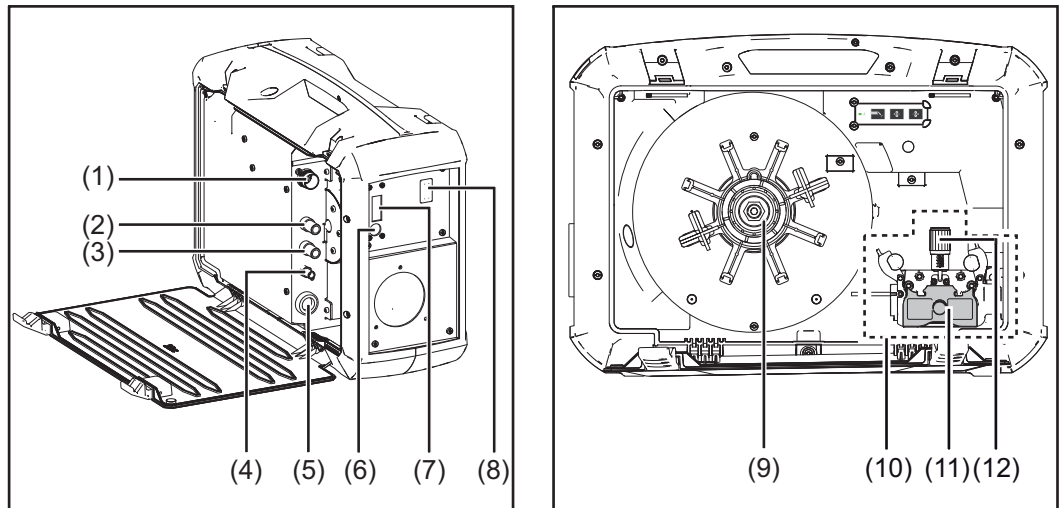
送丝机正面



- (1) **SpeedNet 接口 - 选项**
用于连接可选部件（如，遥控装置）
- (2) **焊枪接口**
用于连接焊枪
- (3) **(+) - 卡口式连接电流插座 - 选项**
用于连接焊钳

- (4) **冷却剂回流接口（红色） - 选项**
用于连接焊枪管组中的冷却剂软管
- (5) **冷却剂进流接口（蓝色） - 选项**
用于连接焊枪管组中的冷却剂软管

送丝机侧面



- (1) SpeedNet 接口**
用于连接综合管线中的 SpeedNet 电缆
- (2) 冷却剂回流接口（红色）- 选项**
用于连接综合管线中的冷却剂软管
- (3) 冷却剂进流接口（蓝色）- 选项**
用于连接综合管线中的冷却剂软管
- (4) 保护气体接口**
- (5) (+) - 带有细牙螺纹的电源插座**
用于连接综合管线中的电源线
- (6) 固定盖**
用于可选部件
- (7) 固定盖**
用于可选部件
- (8) 固定盖**
用于可选部件
- (9) 带制动装置的焊丝盘支护**
用于支护外径最大 300 mm (11.81 in.)、重量最大 19 kg (41.89 lb.) 的标准焊丝盘
- (10) 四辊驱动**
- (11) 四辊驱动防护罩**
- (12) 夹杆**
用于设定送丝辊的压力

可选控制面板

安全标识



危险!

误操作时存在危险。

此时可能导致严重的人身伤害和财产损失。

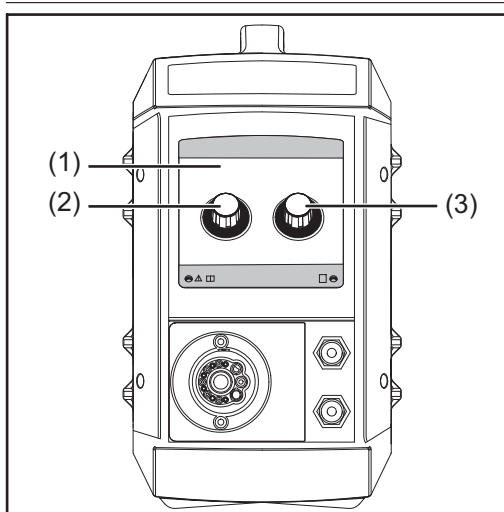
- ▶ 仅接受过培训且有资质人员方可使用所述的全部功能。
- ▶ 完整阅读并充分理解本文档。
- ▶ 完整阅读并充分理解有关系统组件的所有操作说明书，尤其是安全规程。

概要

注意!

可选控制面板适用于 **WF 25i Case D200** 和 **WF 25i Case D300** 送丝机。这两种送丝机控制面板的设计和位置均相同。

OPT/i WF POT 控制面板



编号 功能

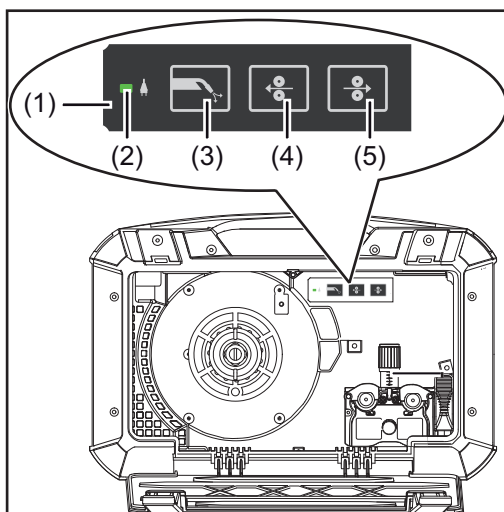
(1) OPT/i WF POT 控制面板

- (2)** - 设置焊接电源
(用于 MIG/MAG 一元化焊接期间 - 直流、Puls、PMC、LSC)
- 设置送丝速度
(用于 MIG/MAG 直流非一元化焊接期间)

编号 功能

- (3)** - 校正电弧长度
(用于 MIG/MAG 一元化焊接期间 - 直流、Puls、PMC、LSC)
- = 较短电弧长度
 - 0 = 中间电弧长度
 - + = 较长电弧长度
- 设置焊接电压
(用于 MIG/MAG 直流非一元化焊接期间)

OPT/i WF 气体测试与穿丝



编号	功能
(1)	OPT/i WF 气体测试与穿丝
(2)	当设备就绪可供使用时， 工作状态 LED 指示灯 呈现绿色
(3)	气体测试按钮 位于压力调节器上，用于设置所需的气体流速 - 按下气体测试按钮后，气体会流出 30 s。在此阶段结束前，再次按下该按钮来停止气体测试流。

编号 功能

(4) 焊丝回抽按钮
用于在无气流或电流的情况下回抽填充焊丝

可以采用以下两种方法中的任意一种回抽填充焊丝：

方法 1

以预设的焊丝回抽速度回抽填充焊丝：

- 按住焊丝回抽按钮
- 按下焊丝回抽按钮后，填充焊丝会被回抽 1 mm (0.039 in.)
- 暂停片刻后，送丝机会继续回抽填充焊丝。焊丝回抽按钮保持按下状态时，焊丝回抽速度每秒以 10 m/min (393.70 ipm) 的速度增加，直至达到预设的焊丝回抽速度。

方法 2

分阶段回抽填充焊丝，每个阶段的回抽长度为 1 mm（每个阶段 0.039 in.）- 始终按下焊丝回抽按钮，持续时间少于 1 秒（轻按）

注意!

请勿回抽过长的填充焊丝，因为回抽时填充焊丝并不会缠绕在焊丝盘上。

注意!

如果按下焊丝回抽按钮前，导电嘴存在接地连接，则按下按钮后会一直回抽填充焊丝，直到出现非短路情况 - 每按一次按钮，回抽长度不超过 10 mm (0.39 in.)。

如仍需继续回抽填充焊丝，请再次按下焊丝回抽按钮。

编号	功能
----	----

(5) 焊丝穿入按钮

用于在无气流或电流的情况下将填充焊丝穿入到焊枪软管中

以下两种穿丝方法适用：

方法 1

以预设的移动送丝速度穿入填充焊丝：

- 按住焊丝穿入按钮。
- 按下焊丝穿入按钮后，会将填充焊丝穿入 1 mm (0.039 in.)。
- 暂停片刻后，送丝机会继续穿入填充焊丝。焊丝穿入按钮保持按下状态时，焊丝穿入速度每秒以 10 m/min (393.70 ipm) 的速度增加，直至达到预设的移动送丝速度。
- 如果填充焊丝与接地连接接触，送丝将会停止且填充焊丝会再被回抽 1 mm (0.039 in.)。

方法 2

分阶段穿入填充焊丝，每个阶段的穿入长度为 1 mm (每个阶段 0.039 in.) - 始终按下焊丝穿入按钮，持续时间少于 1 秒（轻按）：

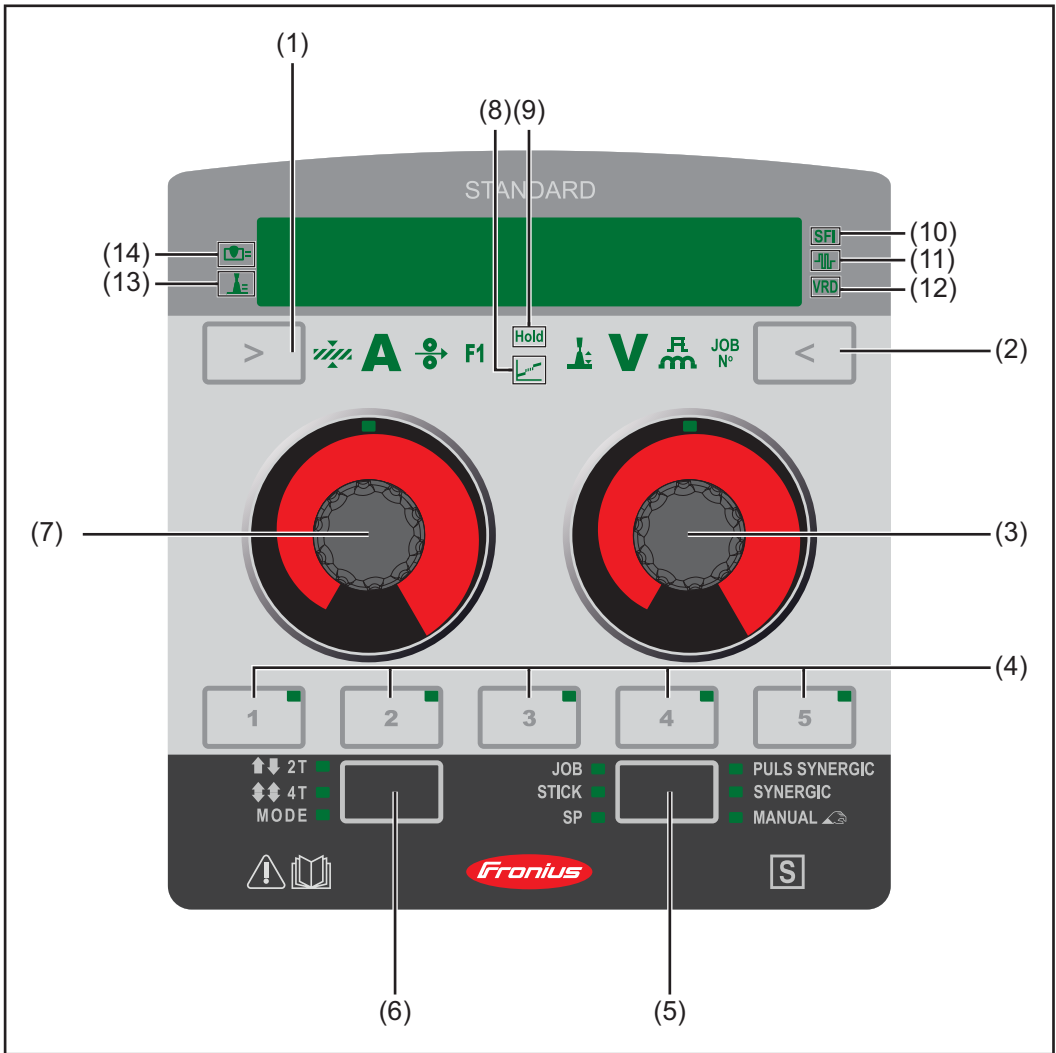
- 如果填充焊丝与接地连接接触，送丝将会停止且填充焊丝会再被回抽 1 mm (0.039 in.)。






注意!








如果按下焊丝穿入按钮前，导电嘴存在接地连接，则按下该按钮时会回抽填充焊丝。并会一直回抽填充焊丝，直至不再存在短路情况为止。但每按一次按钮，回抽长度不超过 **10 mm (0.39 in.)**。






如果在焊丝回抽 10 mm (0.39 in.) 后，导电嘴仍然存在接地连接，则再次按下焊丝穿入按钮时，填充焊丝会再被抽回最多 10 mm (0.39 in.)。这一过程将重复进行，直到导电嘴不再存在接地连接。

**OPT/i WF
Standard 控制面板**



编号	控件	指示器	功能
(1)			<p>参数选择按钮 (左)</p> <p>可用于选择以下列出的参数。 选择参数后，相应的指示器会亮起。</p>
		   	<p>材料厚度 *)</p> <p>单位为 mm 或 inch</p> <p>电流 *)</p> <p>电流单位为 A 开始焊接前，机器会根据编程参数自动显示标准值。焊接期间会显示实际值。</p> <p>送丝速度 *)</p> <p>单位为 m/min 或 ipm</p> <p>特殊功能 只有在通过“焊接工艺”按钮 (5) 选择 SP 焊接工艺和 LSC 或 PMC 专用程序后，才能进行选择。</p> <p>可在所有设备上选择和调节以下过程控制参数：</p> <ul style="list-style-type: none"> - 渗透稳定器 - 电弧长度稳定器 <p>选择 F1 后，显示屏上的电流可调节过程控制参数将以箭头标记。 再次按下“参数选择”按钮 (左) (1) 可选择第二个过程控制参数。</p> <p>可根据配置选择以下特殊功能。</p>
			<p>*) = 一元化参数 更改一元化参数后，一元化功能将自动更改其他所有一元化参数以进行匹配。</p>

编号	控件	指示器	功能
(2)			<p>参数选择按钮（右）</p> <p>可用于选择以下列出的参数。 选择参数后，相应的指示器会亮起。</p>
		   	<p>电弧长度修正</p> <p>可用于修正电弧长度 - ... 较短电弧长度 0 ... 中间电弧长度 + ... 较长电弧长度</p> <p>电压 *)</p> <p>（单位为 V） 开始焊接前，机器会根据编程参数自动显示标准值。焊接期间会显示实际值。</p> <p>脉冲/动态修正</p> <p>用于在脉冲电弧焊接期间修正脉冲能量 - ... 较低的熔滴分离力 0 ... 中间的熔滴分离力 + ... 增大的熔滴分离力</p> <p>作业编号</p> <p>（只有在通过“焊接工艺”按钮 (5) 选择 JOB 焊接工艺后，才能进行选择）</p> <p>用于选择作业编号</p>
			<p>*) = 一元化参数 更改一元化参数后，一元化功能将自动更改其他所有一元化参数以进行匹配。</p>
(3)			<p>使用旋转/按下功能调节刻度盘</p> <ul style="list-style-type: none"> - 用于更改电弧长度修正、电压、脉冲/动态修正参数 - 用于选择作业编号
(4)			<p>EasyJob 按钮</p> <p>用于保存、打开和删除 EasyJob。 按钮内的 LED 指示 EasyJob 处于选中状态</p> <p>工作原理：</p> <ul style="list-style-type: none"> - 按住按钮持续 3 秒 = 保存 EasyJob（保存所有当前设置）。保存后，按钮内的 LED 将亮起，且显示屏上会显示“Store”（存储） - 按住按钮持续 5 秒 = 删除 EasyJob。3 秒后显示屏上将显示“Store”（存储），5 秒后显示屏上将显示“Clear”（清除）且按钮内的 LED 将熄灭 - 按下按钮 = 选择保存的 EasyJob

编号	控件	指示器	功能
(5)			焊接工艺按钮 用于选择焊接工艺 <ul style="list-style-type: none"> - PULS SYNERGIC (脉冲一元化) - MIG/MAG 脉冲一元化焊接 - SYNERGIC (一元化) - MIG/MAG 直流一元化焊接 - MANUAL (非一元化) - MIG/MAG 直流非一元化焊接 - JOB - 作业模式 - STICK (气体保护金属极电弧焊) - 手动金属电弧焊接 - SP (SP = 特殊程序: LSC、PMC、TIG 等) - 根据启用的功能包, 可选择不同的焊接工艺。按下此按钮可依次查看显示屏上显示的可用焊接工艺
(6)			模式按钮 用于选择操作模式
		 2T  4T MODE	双脉冲模式 四脉冲模式 可根据功能包选择不同的特殊操作模式。按下此按钮可依次查看显示屏上显示的可用操作模式
(7)			使用旋转/按下功能调节刻度盘 <ul style="list-style-type: none"> - 用于更改材料厚度、电流、送丝速度以及特殊功能参数 - 用于选择和更改“设置”菜单中的参数

编号	指示器	功能
(8)	Hold	保持指示器 在每个焊接操作完成后自动显示实际值 (电流、电压、送丝速度等)。保持指示器亮起后, 系统会显示实际值。
(9)		中频电弧指示器 易于喷溅的中频电弧会发生在短路电弧与射流电弧之间。中频电弧指示器亮起将注意力吸引到此关键区域。
(10)	SFI	SFI (无飞溅燃弧) 指示器 激活无飞溅燃弧功能后亮起
(11)		SynchroPuls 指示器 激活 SynchroPuls 功能后亮起
(12)	VRD	VRD (降压器) 指示器 激活降压器 (VRD) 后亮起
(13)		渗透稳定器指示器 激活渗透稳定器功能后亮起
(14)		电弧长度稳定器指示器 激活电弧长度稳定器功能后亮起

安装和调试

安装和调试之前

安全标识

危险!

误操作及工作不当时存在危险。

此时可能导致严重的人身伤害和财产损失。

- ▶ 仅接受过培训且有资质人员方可使用所述的全部功能。
- ▶ 完整阅读并充分理解本文档。
- ▶ 完整阅读并充分理解有关系统组件的所有操作说明书，尤其是安全规程。

妥善使用

本设备仅适用于采用 MIG/MAG 焊接工艺与 Fronius 系统部件的送丝操作。

出于任何其它目的或采用任何其它方式使用均视作不符合预期用途。

制造商对由此产生的损失概不负责。

妥善使用的要求包括：

- 仔细阅读操作说明书
- 遵照操作说明书中的所有指示和安全规程
- 执行所有规定的检查和维修工作

安装规程

危险!

如果这些设备中的任一设备掉落或倾翻，可能会导致严重甚至致命伤害。请将所有系统部件、直立支架和行走机构置于坚实平整的表面上并使它们保持稳固。如果使用转向销支护，请始终确保送丝机牢牢固定在转向销支护的转向销上。

经测试本设备防护等级达到 IP 23，这意味着：

- 可防止直径超过 12.5 mm (0.49 in.) 的坚硬异物穿入。
- 可对纵向上超过 60° 角的直接喷水提供保护

本装置可以依据 IP23 防护等级的规定在户外安装和操作。请避免设备直接受潮（如被雨水淋湿）。

连接综合管线和 MIG/MAG 焊枪

安全标识

⚠ 危险!

焊接电流存在危险。

此时可能导致严重的人身伤害和财产损失。

- ▶ 将电源主开关切换至“O”位置。
- ▶ 断开电源与主电源的连接。
- ▶ 在完成所有工作前，请确保电源与主电源之间的连接始终保持断开状态。

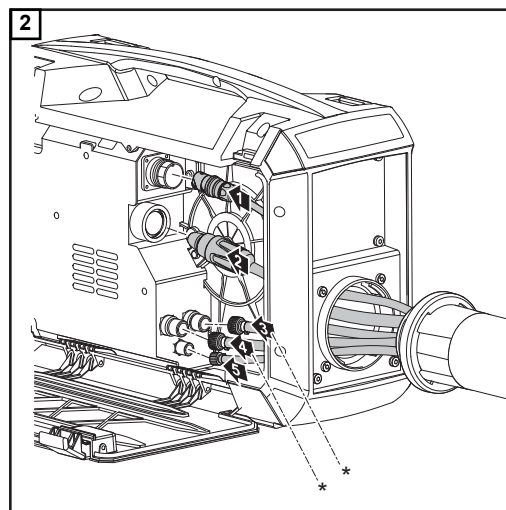
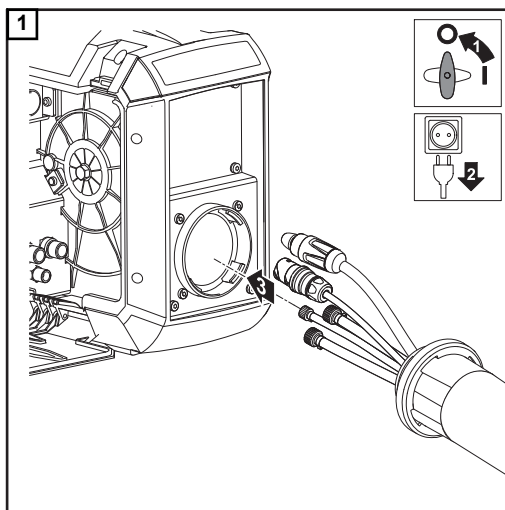
概述

通过综合管线将送丝机与焊接电源相连。

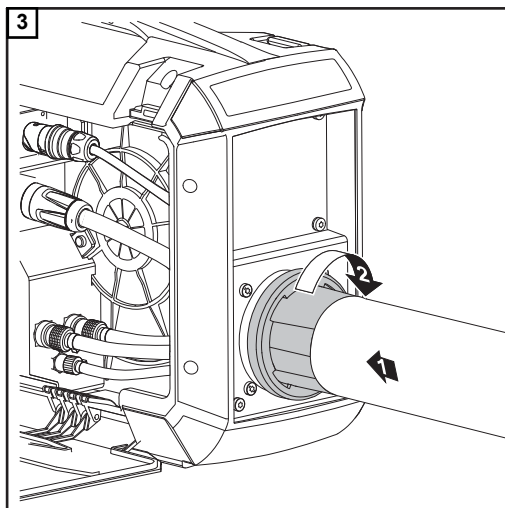
连接互连管组

⚠ 小心!

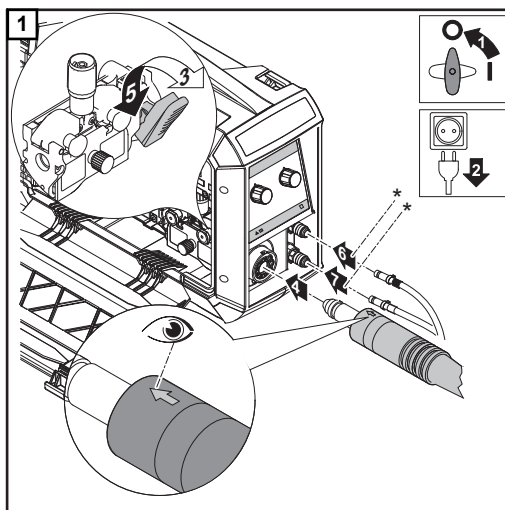
连接松动可能会造成人身伤害和设备损坏。所有电缆、线路和管组必须始终连接牢固、完好无损、妥善绝缘并且尺寸适当。



* 仅当送丝机配有冷却剂接口且使用水冷式焊枪时适用



连接 MIG/MAG 焊枪



⚠ 小心!

连接松动可能会造成人身伤害和设备损坏。所有电缆、线路和管组必须始终连接牢固、完好无损、妥善绝缘并且尺寸适当。

* 仅当送丝机配有冷却剂接口且使用水冷式焊枪时适用

安装/更换送丝轮

安全标识

⚠ 危险!

焊接电流存在危险。

此时可能导致严重的人身伤害和财产损失。

- ▶ 将电源主开关切换至“O”位置。
- ▶ 断开电源与主电源的连接。
- ▶ 在完成所有工作前，请确保电源与主电源之间的连接始终保持断开状态。

概要

首次交付时，未在设备上安装送丝轮。

为获得最佳的送丝效果，送丝轮必须与电极丝直径及其合金类型相匹配。

注意!

送丝轮使用不当时存在风险。

此时可能导致焊接特性不良。

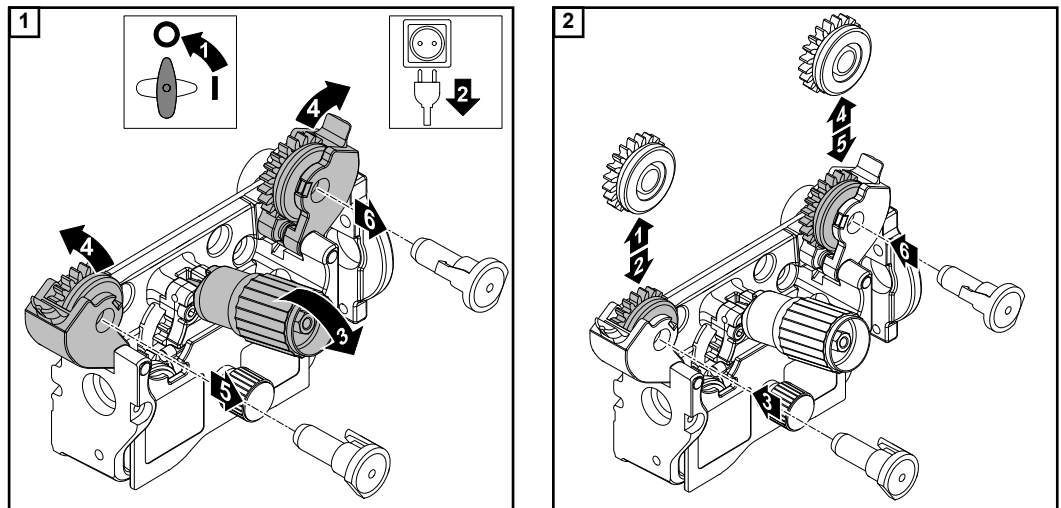
- ▶ 只能使用与电极丝相匹配的送丝轮。

有关可供选择的送丝轮及其适用区域的概述，请参阅备件清单。

插入/更换馈送辊

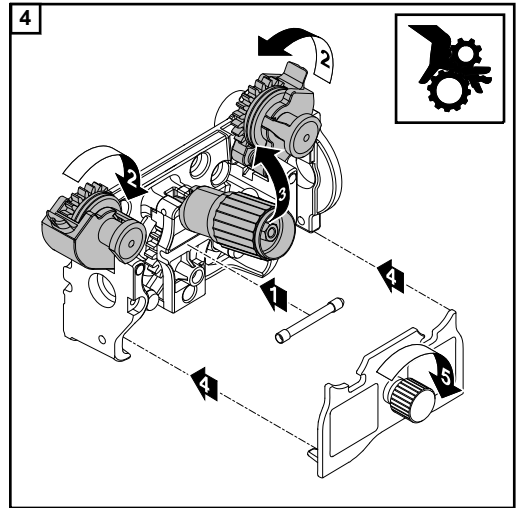
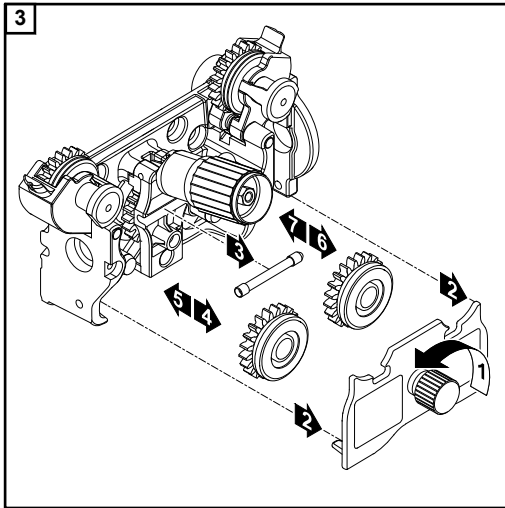
⚠ 小心!

若馈送辊支护上扬，将可能对人员造成伤害。解锁紧固柄时，手指不可靠近柄的左右区域。



⚠ 小心!

送丝辊暴露可能会造成碾压危险。务必在插入或更换送丝辊后，安装四辊驱动装置防护罩。



安装焊丝盘，安装篮形焊丝圈

安全标识

危险!

焊接电流存在危险。

电击可能致命。

- ▶ 将电源主开关切换至“O”位置。
- ▶ 断开电源与主电源的连接。
- ▶ 在完成所有工作前，请确保电源与主电源之间的连接始终保持断开状态。

小心!

盘绕电极丝所具有的弹性可能会带来危险。

此时可能导致严重的人身伤害。

- ▶ 插入焊丝盘/篮形焊丝盘时，紧握住电极丝末端，以避免因电极丝弹回对人员造成伤害。

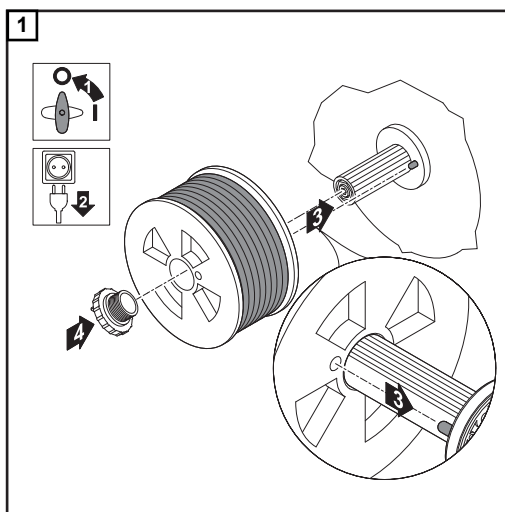
小心!

焊丝盘/篮形焊丝盘掉落时存在危险。

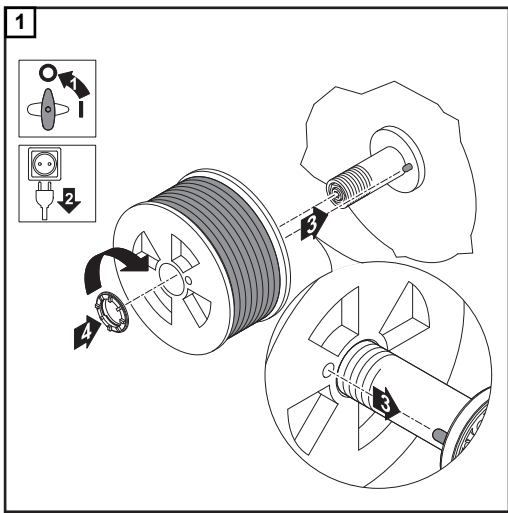
此时可能导致严重的人身伤害。

- ▶ 请确保焊丝盘/篮形焊丝盘和篮形焊丝盘适配器始终牢牢固定在焊丝盘支护上。

插入焊丝盘：D200 装置



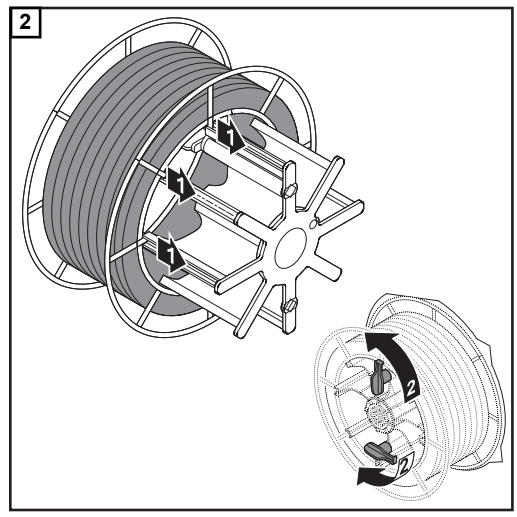
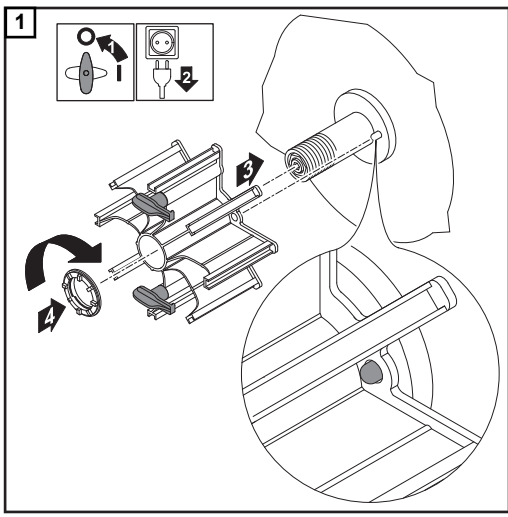
插入焊丝盘：D300
装置



插入篮形焊丝圈
D300 装置

⚠ 小心!

篮形焊丝圈掉落可能会造成人身伤害和材料损坏。篮形焊丝圈在所提供法兰盘上的放置方法为：将焊丝圈条置于法兰盘导轨内。



穿入填充焊丝

概要

注意!

如果送丝机上没有穿丝按钮，请使用另一制造商系统部件的穿丝按钮进行穿丝，例如电源穿丝按钮。所有制造商系统部件的穿丝按钮工作方式都相同。

注意!

有关穿丝按钮功能的详细信息，请参阅说明书中“可选控制面板”一节的“OPT/i WF 气体测试与穿丝”小节。

准备工作

⚠ 小心!

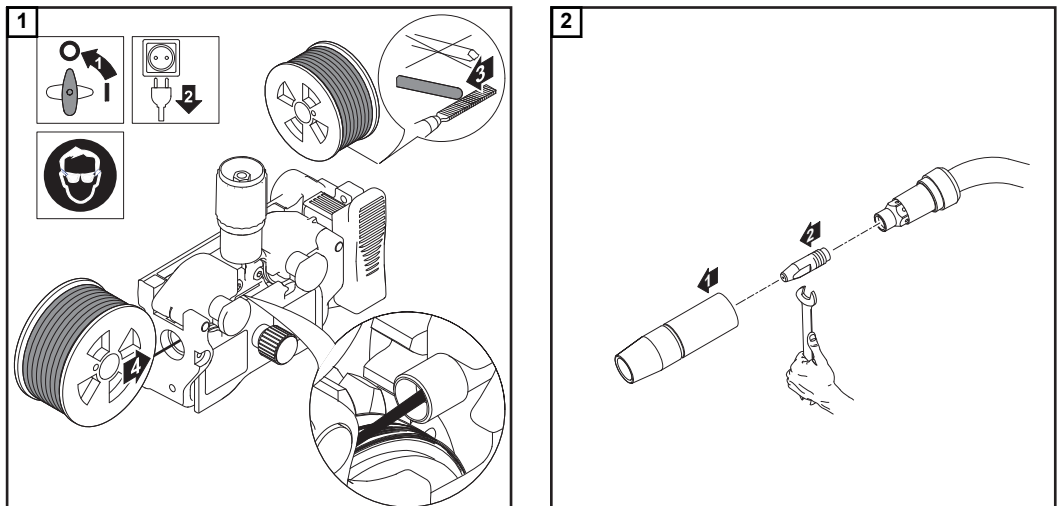
焊接电流和电弧意外点火可能会造成人身伤害和材料损失。开始工作前，请断开焊接系统与工件之间的接地连接。

⚠ 小心!

填充焊丝的锋利端头可能会导致焊枪受损。请在送入焊丝之前清理填充焊丝端头的毛刺。

⚠ 小心!

填充焊丝处于卷曲状态时的弹性可能对人员造成伤害。将填充焊丝插入四辊驱动时，紧握住填充焊丝的末端，以避免因焊丝弹回对人员造成伤害。



穿入电极丝

⚠ 小心!

焊接电流和意外引燃电弧时存在危险。此时可能导致严重的人身伤害和财产损失。
▶ 开始工作前，请断开焊接系统与工件之间的接地连接。

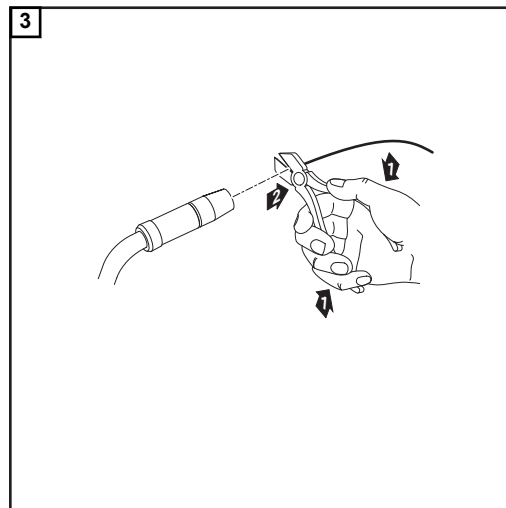
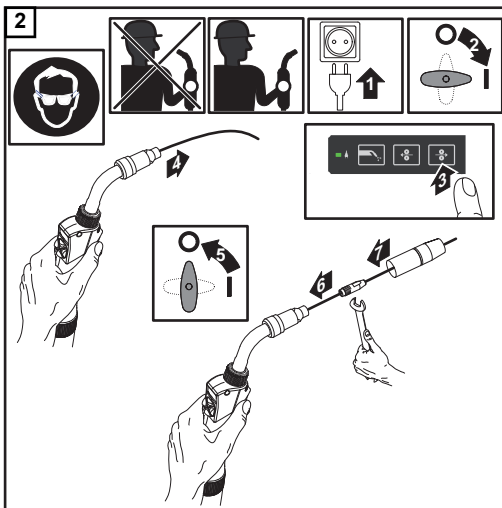
⚠ 小心!

裸露的电极丝存在危险。

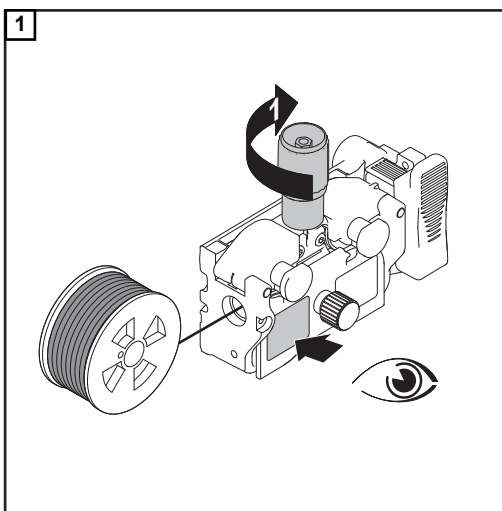
此时可能导致严重的人身伤害和财产损失。

- ▶ 手握焊枪时切勿将焊枪头对准面部和身体。
- ▶ 佩戴合适的护目镜。
- ▶ 切勿将焊枪对准他人。
- ▶ 确保电极丝不接触任何导电或接地装备组件（例如外壳）。

1 平直地布置焊枪综合管线



设置接触压力



注意!

设置接触压力为：在填充焊丝不变形的同时可确保正确送丝。

查看防护罩标签上的标准值以便设置接触压力。

设置制动

概要

⚠ 小心!

焊接电流和电弧意外点火可能会造成人身伤害和材料损失。开始工作前，请断开焊接系统与工件之间的接地连接。

⚠ 小心!

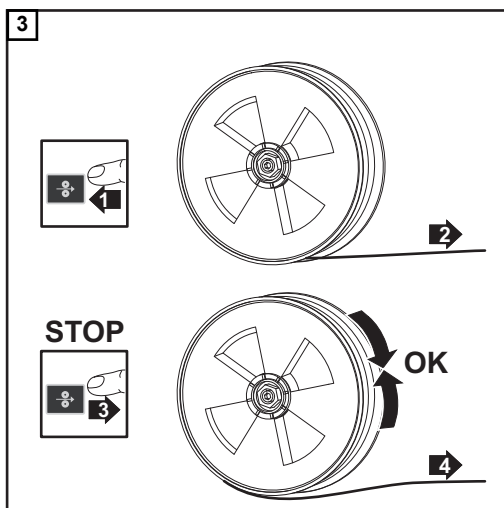
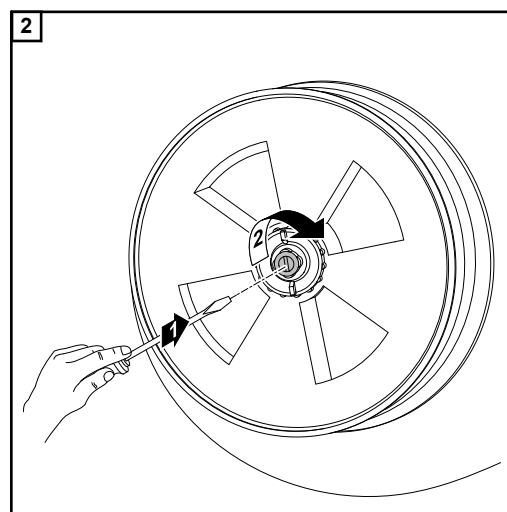
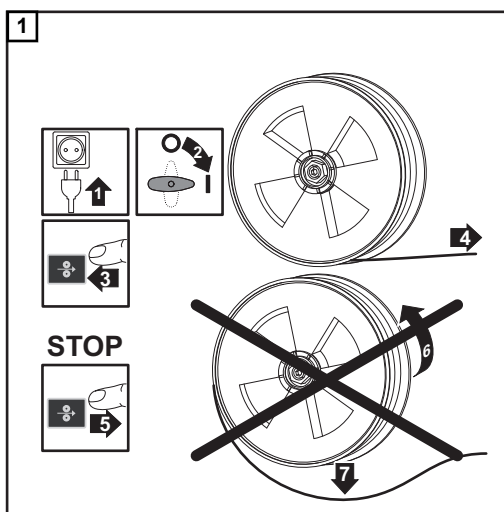
填充焊丝穿出可能会造成人身伤害和损失。在工作中：

- ▶ 请手握焊枪，切勿将其正对面部和身体
- ▶ 佩戴合适的护目镜
- ▶ 切勿将焊枪对准他人
- ▶ 确保填充焊丝不接触任何导电或接地部件，如外壳等

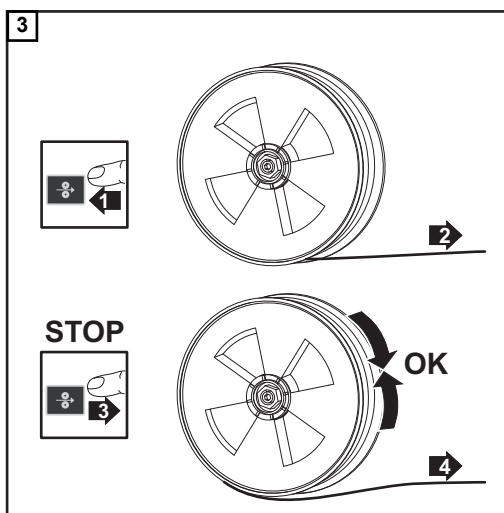
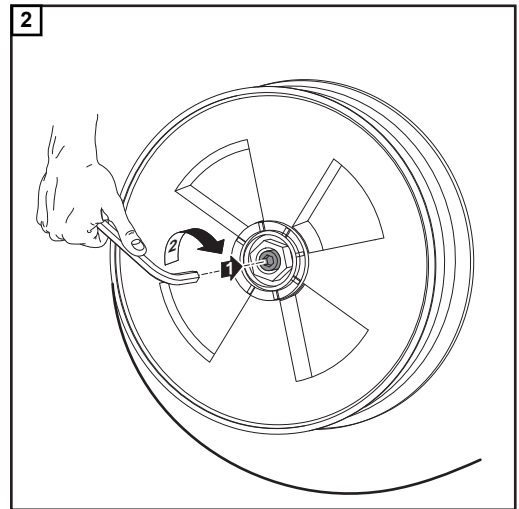
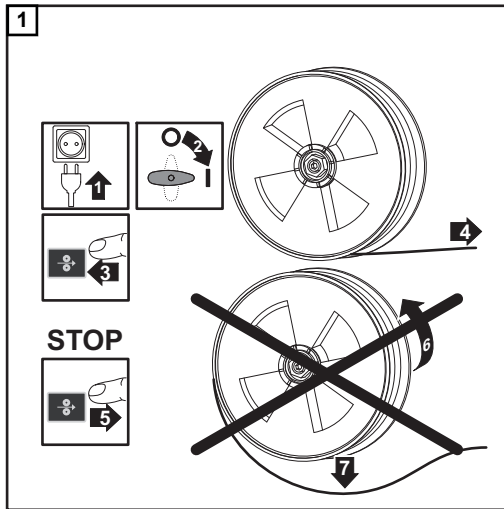
注意!

释放焊枪起动装置后，焊丝盘必须停止放卷。如果焊丝盘继续放卷，请重新调节制动装置。

设置制动装置： D200 装置



设置制动装置：
D300 装置



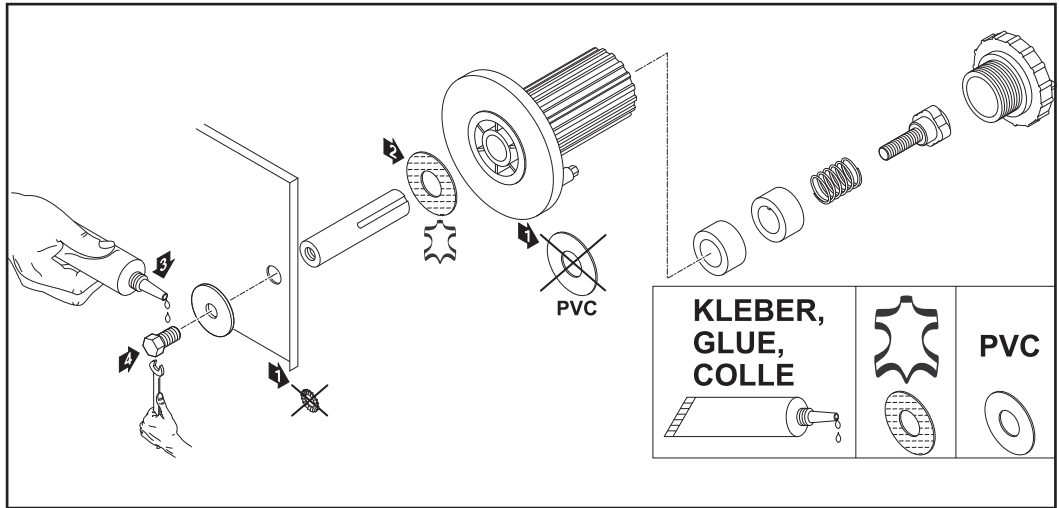
制动装置安装：
D200 装置

⚠ 危险!

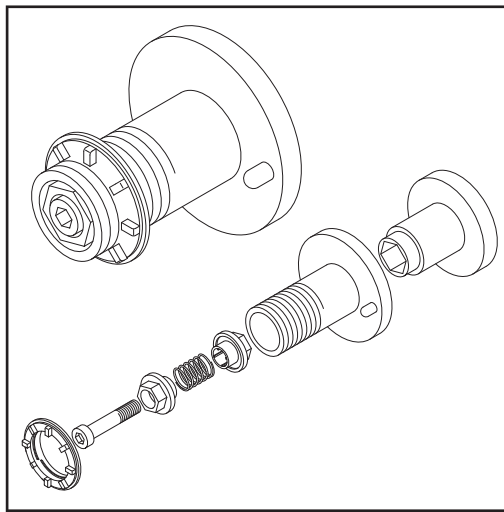
设备安装不当可能会造成严重的人身伤害和损失。

- ▶ 不要拆开制动装置。
- ▶ 只能由经过培训、具有资格的人员维护和修理制动装置。

制动装置只能以完整设备的形式提供。
该插图仅供参考。



**制动装置安装：
D300 装置**



⚠ 危险!

设备安装不当可能会造成严重的人身伤害和损失。

- ▶ 不要拆开制动装置。
- ▶ 只能由经过培训、具有资格的人员维护和修理制动装置。

制动装置只能以完整设备的形式提供。
该插图仅供参考。

安全标识



危险!

误操作及工作不当时存在危险。

此时可能导致严重的人身伤害和财产损失。

- ▶ 仅接受过培训且有资质人员方可使用所述的全部功能。
- ▶ 完整阅读并充分理解本文档。
- ▶ 完整阅读并充分理解有关系统组件的所有操作说明书，尤其是安全规程。

前提条件

操作送丝机时，必须满足以下要求：

- 送丝机已通过综合管线与电源连接
- 焊枪已连接到送丝机
- 送丝辊已插入送丝机
- 焊丝盘或篮形焊丝圈以及法兰盘已插入送丝机
- 已穿入填充焊丝
- 已设定送丝辊压力
- 已调节制动装置
- 所有盖板均已闭合、侧板均已就位，所有保护装置均完好无损且正确放置

概要

按下焊枪起动装置（适用于手工焊接）或通过发出焊接启动信号（适用于自动焊接）来启动送丝机。

故障排除、维修和废弃处理

错误诊断和错误排除

安全标识

危险!

工作不当时存在危险。

此时可能导致严重的人身伤害和财产损失。

- ▶ 下述所有操作必须由接受过培训且有资质人员执行。
- ▶ 完整阅读并充分理解本文档。
- ▶ 完整阅读并充分理解有关系统组件的所有操作说明书，尤其是安全规程。

危险!

焊接电流存在危险。

电击可能致命。

- ▶ 将电源主开关切换至“O”位置。
- ▶ 断开电源与主电源的连接。
- ▶ 在完成所有工作前，请确保电源与主电源之间的连接始终保持断开状态。
- ▶ 打开设备后，使用合适的测量仪器检查带电部件（如电容器）是否已放电。

小心!

高温系统组件存在危险。

此时可能导致严重的人身伤害和财产损失。

- ▶ 开始工作前，请将所有高温系统组件冷却至室温（+25 °C，+77 °F）。例如：

高温系统组件包括

- 冷却剂。
- 水冷式系统组件。
- 送丝机驱动电机。

错误诊断和错误排除

在以下两种情况下，请记录好设备的序列号和配置，然后与我们的售后服务部门取得联系，向其告知错误的具体情况：

- 出现以下范围之外的错误
- 列出的故障解决方法无效

电源不工作

电源开关处于打开状态，但指示灯不亮

原因： 电源线发生中断；未插电源插头

解决方法： 检查电源线，确保已插电源插头

原因： 电源插座或电源插头出现故障

解决方法： 更换故障组件

原因： 电源保险丝

解决方法： 更换电源保险丝

原因： 24 V SpeedNet 连接插座或外部传感器短路

解决方法： 拔下连接的部件

按下焊枪起动装置后无反应

焊接电源总开关已接通，指示灯亮起

原因： 仅在焊枪具有外部控制插头时：没有插控制线插头
措施： 插入控制线插头

原因： 焊枪或焊枪控制线损坏
措施： 更换焊枪

按下焊枪起动装置后无反应

电源总开关已接通且电源显示已激活，送丝机指示灯不亮

原因： 互连软管发生故障或连接不当
补救措施： 正确连接互连软管或替换软管

无焊接电流

电源开关已接通，指示灯亮起

原因： 接地连接不正确
补救措施： 检查接地连接的极性是否正确

原因： 焊枪中电源电缆发生中断
补救措施： 更换焊枪

无保护气体

所有其他功能可用

原因： 气瓶已空
措施： 更换气瓶

原因： 保护气流量计损坏
措施： 更换保护气流量计

原因： 气管未安装或受损
措施： 安装或更换气管

原因： 焊枪损坏
措施： 更换焊枪

原因： 气体磁阀损坏
措施： 联系服务部门

送丝速度不规律

原因：制动力设置过高

补救措施：解除制动

原因：触头处空穴过窄

补救措施：使用合适的触头

原因：焊枪内芯出现故障

补救措施：检查焊枪内芯是否扭结、有灰尘等，如有必要及时更换

原因：送丝辊不适用于正在使用的填充焊丝

补救措施：使用合适的送丝辊

原因：送丝辊接触压力不正确

补救措施：优化接触压力

送丝系统故障

在使用较长的综合管线时

原因：综合管线敷设方法不当

措施：尽量拉直综合管线，避免急弯

焊枪变的很热

原因：未严格遵守焊枪规范

补救措施：遵照占空比和负荷限值操作

原因：仅针对水冷系统：冷却剂流量不足

补救措施：检查冷却剂等级、冷却剂流量、冷却剂污垢等。有关更多信息，请参阅冷却装置操作说明书。

焊接特性差

原因： 焊接参数不正确

补救措施： 检查设置

原因： 接地连接不良

补救措施： 确保与工件接触良好

原因： 保护气体不足或无保护气体

补救措施： 检查压力调节器、气管、气体电磁阀、焊枪气体连接等

原因： 焊枪泄漏

补救措施： 更换焊枪

原因： 触头错误，或触头磨损

补救措施： 更换触头

原因： 焊丝合金或焊丝直径有误

补救措施： 检查已插入的填充焊丝

原因： 焊丝合金或焊丝直径有误

补救措施： 检查母材的可焊性

原因： 保护气体与焊丝合金不匹配

补救措施： 使用正确的保护气体

维护、保养和废料处理

概要 在正常操作条件下，设备只需最低限度的维修保养。但是，有必要对一些重点部位进行观察，以确保焊接系统可常年保持稳定使用状况。

安全标识

危险!

工作不当时存在危险。

此时可能导致严重的人身伤害和财产损失。

- ▶ 下述所有操作必须由接受过培训且有资质人员执行。
- ▶ 完整阅读并充分理解本文档。
- ▶ 完整阅读并充分理解有关系统组件的所有操作说明书，尤其是安全规程。

危险!

焊接电流存在危险。

电击可能致命。

- ▶ 将电源主开关切换至“O”位置。
- ▶ 断开电源与主电源的连接。
- ▶ 在完成所有工作前，请确保电源与主电源之间的连接始终保持断开状态。
- ▶ 打开设备后，使用合适的测量仪器检查带电部件（如电容器）是否已放电。

小心!

高温系统组件存在危险。

此时可能导致严重的人身伤害和财产损失。

- ▶ 开始工作前，请将所有高温系统组件冷却至室温（+25 °C，+77 °F）。例如：

高温系统组件包括

- 冷却剂。
- 水冷式系统组件。
- 送丝机驱动电机。

每次启动时

- 检查所有管组与接地连接是否存在损坏。更换已损坏的部件。
- 检查送丝辊和送丝机内芯是否出现损坏迹象。更换已损坏的部件。
- 检查送丝辊的压力，根据需要进行调节。

每 6 个月

小心!

电子装备组件可能发生损坏。

- ▶ 切勿使喷气嘴距离电子零件过近。
-
- 打开盖板、拆除设备侧板并用干燥的低压压缩空气将设备内部吹净。清洁后，请将盖板和侧板安回原位，使设备恢复其初始状态。

废料处理

按照国家和地区的现行法规对废料进行处理。

技术数据

技术数据

WF 25i Case D200

馈电电压	24 V DC/60 V DC		
额定电流	0.5 A / 1.2 A		
10 min/40 °C (104 °F) 时的焊接电流	40% D.C.*	60 % D.C.*	100 % D.C.*
	500 A	450 A	360 A
最大保护气体气压	7 bar 101.53 psi		
冷却剂	福尼斯原装		
最大冷却剂液压	5 bar 72.53 psi		
送丝速度	1 - 25 m/min 39.37 - 984.25 ipm		
焊丝驱动方式	四辊驱动		
焊丝直径	0.8 - 1.6 mm 0.03 - 0.06 in.		
焊丝盘直径	最大 200 mm 最大 7.87 in.		
焊丝盘重量	最大 5 kg 最大 11.02 lb.		
防护等级	IP 23		
合格认证	S, CE		
尺寸, 长 x 宽 x 高	507 x 200 x 320 mm 19.96 x 7.87 x 12.6 in.		
重量	9.5 kg 20.94 lb.		
*) D.C. = 占空比			

WF 25i Case D300

馈电电压	24 V DC/60 V DC		
额定电流	0.5 A / 1.2 A		
10 min/40 °C (104 °F) 时的焊接电流	40% D.C.*	60 % D.C.*	100 % D.C.*
	500 A	450 A	360 A
最大保护气体气压	7 bar 101.53 psi		
冷却剂	福尼斯原装		
最大冷却剂液压	5 bar 72.53 psi		
送丝速度	1 - 25 m/min 39.37 - 984.25 ipm		
焊丝驱动方式	四辊驱动		

焊丝直径	0.8 - 1.6 mm 0.03 - 0.06 in.
焊丝盘直径	最大 300 毫米 最大 11.81 in.
焊丝盘重量	最大 19 千克 最大 41.89 lb.
防护等级	IP 23
合格认证	S, CE
尺寸, 长 x 宽 x 高	613 x 244 x 437 mm 24.13 x 9.61 x 17.2 in.
重量	14.8 kg 32.63 lb.

*) D.C. = 占空比

HP 70i Case

10 min / 40 °C (104 °F) 时	的焊接电流	40% D.C.*	60 % D.C.*	100 % D.C.*
		400 A	365 A	320 A

*) D.C. = 占空比

HP 95i Case

10 min / 40 °C (104 °F) 时	的焊接电流	40% D.C.*	60 % D.C.*	100 % D.C.*
		500 A	450 A	360 A

*) D.C. = 占空比

FRONIUS INTERNATIONAL GMBH

Froniusstraße 1
A-4643 Pettenbach
AUSTRIA
contact@fronius.com
www.fronius.com

Under **www.fronius.com/contact** you will find the addresses
of all Fronius Sales & Service Partners and locations.



Find your
spareparts online



spareparts.fronius.com