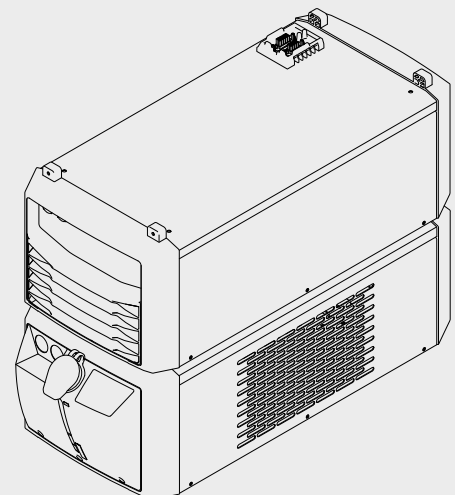


## CU 2000i Pro /MC

CS

Návod k obsluze

Chladicí modul



42,0426,0228,CS 006-16062021



Bezpečnostní předpisy.....	5
Vysvětlení bezpečnostních pokynů .....	5
Všeobecné informace .....	5
Předpisové použití.....	6
Okolní podmínky.....	6
Povinnosti provozovatele.....	6
Povinnosti pracovníků.....	6
Síťové připojení .....	7
Vlastní ochrana a ochrana jiných osob .....	7
Údaje k hodnotám hlučnosti.....	7
Nebezpečí vznikající působením škodlivých par a plynů .....	8
Nebezpečí představované odletujícími jiskrami .....	8
Nebezpečí představované proudem ze síťového rozvodu a svařovacího okruhu.....	9
Bludné svařovací proudy.....	10
Klasifikace přístrojů podle EMC.....	10
Opatření EMC.....	10
Opatření EMF .....	11
Místa, kde hrozí zvláštní nebezpečí .....	11
Požadavky na ochranný plyn .....	12
Nebezpečí související s lahvemi s ochranným plynem .....	12
Nebezpečí ohrožení unikajícím ochranným plynem .....	13
Bezpečnostní opatření v místě instalace a při přepravě.....	13
Bezpečnostní předpisy v normálním provozu.....	14
Uvedení do provozu, údržba a opravy .....	14
Bezpečnostní přezkoušení .....	15
Likvidace odpadu.....	15
Bezpečnostní označení.....	15
Zálohování dat.....	15
Autorské právo.....	15
<b>Všeobecné informace .....</b>	<b>17</b>
Všeobecné informace .....	19
Koncepce přístroje .....	19
Platnost „Všeobecných dodacích a platebních podmínek“ .....	19
Životnost čerpadla chladicího média u chladicích modulů pro vícesměnný provoz .....	19
Všeobecné informace .....	19
Informace týkající se chladicího média .....	19
Varovná upozornění na přístroji.....	20
Obsah balení a rozšířené vybavy .....	21
Obsah balení.....	21
Filtr chladicího média OPT CU.....	21
Princip funkce vestavných senzorů .....	22
Princip funkce CU Flow-Thermo-Sensor.....	22
Princip funkce CU Level-Sensor.....	22
<b>Připojení a mechanické součásti .....</b>	<b>23</b>
Připojení a mechanické součásti .....	25
Přípojky a mechanické součásti: Hlavní část CU 2000i Pro /MC .....	25
Přípojky a mechanické součásti: Chladicí část CU 2000i Pro /MC .....	26
<b>Instalace a uvedení do provozu .....</b>	<b>27</b>
Před instalací a uvedením do provozu.....	29
Bezpečnost .....	29
Předpisy pro umístění .....	29
Informace týkající se chladicího média .....	30
Záruční podmínky pro čerpadlo chladicího média .....	30
Předpisové použití.....	30
Přípevnění chladicího modulu a svařovacího zdroje na podvozek / stojánkovou konzolu.....	31

Bezpečnost .....	31
Přípevnění chladicího modulu a svařovacího zdroje na podvozek .....	31
Přípevnění chladicího modulu a svařovacího zdroje na stojánkovou konzolu .....	32
Přípevnění chladicího modulu a svařovacího zdroje na dvě stojánkové konzoly .....	33
Připojení hadic chladicího média k chladicímu modulu .....	34
Bezpečnost .....	34
Připojení hadic chladicího média k chladicímu modulu .....	34
Plnění chladicího modulu a uvedení do provozu .....	37
Plnění chladicího modulu .....	37
Uvedení chladicího modulu do provozu .....	38
Provozní režimy .....	38
Doporučené použití provozních režimů .....	39
<b>Rozpojení systémových komponent</b> .....	<b>41</b>
Rozpojení systémových komponent .....	43
Bezpečnost .....	43
Rozpojení systémových komponent .....	43
<b>Diagnostika a odstraňování závad</b> .....	<b>45</b>
Diagnostika a odstraňování závad .....	47
Bezpečnost .....	47
Diagnostika a odstraňování závad .....	47
<b>Péče, údržba a likvidace odpadu</b> .....	<b>49</b>
Péče, údržba a likvidace odpadu .....	51
Bezpečnost .....	51
Všeobecné informace .....	51
Symboly pro péči a údržbu chladicího modulu .....	52
Intervaly údržby, údržbářské práce .....	52
Vyčištění chladiče stlačeným vzduchem .....	53
Výměna chladicího média .....	54
Likvidace odpadu .....	56
<b>Technické údaje</b> .....	<b>57</b>
Technické údaje .....	59
Všeobecné informace .....	59
CU 2000i Pro /MC .....	59

## Vysvětlení bezpečnostních pokynů

### **NEBEZPEČÍ!**

Označuje bezprostředně hrozící nebezpečí,

- ▶ které by mělo za následek smrt nebo velmi těžká zranění, pokud by nebylo odstraněno.

### **VAROVÁNÍ!**

Označuje případnou nebezpečnou situaci,

- ▶ která by mohla mít za následek smrt nebo velmi těžká zranění, pokud by nebyla odstraněna.

### **POZOR!**

Označuje případnou závažnou situaci,

- ▶ která by mohla mít za následek drobná poranění nebo lehká zranění a materiální škody, pokud by nebyla odstraněna.

### **UPOZORNĚNÍ!**

Upozorňuje na možné ohrožení kvality pracovních výsledků a na případné poškození zařízení.

## Všeobecné informace

Přístroj je vyroben podle současného stavu techniky a v souladu s uznávanými bezpečnostně technickými předpisy. Přesto hrozí při neodborné obsluze nebo chybném používání nebezpečí, které se týká:

- ohrožení zdraví a života obsluhy nebo dalších osob,
- poškození přístroje a jiného majetku provozovatele,
- zhoršení efektivnosti práce s přístrojem.

Všechny osoby, které instalují, obsluhují, ošetřují a udržují přístroj, musí

- mít odpovídající kvalifikaci,
- mít znalosti ze svařování a
- v plném rozsahu přečíst a pečlivě dodržovat tento návod k obsluze.

Návod k obsluze přechovávejte vždy na místě, kde se s přístrojem pracuje. Kromě tohoto návodu k obsluze je nezbytné dodržovat příslušné všeobecně platné i místní předpisy týkající se předcházení úrazům a ochrany životního prostředí.

Všechny popisy na přístroji, které se týkají bezpečnosti provozu, je třeba:

- udržovat v čitelném stavu,
- nepoškozovat,
- neodstraňovat,
- nezakrývat, nepřelepovat ani nezabarvovat.

Umístění bezpečnostních upozornění na přístroji najdete v kapitole „Všeobecné informace“ návodu k obsluze vašeho přístroje.

Jakékoli závady, které by mohly narušit bezpečný provoz přístroje, musí být před jeho zapnutím odstraněny.

**Jde o vaši bezpečnost!**

---

**Předpisové použití**

Přístroj je dovoleno používat pouze pro práce odpovídající jeho určení.

---

Přístroj je určen výlučně pro svařovací postupy uvedené na výkonovém štítku. Jakékoliv jiné a tento rámec přesahující použití se nepovažuje za předpisové. Za takto vzniklé škody výrobce neručí.

---

K předpisovému používání přístroje patří rovněž

- kompletní přečtení a dodržování pokynů obsažených v tomto návodu k obsluze,
- kompletní přečtení a dodržování bezpečnostních a varovných pokynů,
- provádění pravidelných inspekčních a údržbářských prací.

---

Přístroj nikdy nepoužívejte k následujícím činnostem:

- rozmrazování potrubí,
- nabíjení baterií/akumulátorů,
- startování motorů.

---

Přístroj je určen pro použití v průmyslu a v komerční oblasti. Výrobce nepřebírá odpovědnost za škody vzniklé v důsledku používání přístroje v obytných oblastech.

---

Výrobce rovněž nepřebírá odpovědnost za nedostatečné či chybné pracovní výsledky.

---

**Okolní podmínky**

Provozování nebo uložení přístroje v podmínkách, které vybočují z dále uvedených mezí, se považuje za nepředpisové. Za takto vzniklé škody výrobce neručí.

---

Teplotní rozmezí okolního vzduchu:

- při provozu: -10 °C až +40 °C (14 °F až 104 °F)
- při přepravě a skladování: -20 °C až +55 °C (-4 °F až 131 °F)

---

Relativní vlhkost vzduchu:

- do 50 % při 40 °C (104 °F)
- do 90 % při 20 °C (68 °F)

---

Okolní vzduch: nesmí obsahovat prach, kyseliny, korozivní plyny či látky apod.  
nadmořská výška: do 2000 m (6561 ft. 8.16 in.)

---

**Povinnosti provozovatele**

Provozovatel se zavazuje, že s přístrojem budou pracovat pouze osoby, které

- jsou seznámeny se základními předpisy týkajícími se pracovní bezpečnosti a předcházení úrazům a jsou zaškoleny v zacházení s přístrojem,
- přečetly tento návod k obsluze, zvláště kapitulu „Bezpečnostní předpisy“, porozuměly všemu a stvrdily toto svým podpisem,
- jsou vyškoleny v souladu s požadavky na výsledky práce.

---

V pravidelných intervalech je třeba ověřovat, zda pracovní činnost personálu odpovídá zásadám bezpečnosti práce.

---

**Povinnosti pracovníků**

Všechny osoby, které jsou pověřeny pracovat s tímto přístrojem, jsou povinny před zahájením práce

- dodržet všechny základní předpisy o bezpečnosti práce a předcházení úrazům,
- přečíst si tento návod k obsluze, zvláště kapitulu „Bezpečnostní předpisy“ a stvrdit svým podpisem, že všemu náležitě porozuměly a že budou pokyny dodržovat.

---

Před opuštěním pracoviště je zapotřebí učinit taková opatření, aby nedošlo v nepřítomnosti pověřeného pracovníka k újmě na zdraví ani k věčným škodám.

---

<b>Síťové připojení</b>	<p>Vysoce výkonné přístroje mohou na základě vlastního odběru proudu ovlivnit kvalitu energie v síti.</p> <hr/> <p>Dopad na některé typy přístrojů se může projevit:</p> <ul style="list-style-type: none"> <li>- omezením přípojek</li> <li>- požadavky ohledně maximální přípustné síťové impedance *)</li> <li>- požadavky ohledně minimálního potřebného zkratového výkonu *)</li> </ul> <p>*) vždy na rozhraní s veřejnou elektrickou sítí viz Technické údaje</p> <hr/> <p>V tomto případě se provozovatel nebo uživatel přístroje musí ujistit, zda přístroj smí být připojen, případně může problém konzultovat s dodavatelem energie.</p>
-------------------------	--

**DŮLEŽITÉ!** Dbejte na bezpečné uzemnění síťového připojení!

<b>Vlastní ochrana a ochrana jiných osob</b>	<p>Manipulaci s přístrojem doprovází řada bezpečnostních rizik, např.:</p> <ul style="list-style-type: none"> <li>- odletující jiskry, poletující horké kovové díly</li> <li>- poranění očí a pokožky zářením oblouku</li> <li>- škodlivá elektromagnetická pole, která mohou představovat nebezpečí pro osoby s kardiostimulátory</li> <li>- nebezpečí představované proudem ze síťového rozvodu a svařovacího okruhu</li> <li>- zvýšená hladina hluku</li> <li>- škodlivý svařovací kouř a plyny</li> </ul> <hr/> <p>Při manipulaci s přístrojem používejte vhodný ochranný oděv. Ochranný oděv musí mít následující vlastnosti:</p> <ul style="list-style-type: none"> <li>- je nehořlavý</li> <li>- dobře izoluje a je suchý</li> <li>- zakrývá celé tělo, je nepoškozený a v dobrém stavu</li> <li>- zahrnuje ochrannou kuklu</li> <li>- kalhoty nemají záložky</li> </ul> <hr/> <p>K ochrannému oděvu pro svářeče patří mimo jiné:</p> <ul style="list-style-type: none"> <li>- Ochrana očí a obličeje před UV zářením, tepelným sáláním a odletujícími jiskrami vhodným ochranným štítem s předepsaným filtrem.</li> <li>- Předepsané ochranné brýle s bočnicemi, které se nosí pod ochranným štítem.</li> <li>- Pevná obuv, která izoluje také ve vlhku.</li> <li>- Ochrana rukou vhodnými ochrannými rukavicemi (elektricky izolujícími a chránícími před horkem).</li> <li>- Sluchové chrániče pro snížení hlukové zátěže a jako ochrana před poškozením sluchu.</li> </ul> <hr/> <p>V průběhu práce se svařovacím přístrojem nepouštějte do blízkosti svařovacího procesu jiné osoby, především děti. Pokud se přesto nacházejí v blízkosti další osoby, je nutno</p> <ul style="list-style-type: none"> <li>- poučit je o všech nebezpečích (nebezpečí oslnění obloukem, zranění odletujícími jiskrami, zdraví nebezpečný svařovací kouř, hluková zátěž, možnost ohrožení síťovým a svařovacím proudem atd.),</li> <li>- dát jim k dispozici vhodné ochranné prostředky nebo</li> <li>- postavit ochranné zástěny, resp. závěsy.</li> </ul>
--	---

<b>Údaje k hodnotám hlučnosti</b>	<p>Přístroj vykazuje maximální hladinu akustického výkonu &lt;80 dB (A) (ref. 1 pW) při chodu naprázdno a ve fázi ochlazování po provozu podle maximálního přípustného pracovního bodu při normálním zatížení ve shodě s normou EN 60974-1.</p> <hr/> <p>Hodnotu emisí vztaženou na pracovní místo při svařování (a řezání) nelze uvést, protože je ovlivněna postupem a okolními podmínkami. Závisí na nejrůznějších parametrech,</p>
-----------------------------------	--

jako jsou například svařovací postup (svařování MIG/MAG, TIG), zvolený druh proudu (stejnoseměrný, střídavý), rozmezí výkonu, druh sváru, rezonanční vlastnosti svařence, pracoviště apod.

---

**Nebezpečí vznikající působením škodlivých par a plynů**

Kouř vznikající při svařování obsahuje zdraví škodlivé plyny a výpary.

---

Svařovací kouř obsahuje látky, které podle monografie 118 Mezinárodní agentury pro výzkum rakoviny vyvolávají rakovinu.

---

Používejte bodové a prostorové odsávání.

Pokud je to možné, používejte svařovací hořák s integrovaným odsáváním.

---

Hlavu udržujte co nejdále od vznikajícího svařovacího kouře a plynů.

---

Vznikající kouř a škodlivé plyny

- nevděchujte
- odsávejte z pracovní oblasti pomocí vhodných zařízení.

---

Zajistěte dostatečný přívod čerstvého vzduchu. Zajistěte, aby míra provzdušnění byla vždy alespoň 20 m<sup>3</sup>/hodinu.

---

Pokud nedostačuje větrání, použijte svářečskou kuklu s přívodem vzduchu.

---

V případě nejasností, zda dostačuje výkon odsávání, porovnejte naměřené emisní hodnoty škodlivin s povolenými mezními hodnotami.

---

Na míru škodlivosti svařovacího kouře mají vliv mimo jiné následující komponenty:

- kovy použité pro svařenec,
- elektrody,
- povrchové vrstvy,
- čisticí, odmašťovací a podobné prostředky
- a použitý svařovací proces.

---

Z tohoto důvodu mějte na zřeteli také bezpečnostní datové listy a údaje výrobce výše uvedených komponent.

---

Doporučení pro scénáře expozice a opatření řízení rizik a pro identifikaci pracovních podmínek najdete na webových stránkách European Welding Association v části Health & Safety (<https://european-welding.org>).

---

V blízkosti elektrického oblouku se nesmí vyskytovat vznětlivé výpary (například páry rozpouštědel).

---

V případě, že se nesvařuje, uzavřete ventil lahve s ochranným plynem nebo hlavní přívod plynu.

---

---

**Nebezpečí představované odletujícími jiskrami**

Odletující jiskry mohou být příčinou požáru a výbuchu.

---

Nikdy nesvařujte v blízkosti hořlavých materiálů.

---

Hořlavé materiály musejí být vzdálené od oblouku minimálně 11 metrů (36 ft. 1.07 in.) nebo zakryté prověřeným krytem.

---

Mějte vždy v pohotovosti vhodný, přezkoušený hasicí přístroj.

---

Jiskry a horké kovové částičky mohou proniknout do okolí i malými štěrbinami a otvory. Přijměte proto odpovídající opatření, aby nevzniklo nebezpečí zranění nebo požáru.

---

Nesvařujte v prostorách s nebezpečím požáru nebo výbuchu, dále na uzavřených zásobnících, sudech nebo potrubních rozvodech, pokud nejsou pro takové práce připraveny podle příslušných národních a mezinárodních norem.



Na zásobnících, ve kterých se skladovaly či skladují plyny, paliva, minerální oleje apod., se nesmějí provádět žádné svařečské práce. Zbytky těchto látek představují nebezpečí výbuchu.

**Nebezpečí  
představované  
proudem ze  
sítového rozvodu  
a svařovacího  
okruhu**

Úraz elektrickým proudem je životu nebezpečný a může být smrtelný.

Nedotýkejte se částí pod napětím, a to ani uvnitř, ani vně přístroje.

Při svařování MIG/MAG a TIG jsou pod napětím také svařovací drát, cívka s drátem, podávací kladky a rovněž všechny kovové díly, které jsou ve styku se svařovacím drátem.

Podavač drátu stavte vždy na dostatečně izolovaný podklad, nebo použijte izolované uchycení podavače drátu.

Zabezpečte vhodnou vlastní ochranu i ochranu jiných osob před uzemňovacím potenciálem (kostra) dostatečně izolovanou suchou podložkou nebo krytem. Podložka, popř. kryt musí kompletně pokrývat celou oblast mezi tělem a uzemňovacím potenciálem.

Všechny kabely a vedení musí být pevné, nepoškozené, izolované a dostatečně dimenzované. Uvolněné spoje, spálené nebo jinak poškozené či poddimenzované kabely, hadice a další vedení ihned vyměňte.

Před každým použitím zkontrolujte pevné usazení elektrických propojení.

Elektrické kabely s bajonetovým konektorem otočte minimálně o 180° okolo podélné osy a natáhněte je.

Dbejte na to, aby se vám kabely či vedení neovinuly kolem těla nebo jeho částí.

Manipulace s elektrodou (obalená i wolframová elektroda, svařovací drát aj.):

- nikdy neponořujte elektrodu do kapalin za účelem ochlazení,
- nikdy se jí nedotýkejte, je-li svařovací zdroj zapnutý.

Mezi elektrodami dvou svařovacích zdrojů může např. vzniknout rozdíl potenciálů rovný dvojnásobku napětí svařovacího zdroje naprázdno. Současný dotyk obou elektrod může být za určitých okolností životu nebezpečný.

U sítového a vlastního přívodního kabelu nechte elektrotechnickým odborníkem v pravidelných intervalech přezkoušet funkčnost ochranného vodiče.

Přístroje ochranné třídy I vyžadují pro řádný provoz síť s ochranným vodičem a zásuvný systém s ochranným kontaktem.

Provoz přístroje v síti bez ochranného vodiče a v zásuvce bez ochranného kontaktu je přípustný pouze za dodržení všech národních předpisů o ochranném odpojení. V opačném případě se jedná o hrubou nedbalost. Za takto vzniklé škody výrobce neručí.

V případě potřeby zajistěte dostatečné uzemnění svařence pomocí vhodných prostředků.

Přístroje, které právě nepoužíváte, vypněte.

Při práci ve větší výšce používejte zabezpečovací prostředky proti pádu.

Před zahájením práce na vlastním přístroji jej vypněte a vytáhněte síťovou zástrčku.

Přístroj zabezpečte proti zapojení síťové zástrčky a proti opětovnému zapnutí dobře čitelným a srozumitelným varovným štítkem.

Po otevření přístroje:

- vybijte všechny součástky, na kterých se hromadí elektrický náboj,
- přesvědčte se, že všechny součásti přístroje jsou bez napětí.

Pokud je nutné provádět práce na vodivých dílech, přizvěte další osobu, která včas vypne hlavní vypínač.

---

<b>Bludné svařovací proudy</b>	<p>V případě nedodržení dále uvedených pokynů mohou vznikat bludné svařovací proudy, které mohou mít následující následky:</p> <ul style="list-style-type: none"><li>- nebezpečí požáru,</li><li>- přehřátí součástek, které jsou ve styku se svařencem,</li><li>- zničení ochranných vodičů,</li><li>- poškození přístroje a dalších elektrických zařízení.</li></ul>
	<hr/> <p>Dbejte na pevné připojení přípojných svorky ke svařenci.</p> <hr/> <p>Přípojnou svorku upevněte na svařenci co nejbližší ke svařovanému místu.</p> <hr/> <p>Přístroj instalujte s dostatečnou izolací od elektricky vodivého okolí, např.: s izolací od vodivé podlahy nebo s izolací od vodivých podstavců.</p> <hr/> <p>Při používání rozboček, dvouhlavých uchycení apod. dbejte následujících pokynů: Také elektroda v nepoužívaném svařovacím hořáku / držáku elektrody je pod napětím. Dbejte proto na dostatečně izolované uložení nepoužívaného svařovacího hořáku / držáku elektrody.</p> <hr/> <p>Při použití automatizovaného postupu MIG/MAG ved'te drátovou elektrodu z bubnu se svařovacím drátem, velké cívky nebo cívky s drátem k podavači drátu, elektroda musí být izolovaná.</p>

---

<b>Klasifikace přístrojů podle EMC</b>	<p>Přístroje emisní třídy A:</p> <ul style="list-style-type: none"><li>- Jsou určeny pouze pro použití v průmyslových oblastech.</li><li>- V jiných oblastech mohou způsobovat problémy související s vedením a zářením.</li></ul>
	<hr/> <p>Přístroje emisní třídy B:</p> <ul style="list-style-type: none"><li>- Splňují emisní požadavky pro obytné a průmyslové oblasti. Toto platí také pro obytné oblasti s přímým odběrem energie z veřejné nízkonapěťové sítě.</li></ul>
	<hr/> <p>Klasifikace přístrojů dle EMC podle výkonového štítku nebo technických údajů.</p>

---

<b>Opatření EMC</b>	<p>Ve zvláštních případech může i přes dodržení normovaných mezních hodnot emisí dojít k ovlivnění ve vyhrazené oblasti použití (např. v případě, že jsou v prostoru umístění citlivé přístroje nebo se v blízkosti nachází rozhlasové a televizní přijímače). V případě, že se toto rušení vyskytne, je povinností provozovatele přijmout opatření, která rušení odstraní.</p>
	<hr/> <p>Přezkoušejte a vyhodnoťte odolnost zařízení proti rušení v okolí přístroje podle národních a mezinárodních předpisů. Příklady citlivých zařízení, která mohou být přístrojem nepříznivě ovlivněna:</p> <ul style="list-style-type: none"><li>- bezpečnostní zařízení</li><li>- síťové rozvody, vedení pro přenos signálů a dat</li><li>- zařízení výpočetní a telekomunikační techniky</li><li>- měřicí a kalibrační zařízení</li></ul>
	<hr/> <p>Opatření, kterými se zabrání vzniku problémů s elektromagnetickou kompatibilitou:</p> <p>1. Síťové napájení</p> <ul style="list-style-type: none"><li>- Pokud se i v případě předpisově provedeného síťového připojení vyskytne elektromagnetické rušení, přijměte dodatečná opatření (např. použití vhodného typu síťového filtru).</li></ul>

2. Svářecí kabely
  - Používejte co nejkratší.
  - Pokládejte těsně vedle sebe (také kvůli zabránění problémům s elektromagnetickým polem).
  - Pokládejte daleko od ostatního vedení.
3. Vyrovnání potenciálu
4. Uzemnění svařence
  - Je-li to nutné, vytvořte uzemnění pomocí vhodných kondenzátorů.
5. Odstínění, je-li zapotřebí
  - Provedte odstínění ostatních zařízení v okolí.
  - Provedte odstínění celé svařovací instalace.

### Opatření EMF

Elektromagnetická pole mohou způsobit škody na zdraví, které nejsou dosud známé:

- Negativní účinky na zdraví osob pohybujících se v okolí, např. uživatele kardiostimulátorů a naslouchadel.
- Uživatelé kardiostimulátorů se musí poradit se svým lékařem, dříve než se začnou zdržovat v bezprostřední blízkosti svařovacího procesu.
- Z bezpečnostních důvodů je třeba dodržovat pokud možno co největší vzdálenost mezi svařovacími kabely a hlavou nebo tělem svářeče.
- Nenoste svařovací kabely a hadicová vedení přes ramena a neomotávejte si je kolem těla.

### Místa, kde hrozí zvláštní nebezpečí

Dbejte na to, aby se do blízkosti pohybujících se částí nedostaly vaše ruce, vlasy, části oděvu a nářadí. Jedná se např. o tyto části přístroje:

- ventilátory
- ozubená kola
- kladky
- hřídele
- cívky s drátem a svařovací dráty

Nesahejte do otáčejících se ozubených kol pohonu drátu ani do jeho rotujících hnacích součástí.

Kryty a bočnice se smí otevřít či odstranit pouze na dobu trvání údržbářských prací a oprav.

Během provozu

- Zajistěte, aby byly všechny kryty zavřené a všechny bočnice řádně namontované.
- Udržujte všechny kryty a bočnice zavřené.

Výstup svařovacího drátu ze svařovacího hořáku představuje značné riziko úrazu (propíchnutí ruky, zranění obličeje, očí apod.).

Držte proto vždy svařovací hořák směrem od těla (přístroje s podavačem drátu) a používejte vhodné ochranné brýle.

Nedotýkejte se svařence v průběhu svařování ani po jeho ukončení - nebezpečí popálení.

Z chladnoucích svařenců může odskakovat struska. Proto noste předepsané ochranné vybavení i při dodatečných pracích na svařenci a zabezpečte dostatečnou ochranu i pro ostatní osoby.

Před započítím práce nechte svařovací hořák a ostatní části zařízení s vysokou provozní teplotou vychladnout.

V prostorách s nebezpečím požáru a výbuchu platí zvláštní předpisy – dodržujte příslušná národní i mezinárodní ustanovení.

Svařovací zdroje určené pro práce v prostorách se zvýšeným elektrickým ohrožením (např. kotle) musí být označeny značkou S (Safety). Vlastní svařovací zdroj však musí být umístěn mimo tyto prostory.

---

Vytékající chladicí médium může způsobit opaření. Před odpojením přípojek chladicího okruhu proto vypněte chladicí modul.

---

Při manipulaci s chladicím médiem respektujte informace uvedené v bezpečnostním datovém listu chladicího média. Bezpečnostní datový list chladicího média získáte v servisním středisku, příp. na domovské stránce výrobce.

---

Při přepravě přístrojů jeřábem používejte pouze vhodné závěsné prostředky dodávané výrobcem.

- Řetězy nebo lana zavěste do všech určených závěsných bodů vhodného závěsného prostředku.
  - Řetězy, příp. lana musejí svírat se svislou rovinou co možná nejmenší úhel.
  - Odmontujte lahev s plynem a podavač drátu (přístroje MIG/MAG a TIG).
- 

V případě zavěšení podavače drátu na jeřáb v průběhu svařování používejte vždy vhodné izolované uchycení podavače drátu (přístroje MIG/MAG a TIG).

---

Je-li přístroj vybaven nosným popruhem nebo držadlem, jsou popruh nebo držadlo určeny výhradně pro ruční přenášení. Nosný popruh není vhodný pro přepravu přístroje pomocí jeřábu, vidlicového zdvižného vozíku anebo podobného mechanického zdvihacího zařízení.

---

Všechny vázací prostředky (pásy, spony, řetězy atd.), které se používají v souvislosti s přístrojem nebo jeho součástmi, je zapotřebí pravidelně kontrolovat (např. kvůli případnému mechanickému poškození, korozi nebo změnám vlivem okolního prostředí). Interval a rozsah kontrol musí odpovídat alespoň aktuálně platným národním normám a směrnicím.

---

Při použití adaptéru pro připojení ochranného plynu hrozí nebezpečí nepozorovaného úniku ochranného plynu, který je bez barvy a bez zápachu. Před montáží utěsněte závit adaptéru pro připojení ochranného plynu na straně přístroje vhodnou teflonovou páskou.

---

---

### Požadavky na ochranný plyn

Zejména u okružních vedení může znečištěný ochranný plyn způsobit poškození vybavení a zhoršení kvality svařování.

Ohledně kvality ochranného plynu je nutné splnit následující požadavky:

- velikost pevných částic < 40 µm
  - tlakový rosný bod < -20 °C
  - max. obsah oleje < 25 mg/m<sup>3</sup>
- 

V případě potřeby použijte filtry!

---

---

### Nebezpečí související s lahvemi s ochranným plynem

Lahve s ochranným plynem obsahují stlačený plyn a při poškození mohou vybuchnout. Protože tyto lahve tvoří součást svařovacího vybavení, musí se s nimi zacházet velmi opatrně.

---

Chraňte tlakové lahve před vysokými teplotami, mechanickými nárazy, struskou, otevřeným plamenem, jiskrami a elektrickým obloukem.

---

Tlakové lahve montujte ve svislé poloze a upevněte je podle návodu, aby se nemohly převrhnout.

---

Udržujte tlakové lahve v dostatečné vzdálenosti od svařovacích vedení či jiných elektrických obvodů.

---

Nikdy nezavěšujte svařovací hořák na tlakovou lahev.

---

Nikdy se elektrodou nedotýkejte lahve s ochranným plynem.

Nebezpečí výbuchu - nikdy neprovádějte svařovací práce na lahvi s ochranným plynem, která je pod tlakem.

Používejte vždy předepsaný typ lahví s ochranným plynem a k tomu určené příslušenství (redukční ventil, hadice a spojky apod.). Používejte pouze bezvadné lahve s ochranným plynem a příslušenství.

Při otevírání ventilu na lahvi s ochranným plynem odvráťte obličej od vývodu plynu.

V případě, že se nesvařuje, uzavřete ventil lahve s ochranným plynem.

V případě, že lahev není připojená, ponechte na ventilu lahve s ochranným plynem krytku.

Dodržujte údaje výrobce a příslušné národní i mezinárodní předpisy pro tlakové lahve a jejich příslušenství.

### Nebezpečí ohrožení unikajícím ochranným plynem

Nebezpečí udušení nekontrolovaně unikajícím ochranným plynem

Ochranný plyn je bez barvy a bez zápachu a při úniku může vytěsňovat kyslík z okolního vzduchu.

- Zajistěte dostatečný přívod čerstvého vzduchu – míra provzdušnění alespoň 20 m<sup>3</sup>/hodinu.
- Dodržujte bezpečnostní pokyny a pokyny pro údržbu lahve s ochranným plynem nebo hlavního přívodu plynu.
- V případě, že se nesvařuje, uzavřete ventil lahve s ochranným plynem nebo hlavní přívod plynu.
- Před každým uvedením do provozu zkontrolujte lahev s ochranným plynem nebo hlavní přívod plynu.

### Bezpečnostní opatření v místě instalace a při přepravě

Převrácení přístroje může znamenat ohrožení života! Přístroj postavte na rovný a pevný podklad.

- Úhel náklonu maximálně 10° je přípustný.

V prostorách s nebezpečím požáru a výbuchu platí zvláštní předpisy

- dodržujte příslušná národní a mezinárodní ustanovení.

Prostřednictvím vnitropodnikových směrnic a kontrol zajistěte, aby bylo okolí pracoviště stále čisté a přehledné.

Umístění a provoz přístroje musí odpovídat stupni krytí uvedenému na jeho výkonovém štítku.

Přístroj umístěte tak, aby kolem něho byl volný prostor do vzdálenosti 0,5 m (1 ft. 7.69 in.), tím se zajistí volné proudění chladicího vzduchu.

Při přepravě přístroje dbejte na dodržování platných národních a místních směrnic a předpisů pro předcházení úrazům. To platí zejména pro směrnice, které zajišťují bezpečnost v oblasti dopravy.

Aktivní přístroje nezvedejte ani nepřepravujte. Přístroje před přepravou nebo zvednutím vypněte!

Před každou přepravou přístroje zcela odčerpejte chladicí médium a demontujte následující součásti:

- Rychlost drátu
- cívku s drátem
- lahev s ochranným plynem

Před opětovným uvedením přístroje do provozu po přepravě bezpodmínečně vizuálně zkontrolujte, zda přístroj není poškozen. Pokud zjistíte jakékoliv poškození, nechte je před uvedením do provozu odstranit proškolenými servisními pracovníky.

---

### **Bezpečnostní předpisy v normálním provozu**

Používejte přístroj pouze tehdy, jsou-li všechna bezpečnostní zařízení plně funkční. Pokud tato bezpečnostní zařízení nejsou zcela funkční, existuje nebezpečí

- ohrožení zdraví a života obsluhy nebo dalších osob,
- poškození přístroje a jiného majetku provozovatele.
- zhoršení efektivnosti práce s přístrojem.

---

Před zapnutím přístroje opravte bezpečnostní zařízení, která nejsou plně funkční.

---

Bezpečnostní zařízení nikdy neobcházejte ani nevyřazujte z funkce.

---

Před zapnutím přístroje se přesvědčte, že nemůžete nikoho ohrozit.

---

Nejméně jednou týdně prohlédněte přístroj, zda nevykazuje vnější viditelná poškození, a přezkoušejte funkčnost bezpečnostních zařízení.

---

Lahev s ochranným plynem vždy dobře upevněte a před přepravou jeřábem ji demontujte.

---

Pro použití v našich přístrojích je z důvodu fyzikálně chemických vlastností (elektrická vodivost, mrazuvzdornost, snášenlivost s ostatními materiály apod.) vhodné pouze originální chladicí médium výrobce.

---

Používejte pouze originální chladicí médium výrobce.

---

Nemíchejte originální chladicí médium výrobce s jinými chladicími médii.

---

Ke chladicímu modulu připojujte pouze systémové komponenty výrobce.

---

Dojde-li při použití jiných systémových komponent nebo chladicí média k jakékoliv škodě, výrobce nepřebírá záruku a všechny ostatní záruční nároky zanikají.

---

Cooling Liquid FCL 10/20 není vznětlivý. Chladicí médium na bázi ethanolu je za určitých okolností vznětlivé. Chladicí médium přenášejte pouze v uzavřených originálních nádobách a udržujte mimo dosah zápalných zdrojů.

---

Po skončení upotřebitelnosti chladicí kapaliny ji odborně zlikvidujte v souladu s národními a mezinárodními předpisy. Bezpečnostní datový list chladicího média získáte v servisním středisku, příp. na domovské stránce výrobce.

---

Před každým započítím svařovacích prací zkontrolujte stav chladicího média.

---

### **Uvedení do provozu, údržba a opravy**

U dílů pocházejících od cizích výrobců nelze zaručit, že jsou navrženy a vyrobeny tak, aby vyhovely bezpečnostním a provozním nárokům.

- Používejte pouze originální náhradní a spotřební díly (platí i pro normalizované součásti).
- Bez svolení výrobce neprovádějte na přístroji žádné změny, vestavby ani přestavby.
- Součásti, které vykazují nějakou vadu, ihned vyměňte.
- V objednávkách uvádějte přesný název, číslo podle seznamu náhradních dílů a sériové číslo přístroje.

---

Šrouby pláště zajišťují spojení s ochranným vodičem pro uzemnění dílů pláště.

Vždy používejte originální šrouby pláště v odpovídajícím počtu a s uvedeným krouticím momentem.

---

<b>Bezpečnostní přezkoušení</b>	<p>Výrobce doporučuje nechat provést alespoň jednou za 12 měsíců bezpečnostní přezkoušení přístroje.</p> <hr/> <p>Stejný interval 12 měsíců doporučuje výrobce pro kalibraci svařovacích zdrojů.</p> <hr/> <p>Bezpečnostní přezkoušení prováděné oprávněným technikem se doporučuje</p> <ul style="list-style-type: none"><li>- po provedené změně,</li><li>- po vestavbě nebo přestavbě,</li><li>- po opravě a údržbě,</li><li>- nejméně jednou za dvanáct měsíců.</li></ul> <hr/> <p>Při bezpečnostních přezkoušeních respektujte odpovídající národní a mezinárodní předpisy.</p> <hr/> <p>Bližší informace o bezpečnostních přezkoušeních a kalibraci získáte v servisním středisku, které vám na přání poskytne požadované podklady, normy a směrnice.</p>
<b>Likvidace odpadu</b>	<p>Nevyhazujte tento přístroj s komunálním odpadem! Podle evropské směrnice o odpadních elektrických a elektronických zařízeních a její implementace do národního práva se musí elektrické nářadí, které dosáhlo konce své životnosti, shromažďovat odděleně a odevzdávat k ekologické recyklaci. Zajistěte, aby použitý přístroj byl předán zpět prodejci, nebo se informujte o schváleném místním sběrném systému či systému likvidace odpadu. Nedodržování této evropské směrnice může mít negativní dopad na životní prostředí a vaše zdraví!</p>
<b>Bezpečnostní označení</b>	<p>Přístroje s označením CE splňují základní požadavky směrnic pro nízkonapěťovou a elektromagnetickou kompatibilitu (odpovídající výrobním normám řady EN 60 974).</p> <p>Společnost Fronius International GmbH prohlašuje, že přístroj odpovídá směrnici 2014/53/EU. Úplný text prohlášení o shodě EU je dostupný na internetové adrese: <a href="http://www.fronius.com">http://www.fronius.com</a>.</p> <hr/> <p>Svařovací přístroje s označením CSA splňují požadavky obdobných norem platných pro USA a Kanadu.</p>
<b>Zálohování dat</b>	<p>Uživatel je odpovědný za zálohování dat při změně nastavení oproti továrnímu nastavení přístroje. Výrobce neručí za ztrátu či vymazání vašich uživatelských nastavení uložených v tomto zařízení.</p>
<b>Autorské právo</b>	<p>Autorské právo na tento návod k obsluze zůstává výrobcí.</p> <hr/> <p>Text a vyobrazení odpovídají technickému stavu v době zadání do tisku. Změny vyhrazeny. Obsah tohoto návodu k obsluze nezakládá žádné nároky ze strany kupujícího. Uvítáme jakékoliv návrhy týkající se zlepšení dokumentace a upozornění na případné chyby v návodu k obsluze.</p>



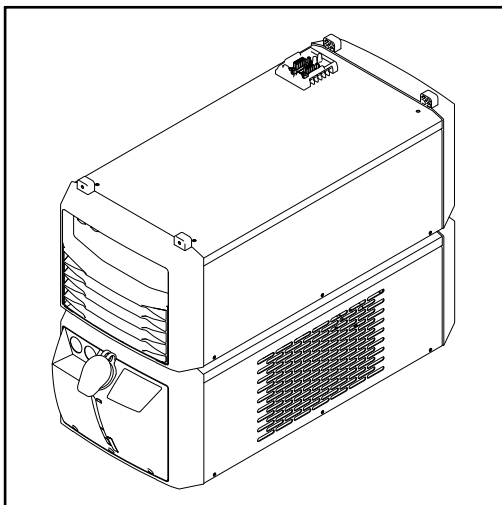


# **Všeobecné informace**



# Všeobecné informace

## Koncepce přístroje



Chladicí modul se skládá ze dvou částí:

- Hlavní část, viz **Přípojky a mechanické součásti: Hlavní část CU 2000i Pro /MC** na str. 25
- Chladicí část, viz **Přípojky a mechanické součásti: Chladicí část CU 2000i Pro /MC** na str. 26

Chladicí modul spolu se svařovacím zdrojem tvoří ucelenou jednotku. Stejně tak jako samotný svařovací zdroj je i tato jednotka – složená ze svařovacího zdroje a chladicího modulu – určena pro montáž na podvozek.

## Platnost „Všeobecných dodacích a platebních podmínek“

„Všeobecné dodací a platební podmínky“ dle ceníku platí pro chladicí moduly pouze za následujících předpokladů:

- ve vícesměnném provozu
- používá se pouze originální chladicí médium výrobce
- je dodržována pravidelná údržba a výměna chladicího média

## Životnost čerpadla chladicího média u chladicích modulů pro vícesměnný provoz

V závislosti na použitém provozním režimu je životnost čerpadla chladicího média při řádném používání až 30 000 pracovních hodin. Po uplynutí teoretické životnosti může dojít k závadě čerpadla chladicího média. Aby se zamezilo dlouhodobějšímu výpadku, je zapotřebí po uplynutí cca 30 000 pracovních hodin naplánovat výměnu čerpadla.

## Všeobecné informace

Na základě aktualizací firmwaru mohou být u přístroje k dispozici funkce, které nejsou v tomto návodu k obsluze popsány, a naopak. Kromě toho některá vyobrazení ovládacích prvků se mohou mírně lišit od prvků na vašem přístroji. Funkce těchto ovládacích prvků je však totožná.

## Informace týkající se chladicího média

### **POZOR!**

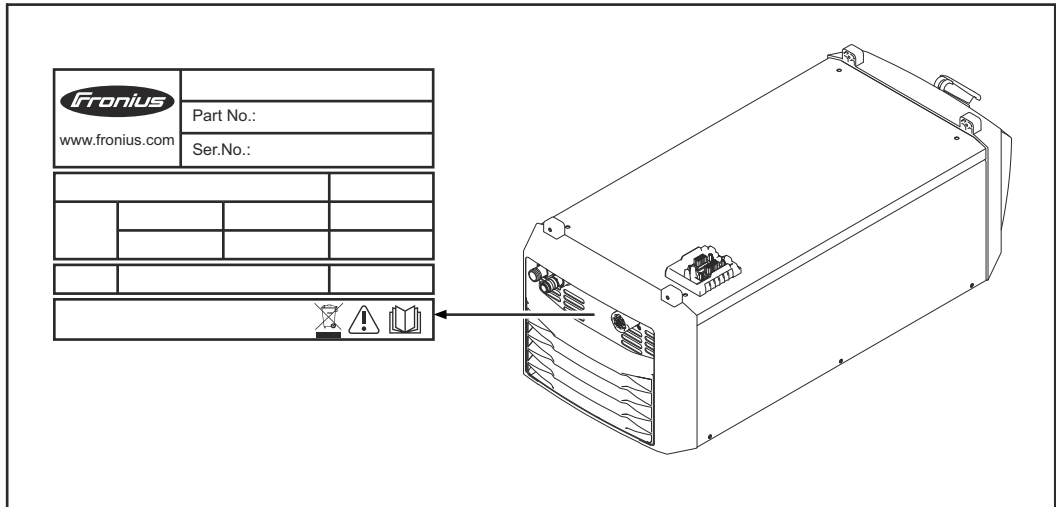
#### **Nebezpečí v důsledku použití nepřipustného chladicího média.**

Může dojít ke značným hmotným škodám.

- ▶ Poživejte výhradně chladicí médium, které dodává výrobce.
- ▶ Nemíchejte různá chladicí média.
- ▶ Při výměně chladicího média vždy vyměňte všechno chladicí médium.
- ▶ Při přechodu z chladicího média na bázi ethanolu na chladicí médium FCL 10 bezpodmínečně použijte sadu Change Kit FCL10 a dodržujte příložený návod.

## Varovná upozornění na přístroji

Chladicí modul je vybaven bezpečnostními symboly a výkonovým štítkem. Výkonový štítek a bezpečnostní symboly nesmí být odstraněny ani zabarveny. Symboly varují před chybou obsluhou, jejímž následkem mohou být závažné škody na zdraví a majetku.



Svařování je nebezpečné. Pro řádnou práci s přístrojem musejí být splněny následující základní předpoklady:

- dostatečná kvalifikace pro svařování
- vhodné ochranné vybavení
- nezúčastněné osoby se nezdržují v blízkosti chladicího modulu a svařovacího procesu



Popsané funkce používejte teprve poté, co si přečtete následující dokumenty a porozumíte jejich obsahu:

- tento dokument
- veškeré dokumenty k systémovým komponentám, zejména bezpečnostní předpisy

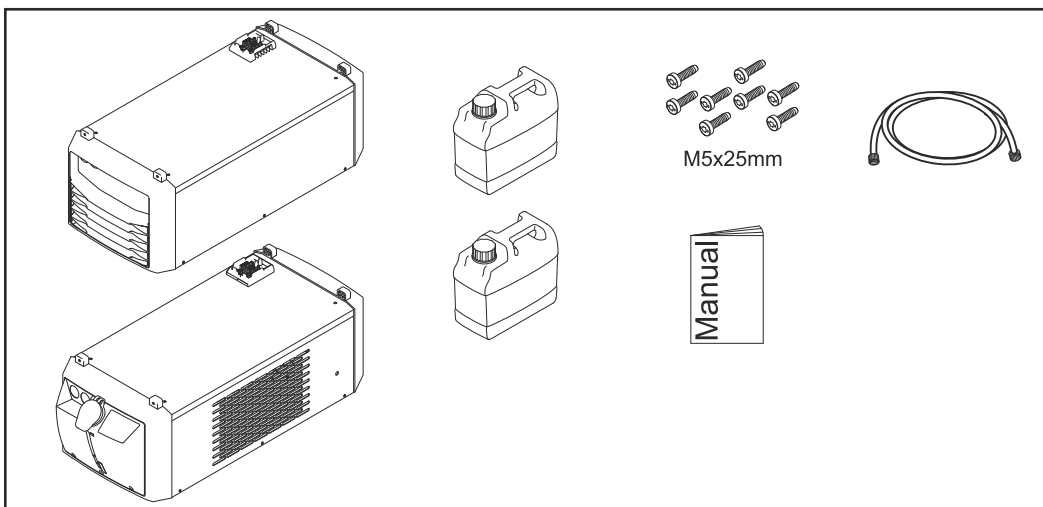


Vysloužilé přístroje neodkládejte do domácího odpadu. Zlikvidujte je v souladu s bezpečnostními předpisy.



# Obsah balení a rozšířené vybavy

## Obsah balení



## Filtr chladicího média OPT CU

Filtr chladicího média je vybaven sítkem z CrNi. Toto sítko slouží pro odfiltrování nečistot z chladicího média, které jsou větší než 100 mikrometrů. Tím je zajištěno, že se do chladicího okruhu nedostanou žádné hrubší nečistoty. Filtr chladicího média se montuje na přípojku zpětného toku chladicího média u chladicího modulu.

Filtr chladicího média pro chladicí modul je volitelně dostupný.

# Princip funkce vestavných senzorů

---

## Princip funkce CU Flow-Thermo- Sensor

Snímač teploty Flow-Thermo-Sensor (monitorování teploty a průtoku chladicího média) je do chladicího modulu vestavěn sériově.

### Monitorování teploty chladicího média

Snímač teploty monitoruje teplotu chladicího média na zpětném toku během svařování.

Princip funkce:

- Pokud teplota chladicího média vzroste na 68 °C (154,4 °F)
  - svařovací zdroj vydá varování
  - svařovací proud se nepřeruší
  - chladicí modul zůstane nadále aktivní
- Pokud teplota chladicího média vzroste nad 70 °C (158 °F)
  - svařovací zdroj vydá chybové hlášení
  - svařovací proud bude přerušen snímačem teploty
  - chladicí modul zůstane nadále aktivní
- Po poklesu teploty chladicího média na 65 °C (149 °F) snímač teploty znovu uvolní dodávky svařovacího proudu

### Monitorování průtoku

Snímač průtoku monitoruje průtok chladicího média během svařování.

Princip funkce:

- Pokud průtok chladicího média klesne do rozmezí 1 - 0,7 l/min (0.26 - 0.18 gal./min [US])
  - svařovací zdroj vydá varování
  - svařovací proud se nepřeruší
  - chladicí modul zůstane nadále aktivní
- Pokud průtok chladicího média poklesne pod 0,7 l/min (0.18 gal./min [US])
  - svařovací zdroj vydá chybové hlášení
  - svařovací proud bude přerušen jednotkou pro monitorování průtoku
  - chladicí modul se vypne

---

## Princip funkce CU Level-Sensor

Snímač Level-Sensor je do chladicího modulu vestavěn sériově a monitoruje stav chladicího média v chladicím modulu.

Princip funkce:

Pokud hladina chladicího média klesne pod minimum

- svařovací zdroj vydá varování
- svařovací proud se nepřeruší
- chladicí modul zůstane nadále aktivní

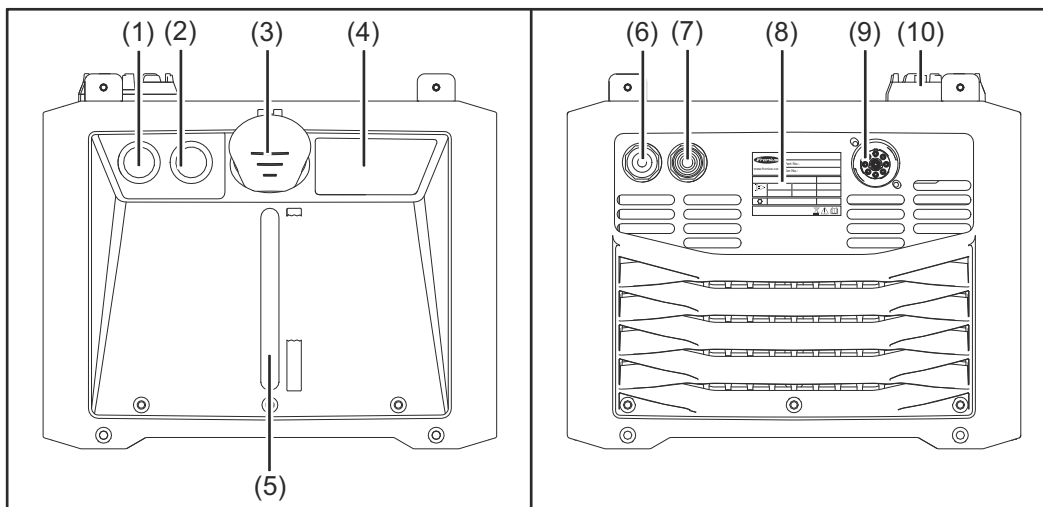
# **Připojení a mechanické součásti**





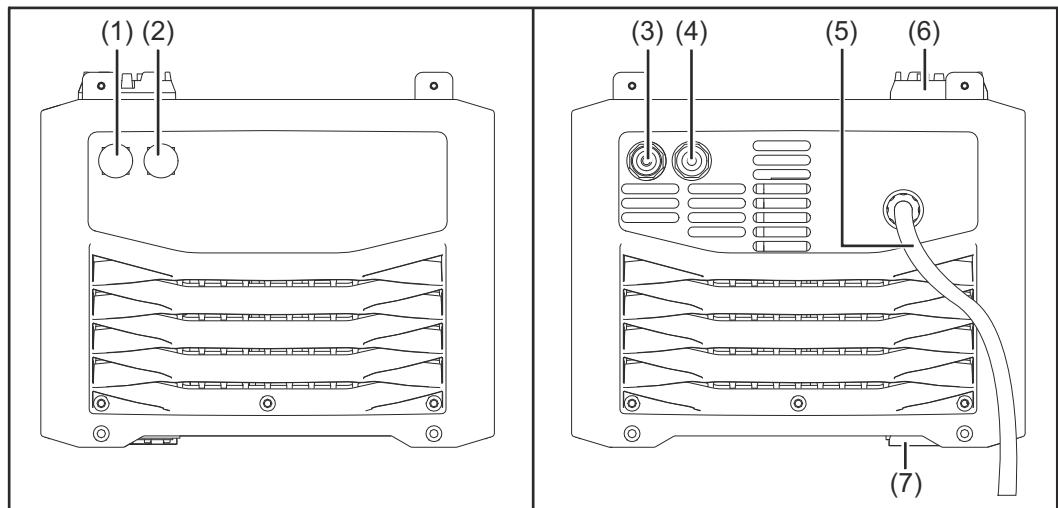
# Připojení a mechanické součásti

Připojky a  
mechanické  
součásti: Hlavní  
část CU 2000i  
Pro /MC



- |      |  |
|------|--|
| (1)  | <b>Záslepka</b>  |
| (2)  | <b>Záslepka</b>  |
| (3)  | <b>Závěrná krytka zásobníku chladicího média</b>   |
| (4)  | <b>Pokyny k údržbě a obsluze</b>   |
| (5)  | <b>Průhledové okénko chladicího média</b>  |
| (6)  | <b>Přípojka zpětného toku chladicího média (červená)</b>   |
| (7)  | <b>Přípojka přívodu chladicího média (modrá)</b>   |
| (8)  | <b>Výkonový štítek</b>   |
| (9)  | <b>Konektor</b><br>pro spojení s chladicí částí CU 2000i Pro /MC   |
| (10) | <b>Přípojka chladicí modul / svařovací zdroj</b><br>V závislosti na sestavení svařovacího systému pro spojení s chladicí částí CU 2000i Pro /MC nebo se svařovacím zdrojem |

**Přípojky a  
mechanické  
součásti: Chla-  
dicí část CU  
2000i Pro /MC**



- 
- (1) Záslepka**
- 
- (2) Záslepka**
- 
- (3) Přípojka zpětného toku chladicího média (červená)**
- 
- (4) Přípojka přívodu chladicího média (modrá)**
- 
- (5) Propojovací kabel**  
pro spojení s hlavní částí CU 2000i Pro /MC
- 
- (6) Přípojka svařovacího zdroje**  
pro spojení se svařovacím zdrojem
- 
- (7) Přípojka chladicího modulu**  
pro spojení s hlavní částí CU 2000i Pro /MC
-

# **Instalace a uvedení do provozu**



# Před instalací a uvedením do provozu

## Bezpečnost

### **VAROVÁNÍ!**

#### **Nebezpečí v důsledku nesprávné obsluhy a nesprávně provedených prací.**

Následkem mohou být těžká poranění a materiální škody.

- ▶ Veškeré práce, resp. funkce uvedené v tomto dokumentu smějí provádět, resp. využívat jen odborně vyškolené osoby.
- ▶ Tento dokument je nutné v plném rozsahu přečíst a porozumět mu.
- ▶ Všechny návody k obsluze systémových komponent, zejména bezpečnostní předpisy, je nutné v plném rozsahu přečíst a porozumět jim.

## Předpisy pro umístění

### **VAROVÁNÍ!**

#### **Nebezpečí v důsledku pádu, resp. převrácení přístroje.**

Následkem mohou být těžká poranění a materiální škody.

- ▶ Pro zajištění stability postavte všechny systémové komponenty na rovný a pevný podklad.

### **VAROVÁNÍ!**

#### **Nebezpečí zásahu elektrickým proudem.**

Úraz elektrickým proudem může být smrtelný.

- ▶ Zajistěte řádnou izolaci chladicího modulu.
- ▶ Vždy zajistěte, aby mezi podlahovým plechem chladicího modulu a podkladem nevzniklo elektricky vodivé spojení.
- ▶ Před montáží chladicího modulu odstraňte všechny elektricky vodivé díly mezi podlahovým plechem chladicího modulu a podkladem.

Přístroj je vybaven krytím IP 23, které představuje:

- ochranu proti vniknutí cizích těles větších než  $\varnothing$  12,5 mm (.49 in.)
- ochranu proti vodě stříkající pod úhlem 60° od svislé roviny

#### **Chladicí vzduch**

Zařízení je zapotřebí umístit tak, aby chladicí vzduch mohl nerušeně proudit vzduchovými štěrbinami na boku zařízení. Okolo přístroje musí být volný prostor 0,5 m (1 ft. 7.69 in.).

### **POZOR!**

#### **Riziko v důsledku nedostatečného přívodu chladicího vzduchu.**

Může dojít ke značným hmotným škodám.

- ▶ Vstupní a výstupní větrací otvory nesmějí být v žádném případě zakryty, a to ani částečně.

#### **Prach**

Dbejte na to, aby vznikající kovový prach nebyl ventilátorem nasáván přímo do systému (např. při broušení).

#### **Provoz ve venkovním prostředí**

Přístroj může být, v souladu s krytím IP 23, postaven a provozován ve venkovním

prostředí. Přesto je třeba chránit jej před bezprostředními účinky vody (např. vlivem deště).

---

**Informace týkající se chladicího média**

Chladicí modul je dodáván bez náplně.

K doplnění chladicího modulu používejte jen originální chladicí médium výrobce (Cooling Liquid FCL 10/20 nebo chladicí médium pro hořák). Jiná chladicí média nejsou vhodná vzhledem ke své elektrické vodivosti a nedostatečné materiálové snášenlivosti.

---

**Záruční podmínky pro čerpadlo chladicího média**

Čerpadlo chladicího média lze provozovat pouze s originálním chladicím médiem výrobce. Chod čerpadla chladicího média nasucho (i krátkodobý) není přípustný a vede ke zničení čerpadla chladicího média. V takových případech zaniká veškerá záruka.

---

**Předpisové použití**

Přístroj je určen výhradně pro provoz v kombinaci se systémovými komponentami Fronius.

Přístroj je dovoleno používat pouze pro práce odpovídající jeho určení.

Jakékoliv jiné a tento rámec přesahující použití se nepovažuje za předpisové. Výrobce neručí za škody vzniklé nepředpisovým používáním ani za chybné, resp. nedostačující pracovní výsledky.

K předpisovému používání přístroje patří rovněž

- pečlivé přečtení tohoto návodu k obsluze
- dodržování veškerých pokynů a bezpečnostních předpisů obsažených v tomto návodu k obsluze
- provádění pravidelných inspekčních a údržbářských prací

Přístroj je určen pro použití v průmyslu a v komerční oblasti. Výrobce nepřebírá odpovědnost za škody vzniklé v důsledku používání přístroje v obytných oblastech.

# Přípevnění chladicího modulu a svařovacího zdroje na podvozek / stojánkovou konzolu

## Bezpečnost

### VAROVÁNÍ!

#### Nebezpečí zásahu elektrickým proudem.

Úraz elektrickým proudem může být smrtelný.

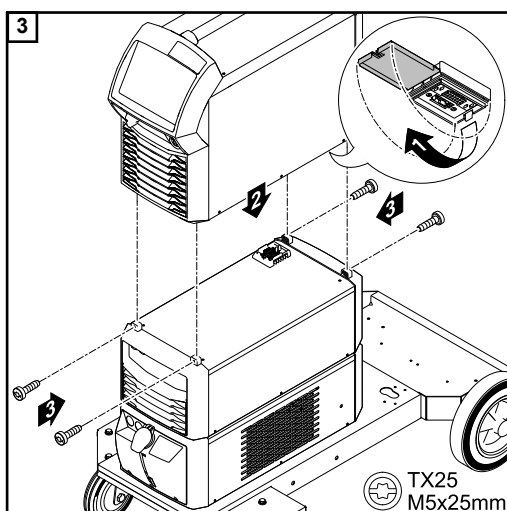
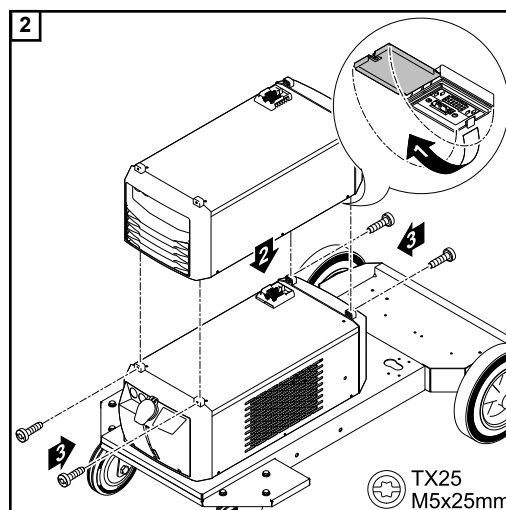
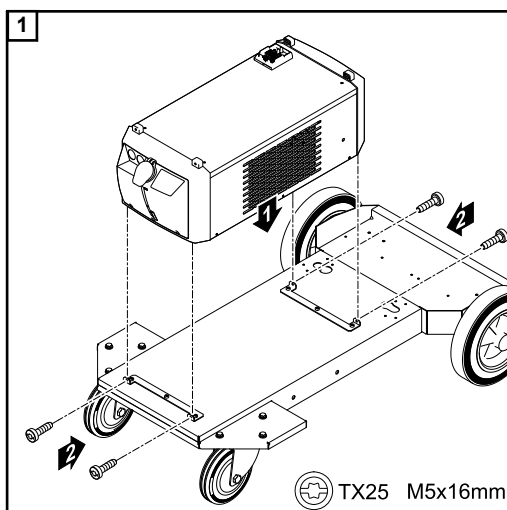
- ▶ Přepněte síťový vypínač svařovacího zdroje do polohy - O -.
- ▶ Odpojte svařovací zdroj od sítě.
- ▶ Zajistěte, aby svařovací zdroj zůstal odpojený od sítě až do skončení všech prací.

## Přípevnění chladicího modulu a svařovacího zdroje na podvozek

### UPOZORNĚNÍ!

Šrouby pro přípevnění chladicího modulu k podvozku jsou dodávány s podvozkem.

Zbývající potřebné šrouby se dodávají s chladicím modulem.

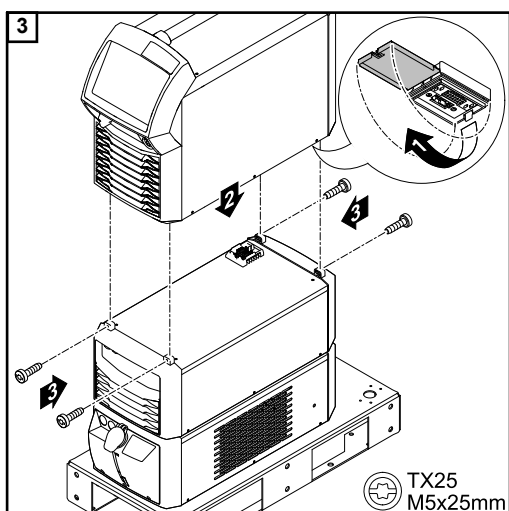
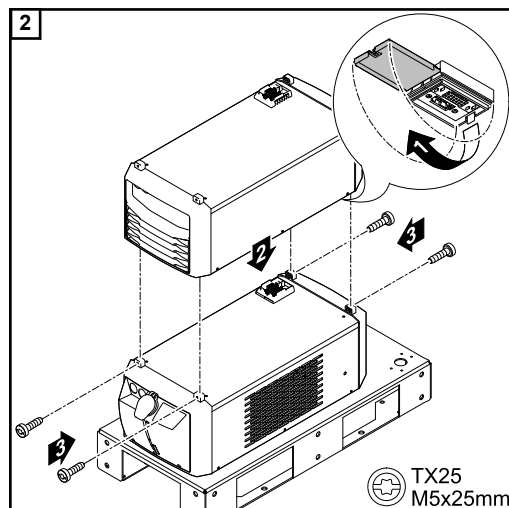
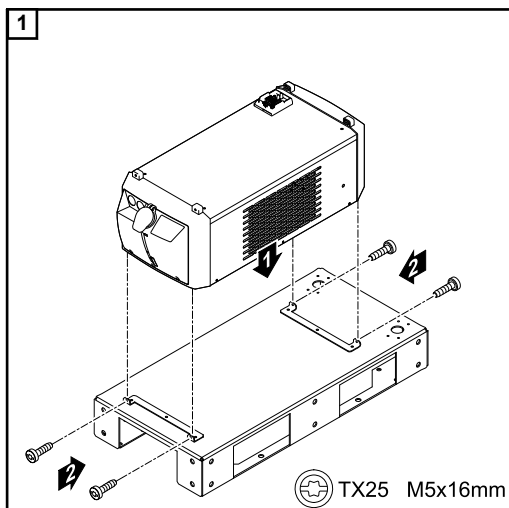


Přípevnění chladicího modulu a svařovacího zdroje na stojánkovou konzolu

**UPOZORNĚNÍ!**

Šrouby pro přípevnění chladicího modulu ke stojánkové konzole jsou dodávány se stojánkovou konzolou.

Zbývající potřebné šrouby se dodávají s chladicím modulem.





Přípevnění chladicího modulu a svařovacího zdroje na dvě stojánkové konzoly

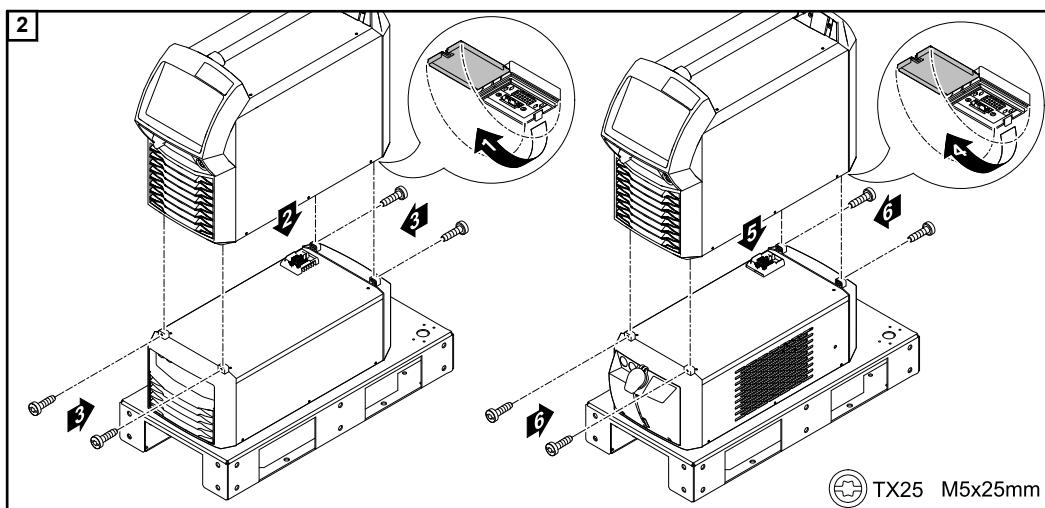
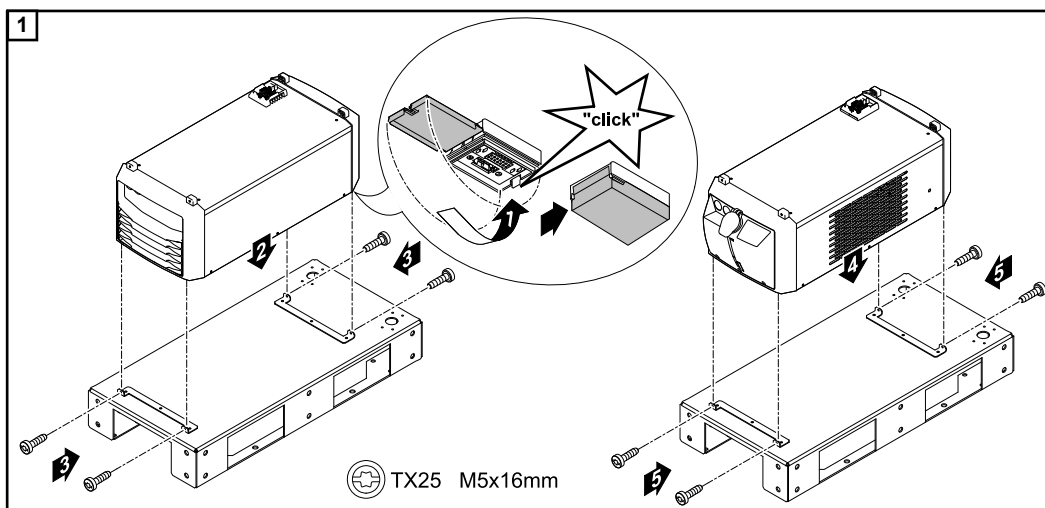
### UPOZORNĚNÍ!

Šrouby pro přípevnění chladicího modulu ke stojánkovým konzolám jsou dodávány se stojánkovými konzolami.

Zbývající potřebné šrouby se dodávají s chladicím modulem.

### UPOZORNĚNÍ!

Na hlavní část chladicího modulu připevňujte pouze svařovací zdroje, které jsou vybaveny OPT/i TPS 2. NT241 CU 1400i.



### UPOZORNĚNÍ!

Při použití dvou stojánkových konzol sestavujte svařovací systémy vždy tak, aby otvory pro výstup vzduchu z chladicích modulů směřovaly ven.

# Připojení hadic chladicího média k chladicímu modulu

## Bezpečnost

### **VAROVÁNÍ!**

#### **Nebezpečí zásahu elektrickým proudem.**

Úraz elektrickým proudem může být smrtelný.

- ▶ Přepněte síťový vypínač svařovacího zdroje do polohy - O -.
- ▶ Odpojte svařovací zdroj od sítě.
- ▶ Zajistěte, aby svařovací zdroj zůstal odpojený od sítě až do skončení všech prací.

## Připojení hadic chladicího média k chladicímu modulu

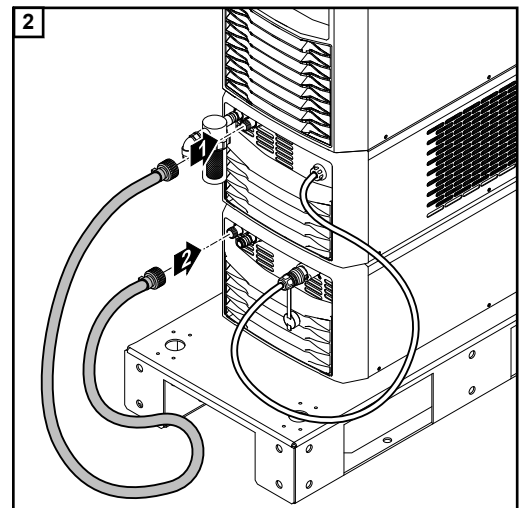
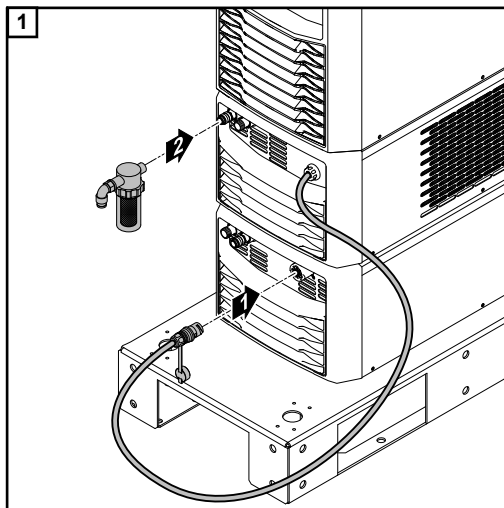
### **UPOZORNĚNÍ!**

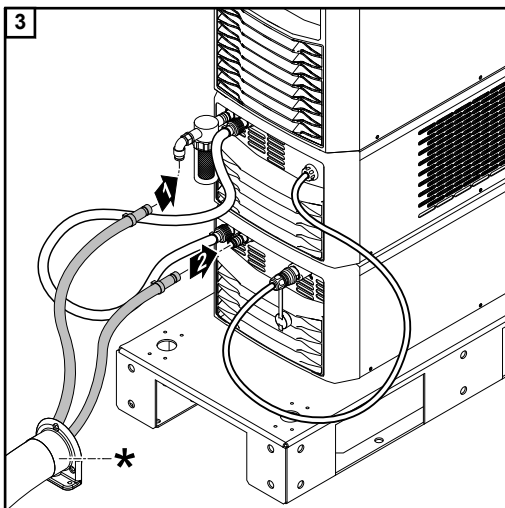
Připojte hadice chladicího média podle barevného označení k přípojkám přívodu a zpětného chodu chladicího média na chladicím modulu.

### **UPOZORNĚNÍ!**

Níže zobrazený filtr chladicího média je volitelně dostupný.

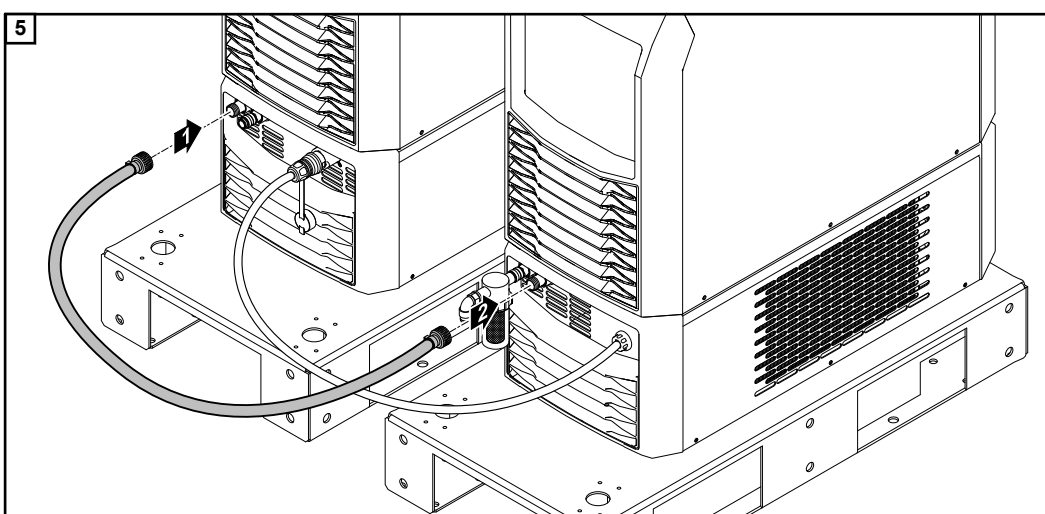
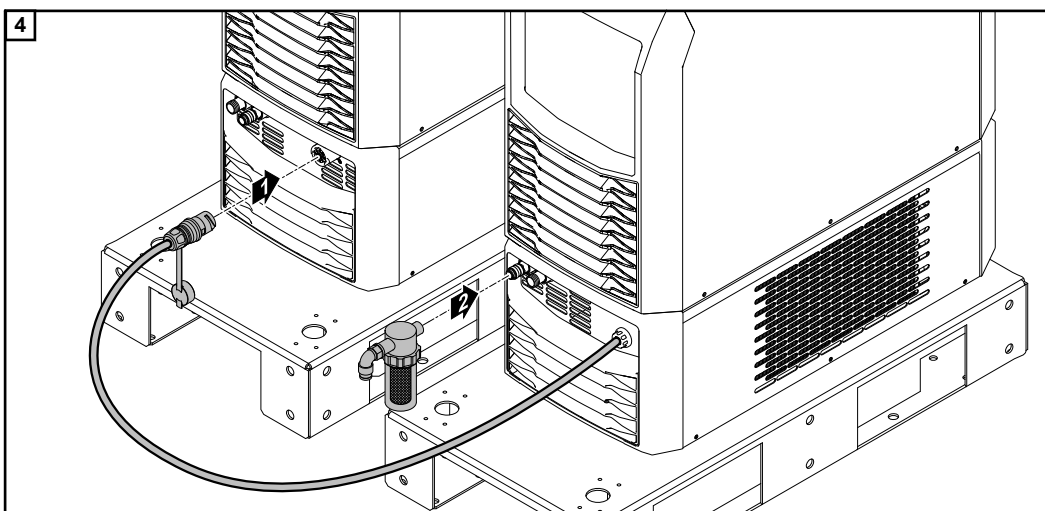
Připojení hadic chladicího média k chladicímu modulu / montáž svařovacího systému na podvozek nebo stojánkovou konzolu:

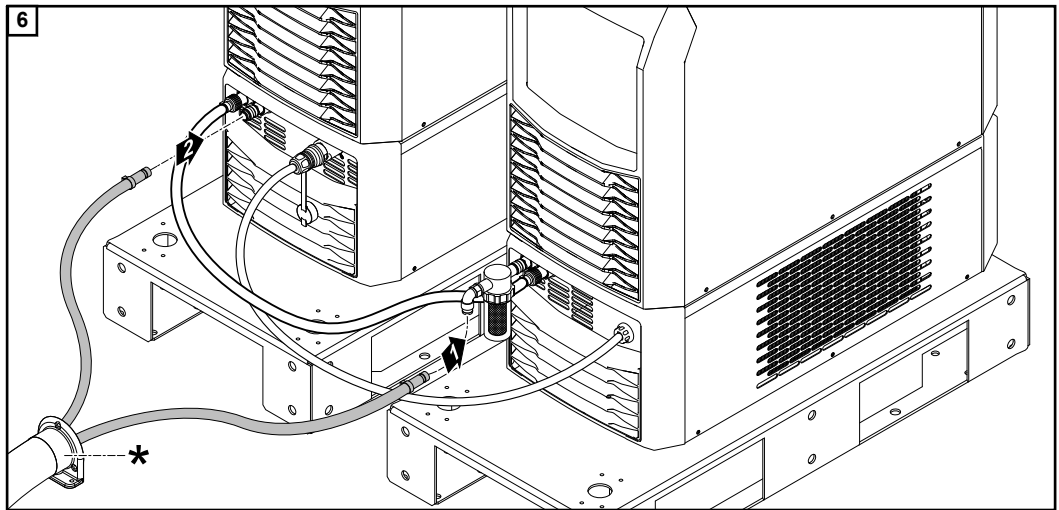




\* = propojovací hadicové vedení

**Připojení hadic chladicího média k chladicímu modulu / montáž svařovacího systému na dvě stojánkové konzoly:**





\* = propojovací hadicové vedení

# Plnění chladicího modulu a uvedení do provozu

## Plnění chladicího modulu

### **VAROVÁNÍ!**

#### **Nebezpečí zásahu elektrickým proudem.**

Úraz elektrickým proudem může být smrtelný.

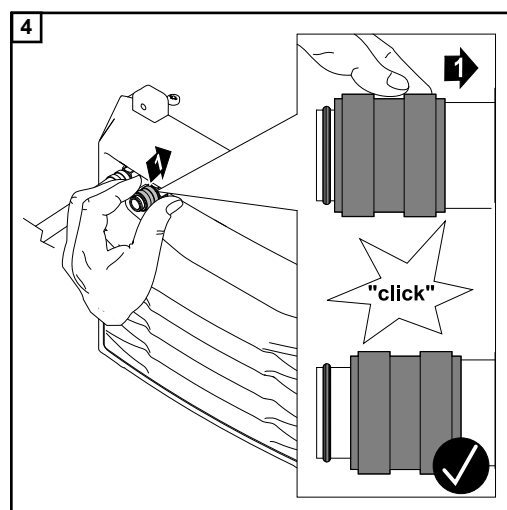
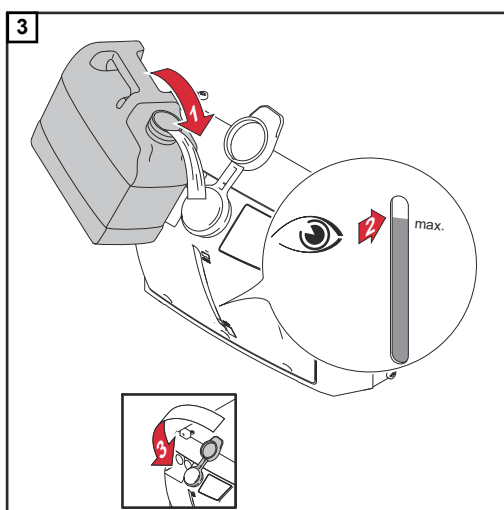
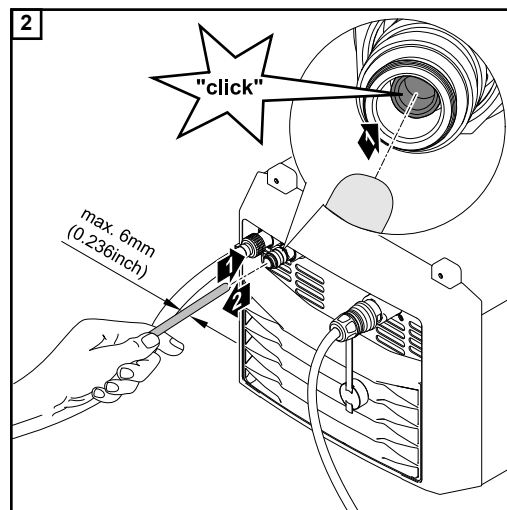
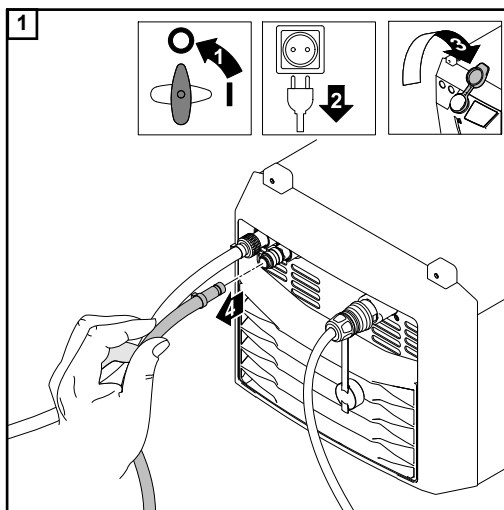
Před zahájením níže popsaných prací:

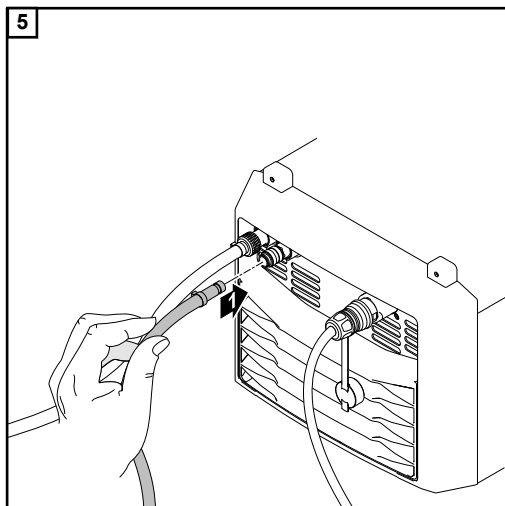
- ▶ přepněte síťový vypínač svařovacího zdroje do polohy - O -
- ▶ odpojte svařovací zdroj od sítě
- ▶ zajistěte, aby svařovací zdroj zůstal odpojený od sítě až do skončení všech prací

### **UPOZORNĚNÍ!**

#### **Zajistěte, aby se chladicí médium nedostalo do vnitřního prostoru přístroje.**

Pokud se chladicí médium dostane na vnější stranu chladicího modulu, okamžitě je odstraňte.





Uvedení chladicího modulu do provozu

#### **UPOZORNĚNÍ!**

Před každým uvedením chladicího modulu do provozu zajistěte, aby v chladicím modulu byl dostatek chladicího média a aby chladicí médium neobsahovalo nečistoty.

#### **UPOZORNĚNÍ!**

Během svařovacího provozu v pravidelných intervalech kontrolujte průtok chladicího média.

V zásobníku chladicího média musí být patrný bezvadný zpětný tok.

Chladicí modul je napájen proudem a řízen prostřednictvím svařovacího zdroje. Po přepnutí síťového vypínače svařovacího zdroje do polohy - I - začne chladicí modul pracovat podle následujícího popisu.

- Ventilátory běží asi 5 sekund.
- Čerpadlo chladicího média běží asi 3 minuty. Pokud se po cca 3 minutách nezačne svařovat, čerpadlo chladicího média a ventilátory se opět vypnou.

#### **UPOZORNĚNÍ!**

V případě použití příliš dlouhého hadicového vedení může hladinový senzor po prvním uvedení do provozu způsobit vydání chybového hlášení.

Je-li tomu tak, doplňte chladicí médium.

Provozní režimy

#### **UPOZORNĚNÍ!**

Jednotlivé provozní režimy lze volit na svařovacím zdroji.

**on**

- Po zapnutí svařovacího zdroje začne pracovat čerpadlo chladicího média. Toto čerpadlo je elektronicky regulováno podle teploty zpětného chodu chladicího média a průtoku chladicího média. Čerpadlo chladicího média přečerpá 1,1 l/min (0.29 gal./min [US]) chladicího média.
- Ventilátory pracují s plným vytížením.
- Čerpadlo chladicího média a ventilátory zůstávají aktivní, dokud není svařovací zdroj vypnut.

**off**

- Žádný provoz, ani při zahájení svařování.

**auto****(tovární nastavení)**

- Čerpadlo chladicího média a ventilátory začínají pracovat se zahájením svařování.
- Čerpadlo chladicího média a ventilátory pracují ještě 2 minuty po skončení svařování.

**eco**

- Čerpadlo chladicího média začne pracovat současně se zahájením svařování a je elektronicky regulováno v závislosti na teplotě zpětného toku chladicího média a průtoku chladicího média. Čerpadlo chladicího média přečerpá 1 l/min (0.26 gal./min [US]) chladicího média.
- Ventilátory v hlavní části začnou pracovat po dosažení teploty zpětného toku chladicího média 40 °C (104 °F) a jsou elektronicky řízeny v závislosti na teplotě zpětného toku chladicího média.
- Po dosažení teploty zpětného toku chladicího média 40 °C (104 °F) začnou ventilátory v hlavní části pracovat s plným vytížením.
- Po skončení svařování pracuje čerpadlo chladicího média a ventilátory v hlavní části v závislosti na teplotě zpětného toku chladicího média ještě 2 minuty. Ventilátory v chladicí části pracují s plným vytížením dál. Po uplynutí 2 minut se všechny ventilátory a čerpadlo chladicího média vypnou.

**Doporučené  
použití pro-  
vozních režimů****on**

pro vysokovýkonné svařování (maximální chladicí výkon chladicího modulu)

**eco**

pro energeticky efektivní chlazení

- delší životnost čerpadla chladicího média
- nižší znečištění chladicího média v chladicím modulu
- nižší hlukové emise
- nižší příkon





# **Rozpojení systémových komponent**



# Rozpojení systémových komponent

## Bezpečnost

### **VAROVÁNÍ!**

#### **Nebezpečí zásahu elektrickým proudem.**

Úraz elektrickým proudem může být smrtelný.

- ▶ Přepněte síťový vypínač svařovacího zdroje do polohy - O -.
- ▶ Odpojte svařovací zdroj od sítě.
- ▶ Zajistěte, aby svařovací zdroj zůstal odpojený od sítě až do skončení všech prací.

### **POZOR!**

#### **Nebezpečí v důsledku vysoké teploty chladicího média.**

Může dojít k vážnému opaření.

- ▶ Níže popsané práce provádějte pouze tehdy, když je chladicí médium ve zchlazeném stavu.

## Rozpojení systémových komponent

### **UPOZORNĚNÍ!**

**U všech systémových sestav (svařovací systém na podvozku, svařovací systém na dvou stojánkových konzolách.**

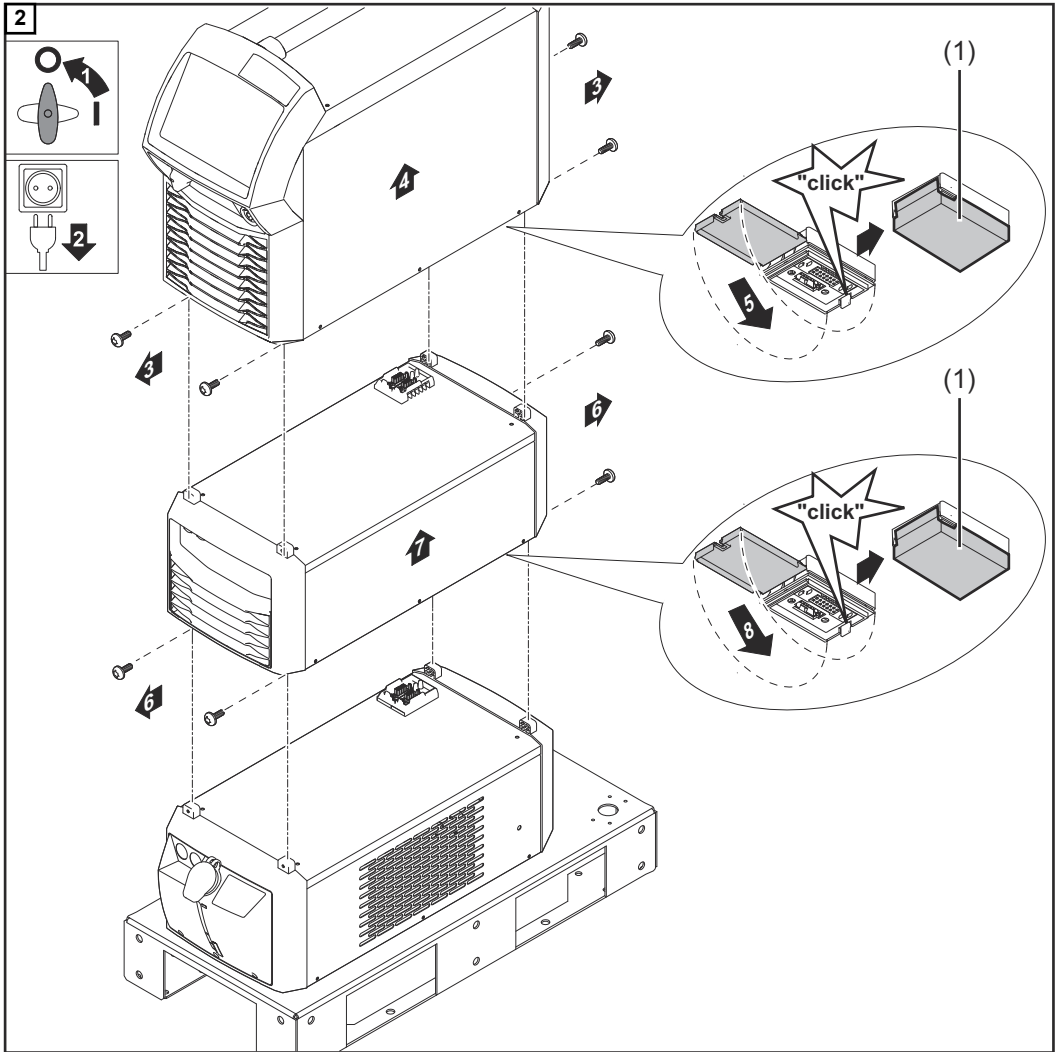
..) je nutno respektovat následující informace.

### **POZOR!**

#### **Nebezpečí poranění osob a materiálních škod v důsledku zkratů na přípojce na spodní straně svařovacího zdroje / chladicího modulu.**

Znečištění a poškození mohou vést ke zkratům na přípojce. Po demontáži svařovacího zdroje / chladicího modulu vždy zavřete krytku (1).

- 1 Odpojte hadice chladicího média od chladicího modulu



# **Diagnostika a odstraňování závad**



## Bezpečnost

### **VAROVÁNÍ!**

#### **Nebezpečí v důsledku nesprávně provedených prací.**

Následkem mohou být těžká poranění a materiální škody.

- ▶ Všechny níže popsané práce smějí provádět jen odborně vyškolené osoby.
- ▶ Tento dokument je nutné v plném rozsahu přečíst a porozumět mu.
- ▶ Všechny návody k obsluze systémových komponent, zejména bezpečnostní předpisy, je nutné v plném rozsahu přečíst a porozumět jim.

### **VAROVÁNÍ!**

#### **Nebezpečí zásahu elektrickým proudem.**

Úraz elektrickým proudem může být smrtelný.

- ▶ Přepněte síťový vypínač svařovacího zdroje do polohy - O -.
- ▶ Odpojte svařovací zdroj od sítě.
- ▶ Zajistěte, aby svařovací zdroj zůstal odpojený od sítě až do skončení všech prací.
- ▶ Po otevření přístroje se pomocí vhodného měřicího přístroje ujistěte, že součásti, které mohou mít elektrický náboj (např. kondenzátory), jsou vybité.

### **VAROVÁNÍ!**

#### **Nebezpečí v důsledku nedostatečného propojení ochranného vodiče.**

Následkem mohou být těžká poranění a materiální škody.

- ▶ Šrouby připevňující plášť zdroje jsou určeny k uzemnění pláště prostřednictvím ochranného vodiče, a proto nesmějí být v žádném případě nahrazeny jinými šrouby bez spolehlivého propojení s ochranným vodičem.

### **POZOR!**

#### **Nebezpečí v důsledku vysoké teploty chladicího média.**

Může dojít k vážnému opaření.

- ▶ Všechny níže popsané práce provádějte pouze tehdy, když je chladicí médium ve zchlazeném stavu.

### **POZOR!**

#### **Riziko v důsledku úniku chladicího média.**

Může dojít ke značným hmotným škodám.

- ▶ Zajistěte, aby se chladicí médium nedostalo do vnitřního prostoru přístroje.
- ▶ Pokud se chladicí médium dostane na vnější stranu chladicího modulu, okamžitě je odstraňte.

## Diagnostika a odstraňování závad

Poznamenejte si sériové číslo a konfiguraci přístroje a předejte vše spolu s detailním popisem závady servisní službě, pokud

- dojde k závadám, které nejsou níže popsány
- uvedená opatření k odstranění závad nejsou úspěšná

---

**Příliš malý nebo žádný průtok chladicího média**

Příčina: Příliš nízký stav chladicího média

Odstranění: Doplňte chladicí médium

Příčina: Zúžení, resp. cizí těleso v chladicím okruhu

Odstranění: Odstraňte zúžení, resp. cizí těleso

Příčina: Znečištěné chladicí médium

Odstranění: Výměna chladicího média, viz [Výměna chladicího média](#) na str. 54.

Příčina: Zanesený filtr chladicího média u přípojky zpětného toku chladicího média

Odstranění: Vyčistěte filtr chladicího média v čisté vodě nebo vyměňte vložku filtru

Příčina: Vadné čerpadlo chladicího média

Odstranění: Informujte servisní službu

---

**Příliš nízký chladicí výkon**

Příčina: Znečištěný chladič

Odstranění: Vyčistěte chladič suchým stlačeným vzduchem

Příčina: Vadný ventilátor

Odstranění: Informujte servisní službu

Příčina: Vadné čerpadlo chladicího média

Odstranění: Informujte servisní službu

---

**Hlasitý provoz modulu**

Příčina: Příliš nízký stav chladicího média

Odstranění: Doplňte chladicí médium.

Příčina: Vadné čerpadlo chladicího média

Odstranění: Informujte servisní službu.

---

**Svařovací hořák se příliš zahřívá**

Příčina: Chladicí modul je poddimenzovaný

Odstranění: Respektujte dovolené zatížení a povolený výkon hořáku

Příčina: Svařovací hořák je nedostatečně dimenzovaný

Odstranění: Respektujte dovolené zatížení a povolený výkon hořáku

Příčina: Příliš nízký průtok chladicího média

Odstranění: Překontrolujte stav chladicího média. V případě nutnosti doplňte chladicí médium.

Zkontrolujte, zda chladicí médium není znečištěné. V případě nutnosti vyměňte chladicí médium, viz [Výměna chladicího média](#) na str. 54.

Příčina: Příliš nízký průtok chladicího média – ucpané čerpadlo chladicího média

Odstranění: Informujte servisní službu

---



# **Péče, údržba a likvidace odpadu**



## Bezpečnost

### **VAROVÁNÍ!**

#### **Nebezpečí v důsledku nesprávně provedených prací.**

Všechny níže popsané práce smějí provádět jen odborně vyškolené osoby.

- ▶ Tento dokument je nutné v plném rozsahu přečíst a porozumět mu.
- ▶ Všechny návody k obsluze systémových komponent, zejména bezpečnostní předpisy, je nutné v plném rozsahu přečíst a porozumět jim.

### **VAROVÁNÍ!**

#### **Nebezpečí zásahu elektrickým proudem.**

Úraz elektrickým proudem může být smrtelný.

- ▶ Přepněte síťový vypínač svařovacího zdroje do polohy - O -.
- ▶ Odpojte svařovací zdroj od sítě.
- ▶ Zajistěte, aby svařovací zdroj zůstal odpojený od sítě až do skončení všech prací.
- ▶ Po otevření přístroje se pomocí vhodného měřicího přístroje ujistěte, že součásti, které mohou mít elektrický náboj (např. kondenzátory), jsou vybité.

### **VAROVÁNÍ!**

#### **Nebezpečí v důsledku nedostatečného propojení ochranného vodiče.**

Následkem mohou být těžká poranění a materiální škody.

- ▶ Šrouby připevňující plášť zdroje jsou určeny k uzemnění pláště prostřednictvím ochranného vodiče, a proto nesmějí být v žádném případě nahrazeny jinými šrouby bez spolehlivého propojení s ochranným vodičem.

### **POZOR!**

#### **Nebezpečí v důsledku vysoké teploty chladicího média.**

Může dojít k vážnému opaření.

- ▶ Všechny níže popsané práce provádějte pouze tehdy, když je chladicí médium ve zchlazeném stavu.

### **POZOR!**

#### **Riziko v důsledku úniku chladicího média.**

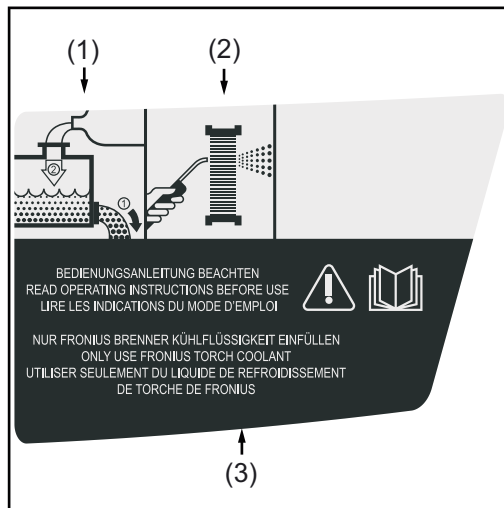
Může dojít ke značným hmotným škodám.

- ▶ Zajistěte, aby se chladicí médium nedostalo do vnitřního prostoru přístroje.
- ▶ Pokud se chladicí médium dostane na vnější stranu chladicího modulu, okamžitě je odstraňte.

## Všeobecné informace

Za normálních provozních podmínek vyžaduje přístroj minimum péče a údržby. Pro udržení svařovacího systému v provozuschopném stavu po řadu let je zapotřebí dodržovat uvedená opatření.

## Symbyly pro péči a údržbu chladicího modulu



- (1) Výměna chladicího média
- (2) Čištění chladiče stlačeným vzduchem
- (3) Přečtení návodu k obsluze

Odpovídající intervaly údržby a údržbářské práce jsou detailně popsány na následujících stránkách.

## Intervaly údržby, údržbářské práce

### Při každém uvedení do provozu

#### POZOR!

#### Riziko při uvedení do provozu bez chladicího média.

Může dojít ke značným hmotným škodám.

- ▶ Pokud jsou vodou chlazené systémové komponenty uvedeny do provozu bez chladicího média, dochází většinou k poškození systémových komponent. Za škody způsobené chybným provozováním výrobce neručí a všechny ostatní záruční nároky zanikají.

- Zajistěte, aby všechna hadicová vedení svařovacího hořáku a uzemnění byly nepoškozené
- Zajistěte, aby okolo přístroje zůstal volný prostor 0,5 m (1 ft. 7,69 in.), který zaručí dostatečný přísun a odvod chladicího vzduchu
- Zajistěte, aby šroubová spojení mezi všemi systémovými komponentami byla pevně dotažená
- Zajistěte těsnost všech přípojek chladicího média svařovacího systému
- Kontrolujte recirkulované množství chladicího média v zásobníku chladicího média
  - Pokud nedochází ke zpětnému toku chladicího média, najděte příčinu a odstraňte ji

### Jednou týdně

- Zkontrolujte stav chladicího média. Pokud je stav chladicího média pod značkou „min“, doplňte chladicí médium
- Zkontrolujte čistotu chladicího média. V případě nutnosti vyměňte chladicí médium

#### POZOR!

#### Riziko v důsledku použití nepřípustného chladicího média.

Může dojít ke značným hmotným škodám.

- ▶ K doplnění chladicího modulu používejte jen originální chladicí médium výrobce (Cooling Liquid FCL 10/20 nebo chladicí médium pro hořák).
- ▶ Jiná chladicí média nejsou vhodná vzhledem ke své elektrické vodivosti a nedostatečné materiálové snášenlivosti.

### Každé 2 měsíce

- Pokud je k dispozici: Zkontrolujte čistotu filtru chladicího média a případně jej vyčistěte

**Každých 6 měsíců**

- Profuk chladiče

**Každých 6 měsíců při 3směnném provozu s chladicím médiem na bázi ethanolu**

- Profuk chladiče
- Výměna chladicího média

**Každých 12 měsíců při 1směnném provozu s chladicím médiem na bázi ethanolu**

- Vyměňte chladicí médium na bázi ethanolu

**Každých 12 měsíců při 3směnném provozu s chladicím médiem FCL 10/20**

- Výměna chladicího média

**Každých 24 měsíců v 1směnném provozu s chladicím médiem FCL 10/20**

- Výměna chladicího média

### Vyčištění chladiče stlačeným vzduchem



#### Vyčištění chladiče stlačeným vzduchem:

#### UPOZORNĚNÍ!

Pro lepší přehlednost je chladicí modul na následujícím obrázku znázorněn bez svařovacího zdroje.

Při čištění chladicího modulu stlačeným vzduchem může svařovací zdroj zůstat na chladicím modulu.

V každém případě dodržujte pokyny uvedené v odstavci „Bezpečnost“ na začátku oddílu „Ošetřování, údržba a likvidace odpadu“.

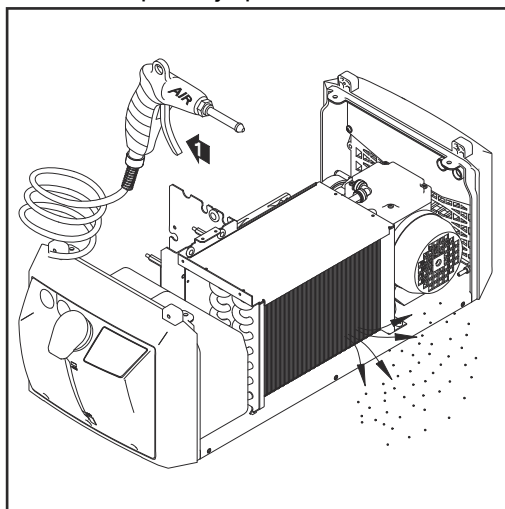


#### POZOR!

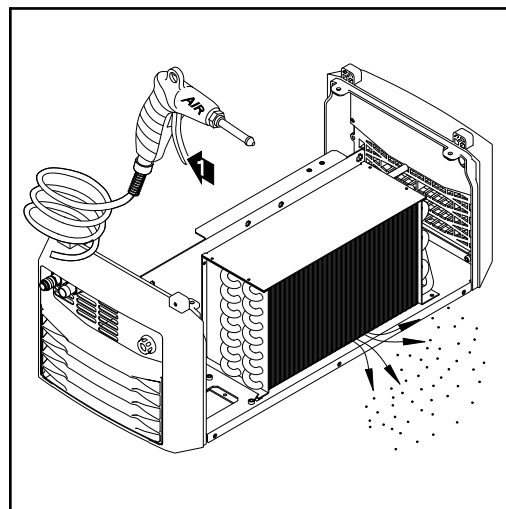
#### Nebezpečí poškození elektronických součástek.

- Neofukujte elektronické součástky z příliš malé vzdálenosti.

- 1 Odmontujte bočnice přístroje a vyčistěte chladič.
- 2 V případě velkého množství prachu: Demontujte boční díly přístroje a vyčistěte vnitřek přístroje pomocí suchého stlačeného vzduchu s nižším tlakem.



Hlavní část



Chladicí část

## Výměna chladicího média



### Výměna chladicího média:

#### **⚠ POZOR!**

**Nebezpečí poranění osob a materiálních škod v důsledku zasažení svařovacím proudem a nechtěného zapálení oblouku.**

Před zahájením prací:

- ▶ odpojte uzemnění mezi svařovacím systémem a svařencem
- ▶ vyvlékněte drátovou elektrodu z používaného svařovacího hořáku
- ▶ v závislosti na systému vyjměte cívku s drátem nebo košovou cívku ze svařovacího zdroje nebo podavače drátu

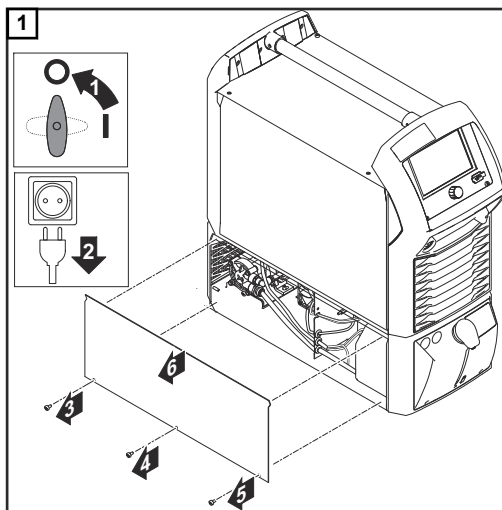
#### **UPOZORNĚNÍ!**

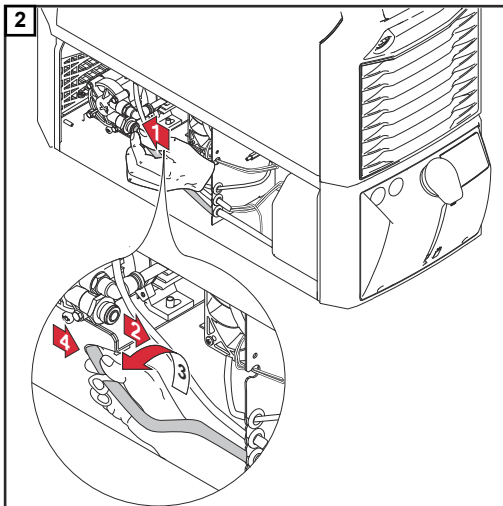
**Chladicí médium nesmí být vypuštěno do kanalizace.**

Likvidace chladicího média musí být provedena v souladu s platnými národními a mezinárodními předpisy.

#### **UPOZORNĚNÍ!**

**K opětovnému plnění chladicího modulu použijte pouze originální chladicí médium výrobce.**

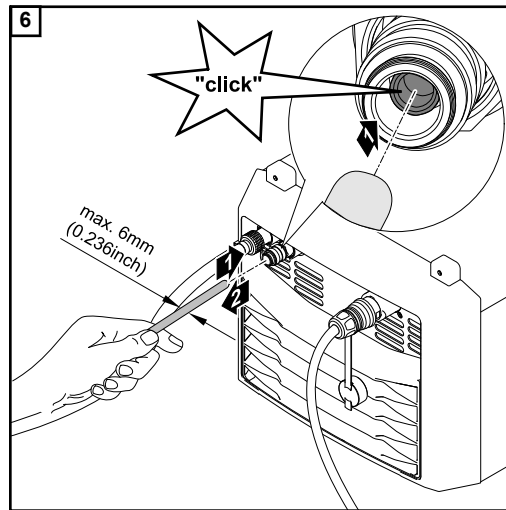
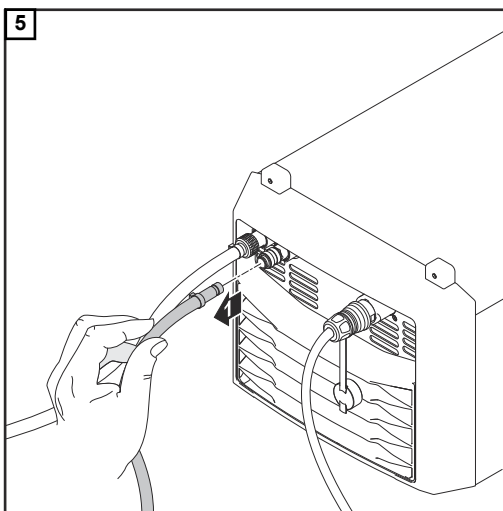
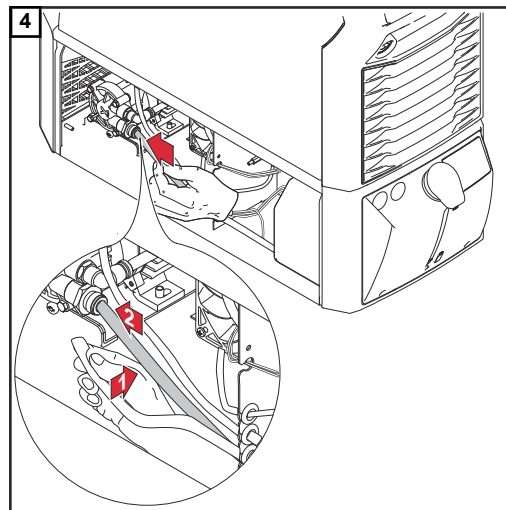
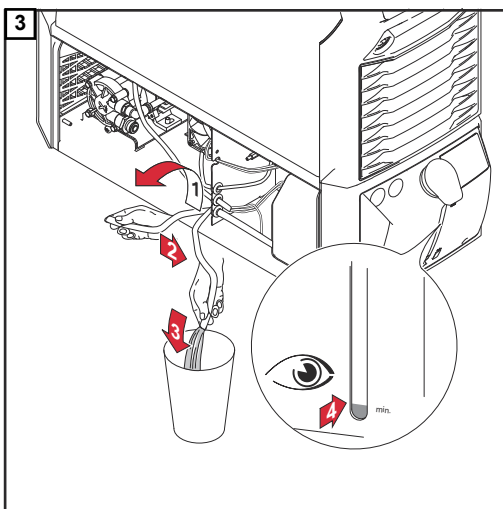


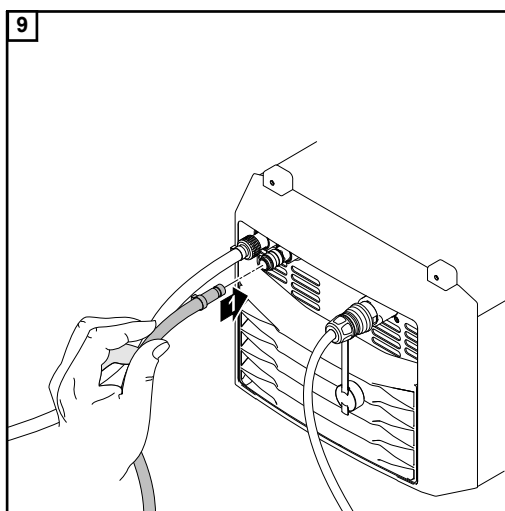
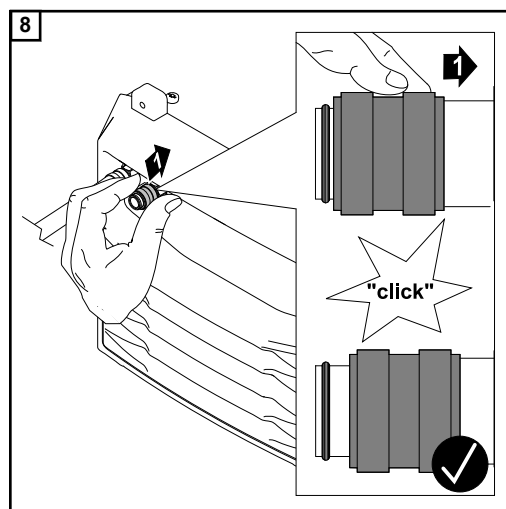
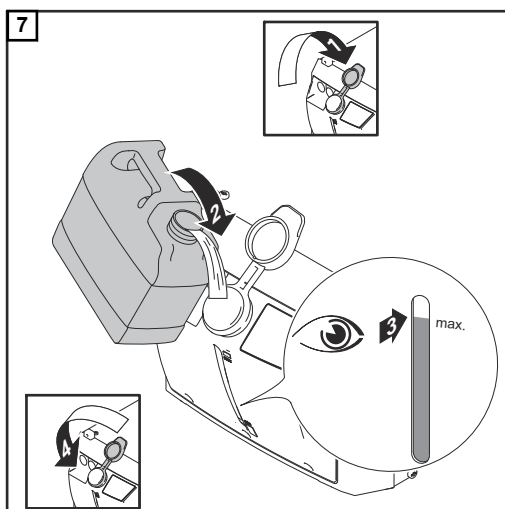


### UPOZORNĚNÍ!

**Po vytažení hadice chladicího média z přípojky čerpadla chladicího média ihned uzavřete hadici chladicího média.**

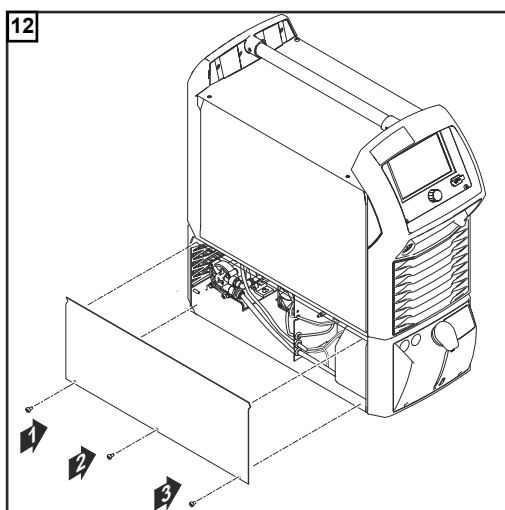
Tak se do vnitřního prostoru přístroje dostane minimální množství chladicího média. Chladicí médium, které se dostane do vnitřního prostoru přístroje nebo na jeho vnější stranu, ihned odstraňte.





**10** Ujistěte se, že všechny hadicové spojky jsou řádně vyrobené a těsné

**11** Ujistěte se, že ve vnitřním prostoru přístroje a na jeho vnější straně se nenachází chladicí médium



### Likvidace odpadu

Likvidace odpadu musí být provedena v souladu s platnými národními a mezinárodními předpisy.



# Technické údaje



# Technické údaje

<b>Všeobecné informace</b>	Chladicí výkon chladicího modulu závisí na
	- okolní teplotě
	- čerpací výšce
	- průtoku Q (l/min) – průtok Q závisí na délce propojovacího hadicového vedení a na průměru hadic

<b>CU 2000i Pro /MC</b>	Napájecí napětí	24 V DC
	Odběr proudu	max. 6,5 A
	Chladicí výkon při Q = 1 l/min + 25 °C (77 °F)	2000 W
	Q = 1 l/min + 40 °C (104 °F)	1500 W
	Q = max. + 25 °C (77 °F)	3200 W
	Q = max. + 40 °C (104 °F)	2400 W
	Max. čerpací výška při tlaku čerpadla 5 barů (72.52 psi)	do 45 m 147 ft. 7.65 in.
	Max. dodávané množství	3 l/min 0.79 gal./min [US]
	Max. tlak čerpadla při 4750 ot./min (4750 rpm), provozní režim auto	4 bary 58.02 psi
	Max. tlak čerpadla při 6500 ot./min (6500 rpm), provozní režim eco a on	5 barů 72.52 psi
	Čerpadlo	rotační čerpadlo bez těsnění
	Životnost čerpadla	až 30 000 h
	Objem chladicího média	6 l 1.59 gal. [US]
	Krytí	IP 23
	Rozměry hlavní části d/š/v	710/300/230 mm 27.95/11.81/9.06 in.
	Rozměry chladicí části d/š/v	660/300/230 mm 25.98/11.81/9.06 in.
	Hmotnost (bez chladicího média)	23 kg 50.71 lb.
	Monitorování průtoku (senzor)	Varování při 1 - 0,7 l/min (0.26 - 0.18 gal./min [US]), chybové hlášení pod 0,7 l/min (0.18 gal./min [US])
	Monitorování teploty chladicího média	Varování nad 68 °C (154,4 °F), chybové hlášení nad 70 °C (158 °F)
	Hladinový senzor	Varování nebo chybové hlášení
Certifikace	CE, CSA	

**FRONIUS INTERNATIONAL GMBH**

Froniusstraße 1  
A-4643 Pettenbach  
AUSTRIA  
contact@fronius.com  
**www.fronius.com**

Under **www.fronius.com/contact** you will find the addresses  
of all Fronius Sales & Service Partners and locations



Find your  
spareparts online



spareparts.fronius.com