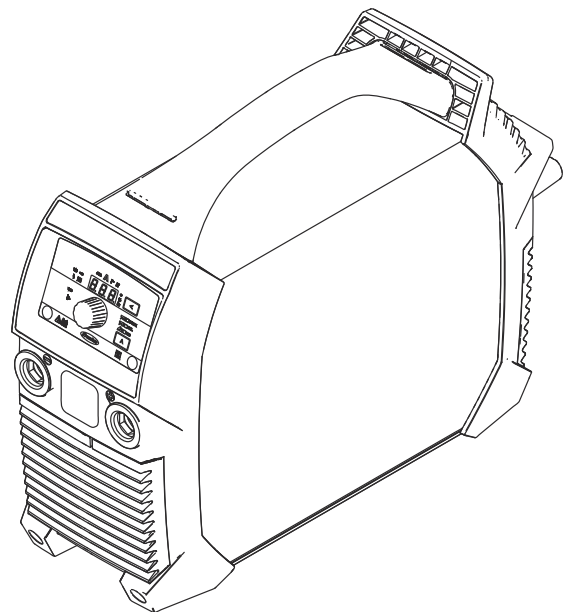


Operating Instructions

Ignis 150
Ignis 180



FR | Instructions de service



Sommaire

Consignes de sécurité.....	5
Explication des consignes de sécurité.....	5
Généralités.....	5
Utilisation conforme à la destination.....	6
Conditions environnementales.....	6
Obligations de l'exploitant.....	6
Obligations du personnel.....	7
Couplage au réseau.....	7
Disjoncteur à courant résiduel.....	7
Protection de l'utilisateur et des personnes.....	7
Données relatives aux valeurs des émissions sonores.....	8
Risque lié aux gaz et aux vapeurs nocifs.....	8
Risques liés à la projection d'étincelles.....	9
Risque lié au courant d'alimentation et à l'intensité de soudage.....	9
Intensités de soudage vagabondes.....	11
Classification CEM des appareils.....	11
Mesures CEM.....	11
Mesures liées aux champs électromagnétiques.....	12
Sources de risques particulières.....	12
Exigences liées au gaz de protection.....	13
Risque lié aux bouteilles de gaz de protection.....	14
Mesures de sécurité sur le lieu d'installation et lors du transport.....	14
Mesures de sécurité en mode de fonctionnement normal.....	15
Mise en service, maintenance et remise en état.....	16
Contrôle technique de sécurité.....	16
Élimination.....	16
Marquage de sécurité.....	17
Sécurité des données.....	17
Droits d'auteur.....	17
Généralités.....	18
Concept d'appareil.....	18
Avertissements sur l'appareil.....	18
Domaines d'utilisation.....	19
Avant la mise en service.....	20
Sécurité.....	20
Utilisation conforme.....	20
Instructions d'installation.....	20
Alimentation par générateur.....	21
Éléments de commande, raccords et composants mécaniques.....	22
Sécurité.....	22
Éléments de commande, connecteurs et composants mécaniques Ignis 150.....	23
Éléments de commande, connecteurs et composants mécaniques Ignis 180.....	24
Panneau de commande.....	25
Soudage à électrode enrobée.....	27
Préparation.....	27
Soudage manuel à l'électrode enrobée.....	28
Fonction Soft-Start / HotStart.....	28
Dynamique.....	29
Soudage MIG/MAG à arc pulsé.....	30
Soudage TIG.....	32
Généralités.....	32
Raccorder la bouteille de gaz.....	32
Préparation.....	32
Régler la pression de gaz – pour une torche de soudage avec vanne d'arrêt de gaz.....	34
Soudage TIG.....	34
TIG Comfort Stop.....	34
Menu Setup du mode opératoire de soudage.....	37
Accéder au menu Setup.....	37
Modifier les paramètres.....	37
Quitter le menu Setup.....	37

Paramètres pour le soudage manuel à l'électrode enrobée	38
Paramètres pour le soudage TIG	39
Menu Setup Niveau 2	40
Paramètres du menu Setup niveau 2	40
Maintenance, entretien et élimination	42
Sécurité	42
Généralités	42
Maintenance à chaque mise en service	42
Maintenance tous les 2 mois	43
Élimination	43
Dépannage	44
Sécurité	44
Erreurs affichées	44
Messages de service	44
Absence de fonctionnement	46
Fonctionnement défectueux	47
Valeurs moyennes de consommation pendant le soudage	49
Consommation moyenne de fil-électrode pour le soudage MIG/MAG	49
Consommation moyenne de gaz de protection pour le soudage MIG/MAG	49
Consommation moyenne de gaz de protection pour le soudage TIG	49
Caractéristiques techniques	50
Explication du terme facteur de marche	50
Ignis 150	50
Ignis 180	51
Ignis 180 MV	52
Aperçu des matières premières critiques, année de production de l'appareil	54

Consignes de sécurité

Explication des consignes de sécurité

DANGER!

Signale un risque de danger immédiat.

- ▶ S'il n'est pas évité, il peut entraîner la mort ou des blessures graves.
-

AVERTISSEMENT!

Signale une situation potentiellement dangereuse.

- ▶ Si elle n'est pas évitée, elle peut entraîner la mort ou des blessures graves.
-

ATTENTION!

Signale une situation susceptible de provoquer des dommages.

- ▶ Si elle n'est pas évitée, elle peut entraîner des blessures légères ou minimales, ainsi que des dommages matériels.
-

REMARQUE!

Signale la possibilité de mauvais résultats de travail et de dommages sur l'équipement.

Généralités

Cet appareil est fabriqué selon l'état actuel de la technique et conformément aux règles techniques de sécurité en vigueur. Cependant, en cas d'erreur de manipulation ou de mauvaise utilisation, il existe un risque

- de blessure et de mort pour l'utilisateur ou des tiers,
 - de dommages pour l'appareil et les autres biens de l'utilisateur,
 - d'inefficacité du travail avec l'appareil.
-

Toutes les personnes concernées par la mise en service, l'utilisation, la maintenance et la remise en état de l'appareil doivent

- posséder les qualifications correspondantes,
 - avoir des connaissances en soudage et
 - lire attentivement et suivre avec précision les prescriptions des présentes Instructions de service.
-

Les Instructions de service doivent être conservées en permanence sur le lieu d'utilisation de l'appareil. En complément des présentes instructions de service, les règles générales et locales en vigueur concernant la prévention des accidents et la protection de l'environnement doivent être respectées.

Concernant les avertissements de sécurité et de danger présents sur l'appareil

- veiller à leur lisibilité permanente
 - ne pas les détériorer
 - ne pas les retirer
 - ne pas les recouvrir, ni coller d'autres autocollants par-dessus, ni les peindre.
-

Vous trouverez les emplacements des avertissements de sécurité et de danger présents sur l'appareil au chapitre « Généralités » des Instructions de service de votre appareil.

Éliminer les pannes qui peuvent menacer la sécurité avant de mettre l'appareil sous tension.

Votre sécurité est en jeu !

Utilisation conforme à la destination

Cet appareil est exclusivement destiné aux applications dans le cadre d'un emploi conforme aux règles en vigueur.

L'appareil est exclusivement conçu pour le mode opératoire de soudage indiqué sur la plaque signalétique.

Toute autre utilisation est considérée comme non conforme. Le fabricant ne saurait être tenu pour responsable des dommages consécutifs.

Font également partie de l'emploi conforme

- la lecture attentive et le respect de toutes les remarques des instructions de service
- la lecture attentive et le respect de tous les avertissements de sécurité et de danger
- le respect des travaux d'inspection et de maintenance.

Ne jamais utiliser cet appareil pour les applications suivantes :

- Dégeler des conduites
- Charger des batteries / accumulateurs
- Démarrer des moteurs

Cet appareil est configuré pour une utilisation dans le secteur industriel et artisanal. Le fabricant ne saurait être tenu pour responsable des dommages dus à une utilisation dans les zones résidentielles.

Le fabricant décline toute responsabilité en cas de résultats de travail défectueux ou insatisfaisants.

Conditions environnementales

Tout fonctionnement ou stockage de l'appareil en dehors du domaine d'utilisation indiqué est considéré comme non conforme. Le fabricant ne saurait être tenu pour responsable des dommages consécutifs.

Plage de températures pour l'air ambiant :

- en service : -10 °C à + 40 °C (14 °F à 104 °F)
- lors du transport et du stockage : -20 °C à +55 °C (-4 °F à 131 °F)

Humidité relative de l'air :

- jusqu'à 50 % à 40 °C (104 °F)
- jusqu'à 90 % à 20 °C (68 °F)

Air ambiant : absence de poussières, acides, gaz ou substances corrosives, etc.
Altitude au-dessus du niveau de la mer : jusqu'à 2000 m (6561 ft. 8.16 in.)

Obligations de l'exploitant

L'exploitant s'engage à laisser travailler sur l'appareil uniquement des personnes qui

- connaissent les dispositions de base relatives à la sécurité du travail et à la prévention des accidents et sont formées à la manipulation de l'appareil
- ont attesté par leur signature avoir lu et compris les présentes instructions de service, en particulier le chapitre « Consignes de sécurité »
- ont suivi une formation conforme aux exigences relatives aux résultats de travail.

La sécurité de travail du personnel doit être contrôlée à intervalles réguliers.

Obligations du personnel

Toutes les personnes qui sont habilitées à travailler avec l'appareil s'engagent, avant de commencer à travailler

- à respecter les dispositions de base relatives à la sécurité du travail et à la prévention des accidents,
- à lire les présentes instructions de service, en particulier le chapitre « Consignes de sécurité », et à confirmer par leur signature qu'elles les ont comprises et vont les respecter.

Avant de quitter le poste de travail, assurez-vous qu'aucun dommage corporel ou matériel ne peut survenir, même en votre absence.

Couplage au réseau

En raison de leur absorption de courant élevée, les appareils à puissance élevée influent sur la qualité énergétique du réseau d'alimentation.

Certains types d'appareils peuvent être touchés sous la forme :

- de restrictions de raccordement ;
- d'exigences relatives à l'impédance maximale autorisée du secteur ^{*)} ;
- d'exigences relatives à la puissance de court-circuit minimale nécessaire ^{*)} ;

^{*)} à l'interface avec le réseau public
voir caractéristiques techniques

Dans ce cas, l'exploitant ou l'utilisateur de l'appareil doit s'assurer que l'appareil peut être raccordé au réseau, au besoin en prenant contact avec le fournisseur d'électricité.

IMPORTANT ! Veiller à la bonne mise à la terre du couplage au réseau !

Disjoncteur à courant résiduel

Les dispositions locales et directives nationales peuvent exiger un disjoncteur à courant résiduel pour le raccordement d'un appareil au réseau électrique. Le type de disjoncteur à courant résiduel recommandé par le fabricant est spécifié dans les caractéristiques techniques de l'appareil.

Protection de l'utilisateur et des personnes

Le maniement de l'appareil expose à de nombreux risques, par exemple :

- projection d'étincelles, projection de morceaux de pièces métalliques chaudes ;
- rayonnement d'arc électrique nocif pour les yeux et la peau ;
- champs magnétiques nocifs pouvant être à l'origine d'un risque vital pour les porteurs de stimulateurs cardiaques ;
- risque électrique lié au courant d'alimentation et à l'intensité de soudage ;
- nuisances sonores élevées ;
- fumées de soudage et gaz nocifs.

Lors du maniement de l'appareil, porter des vêtements de protection adaptés. Les vêtements de protection doivent présenter les caractéristiques suivantes :

- être difficilement inflammables ;
 - être isolants et secs ;
 - couvrir tout le corps, être sans dommage et en bon état ;
 - inclure un casque de protection ;
 - inclure un pantalon sans revers.
-

Font également partie des vêtements de protection :

- Protéger les yeux et le visage au moyen d'un écran de protection muni d'une cartouche filtrante conforme avec protection contre les rayons UV, la chaleur et les projections d'étincelles.
- Derrière l'écran de protection, porter des lunettes de protection conformes avec protection latérale.
- Porter des chaussures solides et isolantes, y compris en milieu humide.
- Protéger les mains au moyen de gants adaptés (isolation électrique, protection contre la chaleur).
- Porter une protection auditive pour réduire les nuisances sonores et se prémunir contre les lésions.

Tenir à distance les autres personnes, en particulier les enfants, pendant le fonctionnement de l'appareil et lors du processus de soudage. Si des personnes se trouvent malgré tout à proximité :

- les informer de tous les risques qu'elles encourent (risque de blessure dû aux projections d'étincelles, risque d'éblouissement dû aux arcs électriques, fumées de soudage nocives, nuisances sonores, danger potentiel dû au courant d'alimentation et à l'intensité de soudage, etc.),
- mettre à leur disposition des moyens de protection appropriés ou,
- mettre en place des écrans et des rideaux de protection.

Données relatives aux valeurs des émissions sonores

L'appareil émet un niveau de puissance acoustique < 80 dB(A) (réf. 1 pW) en marche à vide ainsi que dans la phase de refroidissement après fonctionnement au point de travail maximal autorisé en charge normale, conformément à la norme EN 60974-1.

Une valeur d'émission rapportée au poste de travail ne peut pas être indiquée pour le soudage (et le découpage) car celle-ci est fonction du mode opératoire de soudage utilisé et des conditions environnementales. Elle dépend de paramètres les plus divers tels que le mode opératoire de soudage (MIG/MAG, TIG), le type de courant choisi (continu, alternatif), la plage de puissance, la nature du métal fondu, le comportement à la résonance de la pièce à usiner, l'environnement du poste de travail, etc.

Risque lié aux gaz et aux vapeurs nocifs

La fumée qui se dégage lors du soudage contient des gaz et des vapeurs nocifs pour la santé.

Les fumées de soudage contiennent des substances cancérigènes selon la monographie 118 du centre international de recherche sur le cancer.

Effectuer une aspiration ponctuelle, de la pièce notamment.

Si nécessaire, utiliser la torche de soudage avec un dispositif d'aspiration intégré.

Tenir la tête à l'écart des fumées de soudage et des dégagements gazeux.

Concernant la fumée et les gaz nocifs dégagés

- ne pas les respirer ;
- les aspirer vers l'extérieur de la zone de travail par des moyens appropriés.

Veiller à assurer une aération suffisante. S'assurer que le taux de ventilation soit toujours de 20 m³/heure.

Si la ventilation n'est pas suffisante, utiliser un casque de soudage avec apport d'air.

Si la puissance d'aspiration semble insuffisante, comparer les valeurs d'émissions nocives mesurées avec les valeurs limites autorisées.

Les composants suivants sont, entre autres, responsables du degré de nocivité des fumées de soudage :

- métaux utilisés pour la pièce à souder
- électrodes
- revêtements
- détergents, dégraissants et produits similaires
- process de soudage utilisé

Tenir compte des fiches techniques de sécurité des matériaux et des consignes correspondantes des fabricants pour les composants mentionnés.

Les recommandations pour les scénarios d'exposition, les mesures de gestion du risque et l'identification des conditions opérationnelles sont disponibles sur le site Internet de la European Welding Association, section Health & Safety (<https://european-welding.org>).

Éloigner les vapeurs inflammables (par exemple vapeurs de solvants) de la zone de rayonnement de l'arc électrique.

Fermer la soupape de la bouteille de gaz de protection ou de l'alimentation principale en gaz si aucun soudage n'est en cours.

Risques liés à la projection d'étincelles

Les projections d'étincelles peuvent provoquer des incendies et des explosions.

Ne jamais réaliser des opérations de soudage à proximité de matériaux inflammables.

Les matériaux inflammables doivent être éloignés d'au moins 11 mètres (36 ft. 1.07 in.) de l'arc électrique ou être recouverts d'une protection adéquate.

Prévoir des extincteurs adaptés et testés.

Les étincelles et les pièces métalliques chaudes peuvent également être projetées dans les zones environnantes à travers des petites fentes et des ouvertures. Prendre les mesures adéquates pour éviter tout danger de blessure et d'incendie.

Ne pas souder dans les zones présentant un risque d'incendie et d'explosion et sur des réservoirs, des conteneurs ou des tubes fermés si ceux-ci ne sont pas conditionnés de façon conforme aux normes nationales et internationales correspondantes.

Aucune opération de soudage ne peut être réalisée sur les conteneurs dans lesquels sont, ou ont été, stockés des gaz, combustibles, huiles minérales, etc. Risque d'explosion en raison des résidus.

Risque lié au courant d'alimentation et à l'intensité de soudage

Une décharge électrique est fondamentalement dangereuse et peut être mortelle.

Éviter tout contact avec des pièces conductrices à l'intérieur et à l'extérieur de l'appareil.

En soudage MIG/MAG et TIG, le fil d'apport, la bobine de fil, les galets d'entraînement ainsi que toutes les pièces métalliques en liaison avec le fil d'apport sont également conducteurs de courant.

Toujours placer le dévidoir sur un support suffisamment isolé ou sur un support pour dévidoir isolant adapté.

Veiller à se protéger soi-même et les autres personnes de manière adéquate, au moyen d'une couverture ou d'un support sec et suffisamment isolant par rapport au potentiel de la terre ou de la masse. La couverture ou le support doit recouvrir entièrement l'ensemble de la zone située entre le corps et le potentiel de la terre ou de la masse.

Tous les câbles et toutes les conduites doivent être solides, intacts, isolés et de capacité suffisante. Remplacer sans délai les connexions lâches, les câbles et conduites encrassés, endommagés ou sous-dimensionnés.

Avant chaque utilisation, vérifier manuellement la bonne fixation des alimentations électriques.

Pour les câbles de courant avec prise de courant à baïonnette, tourner le câble de courant d'au moins 180° autour de l'axe longitudinal et le pré-tendre.

Ne pas enrouler les câbles et les conduites autour du corps ou de parties du corps.

Concernant les électrodes (électrodes enrobées, électrodes en tungstène, fil d'apport, ...) :

- ne jamais les tremper dans un liquide pour les refroidir ;
 - ne jamais les toucher lorsque le système de soudage est activé.
-

La double tension à vide d'une installation de soudage peut se produire, par exemple, entre les électrodes de deux installations de soudage. Le contact simultané des potentiels des deux électrodes peut, dans certaines circonstances, entraîner un danger de mort.

Faire contrôler régulièrement le câble secteur de l'appareil par un électricien spécialisé afin de vérifier le bon fonctionnement du conducteur de terre.

Les appareils de classe de protection I nécessitent un réseau avec conducteur de terre et un système de prise avec contact de terre pour un fonctionnement correct.

L'utilisation de l'appareil sur un réseau sans conducteur de terre et une prise sans contact de terre n'est autorisée que si toutes les dispositions nationales relatives à la séparation de protection sont respectées.

Dans le cas contraire, il s'agit d'une négligence grave. Le fabricant ne saurait être tenu responsable des dommages consécutifs.

Si nécessaire, effectuer une mise à la terre suffisante de la pièce à souder par des moyens adéquats.

Débrancher les appareils non utilisés.

Pour les travaux en hauteur, utiliser un harnais de sécurité afin d'éviter les chutes.

Avant de réaliser des travaux sur l'appareil, éteindre ce dernier et débrancher la fiche secteur.

Placer un écriteau parfaitement lisible et compréhensible sur l'appareil pour que personne ne le rallume ou ne rebranche la fiche secteur.

Après avoir ouvert l'appareil :

- décharger tous les composants qui emmagasinent des charges électriques ;
 - s'assurer de l'absence de courant dans tous les composants de l'appareil.
-

Si des travaux sont nécessaires sur des éléments conducteurs, faire appel à une deuxième personne qui déconnectera le commutateur principal en temps voulu.

Intensités de soudage vagabondes

Si les consignes ci-dessous ne sont pas respectées, il est possible que des intensités de soudage vagabondes soient générées, qui peuvent avoir les conséquences suivantes :

- Risque d'incendie
- Surchauffe des composants qui sont en liaison avec la pièce à souder
- Destruction des conducteurs de terre
- Dommages causés à l'appareil et aux autres équipements électriques

Veiller à une liaison solide de la pince à pièces à usiner avec la pièce à souder.

Fixer la pince à pièces à usiner le plus près possible de l'emplacement à souder.

Dans un environnement électroconducteur, installer l'appareil avec une isolation suffisante, par exemple en l'isolant des sols conducteurs ou des supports conducteurs.

En cas d'utilisation de distributeurs de courant, de logements à deux têtes, etc. respecter ce qui suit : l'électrode de la torche de soudage/du porte-électrode non utilisé(e) est également conductrice de potentiel. Veiller à un rangement suffisamment isolant de la torche de soudage/du porte-électrode non utilisé(e).

Pour les applications automatisées MIG/MAG, le cheminement du fil-électrode doit impérativement être isolé entre le fût de fil d'apport, la grande bobine ou la bobine de fil et le dévidoir.

Classification CEM des appareils

Les appareils de la classe d'émissions A :

- ne sont prévus que pour une utilisation dans les zones industrielles
- peuvent entraîner dans d'autres zones des perturbations de rayonnement liées à leur puissance.

Les appareils de la classe d'émissions B :

- répondent aux exigences d'émissions pour les zones habitées et les zones industrielles. ainsi que pour les zones habitées dans lesquelles l'alimentation énergétique s'effectue à partir du réseau public basse tension.

Classification CEM des appareils conformément à la plaque signalétique ou aux caractéristiques techniques.

Mesures CEM

Dans certains cas, des influences peuvent se manifester dans la zone d'application prévue malgré le respect des valeurs limites normalisées d'émissions (par ex. en présence d'appareils sensibles sur le site d'installation ou lorsque ce dernier est situé à proximité de récepteurs radio ou TV).

L'exploitant est alors tenu de prendre les mesures nécessaires pour éliminer les dysfonctionnements.

Vérifier et évaluer l'immunité des dispositifs dans l'environnement de l'appareil selon les dispositions nationales et internationales. Exemples de dispositifs sensibles pouvant être influencés par l'appareil :

- Dispositifs de sécurité
 - Câbles secteur, de transmission de signaux et de transfert de données
 - Équipements informatiques et équipements de télécommunication
 - Équipements de mesure et de calibrage
-

Mesures d'assistance visant à éviter les problèmes de compatibilité électromagnétique :

1. Alimentation du secteur
 - Si des perturbations électromagnétiques se produisent malgré la réalisation d'un raccordement au réseau réglementaire, prendre des mesures supplémentaires (utiliser par exemple un filtre secteur approprié).
2. Câbles de soudage
 - Utiliser des câbles de longueur aussi réduite que possible.
 - Les placer en veillant à ce qu'ils soient bien groupés le long de leur parcours (également pour éviter les problèmes de champs électromagnétiques).
 - Les poser loin des autres câbles.
3. Compensation de potentiel
4. Mise à la terre de la pièce à souder
 - Le cas échéant, réaliser une connexion de terre à l'aide de condensateurs adéquats.
5. Blindage, le cas échéant
 - Blinder les autres équipements à proximité.
 - Blinder l'ensemble de l'installation de soudage

Mesures liées aux champs électromagnétiques

Les champs électromagnétiques peuvent provoquer des problèmes de santé qui ne sont pas encore bien connus :

- Répercussions sur l'état de santé des personnes se trouvant à proximité, par ex. porteurs de stimulateurs cardiaques et d'appareils auditifs
- Les porteurs de stimulateurs cardiaques doivent consulter leur médecin avant de pouvoir se tenir à proximité immédiate de l'appareil et du processus de soudage
- Pour des raisons de sécurité, les distances entre les câbles de soudage et la tête/le corps du soudeur doivent être aussi importantes que possible
- Ne pas porter le câble de soudage et les faisceaux de liaison sur l'épaule et ne pas les enrouler autour du corps ou de certaines parties du corps

Sources de risques particulières

Tenir les mains, cheveux, vêtements et outils à l'écart des pièces en mouvement, telles que :

- les ventilateurs ;
- les engrenages ;
- les galets ;
- les arbres ;
- les bobines de fil et fils d'apport.

Ne pas intervenir manuellement dans les engrenages en rotation de l'entraînement du fil ou dans des pièces d'entraînement en rotation.

Les capots et les panneaux latéraux peuvent être ouverts/enlevés uniquement pendant la durée des opérations de maintenance et de réparation.

En cours d'utilisation :

- S'assurer que tous les capots sont fermés et que tous les panneaux latéraux sont montés correctement.
- Maintenir fermés tous les capots et panneaux latéraux.

La sortie du fil d'apport hors de la torche de soudage représente un risque de blessure élevé (perforation de la main, blessures au visage et aux yeux, ...). En conséquence, toujours tenir la torche de soudage éloignée du corps (appareils avec dévidoir) et porter des lunettes de protection adaptées.

Ne pas toucher la pièce à usiner pendant et après le soudage - Risque de brûlure.

Des scories peuvent se détacher des pièces à usiner en train de refroidir. Il convient donc de porter les équipements de protection prescrits également pour les travaux de finition sur les pièces à usiner, et de veiller à une protection suffisante des autres personnes.

Laisser refroidir la torche de soudage et les autres composants d'installation présentant une température de service élevée avant de les traiter.

Dans les locaux exposés aux risques d'incendie et d'explosion, des dispositions spéciales s'appliquent :

- Respecter les dispositions nationales et internationales en vigueur.
-

Les appareils de soudage destinés au travail dans des locaux présentant un fort risque électrique (par ex. chaudières) doivent être identifiés au moyen de l'indication (Safety). Toutefois, l'appareil de soudage ne doit pas se trouver dans de tels locaux.

Risque de brûlure en cas d'écoulement de réfrigérant. Éteindre le refroidisseur avant de débrancher les connecteurs d'arrivée ou de retour de réfrigérant.

Lors de la manipulation du réfrigérant, respecter les indications de la fiche technique de sécurité du réfrigérant. La fiche technique de sécurité du réfrigérant est disponible auprès de votre service après-vente ou sur la page d'accueil du fabricant.

Utiliser uniquement les moyens de levage adaptés du fabricant pour le transport par grue des appareils.

- Accrocher les chaînes ou les câbles à tous les points d'attache prévus des moyens de levage adaptés.
 - Les chaînes ou les câbles doivent présenter un angle aussi réduit que possible par rapport à la verticale.
 - Éloigner la bouteille de gaz et le dévidoir (appareils MIG/MAG et TIG).
-

En cas d'accrochage du dévidoir à une grue pendant le soudage, toujours utiliser un accrochage de dévidoir isolant adapté (appareils MIG/MAG et TIG).

Le soudage avec l'appareil pendant le transport par grue n'est autorisé que si cela est clairement indiqué dans l'utilisation conforme à la destination de l'appareil.

Si l'appareil est muni d'une sangle ou d'une poignée de transport, celle-ci sert uniquement au transport à la main. Pour un transport au moyen d'une grue, d'un chariot élévateur ou d'autres engins de levage mécaniques, la sangle de transport n'est pas adaptée.

Tous les moyens d'accrochage (sangles, boucles, chaînes, etc.) utilisés avec l'appareil ou ses composants doivent être vérifiés régulièrement (par ex. dommages mécaniques, corrosion ou altérations dues à d'autres conditions environnementales).

Les intervalles et l'étendue du contrôle doivent répondre au minimum aux normes et directives nationales en vigueur.

En cas d'utilisation d'un adaptateur pour le raccord de gaz de protection, il existe un risque de ne pas remarquer une fuite de gaz de protection, incolore et inodore. À l'aide d'une bande en Téflon, procéder à l'étanchéification du filetage côté appareil de l'adaptateur pour le raccord de gaz de protection.

Exigences liées au gaz de protection

Le gaz de protection peut endommager l'équipement et réduire la qualité de soudage, en particulier sur les conduites en circuit fermé.

Respecter les prescriptions suivantes concernant la qualité du gaz de protection :

- Taille des particules solides <40µm
- Point de rosée <-20°C
- Teneur en huile max. <25mg/m³

En cas de besoin, utiliser des filtres !

Risque lié aux bouteilles de gaz de protection

Les bouteilles de gaz de protection contiennent un gaz sous pression et elles peuvent exploser en cas de dommage. Comme les bouteilles de gaz de protection sont des composants du matériel de soudage, elles doivent être traitées avec précaution.

Protéger les bouteilles de gaz de protection avec gaz comprimé d'une chaleur trop importante, des chocs mécaniques, des scories, des flammes vives, des étincelles et des arcs électriques.

Installer verticalement les bouteilles de gaz de protection et les fixer conformément à la notice afin qu'elles ne tombent pas.

Tenir les bouteilles de gaz de protection éloignées des circuits de soudage et autres circuits électriques.

Ne jamais accrocher une torche de soudage à une bouteille de gaz de protection.

Ne jamais mettre en contact une bouteille de gaz de protection avec une électrode.

Risque d'explosion – ne jamais souder sur une bouteille de gaz de protection sous pression.

N'utiliser que des bouteilles de gaz de protection adaptées à l'application correspondante ainsi que les accessoires adaptés (régulateur, tuyaux et raccords, ...). N'utiliser que des bouteilles de gaz de protection et des accessoires en parfait état de fonctionnement.

Si une soupape d'une bouteille de gaz de protection est ouverte, détourner le visage.

Fermer la soupape de la bouteille de gaz de protection si aucun soudage n'est en cours.

Laisser le capuchon sur la soupape de la bouteille de gaz de protection si celle-ci n'est pas utilisée.

Respecter les indications du fabricant ainsi que les directives nationales et internationales relatives aux bouteilles de gaz de protection et aux accessoires.

Mesures de sécurité sur le lieu d'installation et lors du transport

Le basculement de l'appareil peut provoquer un danger mortel ! Installer l'appareil de manière bien stable sur un support ferme et plat.

- Un angle d'inclinaison de maximum 10° est admis.

Dans les locaux exposés aux risques d'incendie et d'explosion, des dispositions spéciales s'appliquent.

- Respecter les dispositions nationales et internationales en vigueur.

Veiller à ce que la zone autour du poste de travail reste en permanence propre et dégagée par la mise en œuvre de consignes et de contrôles internes à l'entreprise.

Installer et utiliser l'appareil uniquement en conformité avec l'indice de protection indiqué sur la plaque signalétique.

Lors de la mise en place de l'appareil, vérifier si la distance périphérique de 0,5 m (1 ft. 7.69 in.) par rapport à l'appareil est bien respectée, afin que l'air de refroidissement puisse circuler sans problème.

Lors du transport de l'appareil, veiller à ce que les directives nationales et régionales en vigueur et les consignes de prévention des accidents soient respectées. Ceci s'applique tout particulièrement aux directives relatives aux risques inhérents au transport.

Ne pas soulever ou transporter des appareils en fonctionnement. Éteindre les appareils avant de les transporter ou de les soulever et les débrancher du réseau électrique !

Avant chaque transport d'un système de soudage (par exemple avec un chariot, un refroidisseur, une source de courant et un dévidoir), vidanger la totalité du réfrigérant et démonter les composants suivants :

- Dévidoir
 - Bobine de fil
 - Bouteille de gaz de protection
-

Après le transport et avant la mise en service, effectuer impérativement un contrôle visuel de l'appareil afin de détecter tout dommage. Faire remettre en état les éventuels dommages avant la mise en service par le personnel de service formé.

Mesures de sécurité en mode de fonctionnement normal

Faire fonctionner l'appareil uniquement quand tous les dispositifs de sécurité sont pleinement opérationnels. Si les dispositifs de sécurité ne sont pas pleinement opérationnels, il existe un risque :

- de blessure et de mort pour l'utilisateur ou des tiers,
 - de dommages pour l'appareil et les autres biens de l'exploitant,
 - d'inefficacité du travail avec l'appareil.
-

Les dispositifs de sécurité dont la fonctionnalité n'est pas totale doivent être remis en état avant la mise en marche de l'appareil.

Ne jamais mettre les dispositifs de sécurité hors circuit ou hors service.

Avant de mettre l'appareil en marche, s'assurer que personne ne peut être mis en danger.

Contrôler au moins une fois par semaine l'appareil afin de détecter les dommages visibles à l'extérieur et le bon fonctionnement des dispositifs de sécurité.

Toujours bien fixer la bouteille de gaz de protection et la retirer avant le transport par grue.

Utiliser exclusivement le réfrigérant d'origine du fabricant qui, en raison de ses propriétés (conductivité électrique, protection contre le gel, compatibilité des matériaux, combustibilité, ...) est adapté à l'utilisation avec nos appareils.

Utiliser exclusivement le réfrigérant d'origine du fabricant.

Ne pas mélanger le réfrigérant d'origine du fabricant avec d'autres réfrigérants.

Raccorder uniquement les composants périphériques du fabricant au circuit de refroidissement.

Le fabricant décline toute responsabilité et toutes les garanties sont annulées en cas de dommages consécutifs à l'utilisation d'autres composants périphériques ou produits réfrigérants.

Le réfrigérant Cooling Liquid FCL 10/20 n'est pas inflammable. Dans certaines conditions, le réfrigérant à base d'éthanol est inflammable. Ne transporter le réfrigérant que dans les conteneurs d'origine et les tenir éloignés des sources d'ignition.

Éliminer le réfrigérant usagé conformément aux dispositions nationales et internationales en vigueur. La fiche technique de sécurité du réfrigérant est disponible auprès de votre service après-vente ou sur la page d'accueil du fabricant.

L'installation étant froide, vérifier le niveau de réfrigérant avant tout démarrage du soudage.

Mise en service, maintenance et remise en état

Les pièces provenant d'autres fournisseurs n'offrent pas de garantie de construction et de fabrication conformes aux exigences de qualité et de sécurité.

- Utiliser uniquement les pièces de rechange et d'usure d'origine (valable également pour les pièces standardisées).
 - Ne réaliser aucune modification, installation ou transformation sur l'appareil sans autorisation du fabricant.
 - Remplacer immédiatement les composants qui ne sont pas en parfait état.
 - Lors de la commande, indiquer la désignation précise et la référence selon la liste des pièces de rechange, ainsi que le numéro de série de votre appareil.
-

Les vis du boîtier constituent une connexion de protection appropriée pour la mise à la terre des pièces du boîtier.

Toujours utiliser le nombre correspondant de vis de boîtier d'origine avec le couple indiqué.

Contrôle technique de sécurité

Le fabricant recommande de faire effectuer au moins tous les 12 mois un contrôle technique de sécurité de l'appareil.

Au cours de ce même intervalle de 12 mois, le fabricant recommande un calibrage des systèmes de soudage.

Un contrôle technique de sécurité réalisé par un électricien spécialisé agréé est recommandé :

- après toute modification ;
 - après montage ou transformation ;
 - après toute opération de réparation, entretien et maintenance ;
 - au moins tous les douze mois.
-

Pour le contrôle technique de sécurité, respecter les normes et les directives nationales et internationales en vigueur.

Vous obtiendrez des informations plus précises concernant le contrôle technique de sécurité et le calibrage auprès de votre service après-vente. Sur demande, ce service tient les documents requis à disposition.

Élimination

Les déchets d'équipements électriques et électroniques doivent être collectés de manière séparée et recyclés dans le respect de l'environnement, conformément à la directive européenne et à la législation nationale. Les appareils usagés doivent être retournés au revendeur ou déposés dans un système de collecte et d'élimination local agréé. Une élimination correcte de l'appareil usagé favorise le recyclage durable des ressources et empêche les effets négatifs sur la santé et l'environnement.

Matériaux d'emballage

- Les collecter séparément
- Respecter les consignes locales en vigueur
- Diminuer le volume du carton

Marquage de sécurité

Les appareils portant le marquage CE répondent aux exigences essentielles des directives basse tension et compatibilité électromagnétique (par ex. normes produits correspondantes de la série de normes EN 60 974).

Fronius International GmbH déclare que l'appareil est conforme à la directive 2014/53/UE. Le texte intégral de la déclaration UE de conformité est disponible à l'adresse suivante : <http://www.fronius.com>

Les appareils portant la marque CSA répondent aux exigences des normes applicables au Canada et aux États-Unis.

Sécurité des données

L'utilisateur est responsable de la sécurité des données pour :

- la sécurité des données liées à des modifications des réglages d'usine,
- l'enregistrement et la conservation des réglages personnels.

Droits d'auteur

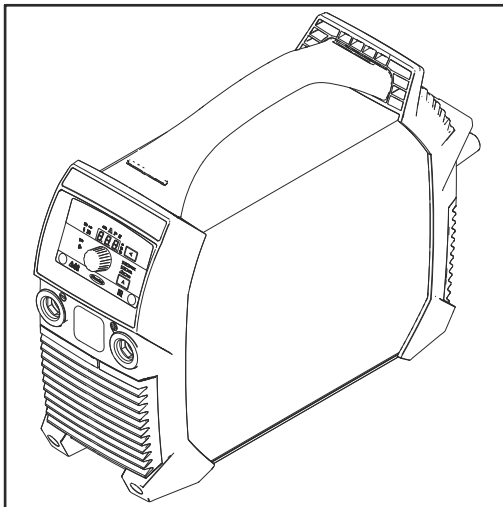
Les droits de reproduction des présentes Instructions de service sont réservés au fabricant.

Les textes et les illustrations correspondent à l'état technique au moment de l'impression, sous réserve de modifications.

Nous vous remercions de nous faire part de vos suggestions d'amélioration et de nous signaler d'éventuelles incohérences dans les Instructions de service.

Généralités

Concept d'appareil



Le système de soudage se distingue par les caractéristiques suivantes :

- Dimensions compactes
- Boîtier en plastique robuste
- Grande fiabilité, même dans les conditions d'utilisation les plus rudes
- Sangle pour faciliter le transport, même sur les chantiers
- Éléments de commande intégrés et protégés
- Connecteurs à verrouillage à baïonnette

Lors du soudage, un régulateur électronique en combinaison avec l'inverter à résonance numérique adapte les caractéristiques du système de soudage à l'électrode à souder. Il en résulte des caractéristiques d'amorçage et de soudage remarquables avec un poids aussi faible que possible et des dimensions très réduites.

De plus, le système de soudage dispose d'un « Power Factor Correction » qui adapte l'absorption de courant du système de soudage à la tension sinusoïdale du secteur. Il en résulte de nombreux avantages pour l'utilisateur, tels que :

- un courant primaire réduit ;
- des pertes de puissance réduites ;
- un déclenchement du disjoncteur de protection tardif ;
- une stabilité améliorée lors de variations de tension ;
- une possibilité de lignes d'alimentation longues ;
- une plage de tension d'entrée continue pour les appareils à multivoltage.

En cas d'utilisation d'électrodes cellulosiques (CEL), un mode de service spécialement sélectionnable garantit des résultats de soudage parfaits.

Avertissements sur l'appareil

Les avertissements et les symboles de sécurité apposés sur le système de soudage ne doivent être ni retirés, ni recouverts. Ils permettent de prévenir les erreurs de manipulation pouvant être à l'origine de graves dommages corporels et matériels.

Signification des symboles de sécurité sur l'appareil :



Le soudage est un travail dangereux. Pour effectuer un travail correct avec l'appareil, les conditions de base suivantes doivent être remplies :

- avoir une qualification suffisante pour le soudage ;
- disposer d'un équipement de protection adapté ;
- maintenir les personnes non autorisées à effectuer ce travail à distance du process de soudage.



N'utiliser les fonctions décrites qu'après avoir lu et compris l'intégralité des documents suivants :

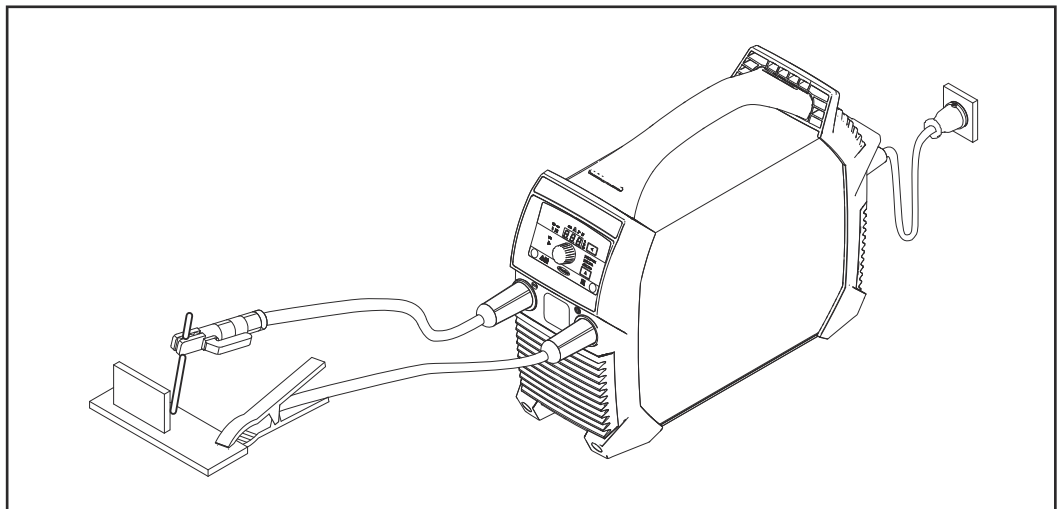
- les présentes Instructions de service ;
- toutes les instructions de service des composants périphériques du système de soudage, en particulier les consignes de sécurité.



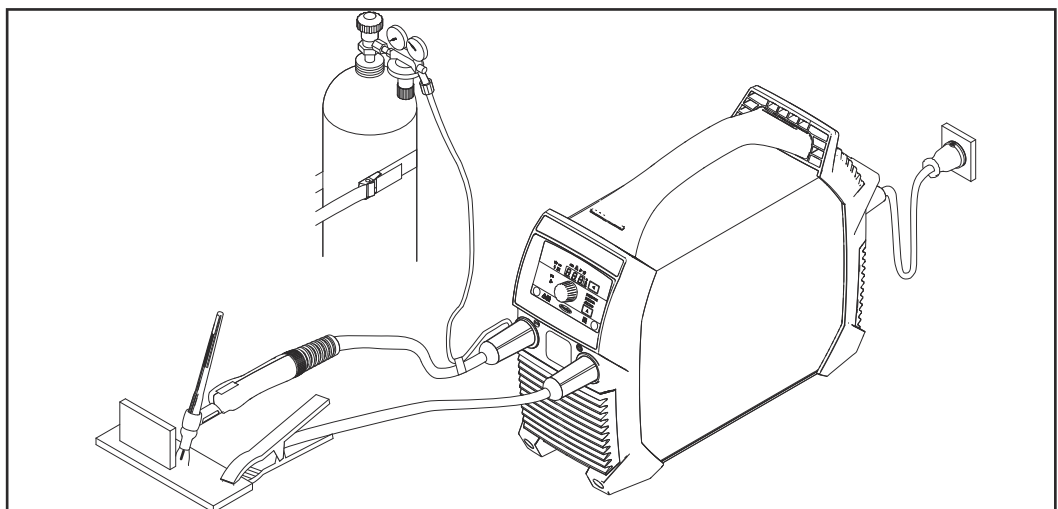
Ne pas jeter les appareils usagés avec les ordures ménagères, mais les éliminer conformément aux consignes de sécurité en vigueur.

⚠ WARNING	⚠ AVERTISSEMENT	42-0409.1374
Do Not Remove, Destroy, or Cover This Label	Ne pas retirer, détruire ni couvrir cette étiquette	See American National Standard Z49.1, Safety in Welding, Cutting, and Allied Processes, and all applicable laws or regulations for PPE. The manufacturer's safety practices, and Material Safety Data Sheets (MSDSs). Only qualified persons are to install, use, or service this equipment. Damaged or modified batteries may exhibit unpredictable behaviour resulting in fire, explosion or risk of injury.
<p>PROTECT yourself and others. ARC PROCESSES can be hazardous.</p> <ul style="list-style-type: none"> • Before use, read and follow all labels, the manufacturer's instruction manual, employer's safety practices, and Material Safety Data Sheets (MSDSs). • Only qualified persons are to install, use, or service this equipment. • Flammable wearers keep away. • Damaged or modified batteries may exhibit unpredictable behaviour resulting in fire, explosion or risk of injury. 	<p>SE PROTÉGER et protéger les autres. Les PROCÉDÉS À L'ARC ÉLECTRIQUE peuvent être dangereux.</p> <ul style="list-style-type: none"> • Avant utilisation, lire et respecter l'ensemble des étiquettes, les instructions de service du fabricant, les pratiques de sécurité de l'employeur et les fiches techniques de sécurité du matériau. • Seules des personnes qualifiées sont autorisées à installer, utiliser ou assurer l'entretien de cet équipement. • Les personnes portant un stimulateur cardiaque doivent rester à l'écart. • Les batteries endommagées ou modifiées peuvent avoir un comportement imprévisible susceptible de provoquer un incendie, une explosion ou un risque de blessure. 	
<p>ELECTRIC SHOCK can kill.</p> <ul style="list-style-type: none"> • Do not touch live electrical parts. • Always wear dry insulating gloves. • Insulate yourself from work and ground. • Disconnect input power before servicing unit. • Welding wire and drive parts may be at welding voltage. 	<p>Les DÉCHARGES ÉLECTRIQUES peuvent être mortelles.</p> <ul style="list-style-type: none"> • Ne pas toucher les composants électriques sous tension. • Toujours porter des gants isolants secs. • S'écarter de la zone de travail et de la terre. • Déconnecter l'alimentation d'entrée avant de procéder à l'entretien de l'unité. • Le fil d'apport et les composants d'entraînement peuvent être porteurs de la tension de soudage. 	
<p>FUMES AND GASES can be hazardous to your health.</p> <ul style="list-style-type: none"> • Keep your head out of the fumes. • Use enough ventilation, exhaust at the arc, or both to keep fumes and gases from your breathing zone and the general area. • Under abusive conditions, liquid may be ejected from the battery, avoid contact. 	<p>Les FUMÉES ET GAZ peuvent être nocifs pour la santé.</p> <ul style="list-style-type: none"> • Garder la tête à l'écart des fumées. • Utiliser une ventilation suffisante, un échappement au niveau de l'arc électrique, voire les deux pour maintenir les fumées et les gaz à l'écart de la zone de respiration et de la zone générale. • En cas d'utilisation abusive, du liquide peut être éjecté de la batterie, éviter tout contact. 	
<p>SPARKS AND SPATTER can cause fire or explosion.</p> <ul style="list-style-type: none"> • Do not use near flammable material. • Do not use on closed containers. 	<p>La FORMATION DE PROJECTIONS ET D'ÉTINCELLES peut provoquer un incendie ou une explosion.</p> <ul style="list-style-type: none"> • Ne pas utiliser à proximité d'un matériau inflammable. • Ne pas utiliser sur des contenants fermés. 	
<p>ARC RAYS can injure eyes and burn skin. NOISE can damage hearing.</p> <ul style="list-style-type: none"> • Wear correct eye, ear, and body protection. 	<p>Les RAYONS D'ARC ÉLECTRIQUE peuvent provoquer des blessures oculaires et des brûlures. Le BRUIT peut endommager l'ouïe.</p> <ul style="list-style-type: none"> • Porter une protection oculaire, auditive et corporelle adaptée. 	

Domaines d'utilisation



Soudage manuel à l'électrode enrobée



Soudage TIG, torche de soudage avec vanne d'arrêt de gaz

Avant la mise en service

Sécurité

AVERTISSEMENT!

Danger dû à une erreur de manipulation et d'erreur en cours d'opération.

Cela peut entraîner des dommages corporels et matériels graves.

- ▶ Toutes les fonctions et tous les travaux décrits dans le présent document doivent uniquement être exécutés par du personnel techniquement qualifié.
 - ▶ Ce document doit être lu et compris dans son intégralité.
 - ▶ Lire et comprendre toutes les consignes de sécurité et la documentation utilisateur de cet appareil et de tous les composants périphériques.
-

Utilisation conforme

Le système de soudage est conçu exclusivement pour le soudage manuel à l'électrode enrobée et le soudage TIG en combinaison avec les composants périphériques du fabricant.

Toute autre utilisation sera considérée non conforme.

Le fabricant ne saurait être tenu pour responsable des dommages consécutifs.

Font également partie de l'emploi conforme :

- la lecture intégrale des présentes Instructions de service ;
 - le respect des prescriptions et consignes de sécurité des présentes Instructions de service ;
 - le respect des travaux d'inspection et de maintenance.
-

Instructions d'installation

AVERTISSEMENT!

Danger en cas de basculement ou de chute des appareils.

Cela peut entraîner des dommages corporels et matériels graves.

- ▶ Installer l'appareil de manière bien stable sur un sol ferme et plan.
 - ▶ Après le montage, vérifier le serrage correct de tous les raccords vissés.
-

L'appareil est contrôlé conformément à l'indice de protection IP 23, ce qui signifie :

- protection contre l'entrée de corps étrangers solides d'un diamètre supérieur à 12,5 mm (.49 in.) ;
- protection contre l'eau de pulvérisation jusqu'à un angle de 60° par rapport à la verticale.

Air de refroidissement

L'appareil doit être positionné de telle sorte que l'air de refroidissement puisse circuler sans problème à travers les fentes d'aération des panneaux avant et arrière.

Poussière

Veiller à ce que les poussières métalliques produites ne puissent être aspirées dans l'appareil par le ventilateur. Par exemple lors de travaux de ponçage.

Fonctionnement en extérieur

L'appareil peut être installé et utilisé en plein air conformément à l'indice de protection IP 23. Éviter les effets directs de l'humidité (par ex. la pluie).

Alimentation par générateur

Le système de soudage est compatible avec un générateur.

La puissance apparente maximale $S_{1\max}$ du système de soudage est indispensable au dimensionnement de la puissance nécessaire du générateur.

La puissance apparente maximale $S_{1\max}$ du système de soudage est calculée comme suit :

$$S_{1\max} = I_{1\max} \times U_1$$

$I_{1\max}$ et U_1 sont conformes à la plaque signalétique des appareils ou aux caractéristiques techniques

La puissance apparente nécessaire du générateur S_{GEN} est calculée à partir de la formule suivante :

$$S_{\text{GEN}} = S_{1\max} \times 1,35$$

Si le soudage ne se fait pas à pleine puissance, il est possible d'utiliser un générateur plus petit.

IMPORTANT ! La puissance apparente du générateur S_{GEN} ne doit pas être inférieure à la puissance apparente maximale $S_{1\max}$ du système de soudage !

En cas d'utilisation d'appareils monophasés sur des générateurs triphasés, noter que la puissance apparente indiquée pour le générateur est souvent uniquement disponible sous forme de total des trois phases du générateur. Le cas échéant, demander plus d'informations sur la puissance de chaque phase du générateur auprès du fabricant.

REMARQUE!

La tension émise par le générateur ne doit en aucun cas se trouver en dehors de la plage de tolérance de la tension du secteur.

Les tolérances de la tension du secteur figurent dans le chapitre « Caractéristiques techniques ».

Éléments de commande, raccords et composants mécaniques

Sécurité



AVERTISSEMENT!

Danger dû à une erreur de manipulation et d'erreur en cours d'opération.

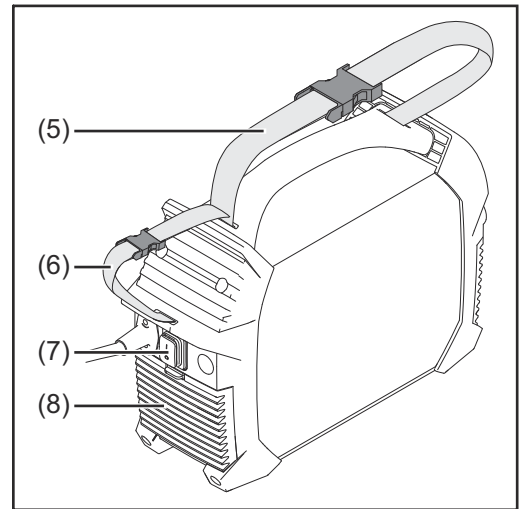
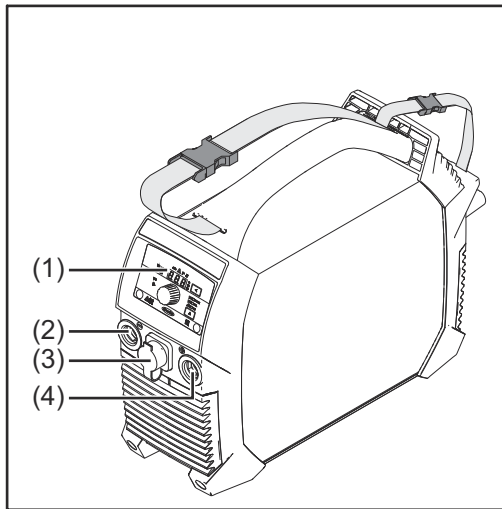
Cela peut entraîner des dommages corporels et matériels graves.

- ▶ Toutes les fonctions et tous les travaux décrits dans le présent document doivent uniquement être exécutés par du personnel techniquement qualifié.
- ▶ Ce document doit être lu et compris dans son intégralité.
- ▶ Lire et comprendre toutes les consignes de sécurité et la documentation utilisateur de cet appareil et de tous les composants périphériques.

En raison des mises à jour de logiciel, il est possible que certaines fonctions non décrites dans les présentes Instructions de service soient disponibles sur votre appareil ou inversement.

En outre, certaines illustrations peuvent différer légèrement des éléments de commande disponibles sur votre appareil. Toutefois, le fonctionnement de ces éléments de commande reste identique.

Éléments de commande, connecteurs et composants mécaniques Ignis 150



(1) Panneau de commande

(2) Connecteur (-)
avec verrouillage à baïonnette

(3) Connecteur TMC (TIG Multi Connector = Multi connecteur TIG)
uniquement pour l'Ignis 150 RC – pour le branchement d'une télécommande

Après avoir branché une télécommande au système de soudage :

- « rc » s'affiche à l'écran du système de soudage ;
- l'intensité de soudage ne peut plus être réglée qu'avec la télécommande.

(4) Connecteur (+)
avec verrouillage à baïonnette

(5) Sangle de transport

(6) Sangle pour câble
pour porter le câble secteur et le câble de soudage
Ne pas utiliser pour le transport de l'appareil !

(7) Interrupteur secteur

(8) Filtre à air

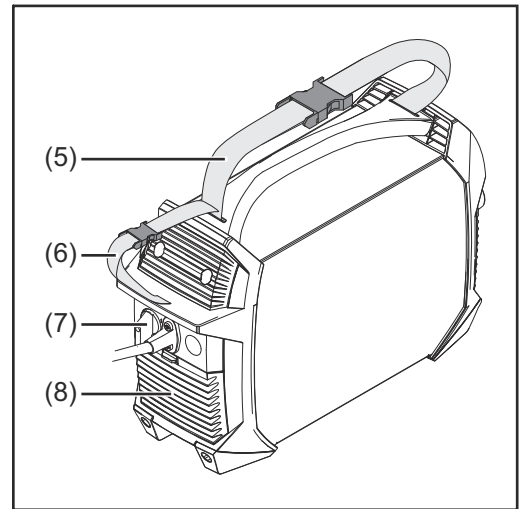
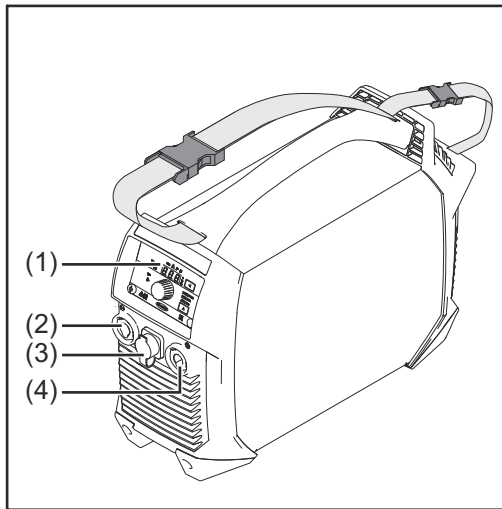
Utilisation des connecteurs électriques pour le soudage manuel à l'électrode enrobée (en fonction du type d'électrode) :

- **Connecteur (+)** pour porte-électrode ou câble de mise à la masse
- **Connecteur (-)** pour porte-électrode ou câble de mise à la masse

Utilisation des connecteurs électriques pour le soudage TIG :

- **Connecteur (+)** pour câble de mise à la masse
- **Connecteur (-)** pour torche de soudage

Éléments de commande, connecteurs et composants mécaniques Ignis 180



(1) Panneau de commande

(2) Connecteur (-)
avec verrouillage à baïonnette

(3) Connecteur TMC (TIG Multi Connector = Multi connecteur TIG)
uniquement pour l'Ignis 180 RC – pour le branchement d'une télécommande

Après avoir branché une télécommande au système de soudage :

- « rc » s'affiche à l'écran du système de soudage ;
- l'intensité de soudage ne peut plus être réglée qu'avec la télécommande.

(4) Connecteur (+)
avec verrouillage à baïonnette

(5) Sangle de transport

(6) Sangle pour câble
pour porter le câble secteur et le câble de soudage
Ne pas utiliser pour le transport de l'appareil !

(7) Interrupteur secteur

(8) Filtre à air

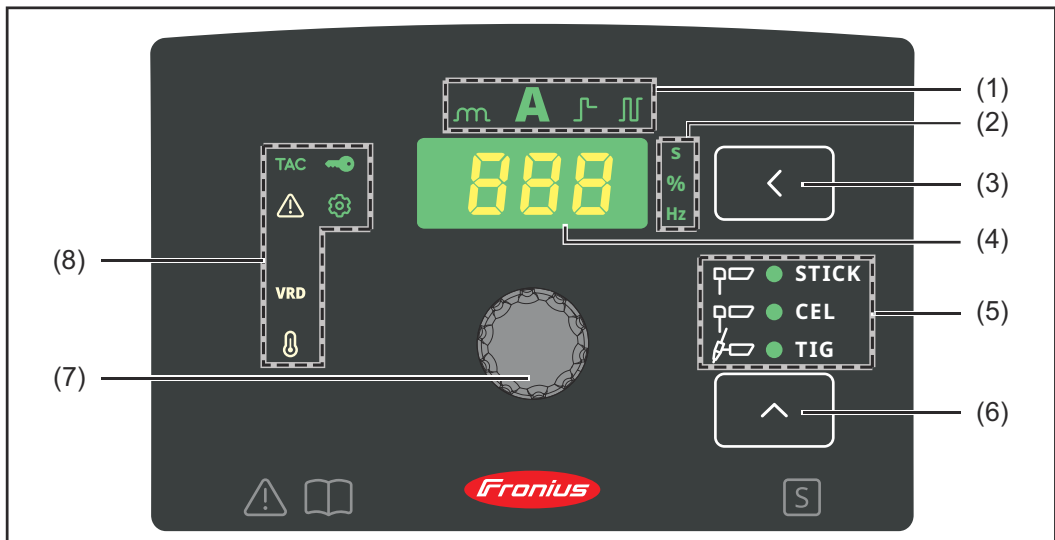
Utilisation des connecteurs électriques pour le soudage manuel à l'électrode enrobée (en fonction du type d'électrode) :

- **Connecteur (+)** pour porte-électrode ou câble de mise à la masse
- **Connecteur (-)** pour porte-électrode ou câble de mise à la masse

Utilisation des connecteurs électriques pour le soudage TIG :





- **Connecteur (+)** pour câble de mise à la masse
- **Connecteur (-)** pour torche de soudage

Panneau de commande






(1) Voyant de la valeur de réglage

indique la valeur de réglage sélectionnée :

- Dynamique 
- Intensité de soudage 
- Fonction Soft-Start / HotStart 
- Soudage MIG/MAG à arc pulsé (uniquement disponible pour le soudage manuel à l'électrode enrobée) 

(2) Voyant d'unité

indique l'unité de la valeur actuellement modifiée au moyen de la molette de réglage (7) :

- Temps (secondes) 
- Pourcentage 
- Fréquence (hertz) 

(3) Touche Valeur de réglage




pour la sélection de la valeur de réglage (1) souhaitée






(4) Écran

indique la grandeur actuelle de la valeur de réglage sélectionnée

(5) Voyant du mode opératoire de soudage

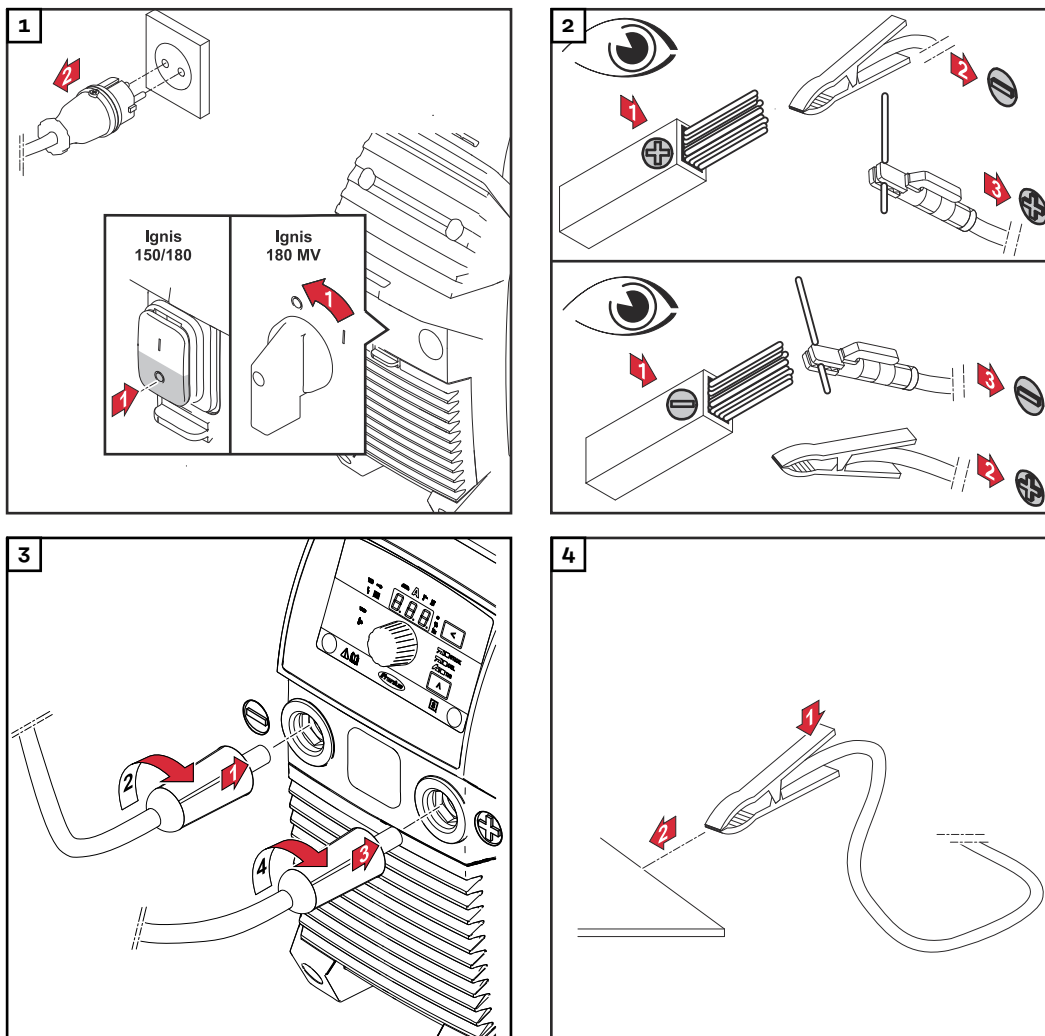
indique le mode opératoire de soudage sélectionné :

- Soudage manuel à l'électrode enrobée 
- Soudage manuel à l'électrode enrobée avec électrode cellulosique 
- Soudage TIG 

-
- (6) Touche Mode opératoire de soudage**
pour la sélection du mode opératoire de soudage
-
- (7) Molette de réglage**
pour la modification de la valeur de réglage sélectionnée (1)
-
- (8) Voyants d'état**
indiquent les différents états de fonctionnement du système de soudage :
-
- **VRD**
s'allume lorsque le dispositif de sécurité pour la réduction de tension est activé (uniquement pour la variante VRD) 
 - **Setup**
s'allume en mode Setup 
 - **Température**
s'allume lorsque l'appareil se trouve en dehors de la plage de température autorisée 
 - **Dysfonctionnement**
s'allume en cas de dysfonctionnement, voir également la section « Dépannage » 
 - **TAC**
s'allume lorsque la fonction de pointage est activée (possible uniquement en mode opératoire de soudage TIG avec la variante d'appareil TIG) 
-

Soudage à électrode enrobée

Préparation

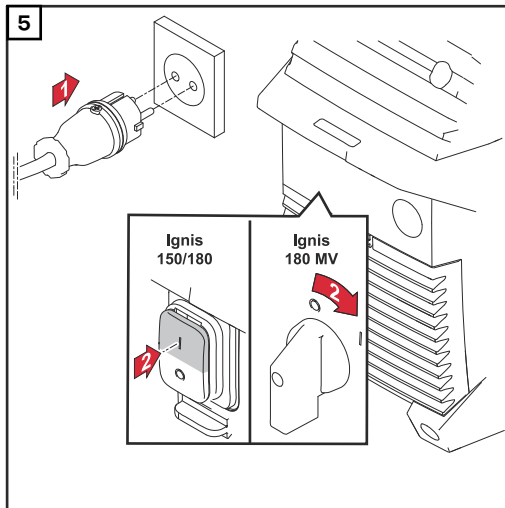


⚠ ATTENTION!

Danger en cas de décharge électrique. Dès que le système de soudage est activé, l'électrode dans le porte-électrode est conductrice de courant.




Cela peut entraîner des dommages corporels et matériels.



- S'assurer que l'électrode n'entre en contact ni avec des personnes, ni avec des pièces conductrices ou des éléments mis à la terre (par ex. le boîtier, ...).




Soudage manuel à l'électrode enrobée

- 1** À l'aide de la touche Mode opératoire de soudage, sélectionner l'un des modes opératoires de soudage suivants :

 - Soudage manuel à l'électrode enrobée – après la sélection, le voyant de soudage manuel à l'électrode enrobée s'allume 
 - Soudage manuel à l'électrode enrobée avec électrode cellulosique – après la sélection, le voyant de soudage manuel à l'électrode enrobée avec électrode cellulosique s'allume 
 - Soudage manuel à l'électrode enrobée avec électrode cellulosique – après la sélection, le voyant de soudage manuel à l'électrode enrobée avec électrode cellulosique s'allume 
- 2** Appuyer sur la touche Valeur de réglage jusqu'à ce que

 - le voyant d'intensité de soudage s'allume.  
- 3** Régler l'intensité de soudage à l'aide de la molette de réglage

 - Le système de soudage est prêt pour le soudage 

Fonction Soft-Start / HotStart

Cette fonction permet de régler le courant d'amorçage.

Plage de réglage : 1 - 200 %


Mode d'action :

l'intensité de soudage est ainsi diminuée (Soft-Start) ou augmentée (HotStart) pendant 0,5 seconde au début du processus de soudage.

La modification est indiquée en pourcentage de l'intensité de soudage réglée.

La durée du courant d'amorçage peut être modifiée dans le menu Setup au moyen du paramètre de durée du courant d'amorçage (Hti).

Régler le courant d'amorçage :

- 1** Appuyer sur la touche Valeur de réglage jusqu'à ce que 

- le voyant Soft-Start/HotStart s'allume.



- 2** Tourner la molette de réglage jusqu'à atteindre la valeur souhaitée
- Le système de soudage est prêt pour le soudage



Le courant HotStart maximal est limité à :

- 160 A pour Ignis 150
- 200 A pour Ignis 180

Exemples (intensité de soudage réglée = 100 A) :

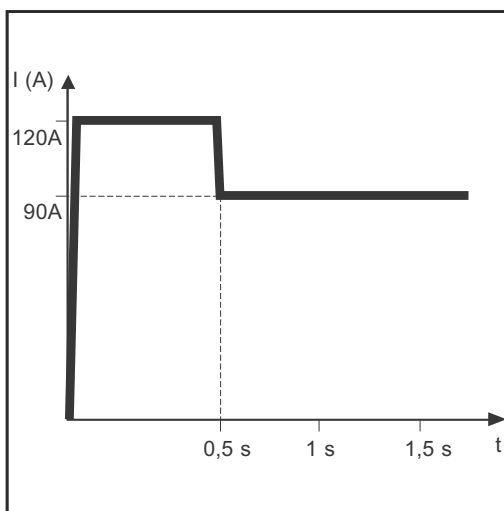
100 % = courant d'amorçage 100 A = fonction désactivée

80 % = courant d'amorçage 80 A = Soft-Start

135 % = courant d'amorçage 135 A = HotStart

200 % = courant d'amorçage 160 A avec Ignis 150 = HotStart, limite de courant maximale atteinte !

200 % = courant d'amorçage 200 A avec Ignis 180 = HotStart



Exemple pour la fonction HotStart

Caractéristiques de la fonction Soft-Start :

- diminution de la formation de porosité pour certains types d'électrodes

Caractéristiques de la fonction Hot-Start :

- amélioration des caractéristiques d'amorçage, même pour les électrodes dont les caractéristiques laissent à désirer ;
- meilleure fusion du matériau de base durant la phase de démarrage, donc moins de points froids ;
- prévention des inclusions de scories dans une large mesure.

Dynamique

Dans de nombreux cas, il est nécessaire de régler la dynamique pour obtenir un résultat de soudage optimal.

Plage de réglage : 0 à 100 (correspond à 0 à 200 A d'augmentation de l'intensité)

Mode d'action :

au moment du transfert de goutte ou en cas d'apparition de court-circuit, l'intensité de courant est brièvement augmentée afin de maintenir la stabilité de l'arc électrique.

Si l'électrode enrobée menace de s'enfoncer dans le bain de fusion, cette mesure empêche la solidification du bain de fusion de même que la mise en court-circuit prolongée de l'arc électrique. Ceci permet d'éviter dans une large mesure à l'électrode enrobée de rester collée.

Régler la dynamique :

- 1** Appuyer sur la touche Valeur de réglage jusqu'à ce que



-
- le voyant de dynamique s'allume.



-
- 2** Tourner la molette de réglage jusqu'à atteindre la valeur de correction souhaitée
- Le système de soudage est prêt pour le soudage



Le courant dynamique maximal est limité à :

- 180 A pour Ignis 150
- 220 A pour Ignis 180

Exemples :

- Dynamique = 0
 - dynamique désactivée
 - arc électrique plus doux et à faibles projections
- Dynamique = 20
 - dynamique avec augmentation d'intensité de 40 A
 - arc électrique plus dur et plus stable
- Dynamique = 60, intensité de soudage réglée = 100 A
 - Avec Ignis 150 : augmentation d'intensité réelle de seulement 80 A car le courant maximum est atteint !
 - Avec Ignis 180 : dynamique avec augmentation d'intensité de 120 A

**Soudage
MIG/MAG à arc
pulsé**

Le soudage MIG/MAG à arc pulsé est un soudage avec une intensité de soudage pulsée. Il est utilisé pour souder des tubes en acier dans des situations de contrainte ou pour souder des tôles minces.

Pour cette application, l'intensité de soudage réglée au début du soudage n'est pas toujours adéquate pour l'ensemble du processus de soudage :

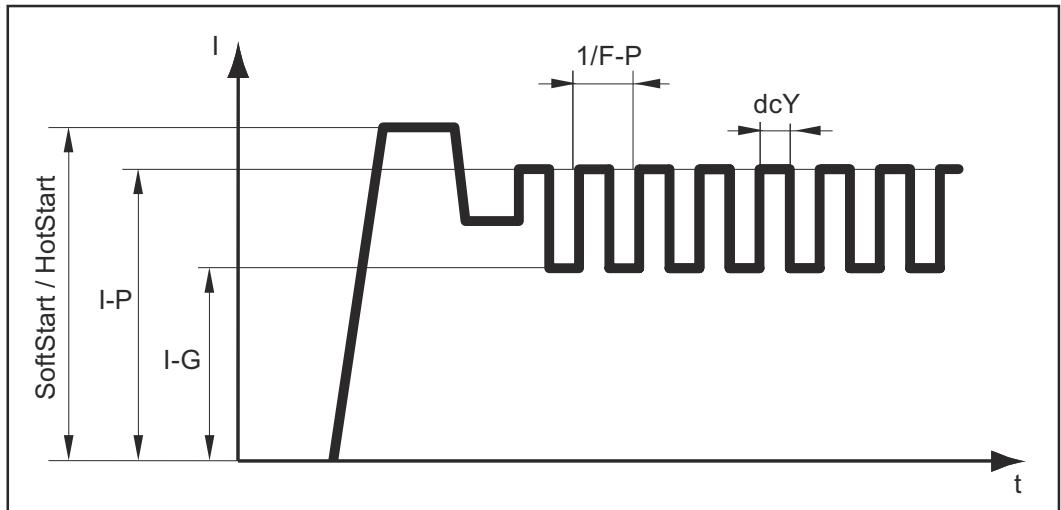
- si l'intensité de courant est trop faible, le matériau de base ne fond pas assez ;
- en cas de surchauffe, il existe un risque que le bain de fusion liquide s'égoutte.

Plage de réglage : 0,2 - 990 Hz

Mode d'action :

- Un courant de base plus faible I-G augmente après une montée rapide pour atteindre un courant d'impulsion I-P nettement supérieur, puis retombe après une durée Duty cycle dcY au courant de base I-G. Le courant d'impulsion I-P peut être réglé sur le système de soudage.
- Il en résulte un courant de valeur moyenne qui est inférieur au courant d'impulsion I-P réglé.
- Avec le soudage MIG/MAG à arc pulsé, de petites sections du point de soudage fondent rapidement, puis durcissent à nouveau tout aussi rapidement.

Le système de soudage régule les paramètres Rapport cyclique dcY et Courant de base I-G en fonction du courant et de la fréquence d'impulsion réglés.



Soudage MIG/MAG à arc pulsé – Cours de l'intensité de soudage




Paramètres réglables :

- **F-P** : Fréquence d'impulsion ($1/F-P$ = intervalle entre deux impulsions)
- **I-P** : Courant d'impulsion
- Soft-Start / HotStart

Paramètres non réglables :

- **I-G** : Courant de base
- **dcY** : Rapport cyclique

Utiliser le soudage MIG/MAG à arc pulsé :

- | | |
|---|--|
| <p>1 Appuyer sur la touche Valeur de réglage jusqu'à ce que</p> <p style="text-align: center;">- le voyant de soudage MIG/MAG à arc pulsé s'allume.</p> | 
 |
| <p>2 Tourner la molette de réglage jusqu'à atteindre la valeur de fréquence (Hz) souhaitée</p> <p style="text-align: center;">- Le système de soudage est prêt pour le soudage</p> |  |

Soudage TIG

Généralités

REMARQUE!

Si le mode opératoire de soudage TIG est sélectionné, ne pas utiliser d'électrode en tungstène pur (couleur caractéristique : vert).

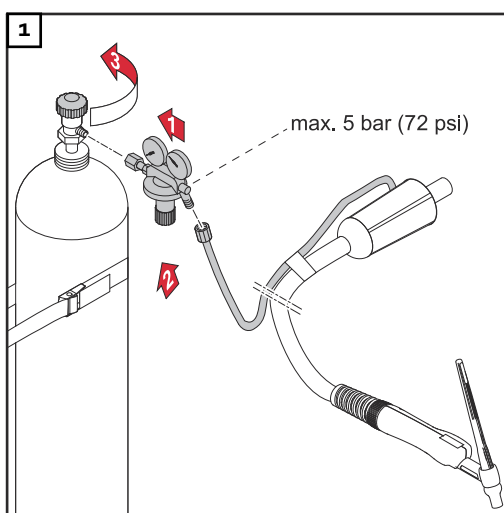
Raccorder la bouteille de gaz

⚠ AVERTISSEMENT!

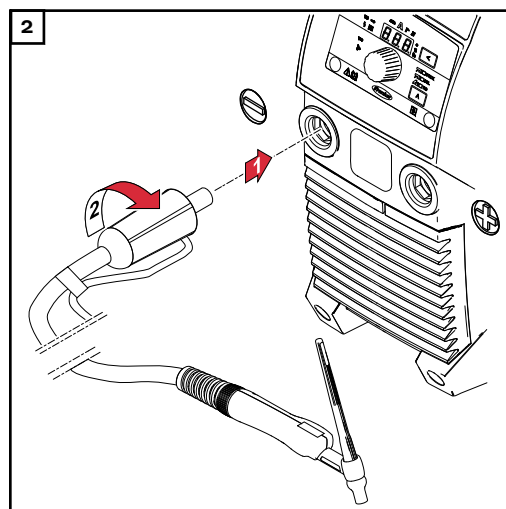
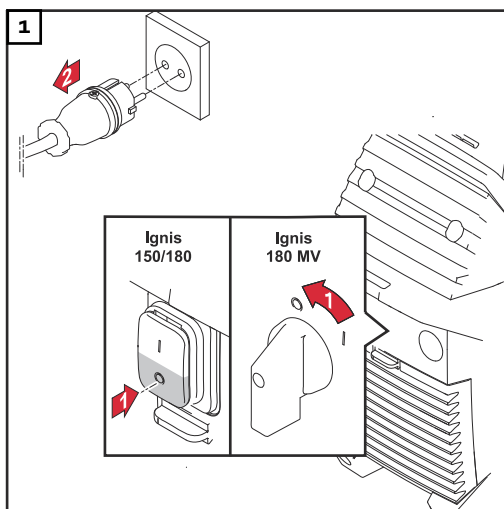
Danger en cas de chute des bouteilles de gaz.

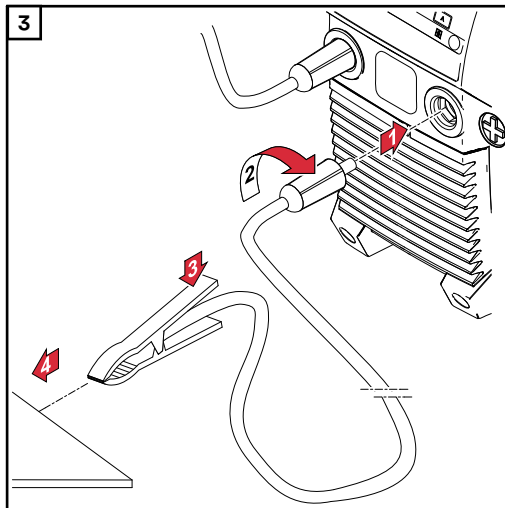
Cela peut entraîner des dommages corporels et matériels graves.

- ▶ Installer les bouteilles de gaz de manière stable sur un sol ferme et plan. Sécuriser les bouteilles de gaz contre les chutes.
- ▶ Respecter les consignes de sécurité du fabricant de bouteilles de gaz.



Préparation



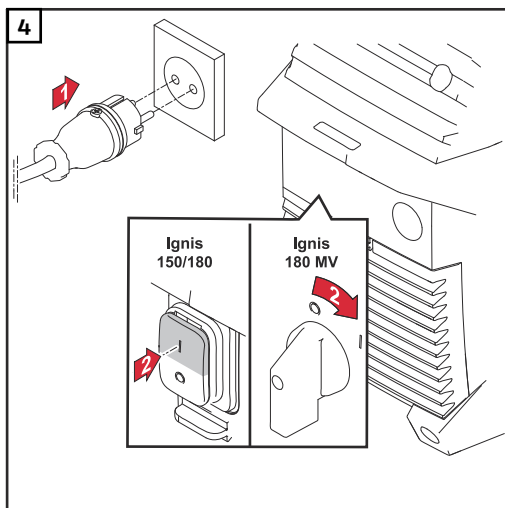


⚠ ATTENTION!

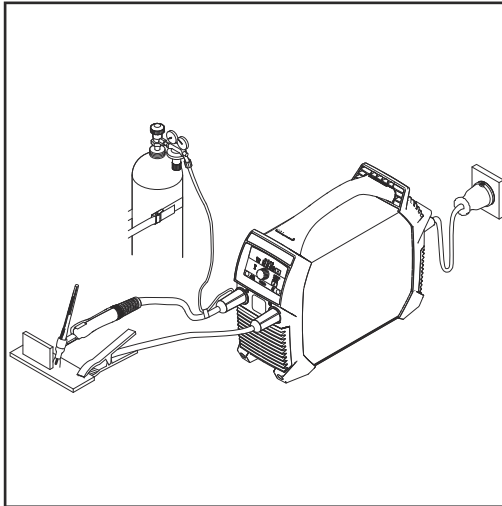
Danger en cas de décharge électrique. Dès que le système de soudage est activé, l'électrode de la torche de soudage est conductrice de courant.

Cela peut entraîner des dommages corporels et matériels.

- S'assurer que l'électrode n'entre en contact ni avec des personnes, ni avec des pièces conductrices ou des éléments mis à la terre (par ex. le boîtier, ...).








Régler la pression de gaz – pour une torche de soudage avec vanne d'arrêt de gaz

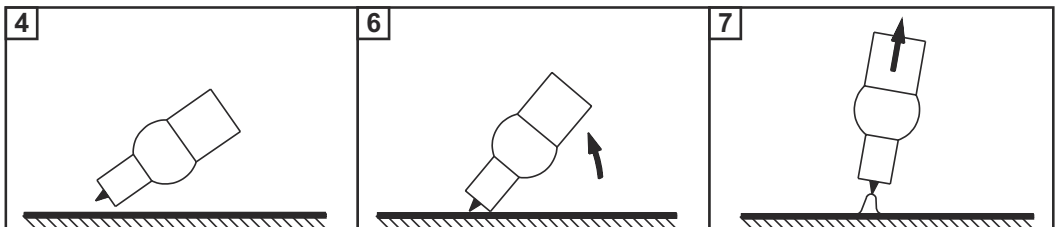


Torche de soudage avec vanne d'arrêt de gaz

- 1 Ouvrir la vanne d'arrêt de gaz
 - Le gaz de protection est diffusé.
- 2 Régler la quantité de gaz souhaitée sur le régulateur de pression
- 3 Fermer la vanne d'arrêt de gaz

Soudage TIG

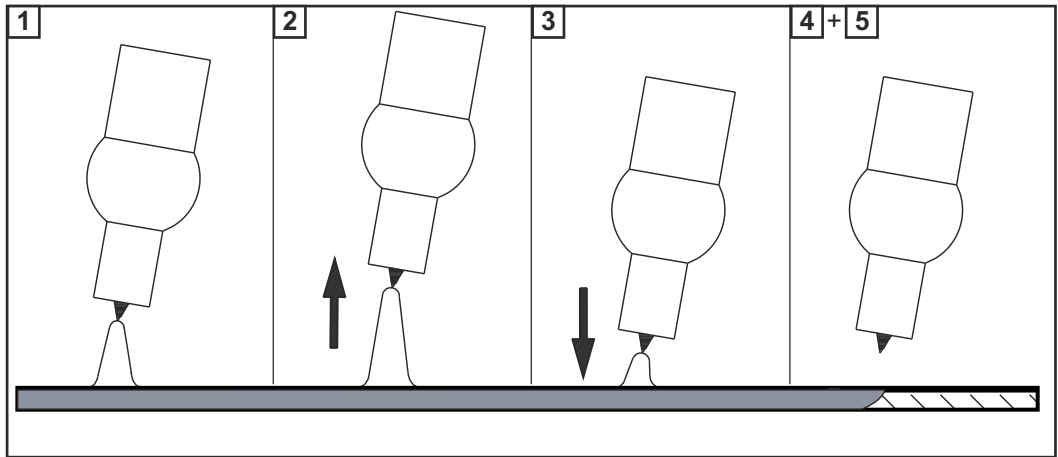
- 1 Sélectionner le soudage TIG à l'aide de la touche Mode opératoire de soudage 
 - le voyant du soudage TIG s'allume. 
- 2 Appuyer sur la touche Valeur de réglage jusqu'à ce que 
 - le voyant d'intensité de soudage s'allume. 
- 3 Régler l'intensité de soudage à l'aide de la molette de réglage 
- 4 Placer la buse de gaz au point d'amorçage de manière à ce qu'il y ait un écart d'env. 2 à 3 mm (5/64 à 1/8 in.) entre l'électrode en tungstène et la pièce à souder.
- 5 Actionner la vanne d'arrêt de gaz.
 - Le gaz de protection est diffusé.
- 6 Redresser lentement la torche de soudage, jusqu'à ce que l'électrode en tungstène touche la pièce à souder.
- 7 Relever la torche de soudage et la mettre en position normale.
 - L'arc électrique est amorcé.
- 8 Réaliser la soudure.



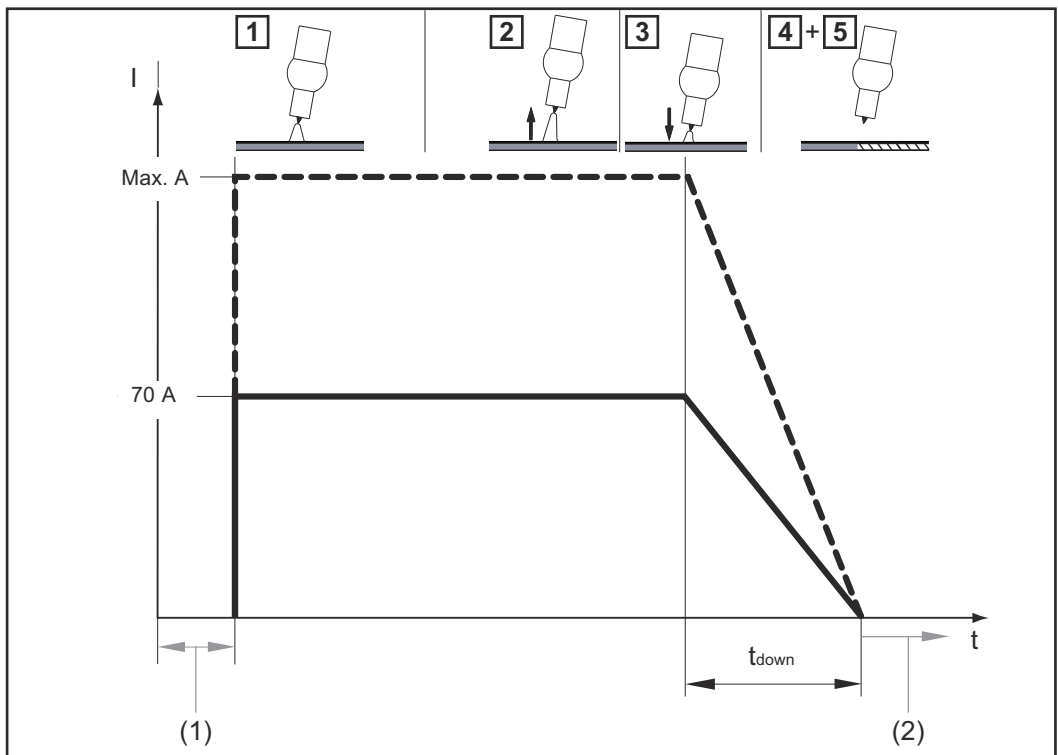
TIG Comfort Stop

L'activation et le réglage de la fonction TIG Comfort Stop sont décrits [Par-
amètres pour le soudage TIG](#) à la page 39.

Fonctionnement et utilisation de TIG Comfort Stop :



- 1** Souder
- 2** Relever la torche de soudage pendant le soudage
 - l'arc électrique s'allonge nettement.
- 3** Baisser la torche de soudage
 - l'arc électrique est nettement raccourci ;
 - la fonction TIG Comfort Stop se déclenche.
- 4** Maintenir la hauteur de la torche de soudage
 - L'intensité de soudage décroît de façon linéaire (DownSlope) jusqu'à ce que l'arc électrique s'éteigne
- 5** Attendre la fin du temps de post-débit de gaz et relever la torche de soudage de la pièce à souder



Intensité de soudage et débit de gaz lorsque la fonction TIG Comfort Stop est activée

- (1) Temps pré-débit de gaz
- (2) Temps post-débit de gaz

DownSlope:

La durée de DownSlope t_{down} est de 0,5 seconde et ne peut pas être réglée.

Post-débit de gaz :

Le post-débit de gaz doit être exécuté manuellement.

Menu Setup du mode opératoire de soudage

Accéder au menu Setup.

1 À l'aide de la touche Mode opératoire de soudage, sélectionner le mode opératoire de soudage dont les paramètres de Setup doivent être modifiés :



- Soudage manuel à l'électrode enrobée



- Soudage manuel à l'électrode enrobée avec électrode cellulosique



- Soudage TIG



2 Appuyer simultanément sur les touches Valeur de réglage et Mode opératoire de soudage



- L'abréviation du premier paramètre du menu Setup s'affiche sur le panneau de commande



Modifier les paramètres

1 Tourner la molette de réglage pour sélectionner le paramètre souhaité



2 Appuyer sur la molette de réglage pour afficher la valeur réglée du paramètre



3 Tourner la molette de réglage pour modifier cette valeur

- la valeur réglée devient immédiatement active.
- Exception : lors de la réinitialisation à la configuration d'usine, la molette de réglage doit être actionnée après la modification de la valeur pour pouvoir activer cette modification.



4 Appuyer sur la molette de réglage pour retourner à la liste des paramètres




Quitter le menu Setup






1 Appuyer sur la touche Valeur de réglage **ou** Mode opératoire de soudage pour quitter à nouveau le menu Setup



Paramètres pour le soudage manuel à l'électrode enrobée

Par-amètres	Description	Plage	Unité
Ht,	<p>Durée du courant d'amorçage</p> <p>pour les fonctions Soft-Start/HotStart</p> <p>Réglage usine : 0,5 seconde</p>	0,1 à 2,0	seconde
AST	<p>Anti-Stick</p> <p>Lorsque la fonction Anti-Stick est activée, l'arc électrique est désactivé après 1,5 seconde en cas de court-circuit (adhérence de l'électrode)</p> <p>Réglage usine : ON (activée)</p>	ON OFF	
Str	<p>Rampe de démarrage</p> <p>Pour activer/désactiver la rampe de démarrage</p> <p>Réglage usine : ON (activée)</p>	ON OFF	
Uco	<p>Tension de décrochage (Voltage cut off)</p> <p>Permet de déterminer à quelle hauteur d'arc le processus de soudage est terminé. La tension de soudage augmente avec la hauteur d'arc électrique. Lorsque la tension réglée ici est atteinte, l'arc électrique est désactivé.</p> <p>Réglage usine : 45 volts</p>	25 à 90	volts
FAC	<p>Réglage usine (FACTory)</p> <p>Ici, l'appareil peut être réinitialisé à sa configuration d'usine</p> <ul style="list-style-type: none"> - Annuler la réinitialisation - Réinitialiser les paramètres du mode opératoire de soudage sélectionné à la configuration d'usine - Réinitialiser les paramètres de tous les modes opératoires de soudage à la configuration d'usine <p> Pour la réinitialisation à la configuration d'usine, la valeur sélectionnée doit être confirmée par l'actionnement de la molette de réglage !</p>	no YES TOUT	
2nd	<p>Menu Setup, niveau 2</p> <p>Pour définir des paramètres généraux</p> <p>Pour plus de détails, voir la section « Menu Setup, niveau 2 »</p>		

Paramètres pour le soudage TIG

Par-amètres	Description	Plage	Unité
	<p>Sensibilité Comfort Stop (Comfort Stop Sensitivity)</p> <p>Réglage usine avec Ignis 150 : 1,5 volt Réglage usine avec Ignis 180 : 1,5 volt</p> <p>Réglage usine : 35 V (pour les modes 2 temps, 4 temps et avec pédale de commande à distance)</p> <p>Pour plus de détails, consulter la section TIG Comfort Stop à partir de la page 34.</p>	OFF 0,6 à 3,5	volts
	<p>Tension de décrochage (Voltage cut off)</p> <p>Permet de déterminer à quelle hauteur d'arc le processus de soudage est terminé. La tension de soudage augmente avec la hauteur d'arc électrique. Lorsque la tension réglée ici est atteinte, l'arc électrique est désactivé.</p> <p>Réglage usine : 35 V (pour les modes 2 temps, 4 temps et avec pédale de commande à distance)</p> <p>Réglage usine : 25 V (pour le mode Trigger = OFF)</p>	10 à 45	volts
	<p>Réglage usine (FACTory)</p> <p>Ici, l'appareil peut être réinitialisé à sa configuration d'usine</p> <ul style="list-style-type: none"> - Annuler la réinitialisation - Réinitialiser les paramètres du mode opératoire de soudage sélectionné à la configuration d'usine - Réinitialiser les paramètres de tous les modes opératoires de soudage à la configuration d'usine <p> Pour la réinitialisation à la configuration d'usine, la valeur sélectionnée doit être confirmée par l'actionnement de la molette de réglage !</p>	no YES TOUT	
	<p>Menu Setup, niveau 2</p> <p>Pour définir des paramètres généraux</p> <p>Pour plus de détails, voir la section « Menu Setup, niveau 2 »</p>		

Menu Setup Niveau 2

Paramètres du menu Setup niveau 2

Paramètres	Description	Plage	Unité
50F	<p>Version du logiciel</p> <p>Le numéro de version complet du logiciel utilisé est réparti sur plusieurs affichages et peut être consulté en tournant la molette de réglage.</p>		
t5d	<p>Arrêt automatique (time Shut down)</p> <p>Si l'appareil n'est pas utilisé pendant une durée déterminée, il passe automatiquement en mode veille</p> <p>Le mode veille se désactive en appuyant sur une touche du panneau de commande. L'appareil est à nouveau prêt pour le soudage</p> <p>Réglage usine : OFF</p>	5 à 60 OFF	minutes
FUS	<p>Fusible</p> <p>Pour afficher/régler les fusibles utilisés</p> <p>Réglage usine :</p> <ul style="list-style-type: none"> - avec une tension du secteur de 230 V = 16 A - avec une tension du secteur de 120 V = 20 A <p>Si un fusible est réglé sur le système de soudage, ce dernier limite le courant du secteur. Cela permet d'éviter le déclenchement immédiat du disjoncteur de protection</p>	Pour 230 V : 10/13/16/ OFF (uniquement pour TP 180 MV)	ampères

Ignis 150 - Comportement du fusible réglé par rapport à l'intensité de soudage :				
Tension du secteur	Fusible réglé	Intensité de soudage de l'électrode	Intensité de soudage TIG	Facteur de marche
230 V	10 A	110 A	150 A	35 %
	13 A	130 A	150 A	35 %
	16 A	150 A	150 A	35 %

Ignis 180 - Comportement du fusible réglé par rapport à l'intensité de soudage :				
Tension du secteur	Fusible réglé	Intensité de soudage de l'électrode	Intensité de soudage TIG	Facteur de marche

230 V	10 A	125 A	180 A	40 %
	13 A	150 A	200 A	40 %
	16 A	180 A	220 A	40 %
	OFF (uniquement pour TP 180 MV)	180 A	220 A	40 %
120 V*	15 A	85 A	130 A	40 %
	16 A	95 A	140 A	40 %
	20 A (uniquement pour TP 180 MV)	120 A	170 A	40 %
	OFF (uniquement pour TP 180 MV)	120 A	170 A	40 %

* Avec un réseau électrique de 120 V et en fonction de la caractéristique de déclenchement du disjoncteur de protection utilisé, le facteur de marche total de 40 % peut ne pas être atteint (par exemple USA Circuit breaker type CH ~15 % f.m.).

Paramètres	Description	Plage	Unité
Sot	<p>Durée de service (System on time)</p> <p>Pour afficher la durée de service (commence à compter dès que l'appareil est mis en marche)</p> <p>La durée de service totale est répartie sur plusieurs affichages et peut être consultée en tournant la molette de réglage</p>		heures, minutes, secondes
SAt	<p>Durée de soudage (System Active time)</p> <p>Pour afficher la durée du soudage (affiche uniquement la durée du soudage)</p> <p>La durée de soudage totale est répartie sur plusieurs affichages et peut être consultée en tournant la molette de réglage</p>		heures, minutes, secondes

Maintenance, entretien et élimination

Sécurité

AVERTISSEMENT!

Danger dû à une erreur de manipulation et d'erreur en cours d'opération.

Cela peut entraîner des dommages corporels et matériels graves.

- ▶ Toutes les fonctions et tous les travaux décrits dans le présent document doivent uniquement être exécutés par du personnel techniquement qualifié.
 - ▶ Ce document doit être lu et compris dans son intégralité.
 - ▶ Lire et comprendre toutes les consignes de sécurité et la documentation utilisateur de cet appareil et de tous les composants périphériques.
-

AVERTISSEMENT!

Risque d'électrocution.

Cela peut entraîner des dommages corporels et matériels graves.

- ▶ Avant d'entamer les travaux, déconnecter tous les appareils et composants concernés et les débrancher du réseau électrique.
 - ▶ S'assurer que tous les appareils et composants concernés ne peuvent pas être remis en marche.
 - ▶ Après ouverture de l'appareil, s'assurer, à l'aide d'un appareil de mesure approprié, que les composants à charge électrique (condensateurs, par ex.) sont déchargés.
-

AVERTISSEMENT!

Danger en cas de connexions insuffisantes des conducteurs de terre.

Cela peut entraîner des dommages corporels et matériels graves.

- ▶ Les vis du boîtier constituent une connexion de conducteur de terre appropriée pour la mise à la terre du corps de l'appareil.
 - ▶ Les vis du boîtier ne doivent en aucun cas être remplacées par d'autres vis qui n'offriraient pas ce type de connexion à la terre autorisée.
-

Généralités

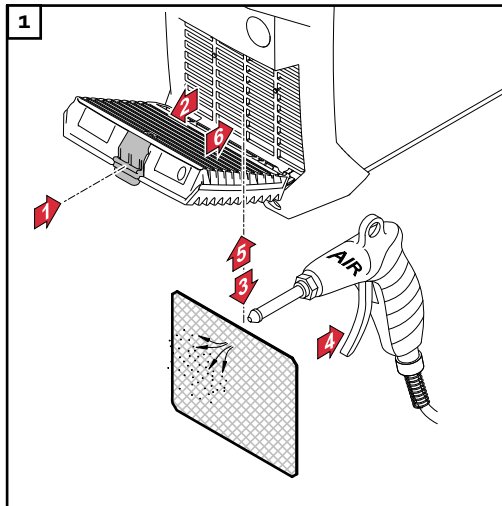
Lorsqu'il fonctionne dans des conditions normales, cet appareil exige un minimum de maintenance et d'entretien. Il est toutefois indispensable de respecter certaines consignes, afin de garder l'appareil longtemps en bon état de marche.

Maintenance à chaque mise en service

- S'assurer que la fiche secteur, le câble secteur ainsi que la torche de soudage/le porte-électrode ne présentent aucun dommage. Remplacer les composants endommagés.
- S'assurer que la torche de soudage/le porte-électrode et le câble de mise à la masse sont correctement raccordés et vissés/verrouillés dans le système de soudage, comme décrit dans le présent document.
- S'assurer qu'une connexion de mise à la masse adaptée est établie avec la pièce à souder.
- S'assurer qu'une distance périphérique de 0,5 m (1 ft. 8 in.) autour de l'appareil est bien respectée, afin que l'air de refroidissement puisse circuler sans problème. Les orifices d'entrée et de sortie d'air ne doivent en aucun cas être recouverts, pas même partiellement.

**Maintenance
tous les 2 mois**

Nettoyer le filtre à air :



Élimination

L'élimination doit être réalisée conformément au paragraphe du même nom dans le chapitre « Consignes de sécurité ».

Dépannage

Sécurité

AVERTISSEMENT!

Danger dû à une erreur de manipulation et d'erreur en cours d'opération.

Cela peut entraîner des dommages corporels et matériels graves.

- ▶ Toutes les fonctions et tous les travaux décrits dans le présent document doivent uniquement être exécutés par du personnel techniquement qualifié.
 - ▶ Ce document doit être lu et compris dans son intégralité.
 - ▶ Lire et comprendre toutes les consignes de sécurité et la documentation utilisateur de cet appareil et de tous les composants périphériques.
-

AVERTISSEMENT!

Risque d'électrocution.

Cela peut entraîner des dommages corporels et matériels graves.

- ▶ Avant d'entamer les travaux, déconnecter tous les appareils et composants concernés et les débrancher du réseau électrique.
 - ▶ S'assurer que tous les appareils et composants concernés ne peuvent pas être remis en marche.
 - ▶ Après ouverture de l'appareil, s'assurer, à l'aide d'un appareil de mesure approprié, que les composants à charge électrique (condensateurs, par ex.) sont déchargés.
-

AVERTISSEMENT!

Danger en cas de connexions insuffisantes des conducteurs de terre.

Cela peut entraîner des dommages corporels et matériels graves.

- ▶ Les vis du boîtier constituent une connexion de conducteur de terre appropriée pour la mise à la terre du corps de l'appareil.
 - ▶ Les vis du boîtier ne doivent en aucun cas être remplacées par d'autres vis qui n'offriraient pas ce type de connexion à la terre autorisée.
-

Erreurs affichées

Surcharge thermique

L'écran affiche « hot », le voyant de température s'allume



Cause : Température de service trop élevée

Solution : Laisser l'appareil refroidir (ne pas éteindre l'appareil - le ventilateur refroidit l'appareil)

Messages de service

Si l'écran affiche un E suivi d'un nombre à deux chiffres (par exemple E02), et que le voyant Panne est allumé, il s'agit d'un code de service interne du système de soudage.

Exemple :



Il est possible que plusieurs autres numéros d'erreurs soient présents. Tourner la molette de réglage pour les faire apparaître.



Noter tous les messages d'erreur affichés ainsi que le numéro de série et la configuration du système de soudage et informer notre service après-vente en lui fournissant une description détaillée de l'erreur.

E01 - E03 / E11 / E15 / E21 / E33 - E35 / E37 - E40 / E42 - E44 / E46 - E52

Cause : Erreur au niveau de l'étage de puissance

Solution : Contacter le service après-vente

E04

Cause : La tension à vide n'est pas atteinte :
L'électrode est en contact avec la pièce à souder / Matériel défectueux

Solution : Éloigner le porte-électrode de la pièce à souder Si le code de service s'affiche encore par la suite, contacter le service après-vente

E05 / E06 / E12

Cause : Échec du démarrage du système

Solution : Éteindre et rallumer l'appareil Si l'erreur se répète, contacter le service après-vente

E10

Cause : Surtension au niveau du connecteur ($> 113 V_{DC}$)

Solution : Contacter le service après-vente

E16 / E17

Cause : Erreur d'enregistrement

Solution : Contacter le service après-vente / appuyer sur la molette de réglage pour valider le message de service

REMARQUE!

Pour les variantes d'appareil standard, la validation du message de service n'a aucune influence sur les fonctionnalités du système de soudage.

Pour toutes les autres variantes d'appareil (TIG, ...), le système de soudage ne dispose plus que d'un nombre limité de fonctionnalités après validation. Contacter le service après-vente pour rétablir toutes les fonctionnalités.

E19

Cause : Surcharge thermique ou sous-température

Solution : Mettre l'appareil en service à la température ambiante autorisée.
Pour plus d'informations concernant les conditions environnementales, voir les « Conditions environnementales » à la section « Consignes de sécurité »

E20

Cause : Emploi non conforme de l'appareil

Solution : Utiliser l'appareil uniquement de façon conforme à la destination

E22

Cause : Intensité de soudage réglée trop élevée

Solution : S'assurer que le système de soudage est utilisé avec une tension du secteur correcte ; s'assurer que le bon fusible est installé ; régler une intensité de soudage plus basse

E37

Cause : Tension du secteur trop élevée

Solution : Débrancher immédiatement la fiche secteur ; s'assurer que le système de soudage est utilisé avec une tension du secteur correcte

E36, E41, E45

Cause : Tension du secteur en dehors des limites de tolérance ou réseau peu performant

Solution : S'assurer que le système de soudage est utilisé avec une tension du secteur correcte ; s'assurer que le bon fusible est installé

E65 – E75

Cause : Erreur de communication avec l'écran

Solution : Éteindre et rallumer l'appareil / si l'erreur se répète, contacter le service après-vente

Absence de fonctionnement

Impossible d'activer l'appareil

Cause : Interrupteur principal défectueux

Solution : Contacter le service après-vente

Pas d'intensité de soudage

Le système de soudage est activé, le voyant du mode opératoire de soudage sélectionné est allumé

Cause : Connexions des câbles de soudage interrompues

Solution : Établir les connexions des câbles de soudage de manière conforme

Cause : Mise à la masse incorrecte ou inexistante

Solution : Créer une connexion avec la pièce à souder

Cause : Câble de courant interrompu dans la torche de soudage ou le porte-électrode

Solution : Remplacer la torche de soudage ou le porte-électrode

Pas d'intensité de soudage

L'appareil est activé, le voyant du mode opératoire de soudage sélectionné est allumé, le voyant de température excessive est allumé

Cause : Facteur de marche dépassé – appareil en surcharge – ventilateur enclenché

Solution : Respecter le facteur de marche

Cause : Le système de protection thermique automatique a mis l'appareil hors service

Solution : Attendre la phase de refroidissement (ne pas éteindre l'appareil – le ventilateur refroidit l'appareil) ; le système de soudage se remet automatiquement en service après un court laps de temps

Cause : Ventilateur du système de soudage défectueux

Solution : Contacter le service après-vente

Cause : Alimentation en air de refroidissement insuffisante

Solution : Veiller à assurer une ventilation suffisante

Cause : Le filtre à air est encrassé

Solution : Nettoyer le filtre à air

Cause : Erreur au niveau de l'étage de puissance

Solution : Désactiver puis réactiver l'appareil

Si l'erreur se produit fréquemment, contacter le service après-vente

Fonctionnement défectueux

Mauvaises caractéristiques d'amorçage en mode de soudage à l'électrode enrobée

Cause : Sélection du mode opératoire de soudage incorrecte

Solution : Sélectionner le mode opératoire de soudage « soudage manuel à l'électrode enrobée » ou « soudage manuel à l'électrode enrobée avec électrode cellulosique »

Cause : Courant d'amorçage trop faible ; l'électrode reste collée lors de l'amorçage

Solution : Augmenter le courant d'amorçage à l'aide de la fonction HotStart

Cause : Courant d'amorçage trop élevé ; l'électrode brûle trop vite lors de l'amorçage ou envoie trop de projections

Solution : Diminuer le courant d'amorçage à l'aide de la fonction SoftStart

L'arc électrique est parfois coupé pendant le soudage

Cause : Tension de rupture (Uco) réglée trop basse

Solution : Augmenter la tension de rupture (Uco) dans le menu Setup

Cause : Tension de combustion de l'électrode trop élevée (par ex. électrode à rainure)

Solution : Utiliser si possible d'autres électrodes ou une source de courant avec une puissance de soudage supérieure

L'électrode enrobée a tendance à coller

Cause : Paramètre de dynamique (soudage manuel à l'électrode enrobée) réglé sur une valeur trop basse

Solution : Régler le paramètre de dynamique sur une valeur plus élevée

Mauvaises caractéristiques de soudage

(forte formation de projections)

Cause : Mauvaise polarité de l'électrode

Solution : Inverser les pôles de l'électrode (respecter les indications du fabricant)

Cause : Mauvaise connexion de mise à la masse

Solution : Fixer les bornes de masse directement sur la pièce à usiner

Cause : Réglage Setup inadapté pour le procédé sélectionné

Solution : Optimiser le réglage dans le menu Setup pour le procédé sélectionné

L'électrode en tungstène fond

Inclusions de tungstène dans le matériau de base pendant la phase d'amorçage

Cause : Polarité incorrecte de l'électrode en tungstène

Solution : Raccorder la torche de soudage TIG au connecteur (-)

Cause : Mauvais gaz de protection, absence de gaz de protection

Solution : Utiliser un gaz de protection inerte (argon)

Valeurs moyennes de consommation pendant le soudage

Consommation moyenne de fil-électrode pour le soudage MIG/MAG

Consommation moyenne de fil-électrode à une vitesse d'avance du fil de 5 m/min			
	Diamètre du fil-électrode 1,0 mm	Diamètre du fil-électrode 1,2 mm	Diamètre du fil-électrode 1,6 mm
Fil-électrode en acier	1,8 kg/h	2,7 kg/h	4,7 kg/h
Fil-électrode en aluminium	0,6 kg/h	0,9 kg/h	1,6 kg/h
Fil-électrode en CrNi	1,9 kg/h	2,8 kg/h	4,8 kg/h

Consommation moyenne de fil-électrode à une vitesse d'avance du fil de 10 m/min			
	Diamètre du fil-électrode 1,0 mm	Diamètre du fil-électrode 1,2 mm	Diamètre du fil-électrode 1,6 mm
Fil-électrode en acier	3,7 kg/h	5,3 kg/h	9,5 kg/h
Fil-électrode en aluminium	1,3 kg/h	1,8 kg/h	3,2 kg/h
Fil-électrode en CrNi	3,8 kg/h	5,4 kg/h	9,6 kg/h

Consommation moyenne de gaz de protection pour le soudage MIG/MAG

Diamètre du fil-électrode	1,0 mm	1,2 mm	1,6 mm	2,0 mm	2 x 1,2 mm (TWIN)
Consommation moyenne	10 l/min	12 l/min	16 l/min	20 l/min	24 l/min

Consommation moyenne de gaz de protection pour le soudage TIG

Taille de la buse de gaz	4	5	6	7	8	10
Consommation moyenne	6 l/min	8 l/min	10 l/min	12 l/min	12 l/min	15 l/min

Caractéristiques techniques

Explication du terme facteur de marche

Le facteur de marche (ED) est la période au cours d'un cycle de 10 minutes, pendant laquelle l'appareil peut fonctionner à la puissance indiquée sans surchauffer.

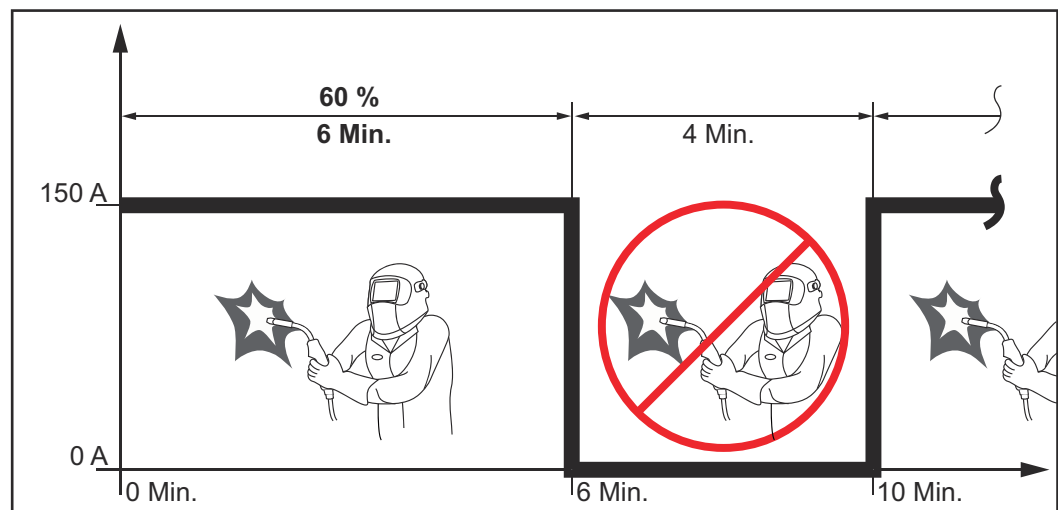
REMARQUE!

Les valeurs pour le ED indiquées sur la plaque signalétique font référence à une température ambiante de 40 °C.

Si la température ambiante est plus élevée, le ED ou la puissance doivent être réduits en conséquence.

Exemple : soudage avec 150 A à 60 % de ED

- Phase de soudage = 60 % de 10 min = 6 min
- Phase de refroidissement = temps résiduel = 4 min
- Le cycle redémarre après la phase de refroidissement.



Si l'appareil fonctionne sans interruption :

- 1 Rechercher dans les spécifications techniques une valeur de ED à 100 % qui s'applique à la température ambiante actuelle.
- 2 En fonction de cette valeur, réduire la puissance ou l'intensité de courant afin que l'appareil puisse fonctionner sans phase de refroidissement.

Ignis 150

Tension du secteur (U_1)	1 x 230 V
Courant primaire effectif max. (I_{1eff})	15 A
Courant primaire max. (I_{1max})	24 A
Puissance apparente max. (S_{1max})	5,52 kVA
Protection par fusibles du réseau	16 A à action retardée
Tolérance de la tension du secteur	-20 % / +15 %
Fréquence de réseau	50 / 60 Hz

Cos Phi	0,99		
Impédance secteur max. autorisée Z_{\max} au PCC ¹⁾	32 mOhm		
Disjoncteur différentiel recommandé	Type B		
Plage de courant de soudage (I_2) électrode enrobée	10 à 150 A		
Plage de courant de soudage (I_2) TIG	10 à 150 A		
Intensité de soudage pendant le soudage manuel à l'électrode enrobée 10 min/40 °C (104 °F)	35 % 150 A	60 % 110 A	100 % 90 A
Intensité de soudage pendant le soudage TIG 10 min / 40 °C (104 °F)	35 % 150 A	60 % 110 A	100 % 90 A
Plage de tension de sortie d'après la caractéristique normalisée (U_2) électrode enrobée	20,4 à 26,0 V		
Plage de tension de sortie d'après la caractéristique normalisée (U_2) TIG	10,4 à 16,0 V		
Tension à vide (U_0 crête)	96 V		
Indice de protection	IP 23		
Type de refroidissement	AF		
Catégorie de surtension	III		
Degré de pollution selon la norme CEI 60664	3		
Classe CEM de l'appareil	A		
Marquage de sécurité	S, CE		
Dimensions longueur x largeur x hauteur	365 x 130 x 285 mm 14.4 x 5.1 x 11.2 in.		
Poids	6,3 kg 13.9 lb.		
Consommation d'électricité en mode à vide à 230 V	15 W		
Efficacité énergétique du système de soudage à 150 A / 26 V	87 %		

1) Interface avec le réseau électrique public 230/400 V et 50 Hz

Ignis 180

Tension du secteur (U_1)	1 x 230 V
Courant primaire effectif max. ($I_{1\text{eff}}$)	16 A
Courant primaire max. ($I_{1\text{max}}$)	25 A
Puissance apparente max. ($S_{1\text{max}}$)	5,75 kVA
Protection par fusibles du réseau	16 A à action retardée

Tolérance de la tension du secteur	-20 % / +15 %		
Fréquence de réseau	50 / 60 Hz		
Cos Phi	0,99		
Impédance secteur max. autorisée Z_{max} au PCC ¹⁾	285 mOhm		
Disjoncteur différentiel recommandé	Type B		
Plage de courant de soudage (I_2) électrode enrobée	10 à 180 A		
Plage de courant de soudage (I_2) TIG	10 à 220 A		
Intensité de soudage pendant le soudage manuel à l'électrode enrobée 10 min/40 °C (104 °F)	40 % 180 A	60 % 150 A	100 % 120 A
Intensité de soudage pendant le soudage TIG 10 min / 40 °C (104 °F)	40 % 220 A	60 % 150 A	100 % 120 A
Plage de tension de sortie d'après la caractéristique normalisée (U_2) électrode enrobée	20,4 à 27,2 V		
Plage de tension de sortie d'après la caractéristique normalisée (U_2) TIG	10,4 à 18,8 V		
Tension à vide (U_0 crête)	101 V		
Indice de protection	IP 23		
Type de refroidissement	AF		
Catégorie de surtension	III		
Degré de pollution selon la norme CEI 60664	3		
Classe CEM de l'appareil	A		
Marquage de sécurité	S, CE		
Dimensions longueur x largeur x hauteur	435 x 160 x 310 mm 17.1 x 6.3 x 12.2 in.		
Poids	8,7 kg 19.3 lb.		
Consommation d'électricité en mode à vide à 230 V	15 W		
Efficacité énergétique du système de soudage à 180 A / 27,2 V	88 %		

1) Interface avec le réseau électrique public 230/400 V et 50 Hz

Ignis 180 MV

Tension du secteur (U_1)	1 x 230 V	1 x 120 V	1 x 120 V
Courant primaire effectif max. (I_{1eff})	16 A	20 A	15 A
Courant primaire max. (I_{1max})	25 A	28 A	19 A

Puissance apparente max. (S_{1max})	5,75 kVA	3,48 kVA	2,28 kVA
Protection par fusibles du réseau	16 A à action retardée	20 A à action retardée	15 A à action retardée
Tolérance de la tension du secteur	-20 % / +15 %		
Fréquence de réseau	50 / 60 Hz		
Cos Phi	0,99		
Impédance secteur max. autorisée Z_{max} au PCC ¹⁾	285 mOhm		
Disjoncteur différentiel recommandé	Type B		
Plage de courant de soudage (I_2) électrode enrobée	10 à 180 A	10 à 120 A	10 à 85 A
TIG	10 à 220 A	10 à 170 A	10 à 140 A
Intensité de soudage pendant le soudage manuel à l'électrode enrobée, 10 min/40 °C (104 °F)	40 %/180 A 60 %/150 A 100 %/ 120 A	40 %/120 A 60 %/100 A 100 %/90 A	40 %/85 A 60 %/70 A 100 %/65 A
Intensité de soudage pendant le soudage TIG, 10 min / 40 °C (104 °F)	40 %/220 A 60 %/160 A 100 %/ 130 A	40 %/170 A 60 %/130 A 100 %/ 100 A	40 %/140 A 60 %/110 A 100 %/ 100 A
Plage de tension de sortie d'après la caractéristique normalisée (U_2) électrode enrobée	20,4 à 27,2 V		
TIG	10,4 à 18,8 V		
Tension à vide (U_0 crête)	101 V		
Indice de protection	IP 23		
Type de refroidissement	AF		
Catégorie de surtension	III		
Degré de pollution selon la norme CEI 60664	3		
Classe CEM de l'appareil	A		
Marquage de sécurité	S, CE		
Dimensions longueur x largeur x hauteur	435 x 160 x 310 mm 17.1 x 6.3 x 12.2 in.		
Poids sans câble secteur	8,3 kg 18.4 lb.		
Poids avec câble secteur	8,9 kg 19.6 lb.		
Consommation d'électricité en mode à vide à 230 V	15 W		
Efficacité énergétique du système de soudage à 180 A / 27,2 V	88 %		

1) Interface avec le réseau électrique public 230/400 V et 50 Hz

Aperçu des matières premières critiques, année de production de l'appareil

Aperçu des matières premières critiques :

Un aperçu des matières premières critiques contenues dans cet appareil est disponible à l'adresse Internet suivante.

www.fronius.com/en/about-fronius/sustainability.

Calculer l'année de production de l'appareil :

- chaque appareil est équipé d'un numéro de série ;
- le numéro de série est composé de 8 chiffres, par exemple 28020099 ;
- les deux premiers chiffres donnent le numéro à partir duquel l'année de production de l'appareil peut être calculée ;
- soustraire 11 à ce chiffre donne l'année de production :
 - par exemple : numéro de série = **28**020065, calcul de l'année de production = **28** - 11 = 17, année de production = 2017.



Fronius International GmbH

Froniusstraße 1
4643 Pettenbach
Austria
contact@fronius.com
www.fronius.com

At www.fronius.com/contact you will find the contact details
of all Fronius subsidiaries and Sales & Service Partners.