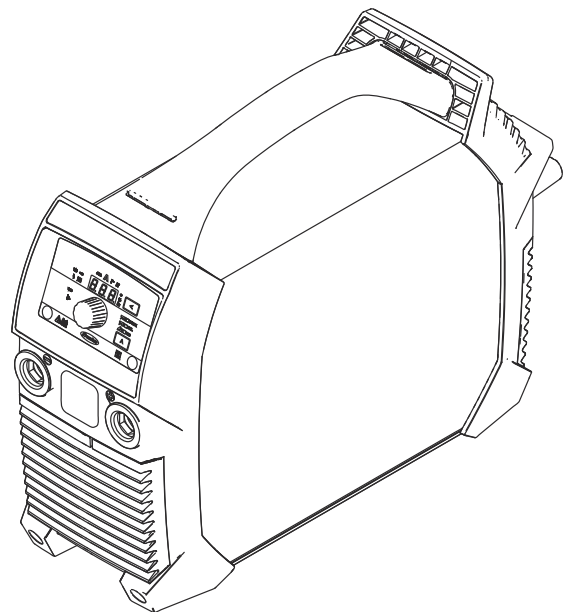




伏能士

Operating Instructions

Ignis 150
Ignis 180



ZH | 操作说明书



42,0426,0512,ZH

002-04122024

目录

安全规范	5
安全标志说明	5
概述	5
符合规定的使用	5
环境条件	6
运营商的责任	6
操作人员的责任	6
电源连接	6
剩余电流动作保护装置	7
保护您自己和他人	7
噪声排放值数据	7
来自有毒气体和蒸汽的危险	7
火花飞溅产生的危险	8
由电源电流和焊接电流产生的危险	8
弯曲焊接电流	9
EMC 设备分级	9
EMC 措施	10
EMF 措施	10
特殊危害	10
保护气体要求	11
来自保护气体气瓶的危险	11
安装位置和运输期间的安全措施	12
正常操作中的安全措施	12
调试、维护和维修	13
安全检查	13
处置	13
安全标识	13
数据备份	13
版权	14
概述	15
设备设计方案	15
设备上的警告标识	15
应用领域	16
调试之前	17
安全标识	17
预期用途	17
安装规定	17
发电机运行	17
操作元件、接口和机械组件	19
安全标识	19
Ignis 150 控件、接口和机械部件	20
Ignis 180 控件、接口和机械部件	21
控制面板	22
焊条电弧焊	24
准备工作	24
MMA 焊接	25
软启动 / 热起弧功能	25
电弧力动态	26
脉冲焊接	26
TIG 焊	28
概要	28
连接气瓶	28
准备工作	28
通过气体截止阀设置焊枪上的气体压力	29
TIG 焊接	30
TIG Comfort Stop	30
焊接工艺“设置”菜单	32
访问设置菜单	32
更改焊接参数	32
退出设置菜单	32

MMA 焊接参数.....	32
TIG 焊接参数.....	33
设置菜单第 2 级.....	35
2 级“设置”菜单中的焊接参数.....	35
维护、保养和废料处理.....	37
安全.....	37
概要.....	37
每次启动时的维护操作.....	37
每 2 个月维护一次.....	38
处置.....	38
故障排除.....	39
安全.....	39
指示错误.....	39
服务信息.....	39
不能正常工作.....	41
故障操作.....	41
焊接期间的平均消耗值.....	43
MIG/MAG 焊接期间的平均焊丝消耗.....	43
MIG/MAG 焊接期间的平均保护气体消耗.....	43
TIG 焊接期间的平均保护气体消耗.....	43
技术数据.....	44
术语暂载率的解释.....	44
Ignis 150.....	44
Ignis 180.....	45
Ignis 180 MV.....	46
China Energy Label.....	47
关键原料和设备生产年份概述.....	47

安全规范

安全标志说明

警告!

表示存在直接危险。

- ▶ 若不予以避免，将导致死亡或严重的人身伤害。

危险!

表示存在潜在危险的情况。

- ▶ 若不予以避免，可能会导致死亡或严重的人身伤害。

小心!

表示可能导致财产损失或人身伤害的情况。

- ▶ 若不予以避免，可能会导致轻微的人身伤害和/或财产损失。

注意!

表示可能会导致不良后果及设备损坏。

概述

该设备按照当前技术水平以及公认的安全技术规范制造。但是如果错误操作或错误使用，仍将

- 威胁操作人员或第三方人员的人身安全、
- 造成设备损坏和操作人员的其他财产损失、
- 影响设备的高效运作。

所有与设备调试、操作、保养和维修相关的人员都必须

- 训练有素、
- 具备焊接方面的知识且
- 完整阅读并严格遵守本操作说明书。

应始终将操作说明书保存在设备的使用场所。作为对操作说明书的补充，还应遵守与事故防范和环境保护相关的通用及当地的现行规定。

设备上的所有安全和危险提示

- 保持为可读状态
- 不得损坏
- 不得去除
- 不得遮盖，覆盖或涂盖。

安全和危险提示在设备上的位置，参见设备操作说明书的“概述”一章。接通设备前要排除可能威胁安全的故障。

这关系到您的切身安全!

符合规定的使用

只能按照“符合规定的使用”一章所述的内容使用该设备。

设备仅限使用功率铭牌上指定的焊接工艺。

其他用途或其他使用方式都被视为不符合规定。制造商对由此产生的损失不负有责任。

- 符合规定的使用还包括
- 完整阅读并遵守操作说明书中的所有提示
 - 完整阅读并遵守所有安全和危险提示
 - 坚持检修和保养工作。

设备不得用于以下用途：

- 管道除霜
- 电池/蓄电池充电
- 发动机启动

设备仅限工商企业使用。制造商不对在家庭使用引起的损失负责。

制造商对焊接缺陷或焊接错误不负有责任。

环境条件

在指定的范围以外使用或存放设备都被视为不符合规定。制造商对由此产生的损失不负有责任。

环境温度范围：

- 运行时：-10 °C 至 +40 °C (14 °F 至 104 °F)
- 运输和存放时：-20 °C 至 +55 °C (-4 °F 至 131 °F)

相对空气湿度：

- 40 °C (104 °F) 时，最高为 50 %
- 20 °C (68 °F) 时，最高为 90 %

环境空气：无尘、无酸、无腐蚀性气体或物质等。

海拔：最高 2000 米 (6561 ft.8.16 in.)

运营商的责任

运营商需保证只由下列专人使用设备：

- 熟悉操作安全和事故防范基本规定并接受过设备操作指导
- 阅读、理解该操作说明书中内容，尤其是“安全规程”一章，并签字确认
- 接受过焊接效果要求的相关培训。

必须定期检查该操作人员是否具备安全操作意识。

操作人员的责任

所有被授权开展与该设备相关工作的人员，都有责任在开始工作之前

- 了解操作安全和事故防范基本规定
- 阅读该操作说明书中内容，尤其是“安全规程”一章，并签字确认本人已充分理解并将确实遵守。

离开工作场所前确保即使在无人值守的状况下也不会出现人员伤亡和财产损失。

电源连接

具有较高额定值的设备可能会因其电流消耗而影响电源的供电质量。

这可能会在以下几个方面对许多设备类型造成影响：

- 连接限制
- *) 最大许用电源阻抗的相关标准
- *) 最小短路功率要求的相关标准

*) 公共电网接口处

请参阅“技术数据”

在这种情况下，工厂操作人员或使用该设备的人员应检查设备是否能够正常连接，并在适当情况下与供电公司就此事进行沟通。

重要！ 请确保电源连接已正确接地

剩余电流动作保护装置

根据当地法规和国家政策，将设备连接到公共电网时，可能需要配备剩余电流动作保护装置。
技术数据中包含了制造商推荐的设备剩余电流动作保护装置类型。

保护您自己和他人

操作设备的人员可能面临诸多危险，例如：

- 火花及金属碎片飞溅
- 电弧辐射，会造成眼部及皮肤损伤
- 身处具有危害性的电磁场中可能危及心脏起搏器使用者的生命
- 由于电源电流和焊接电流而引起触电死亡
- 更大的噪音污染
- 有害的焊接烟尘和气体

操作设备时必须穿着合适的防护服。防护服必须具备以下特性：

- 防火
- 绝缘且干燥
- 覆盖全身、无破损且状态良好
- 安全头盔
- 无卷脚的长裤

防护服包含多种不同的物品。操作人员应：

- 使用防护面罩或正规滤光镜以保护眼部和面部，防止受到紫外线、高温及火花损伤
- 佩戴具备侧面保护（防护面罩后方）功能的正规护目镜
- 穿着结实且在潮湿环境下也能提供绝缘保护的鞋
- 佩戴合适的手套（绝缘且隔热）以保护双手
- 佩戴耳部护具以降低噪音危害并防止受伤

任何设备运行过程中或进行焊接时，应使所有人员（特别是儿童）远离工作区域。但是，如果附近有人，应当：

- 确保其注意到全部危险（电弧刺眼危险、火花飞溅致伤危险、有害焊接烟尘、噪音、由电源电流和焊接电流产生的潜在危险等）
- 提供适合的保护装置
- 或者，布设适当的安全网/安全幕。

噪声排放值数据

根据 EN 60974-1，设备在标准负载条件下于最大允许作业点处完成作业后，在空转和冷却阶段所产生的最大噪声级为 <80 dB(A)（参考值 1pW）。

无法为焊接（和切割）指定特定于工作场所的排放值，因为该值取决于具体的焊接工艺和环境条件。其自身会受到各种参数的影响，例如焊接工艺本身（MIG/MAG、TIG 焊接）、所选择的电流类型（直流、交流）、功率范围、焊缝金属类型、工件的共振特性、工作环境以及其他诸多因素。

来自有毒气体和蒸汽的危险

焊接期间产生的烟尘含有有害气体和蒸汽。

国际癌症研究机构的 118 种致癌因子专题论文中指出，焊接烟尘含有致癌物质。

使用烟源排烟系统和室内排烟系统。
若可能，请使用带有综合排烟装置的焊枪。

让您的头部远离焊接烟尘和气体。

针对烟尘和有害气体采取以下预防措施：

- 切勿吸入烟尘和有害气体。
- 使用适当的装置将烟尘和有害气体从工作区域中排出。

确保足够的新鲜空气供应量。确保通风流量至少为每小时 20 m³。

如果通风不足，请佩戴具有供氧功能的焊接面罩。

如果对抽吸能力是否足够有任何疑问，应将测得的有害物质排放值与允许的极限值进行比较。

以下组成部分是确定焊接烟尘毒性的主要因素：

- 用于工件的金属
 - 电极
 - 药皮
 - 清洁剂、脱脂剂等
 - 所使用的焊接工艺
-

有关上面列出的组成部分，请查阅相应材料安全数据表和制造商说明书。

有关暴露场景、风险管理措施以及确定工作条件的建议，请参阅 European Welding Association 网站 (<https://european-welding.org>) 中的 Health & Safety 部分。

将易燃蒸汽（例如溶剂蒸气）置于电弧辐射范围之外。

如果未进行焊接操作，请关闭保护气体气瓶阀或主供气源。

火花飞溅产生的危险

火花飞溅会引发火灾和爆炸。

不得在可燃材料附近焊接。

可燃材料必须远离电弧至少 11 米 (36 ft. 1.07 in.)，或使用经过检验的覆盖物遮盖起来。

准备好适当的、经过检查的灭火器。

火花和灼热的金属部件也可能通过细小裂缝和开口进入邻近区域。采取相应的措施，避免由此产生的受伤和火灾危险。

如果没有按照相应的国家和国际标准进行预处理，则不得在有火灾和爆炸危险的区域以及封闭的罐、桶或管道中进行焊接。

不允许在存放过气体、燃料、矿物油和类似物品的容器上进行焊接。这些物质的残留会造成爆炸危险。

由电源电流和焊接电流产生的危险

电击可能会危及生命或致人死亡。

切勿触摸设备内外的带电零件。

进行 MIG/MAG 焊接和 TIG 焊接时，焊丝、焊丝盘、送丝辊和所有与焊丝接触的金属件均带电。

应始终将送丝机置于充分绝缘的表面上，或始终使用适当的绝缘送丝机支架。

请确保放置具有良好绝缘性的干燥底座或防护罩，以保护您和他人远离大地或接地电位。该底座或防护罩必须足以覆盖身体与大地或接地电位之间的整个区域。

所有电缆和引线必须连接牢固、完好无损、绝缘并且尺寸适当。立即更换松动的连接以及烧焦、损坏或尺寸不足的电缆和引线。

每次使用前，请通过手柄确保电源紧密连接。

如果电源线带有卡口式接头，则需围绕纵轴将电源线至少旋转 180° 并予以预紧。

切勿在身体或身体各部位的周围缠绕电缆和引线。

电极（电焊条、钨极、焊丝等）

- 不得浸入冷却液体中
- 不得在焊接系统接通电源时触摸。

在两个焊接系统的焊接电极之间，其中一个焊接系统的开路电压可能会翻倍。在某些情况下，同时触摸两个电极的电位可能会致人死亡。

安排有资格的电工定期检查电源线，以保证保护接地线能正常工作。

防护等级为 1 的设备需要一个带有保护接地线的电源和一个带有保护接地线触点的连接系统才能正常工作。

只有在遵守所有有关保护隔离的国家法规时，才允许使用无保护接地线的电源和无保护接地线触点的插座操作设备。

否则，将视为重大过失。对于因此类误用所导致的任何损失，制造商概不负责。

如有必要，请为工件提供适当的接地。

关闭未使用的设备。

于高处作业时，请使用安全带。

操作设备之前，请将其关闭并拔出电源插头。

为设备附上清晰易懂的警告标识，以防他人再次插上电源插头而重新开启该设备。

打开设备之后：

- 为所有带电部件放电
- 确保设备中的所有部件均处于断电状态。

如果需要使用带电零件，则应让另一个人在适当的时候关闭电源开关。

弯曲焊接电流

如果忽略以下说明，则会产生弯曲焊接电流并导致以下后果：

- 火灾隐患
- 连接至工件的零件过热
- 保护接地线的损坏
- 设备及其它电气设备的损坏

确保使用工件夹具夹紧工件。

将工件夹具尽可能固定在靠近焊接区域的位置。

将设备放置在与导电环境充分绝缘的位置，例如与导电地板或导电支架绝缘。

如果要使用配电板、双头支架等，请注意以下事项：未使用焊枪/焊钳的焊条同样带电。确保未使用的焊枪/焊钳具有充分的绝缘保护。

在自动化 MIG/MAG 应用领域中，确保只将绝缘后的焊丝从焊丝筒、大型送丝机卷盘或焊丝盘引至送丝机。

EMC 设备分级

放射等级 A 的设备：

- 规定仅用于工业区
- 如果应用于其他区域，可能引发线路连接和放射故障。

放射等级 B 的设备：

- 满足居民区和工业区的放射要求。也适用于使用公用低压线路供电的居民区。

根据功率铭牌或技术数据对 EMC 设备进行分级。

EMC 措施

在某些情况下，即使某一设备符合标准的排放限值，它仍可能影响到其设计应用区域（例如，当同一位置存在敏感性装置或设备的安装地点附近设有无线电或电视接收机时）。此时，运营公司必须采取适当措施来整顿这种局面。

根据国家和国际规定测试及评估装置附近设备的抗扰度。可能受本设备影响易受干扰的设备示例：

- 安全装置
- 输电线、信号线和数据传输线
- 信息技术及通讯设备
- 测量及校准设备

避免 EMC 问题的支持性措施：

1. 电网电源
 - 若在电源连接符合相关规定的情况下仍发生了电磁干扰，则应采取一些附加措施（例如使用适当的电网滤波器）。
2. 焊接用输电线
 - 使用尽可能短的控制线
 - 布设时应使控制线彼此靠近（这样做还可同时避免 EMF 问题）
 - 布设时应使控制线远离其他类型的线路
3. 电位均衡
4. 工件接地
 - 如有必要，可使用合适的电容器建立接地连接。
5. 可根据需要采取屏蔽措施
 - 屏蔽附近的其他设备
 - 遮蔽整个焊接装置

EMF 措施

电磁场可能会引起未知的健康问题：

- 心脏起搏器使用者、助听器使用者等在靠近设备时会对健康产生不良影响
- 心脏起搏器使用者在靠近设备和焊接作业区前必须征求医生的意见
- 为了安全起见，应使焊接用输电线与焊工头部/躯干之间的距离尽可能的远
- 切勿将焊接用输电线和中继线扛在肩上或缠绕在整个身体或某些身体部位上

特殊危害

请保持手、头发、衣物和工具远离运转中的部件。例如：

- 风扇
- 齿轮
- 滚轮
- 轴
- 盘状焊丝和焊丝

请勿将手伸入旋转中的送丝驱动器齿轮或驱动部件中。

仅当进行保养或维修时方可打开/取下盖板和侧板。

操作期间

- 请确保所有盖板均处于闭合状态，并且所有侧板均已安装到位。
- 始终保持所有盖板和侧板处于闭合状态。

从焊枪中露出的焊丝存在高度伤害风险（刺穿手部、伤害面部和眼睛等）。因此，始终保持焊枪远离身体（带送丝机），并佩戴合适的护目镜。

焊接期间或焊接完成后，请勿触摸工件 - 否则存在灼伤风险。

冷却时，残渣会崩离工件。因此，重新加工工件时，也必须佩戴指定的保护装置，并采取相应措施确保其他人员也能受到充分保护。

焊枪和其他具有较高工作温度的零件必须在冷却之后才能进行处理。

对于存在火灾或爆炸危险的区域，应采用特殊规程
- 遵守相关的国家及国际法规。

在容易发生触电危险的区域（如，锅炉附近）工作时所用的焊接装置必须附有“安全”标志。且焊接装置不得位于上述区域。

冷却剂外溢存在烫伤隐患。断开冷却剂循环或回流管路连接前，先关闭水箱。

遵守冷却剂安全数据表中的信息来处理冷却剂。冷却剂安全数据表可从服务中心处获取或从制造商的网站下载。

通过起重机运输这些装置时，只能使用制造商提供的合适承载装置。

- 使用链条或绳索挂住适当承载装置的所有悬挂点。
- 链条或绳索与垂直方向的角度尽量保持最小。
- 拆除气瓶和送丝机（MIG/MAG 和 TIG 设备）。

如果焊接期间送丝机与起重机支架相连，则应始终使用合适且绝缘的送丝机悬挂设备（MIG/MAG 和 TIG 装置）。

只有在明确规定设备预期用途的情况下，才允许在起重机运输过程中使用设备进行焊接。

如果设备带有背带或手柄，则此设备仅专用于用手携带。如果使用起重机、平衡式叉车或其他机械起重设备进行运输，则不使用背带。

必须定期测试与设备或其部件连接的所有起重部件（如带子、手柄、链条等）的情况（如，是否存在机械损坏、腐蚀，或由其他环境因素引起的变化）。
测试间隔与测试范围必须至少符合适用的国家标准和指令。

如果将法兰盘用于保护气体接口，则可能会在不知不觉中泄露无色无味的保护气体。组装之前，用合适的铁氟龙胶带密封用于保护气体接口法兰盘的设备侧螺纹。

保护气体要求

受污染的保护气体不但会损坏设备，而且还会降低焊接质量，尤其是在使用环形干线的情况下。

请满足下列保护气体质量要求：

- 固体颗粒大小 < 40 μm
- 压力凝点 < -20 $^{\circ}\text{C}$
- 最大含油量 < 25 mg/m^3

必要时使用滤清器。

来自保护气体气瓶的危险

保护气体气瓶包括加压气体，并且如果受到损坏时能够爆炸。因为保护气体气瓶是焊接设备的一部分，所以操作时必须极为小心。

保护好含有压缩气体的保护气体气瓶，以使其远离环境过热、机械碰撞、残渣、明火、火花和电弧。

根据说明书垂直安装保护气体气瓶且连接牢固，以防止其翻倒。

请保持保护气体气瓶远离任何焊接电路或其他电路。

切勿在保护气体气瓶上悬挂焊枪。

切勿触摸带有电极的保护气体气瓶。

存在爆炸的隐患 - 切勿尝试焊接增压的保护气体气瓶。

仅使用适于手动应用的保护气体气瓶和正确适当的附件（调节器、软管和管接头）。仅使用状态良好的保护气体气瓶和附件。

当打开保护气体气瓶的阀时，请将面部转向一侧。

如果未进行焊接操作，请关闭保护气体气瓶阀。

如果未连接保护气体气瓶，则请将阀截球形保留在气瓶的原位上。

必须遵守制造商的说明书和关于保护气体气瓶和附件适用的国家及国际法规。

安装位置和运输期间的安全措施

设备倾翻可致人死亡！将设备牢固地安装在平坦的坚硬表面上

- 所允许的最大倾角为 10°。

对存在火灾或爆炸危险的区域适用的特殊规定

- 遵守相应的国家和国际法规。

按照公司内部说明和检查流程确保工作场所附近区域始终保持清洁有序。

只能安装和操作防护等级符合功率铭牌所示要求的设备。

安装设备时，应确保留有 0.5 m (1 ft. 7.69 in.) 的周围间距，以允许冷却空气自由流通。

在运输设备时，请务必遵守适用的国家及地区准则以及事故防范规定，尤其是与运输和装运期间所涉危险相关的准则。

不要抬起或运输运行的设备。在运输或抬起设备之前，应将设备关闭并从电网中断开连接。

在运输焊接系统（例如，包含手推车、冷却装置、焊接机和送丝机）之前，应彻底排空冷却液，并拆卸以下组件：

- 送丝机
- 焊丝盘
- 保护气体气瓶

在运输之后但尚未调试之前，必须对设备进行目视检查，以确定其损坏情况。在启动设备之前，必须由经培训的技术服务人员对所有损坏部位进行维修。

正常操作中的安全措施

只在所有安全装置完全有效时操作设备。如果有任何安全装置无法正常工作，则将产生以下风险

- 操作人员或第三方伤亡
- 设备损坏以及操作员的其它物资损失
- 设备工作效率低下

启动设备之前，必须对所有不能正常工作的安全装置进行维修。

切勿略过或禁用安全装置。

启动设备之前，需确保不会对他人造成危险。

至少每周对设备进行一次检查，主要检查有无明显的损坏以及安全装置的功能是否正常。

始终安全地固定好保护气体气缸，且如果使用起重机运输设备，则需事先将气缸移除。

只有制造商的原装冷却剂适用于我们的设备，这是其属性（电传导性、防冻剂、材料兼容性、阻燃性等）决定的。

仅使用制造商提供的适用原装冷却剂。

不要将制造商提供的原装冷却剂与其它冷却剂相混合。

仅将制造商的系统组件连接到冷却回路。

制造商对因使用其他系统组件或其他冷却剂而造成的损失不承担任何责任。此外，也不会受理任何保修索赔。

冷却液 FCL 10/20 未点燃。在一定条件下，乙醇基冷却剂可能会点燃。将冷却剂置于其原装、密封的容器中运输并远离所有着火源。

使用过的冷却剂必须根据相关国家和国际法规进行合理处置。冷却剂安全数据表可从服务中心处获取或从制造商的网站下载。

在开始焊接之前且系统仍处于已冷却状态时检查冷却剂液位。

调试、维护和维修

无法保证外购件在设计和制造上都符合其所提要求，或者无法保证其符合安全要求。

- 只能使用原厂备用件和磨损件（此要求同样适用于标准零件）。
- 不要在未经生产商同意的情况下对设备进行任何改造、变更等。
- 必须立即更换状况不佳的工件。
- 订购时，请指定设备的准确名称和部件编号（如备件清单所示），以及序列号。

可使用压紧螺钉实现保护接地线的连接，以使壳体部件接地。

仅使用编号正确的原装压紧螺钉，并使用规定的扭矩拧紧。

安全检查

制造商建议，至少每 12 个月对设备进行一次安全检查。

制造商建议以相同的时间间隔（12 个月）定期校准焊接系统。

应由有资质的电工在下列时间或以下列频率进行安全检查

- 进行任何变更之后
- 安装任何附件后，或进行任何改装之后
- 进行维修、保养和维护后
- 至少每十二个月一次。

安全检查时请遵循相应的国家与国际标准及指令。

有关安全检查和校准的更多详细信息，可从服务中心获得。他们会根据您的请求为您提供可能需要的任何文档。

处置

废弃的电气和电子设备必须单独收集，并按照欧洲指令和国家相关法律法规以无害于环境的方式回收。使用过的设备必须归还经销商或送入当地授权的收集和处系统。妥善处理废旧设备可促进资源的可持续回收，防止对健康和环境造成负面影响。

包装材料

- 单独收集
- 遵守当地法规
- 压碎纸箱

安全标识

带有 CE 标志的设备符合低压和电磁兼容性指令的基本要求（例如 EN 60974 系列的相关产品标准）。

伏能士特此声明该设备符合指令 2014/53/EU。可通过以下网站获取欧盟一致性声明全文：<http://www.fronius.com>

带有 CSA 验证标记的设备符合加拿大和美国相关标准的要求。

数据备份

关于数据安全，用户有责任：

- 备份对出厂设置所做的任何更改
- 保存并存储个人设置

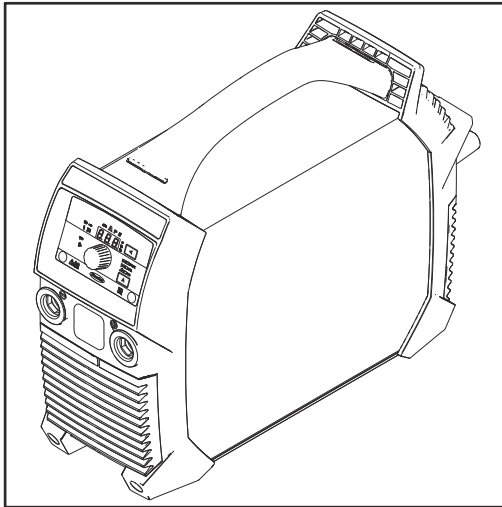
版权

本操作说明书的版权仍归制造商所有。

印刷时的文本和插图是准确的，但可能会有所更改。
我们感谢您提出的改进建议以及有关操作说明中任何差异的信息。

概述

设备设计方案



焊接系统具有以下特性：

- 结构紧凑
- 塑料外壳坚固耐用
- 即使在苛刻的操作环境中，也具备极高的可靠性
- 利于在建筑工地等场所运输的便携式提带。
- 保护控制
- 卡口式连接的电流插口

与数字谐振逆变器配合使用，电子调节器能够调整焊接系统特性以在焊接期间适应焊条。因此，这种电源结构紧凑、小巧轻便，具有卓越的引弧和焊接特性。

这种焊接系统还配有“功率因数修正”功能，可用来调整焊接系统的电流消耗以适应正弦电源电压。这为用户带来了许多好处，例如：

- 低初级电流
- 低电导损失
- 自动断路器延迟跳闸
- 抑制电压波动，提高稳定性
- 可以采用长电源引线
- 对于多电压电源，具有连续的输入电压范围。

如果采用的是纤维素焊条 (CEL)，选择专用操作模式可实现优质焊接效果。

设备上的警告标识

不得移除或涂盖焊接系统上的警告提示和安全标志。它们对可能导致严重人身伤害或设备损坏的误操作予以警告。

设备安全标志含义：



焊接操作存在危险。为确保正确使用本设备，必须满足以下基本要求：

- 焊工必须具备足够的资格
- 必须使用适当的保护装置
- 所有无关人员必须与焊接作业保持一定的安全距离



在使用此处所介绍的功能前，请务必完整阅读并充分理解以下文档：

- 本操作说明书
- 有关焊接系统组件的所有操作说明书，尤其是安全规程



请勿将使用过的设备与生活垃圾一起处理。设备处理应遵守安全规程。



Art.Nr.: 42.04.09.1377
Spez. Dat.: 2023-11-02

警告	
请勿移动、损毁或覆盖此标签	
<p>保护您自己和他人 焊接过程可能有危险</p> <ul style="list-style-type: none"> • 使用前，请阅读并遵循所有标签、制造商的操作说明书、雇主的安全规程和化学品安全说明书（MSDS）的规定。 • 只有具备相关资质的人员才可以安装、使用或维护设备。 • 担心设备故障的人员请远离设备。 • 损坏或改装的电池可能会引发火灾、爆炸或人身伤害。 	<p>焊接烟尘和气体有害健康</p> <ul style="list-style-type: none"> • 头部应远离焊接烟尘。 • 使用适当的通风装置将烟尘和有害气体从工作区域中排除。 • 恶劣条件下，电池内的液体可能会溢出，应避免接触。
<p>电击可能会致命</p> <ul style="list-style-type: none"> • 请勿触摸带电部件。 • 请使用干燥的绝缘手套。 • 请勿将身体与工作接地面连接。 • 检修设备前，请先断开电源。 • 焊丝及其驱动部件可能带电。 	<p>火花飞溅可能会灼伤眼睛和皮肤 噪音可能会损伤听力</p> <ul style="list-style-type: none"> • 请佩戴适当的护目镜。 • 耳部和身体防护措施。

日常保养维护事项

序号	项目	检查内容	检查周期
1	电源线	牢固可靠	2月
2	水冷设备冷却液	高于最低液位刻度	1周
3	中缝线、接地线、焊枪线与其它固定连接	无破损老化	1周
4	焊接电源	用压缩空气机器内除尘	6月
5	焊接地线等线缆	避免缠绕，可S形摆放	

易损件更换提示

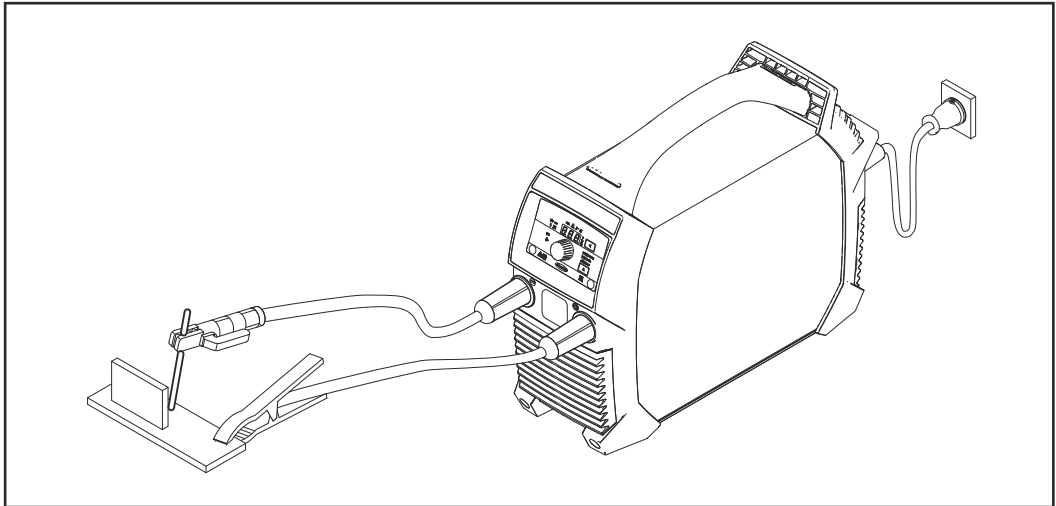
序号	项目	检查内容	检查周期
1	焊枪易损件	导电嘴、喷嘴、导电嘴座、绝缘环等（详见焊枪使用说明书）	定期清理及更换
2	送丝机易损件	送丝轮、导丝管、送丝导向嘴等（详见送丝机使用说明书）	定期清理及更换

42.04.09.1377

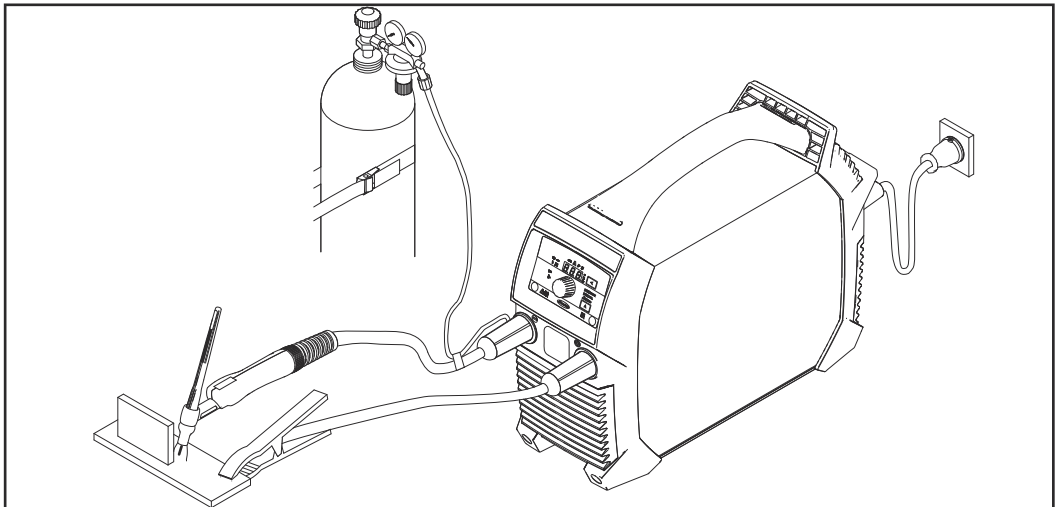



FRONLUS INTERNATIONAL GmbH
Fronhoefplatz 1
35103 Korb
Germany
www.fronius.com

应用领域



MMA 焊接



TIG 焊接，带气体截止阀的焊枪

调试之前

安全标识

危险!

误操作和工作不当时存在危险。

此时可能导致严重的人身伤害和财产损失。

- ▶ 仅接受过技术培训且有资质人员方可执行本文档中所述的全部操作和功能。
- ▶ 完整阅读并充分理解本文档。
- ▶ 阅读并理解本设备以及全部系统组件的所有安全规程和用户文档。

预期用途

这种焊接系统与制造商提供的系统部件配合使用，仅适用于 MMA 焊接和 TIG 焊接工艺。出于任何其它目的或采用任何其它方式使用均视作不符合预期用途。制造商对由此产生的损失概不负责。

正确使用要求还包括：

- 仔细阅读本操作说明书
- 遵守操作说明书中的所有指示和安全规程
- 执行所有规定的检查和保养作业

安装规定

危险!

机器翻倒或掉落时存在危险。

此时可能导致严重的人身伤害和财产损失。

- ▶ 将设备牢固地安置在平坦的坚硬表面上。
- ▶ 安装后，请检查所有螺钉连接是否已紧固到位。

经测试本设备防护等级为 IP 23，这表示：

- 可防止直径超过 12.5 mm (0.49 in.) 的坚硬异物侵入
- 可防止产生任何与垂直方向所呈角度高达 60° 的喷水

冷却空气

安装该设备时，必须确保冷却空气能够顺畅流过前板和后板内的凹槽。

粉尘

在进行金刚砂作业等工作时，确保风扇不会将金属粉尘吸入系统。

户外操作

本设备可以依据 IP23 防护等级的规定在户外安装和操作。请避免设备直接受潮（如被雨水淋湿）。

发电机运行

焊接系统与发电机兼容。

为了量化所需的发电机输出，需要用到焊接系统的最大视在功率 $S_{1\max}$ 。

焊接系统最大视在功率 $S_{1\max}$ 的计算方法如下：

$$S_{1\max} = I_{1\max} \times U_1$$

关于 $I_{1\max}$ 和 U_1 的值，请参阅设备功率铭牌或技术数据

使用下列经验公式计算所需的发电机视在功率 S_{GEN} ：

$$SS_{GEN} = S_{1 \text{ 最大}} \times 1.35$$

在非满功率下焊接时可能会使用较小的发电机。

重要！ 发电机视在功率 S_{GEN} 必须始终大于焊接系统的最大视在功率 $S_{1 \text{ 最大}}$ 。

使用带有三相发电机的单相设备时，请注意，所指定的发电机视在功率通常只能作为一个整体用于发电机的所有三相。如有必要，请从发电机制造商处获取有关发电机单相电源的更多信息。

注意!

发电机提供的电压不得高于或低于电源电压公差范围的上限或下限。
有关电源电压公差的详细信息，请参见“技术数据”部分。

操作元件、接口和机械组件

安全标识

危险!

误操作和工作不当时存在危险。

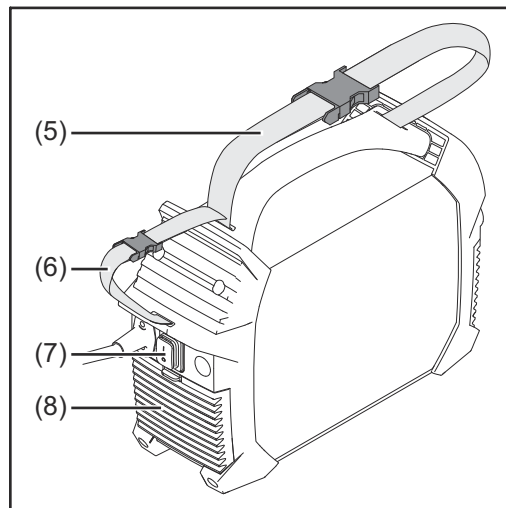
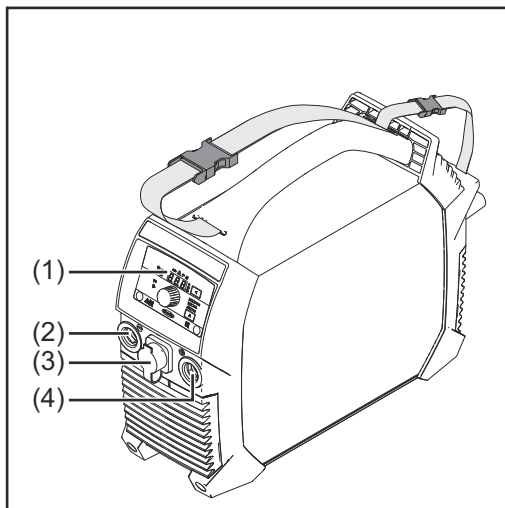
此时可能导致严重的人身伤害和财产损失。

- ▶ 仅接受过技术培训且有资质人员方可执行本文档中所述的全部操作和功能。
- ▶ 完整阅读并充分理解本文档。
- ▶ 阅读并理解本设备以及全部系统组件的所有安全规程和用户文档。

软件更新后，您可能会发现您的设备上存在一些操作说明书中未予介绍的功能，或操作说明书中有所介绍但设备上却未予提供的功能。

某些插图可能与设备上的实际控件略有出入，但这些控件的功能却是完全相同的。

Ignis 150 控件、接口和机械部件



(1) 控制面板

(2) (-) 电流插口
采用卡口式连接

(3) TIG 多接头
仅 Ignis 150 RC - 用于连接遥控器

将遥控器连接至焊接系统后
- “rc” 随即显示在焊接系统显示屏上
- 焊接电流只能使用遥控器进行调节

(4) (+) 电流插口
采用卡口式连接

(5) 便携式提带

(6) 电缆扎带
用于捆扎电源线和焊接用输电线
不得用于移动设备!

(7) 电源开关

(8) 空气滤清器

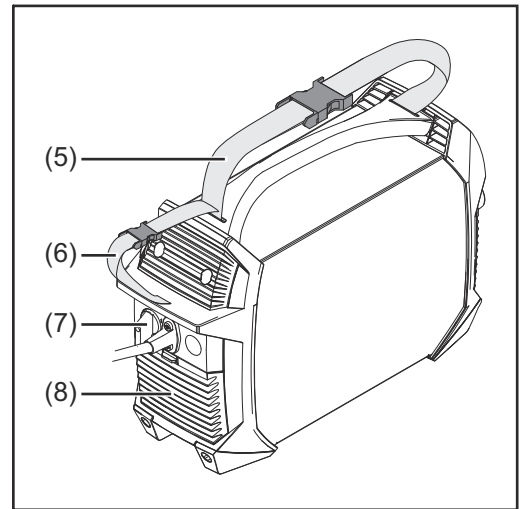
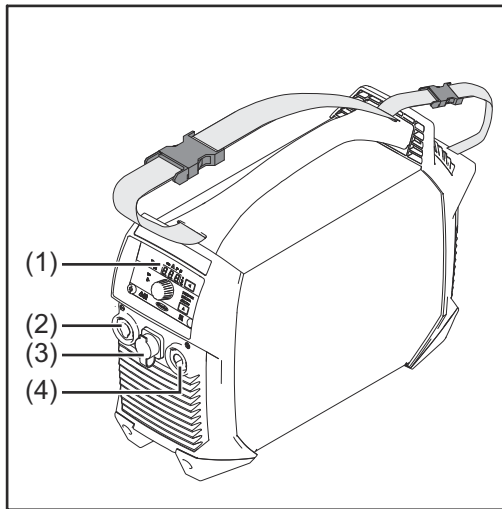
在手工电弧焊期间使用电流接口（具体取决于焊条类型）：

- (+) 电流插口用于焊钳或接地电缆
- (-) 电流插口用于焊钳或接地电缆

在 TIG 焊接期间使用电流接口：

- (+) 电流插口用于接地电缆
- (-) 电流插口用于焊枪

Ignis 180 控件、接口和机械部件



(1) 控制面板

(2) (-) 电流插口
采用卡口式连接

(3) TIG 多接头
仅 Ignis 180 RC - 用于连接遥控器

将遥控器连接至焊接系统后

- “rc” 随即显示在焊接系统显示屏上
- 焊接电流只能使用遥控器进行调节

(4) (+) 电流插口
采用卡口式连接

(5) 便携式提带

(6) 电缆扎带
用于捆扎电源线和焊接用输电线
不得用于移动设备!

(7) 电源开关

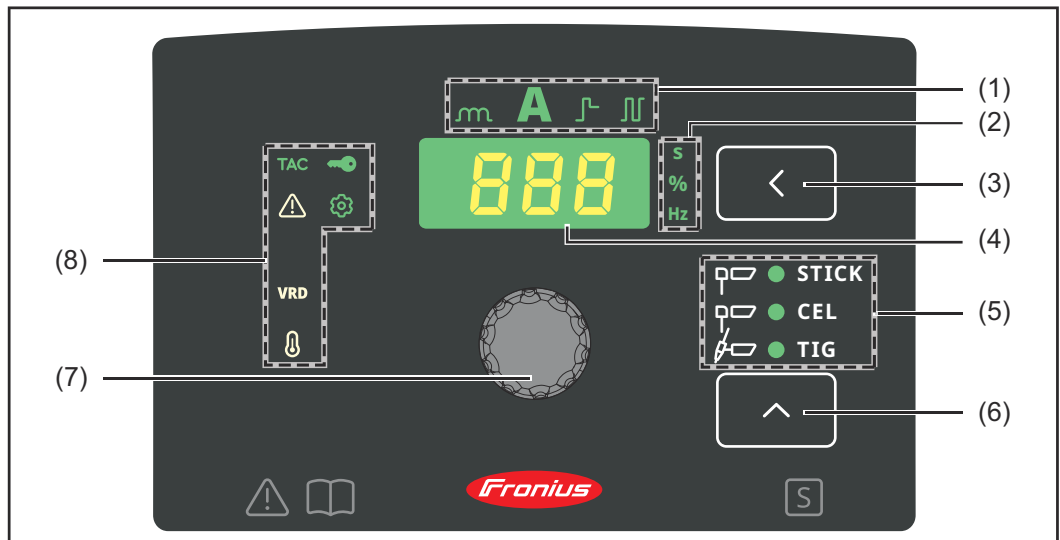
(8) 空气滤清器

在手工电弧焊期间使用电流接口（具体取决于焊条类型）：

- (+) 电流插口用于焊钳或接地电缆
- (-) 电流插口用于焊钳或接地电缆

在 TIG 焊接期间使用电流接口：

- (+) 电流插口用于接地电缆
- (-) 电流插口用于焊枪



(1) 设置值指示器

显示选择的设置值：

- 电弧力动态



- 焊接电流



- 软启动 / 热起弧功能



- 脉冲焊（仅适用于手工电弧焊）



(2) 单位指示器

显示调整拨盘 (7) 当前更改值的单位：

- 时间（秒）



- 百分比



- 频率（赫兹）



(3) 设置值按钮

用于选择所需的设置值 (1)

(4) 显示屏

显示所选设置值的当前值

(5) 焊接工艺指示器

显示选择的焊接工艺：

- MMA 焊接



- 采用纤维素焊条的 MMA 焊接



- TIG 焊接



(6) 焊接工艺按钮

用于选择焊接工艺

(7) 调整拨盘

用于连续调整所选的设置值 (1)

(8) **状态显示**

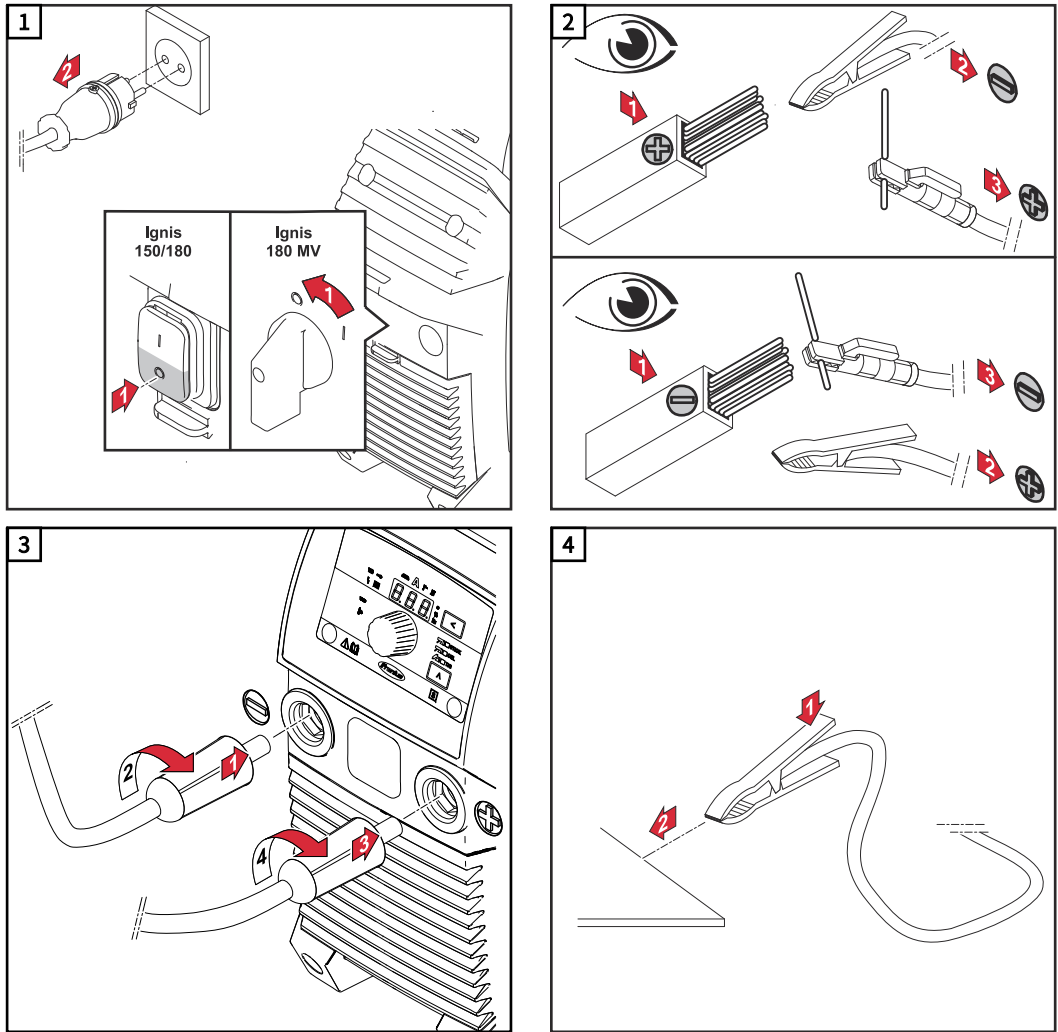
显示电源的各种运行模式：

- **VRD**
在激活降压安全装置后亮起（仅适用于 VRD 设备）
- **设置**
在设置模式下亮起
- **温度**
在设备温度超出所允许的温度范围时亮起
- **故障**
在发生故障时亮起，另请参见“故障排除”
- **TAC**
在激活定位焊功能后亮起
(仅适用于具有 TIG 焊接工艺的 TIG 设备)



焊条电弧焊

准备工作

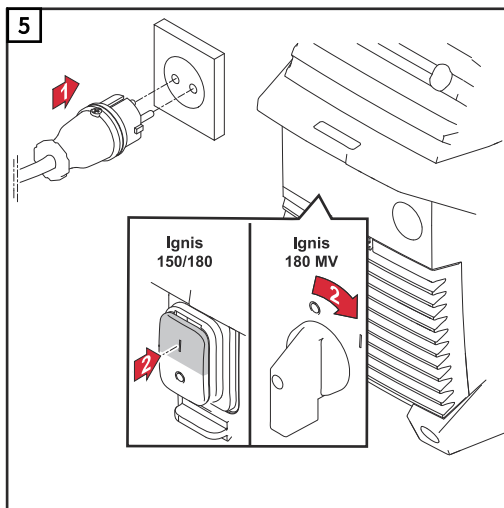


小心!







存在触电危险。焊接系统接通电源后，焊钳中的电极就会带电。

此时可能导致人身伤害和财产损失。

► 确保焊条不会碰触到任何人、导电或接地部件（例如壳体等）。



MMA 焊接

1	使用焊接工艺按钮选择以下工艺中的一种：	
-	MMA 焊接 - 选中此项后，MMA 焊接指示灯亮起	
-	采用纤维素焊条的 MMA 焊接 - 选中此项后，采用纤维素焊条的 MMA 焊接指示灯亮起	
2	长按设置值按钮，直到	
-	焊接电流指示灯亮起	
3	使用调整拨盘来调整焊接电流	
-	焊接系统已准备就绪，随时可以进行焊接	

软启动 / 热起弧功能

此功能用于设置起弧电流。

设置范围：1 - 200 %

操作原理：

在焊接工艺开始时，焊接电流会减少（SoftStart（软启动））或增加（HotStart（热起弧））0.5 秒，具体取决于设置。

更改显示为设定焊接电流的百分比。

可使用“设置”菜单中的起弧电流持续时间 (Hti) 参数更改起弧电流的持续时间。

设置起弧电流：

1	长按设置值按钮，直到	
-	SoftStart（软启动）/ HotStart（热起弧）指示灯亮起	
2	旋转调整拨盘，直至达到所需值	
-	电源已准备就绪，随时可以进行焊接	

最大 HotStart 电流极限如下：

- Ignis 150 最大可达 160 A
- Ignis 180 最大可达 200 A

示例（设定焊接电流 = 100 A）：

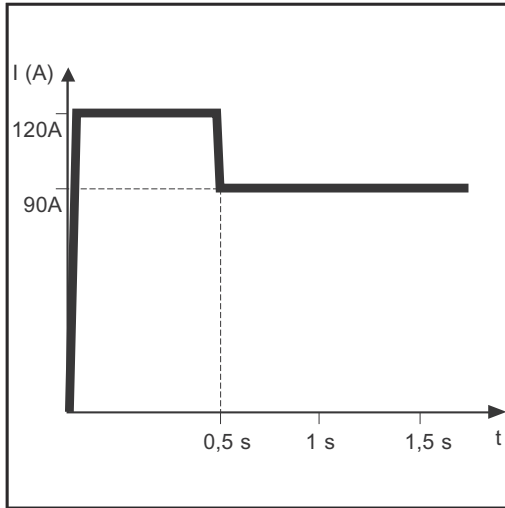
100 % = 100 A 起弧电流 = 功能禁用

80 % = 80 A 起弧电流 = 软启动

135 % = 135 A 起弧电流 = 热起弧

200 % = Ignis 150 为 160 A 起弧电流 = 已达到最大热起弧电流极限！

200 % = Ignis 180 为 200 A 起弧电流 = 热起弧



HotStart (热起弧) 功能示例

SoftStart (软启动) 功能特点:

- 使用某些类型的电极可减少细孔的形成

HotStart (热起弧) 功能特点:

- 可增强引弧性能, 哪怕采用引弧性能较差的电极
- 调试阶段具有更好的母材熔化效果, 这意味着更少的冷疤缺陷
- 在很大程度上杜绝了夹渣现象

电弧力动态

要获得最佳焊接效果, 有时需要对电弧力动态进行调整。

设置范围: 0 - 100 (对应于 0 - 200 A 的电流增加)

操作原理:

在熔滴过渡时或出现短路事件时, 电流强度会暂时增加以便获得稳定的电弧。

如果电焊条威胁到熔池的下沉, 此措施可以防止熔池凝固, 也可以防止电弧长时间短路。这在很大程度上预防了电焊条的粘结现象。

设置电弧力动态:

1 长按设置值按钮, 直到



- 电弧力动态指示灯亮起



2 旋转调整拨盘, 直至达到所需校正值

- 焊接系统已准备就绪, 随时可以进行焊接



最大电弧力动态电流极限如下:

- Ignis 150 最大可达 180 A
- Ignis 180 最大可达 220 A

示例:

- 电弧力动态 = 0
 - 禁用电弧力动态
 - 柔和、低飞溅电弧
- 电弧力动态 = 20
 - 启用电弧力动态, 电流增加 40 A
 - 更强、更稳定的电弧
- 电弧力动态 = 60, 设定焊接电流 = 100 A
 - 对于 Ignis 150: 实际仅增加 80 A, 因为已达到最大电流极限!
 - 对于 Ignis 180: 启用电弧力动态, 电流增加 120 A

脉冲焊接

脉冲焊是一种使用脉冲焊接电流所进行的焊接。它适用于钢管特殊位置焊接或薄板件焊接。

在这些应用中，在焊接起始阶段设置的焊接电流未必适用于整个焊接工艺：

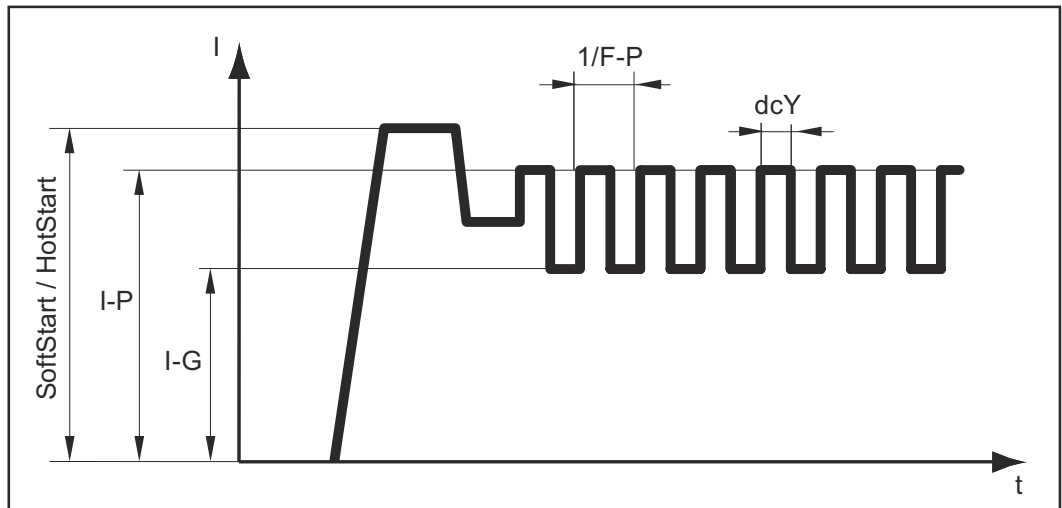
- 如果电流强度过低，则母材不会充分熔化
- 如果出现过热现象，液态熔池会溢出。

设置范围： 0.2 - 990 Hz

操作原理：

- 较低的基础电流 I-G 急剧上升至明显更高的脉冲电流 I-P，然后在 Duty cycle dcY 时间过后降回基础电流 I-G。脉冲电流 I-P 可在焊接系统上设置。
- 这将导致平均电流低于设置的脉冲电流 I-P。
- 进行脉冲焊时，焊接位置的较小区域会快速熔化并再次快速凝固。

焊接系统根据设置的脉冲电流和脉冲频率控制暂载率 dcY 参数和基础电流 I-G。



脉冲焊 - 焊接电流曲线

可调参数：

- **F-P:** 脉冲频率 ($1/F-P$ = 两次脉冲间的时间间隔)
- **I-P:** 脉冲电流
- 软启动/热起弧

固定参数：

- **I-G:** 基础电流
- **dcY:** 暂载率

要使用脉冲焊：

1 长按设置值按钮，直到



- 脉冲焊指示灯亮起



2 旋转调整拨盘，直至达到所需频率值 (Hz)

- 焊接系统已准备就绪，随时可以进行焊接



TIG 焊

概要

注意!

选择 TIG 焊接工艺之后，请勿使用纯钨电极（色标为绿色）。

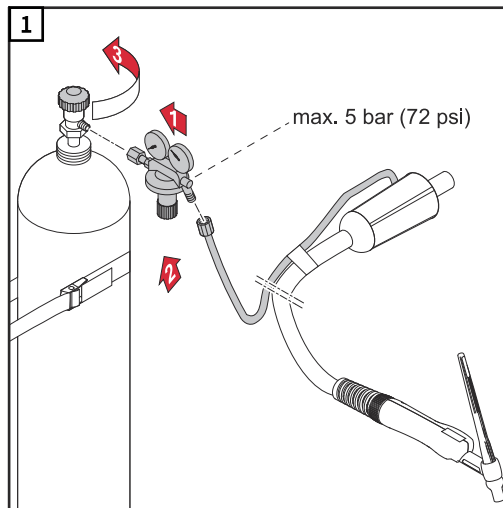
连接气瓶

⚠ 危险!

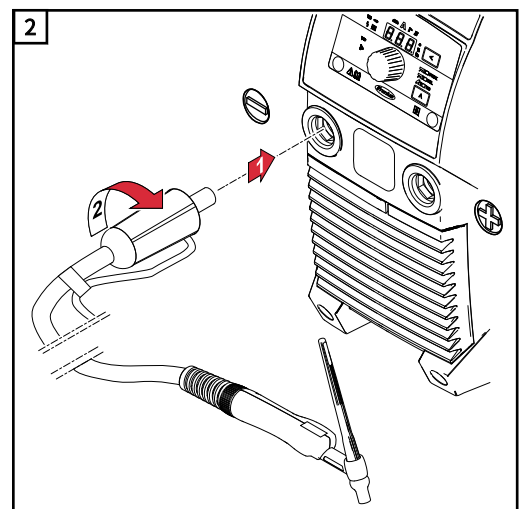
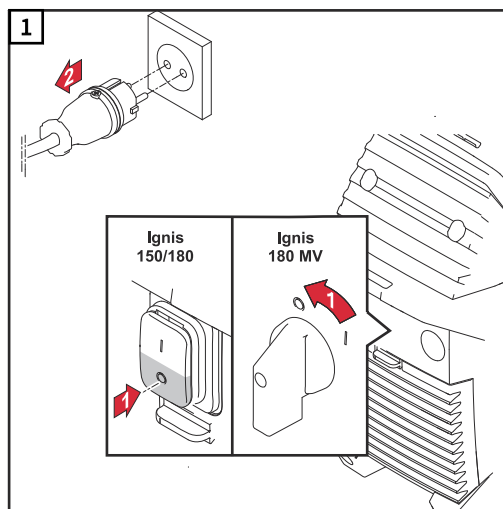
气瓶掉落时存在危险。

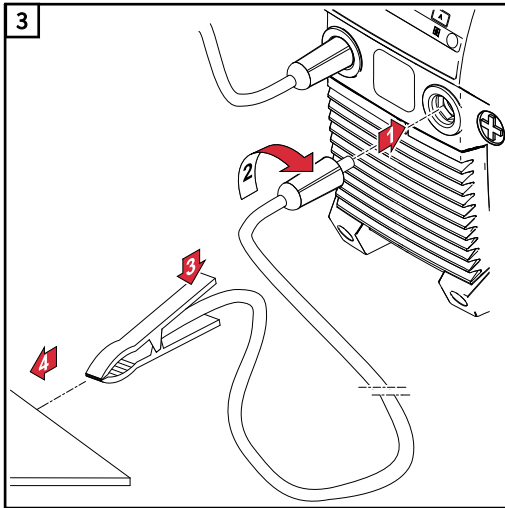
此时可能导致严重的人身伤害和财产损失。

- ▶ 将气瓶放置在坚实、平整的表面上以使其保持平稳。固定气瓶以防止其翻倒。
- ▶ 请遵守气瓶制造商的安全规程。



准备工作

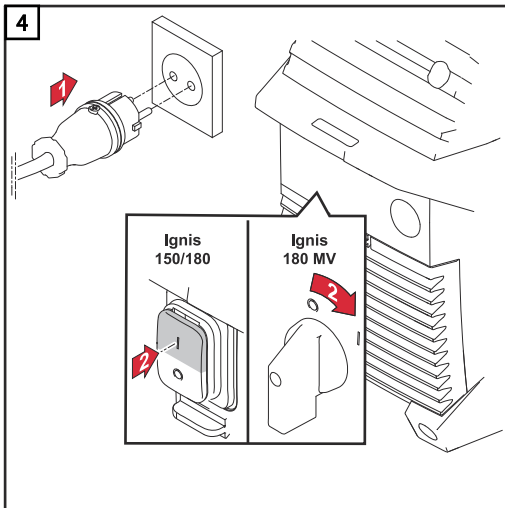




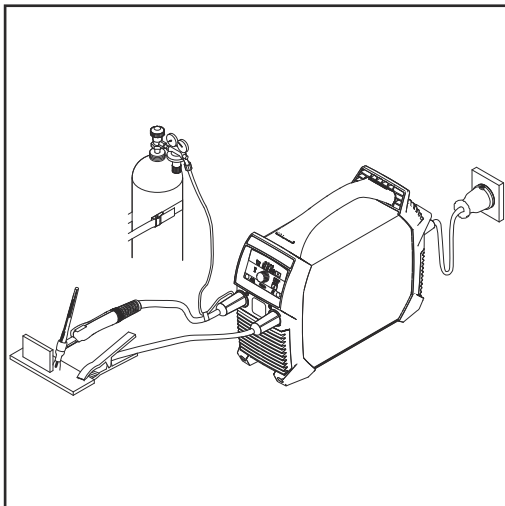
⚠ 小心!

存在触电危险。焊接系统接通电源后，焊枪中的电极就会带电。
此时可能导致人身伤害和财产损失。

- ▶ 确保焊条不会碰触到任何人、导电或接地部件（例如壳体等）。








通过气体截止阀设置焊枪上的气体压力

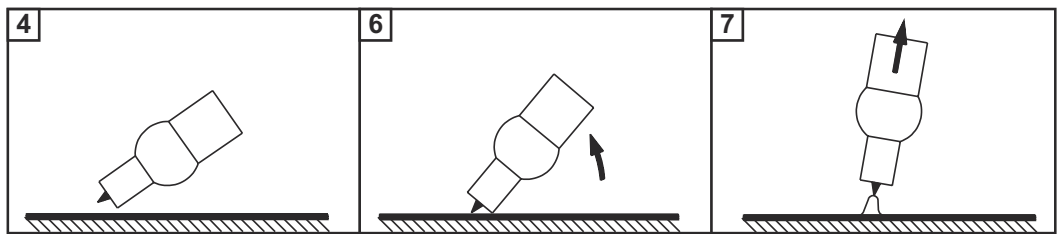


带气体截止阀的焊枪

- 1 打开气体截止阀
- 保护气体流出
- 2 在压力调节器上设定所需的气体流速
- 3 关闭气体截止阀

TIG 焊接

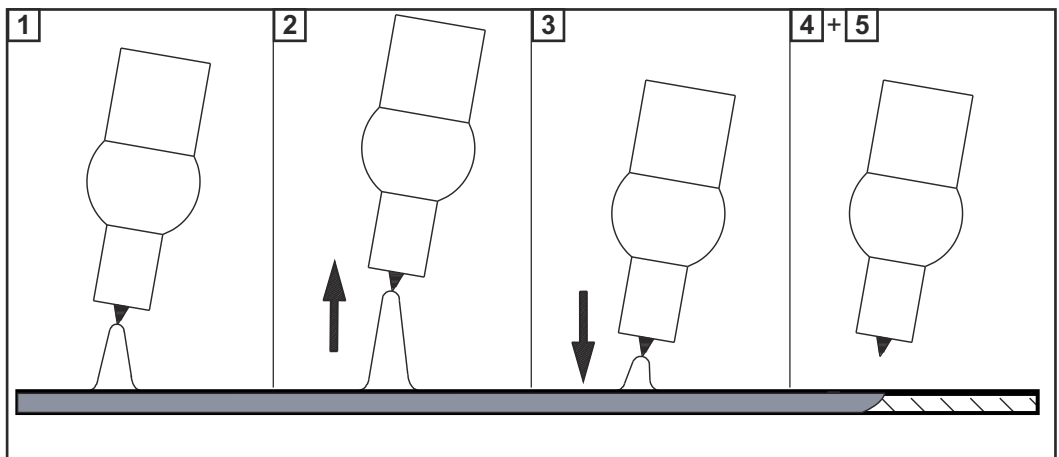
1	使用焊接工艺按钮选择 TIG 焊接	
	- TIG 焊接指示灯亮起	
2	长按设置值按钮，直到	
	- 焊接电流指示灯亮起	
3	使用调整拨盘来调整焊接电流	
4	将气体喷嘴向下放置于引弧位置，确保钨极与工件之间的距离约为 2 到 3 mm (5/64 到 1/8 in)	
5	开启气体截止阀 - 保护气体流出	
6	逐渐向上倾斜焊枪，直至钨极接触到工件	
7	提升焊枪并将其旋转至其正常位置 - 电弧引燃	
8	进行焊接	



TIG Comfort Stop

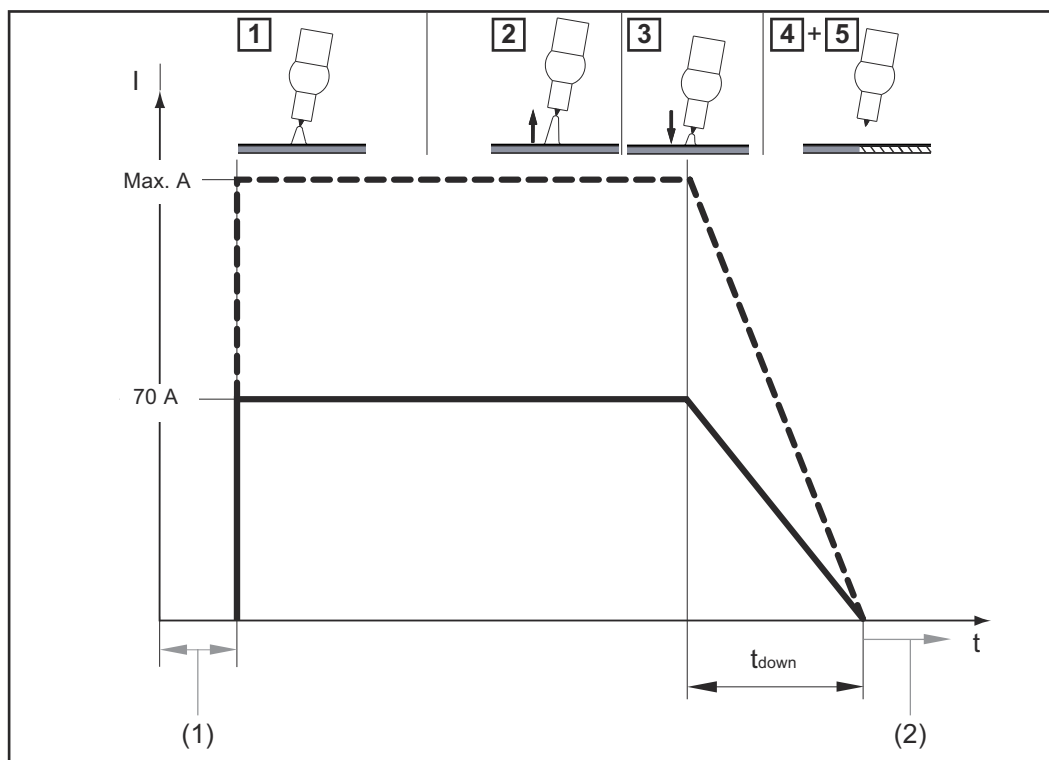
要激活并设置 TIG Comfort Stop 功能，请参见自第 [TIG 焊接参数](#) 页起的 [33](#) 说明。

TIG Comfort Stop 的操作原理和使用方法：



- 1 焊接
- 2 在焊接期间提升焊枪
 - 弧长会显著增加
- 3 压低焊枪
 - 弧长会显著缩短
 - TIG Comfort Stop 功能已激活

- 4 使焊枪保持在同一高度
 - 焊接电流持续降低 (DownSlope) 直至电弧熄灭
- 5 等到滞后停气时间结束后再提升焊枪，使其远离工件



激活 TIG Comfort Stop 功能时的焊接电流和气体流量曲线

- (1) 提前送气
- (2) 滞后停气

DownSlope:








DownSlope 时间 $t_{\text{下}}$ 为 0.5 秒，无法对此进行调整。

滞后停气:





必须手动执行滞后停气操作。

焊接工艺“设置”菜单



访问设置菜单

1	使用“焊接工艺”按钮选择要更改设置参数的工艺：	
	- MMA 焊接	
	- 采用纤维素焊条的 MMA 焊接	
	- TIG 焊接	
2	同时按下“设置值”和“焊接工艺”按钮	
	- “设置”菜单中第一个参数的代码显示在控制面板上	 


更改焊接参数

1	转动调整拨盘选择所需参数	
2	按调整拨盘显示参数的预设值	
3	转动调整拨盘更改该值	
	- 新设置值立即生效	
	- 例外：恢复出厂设置时，需在更改值后按调整拨盘来激活新设置值。	
4	按调整拨盘返回至参数列表	

退出设置菜单

1	按下“设置值”或“焊接工艺”按钮退出“设置”菜单	 
---	--------------------------	--


MMA 焊接参数

参数	说明	范围	单位
	起弧电流持续时间	0.1 - 2.0	秒
	针对 SoftStart（软启动）/ HotStart（热起弧）功能		
	出厂设置：0.5 秒		

参数	说明	范围	单位
AST	防粘 启用防粘功能后，一旦出现短路事件（焊条粘结），电弧即会在 1.5 秒后熄灭 出厂设置：ON（开）（激活）	ON（开） OFF（关）	
Str	起弧斜坡 用于激活/停用磨削模式 出厂设置：ON（开）（激活）	ON（开） OFF（关）	
Uco	断弧电压 (Voltage cut off) 用于指定焊接工艺完成时所对应的电弧长度。焊接电压随着电弧长度的增加而增加。当电压达到此处指定的值时电弧熄灭 出厂设置：45 V	25 - 90	V
FAC	出厂设置 (FACTory) 可用于将设备重置为出厂设置 - 取消重置 - 将所选焊接工艺参数重置为出厂设置 - 将所有焊接工艺参数重置为出厂设置  要将所选值重置为出厂设置，必须通过按调整拨盘进行确认。	no 是 全部	
2nd	2 级设置菜单 要设置通用焊接参数 有关详细信息，请参阅“2 级设置菜单”部分		

TIG 焊接参数

参数	说明	范围	单位
C55	Comfort Stop 灵敏度 (Comfort Stop Sensitivity) Ignis 150 的出厂设置：1.5 V Ignis 180 的出厂设置：1.5 V 出厂设置：35 V（适用于二步模式、四步模式和脚踏式遥控器） 有关详细信息，请参阅自第 TIG Comfort Stop 页起的 30 部分	OFF (关) 0.6 - 3.5	V

参数	说明	范围	单位
Uco	<p>断弧电压 (Voltage cut off)</p> <p>用于指定焊接工艺完成时所对应的电弧长度。焊接电压随着电弧长度的增加而增加。当电压达到此处指定的值时电弧熄灭</p> <p>出厂设置: 35 V (适用于二步模式、四步模式和脚踏式遥控器)</p> <p>出厂设置: 25 V (适用于起动装置 = 关模式)</p>	10 - 45	V
FAC	<p>出厂设置 (FACTory)</p> <p>可用于将设备重置为出厂设置</p> <ul style="list-style-type: none"> - 取消重置 no - 将所选焊接工艺参数重置为出厂设置 是 - 将所有焊接工艺参数重置为出厂设置 全部 <p> 要将所选值重置为出厂设置，必须通过按调整拨盘进行确认。</p>		
2nd	<p>2级设置菜单</p> <p>要设置通用焊接参数</p> <p>有关详细信息，请参阅“2级设置菜单”部分</p>		

设置菜单第 2 级

2 级“设置”菜单中的焊接参数

参数	说明	范围	单位
50F	软件版本 当前安装的软件的完整版本号显示在多个显示屏中，可通过转动调整拨盘进行检索。		
t5d	自动关闭 (time Shut down) 如果在指定时间段内未使用或操作设备，则设备会自动切换到“待机”模式 按下控制面板上的任一按钮都可以取消“待机”模式，随后设备开始准备工作以继续焊接作业 出厂设置：关	5 - 60 OFF (关)	分钟
FUS	保险丝 用于显示/设置所使用的保险丝 出厂设置： - 对于电源电压 230 V = 16 A - 对于电源电压 120 V = 20 A 如果焊接系统上装设有保险丝，则焊接系统会限制从主电源汲取的功率。这样可防止自动断路器立即跳闸	230 V 时： 10 / 13 / 16 / OFF (关) (仅 TP 180 MV) 在 120 V 下： 15 / 16 / 20 / OFF (关) (仅 TP 180 MV)	安培

Ignis 150 - 装设的保险丝电流与焊接电流之间的比率：

电源电压	装设的保险丝	流经电极的焊接电流	TIG 焊接电流	暂载率
230 V	10 A	110 A	150 A	35%
	13 A	130 A	150 A	35%
	16 A	150 A	150 A	35%

Ignis 180 - 装设的保险丝电流与焊接电流之间的比率：

电源电压	装设的保险丝	流经电极的焊接电流	TIG 焊接电流	暂载率
230 V	10 A	125 A	180 A	40%
	13 A	150 A	200 A	40%
	16 A	180 A	220 A	40%
	OFF (关) (仅 TP 180 MV)	180 A	220 A	40%

120 V*	15 A	85 A	130 A	40%
	16 A	95 A	140 A	40%
	20 A (仅 TP 180 MV)	120 A	170 A	40%
	OFF (关) (仅 TP 180 MV)	120 A	170 A	40%

* 根据自动断路器的触发特性，当电网电压为 120 V 时，无法获得 40% 的占空比（例如，USA 断路器类型 CH-15% D.C.）。

参数	说明	范围	单位
5ot	工作时间（系统开机时间） 用于显示工作时间（开启设备后便开始计时） 完整工作时间在多个显示屏中均有显示，可通过转动调整拨盘进行检索		小时/分钟/秒
5At	焊接时间（系统激活时间） 用于显示系统的激活时长（仅显示实施焊接作业的时长） 完整系统激活时间在多个显示屏中均有显示，可通过转动调整拨盘进行检索		小时/分钟/秒

维护、保养和废料处理

安全

危险!

误操作和工作不当时存在危险。

此时可能导致严重的人身伤害和财产损失。

- ▶ 仅接受过技术培训且有资质人员方可执行本文档中所述的全部操作和功能。
- ▶ 完整阅读并充分理解本文档。
- ▶ 阅读并理解本设备以及全部系统组件的所有安全规程和用户文档。

危险!

电流存在危险。

此时可能导致严重的人身伤害和财产损失。

- ▶ 在开始工作之前，关闭所有相关的设备和部件，并将它们同电网断开。
- ▶ 保护所有相关设备和部件以使其无法重新开启。
- ▶ 打开设备后，使用合适的测量仪器检查带电部件（如电容器）是否已放电。

危险!

保护接地线连接不良时存在危险。

此时可能导致严重的人身伤害和财产损失。

- ▶ 可通过外壳上的螺钉进行适当的保护接地线连接，从而将外壳接地。
- ▶ 不得使用无法提供可靠保护接地线连接的其他螺钉来替代外壳上的螺钉。

概要

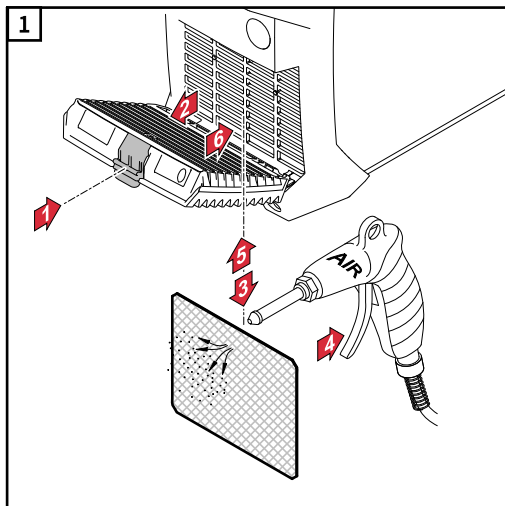
在正常操作条件下，设备只需最低限度的维修保养。但是，有必要对一些重点部位进行观察，以确保设备可常年保持稳定的使用状况。

每次启动时的维护操作

- 确保电源插头和电源线以及焊枪/焊钳均未受损。更换已损坏的部件。
- 确保将焊枪/焊钳和接地电缆正确连接至焊接系统，并按照本文档中的说明拧紧/锁紧
- 确保工件已实现正确的接地连接。
- 检查设备周围是否存在 0.5 m (1 ft 8 in.) 的周围间距，以确保冷却空气能够顺畅流通。不得遮盖任何空气出入口，即便是局部遮盖也不允许。

每 2 个月维护一次

清洁空气过滤器：



处置

仅允许根据“安全规程”章节中的同名部分进行处置。

故障排除

安全

危险!

误操作和工作不当时存在危险。

此时可能导致严重的人身伤害和财产损失。

- ▶ 仅接受过技术培训且有资质人员方可执行本文档中所述的全部操作和功能。
- ▶ 完整阅读并充分理解本文档。
- ▶ 阅读并理解本设备以及全部系统组件的所有安全规程和用户文档。

危险!

电流存在危险。

此时可能导致严重的人身伤害和财产损失。

- ▶ 在开始工作之前，关闭所有相关的设备和部件，并将它们同电网断开。
- ▶ 保护所有相关设备和部件以使其无法重新开启。
- ▶ 打开设备后，使用合适的测量仪器检查带电部件（如电容器）是否已放电。

危险!

保护接地线连接不良时存在危险。

此时可能导致严重的人身伤害和财产损失。

- ▶ 可通过外壳上的螺钉进行适当的保护接地线连接，从而将外壳接地。
- ▶ 不得使用无法提供可靠保护接地线连接的其他螺钉来替代外壳上的螺钉。

指示错误

温度过高

显示屏上显示“hot”（高温），温度指示灯亮起



原因： 工作温度过高

解决方法： 降低设备温度（不关闭设备 - 利用风扇可降低设备温度）

服务信息

如果显示屏上显示 E 和 2 位错误编号（如 E02），且“错误”指示灯亮起，则此为内部焊接系统源服务代码。

示例：



也可能显示多个错误编号。旋转调整拨盘时会出现这种情况。



请记录显示屏上显示的错误编号、焊接系统的序列号和配置，然后联系我们的售后服务团队，向其告知错误的具体情况。

E01 - E03 / E11 / E15 / E21 / E33 - E35 / E37 - E40 / E42 - E44 / E46 - E52

原因： 功率模块出现故障

补救措施： 联系售后服务部门

E04

原因： 不会达到开路电压：
焊条与工件接触 / 硬件故障

补救措施： 将焊钳从工件上拆下。如果仍然显示服务代码，请联系售后服务部门

E05 / E06 / E12

原因： 系统启动失败

补救措施： 关闭设备，然后再次开启。如果问题重复出现，请联系售后服务部门

E10

原因： 电源插座上存在过电压 (> 113 V_{DC})

补救措施： 联系售后服务部门

E16 / E17

原因： 存储故障

解决方法： 联系售后服务部门 / 按动调整拨盘确认服务消息

注意!

对于该设备的标准变体而言，确认服务消息不会对焊接系统功能的可用性产生任何影响。对于所有其他变体（TIG 等）而言，确认消息后，仅受限范围内的功能可用。联系售后服务部门可恢复全部功能。

E19

原因： 温度过高或过低

补救措施： 在允许的环境温度下操作设备。有关环境条件的详细信息，请参阅“安全规程”部分的“环境条件”

E20

原因： 设备使用不当

补救措施： 仅将设备用于其预期用途

E22

原因： 设置的焊接电流过高

解决方法： 确保焊接系统在适当的电源电压下工作；确保保险丝已正确设置；设置较低的焊接电流

E37

原因： 电源电压过高

解决方法： 立即拔出电源插头；确保焊接系统在适当的电源电压下工作

E36、E41、E45

原因： 电源电压不在公差范围内，或电网的最大负载过低

解决方法： 确保焊接系统在适当的电源电压下工作；确保保险丝已正确设置；

E65 - E75

原因： 与显示屏通信时出错

解决方法： 关闭设备并再次打开 / 如果多次发生此情况，请通知服务团队

不能正常工作

无法开启设备

原因： 电源保险丝出现故障

补救措施： 联系售后服务部门

无焊接电流

焊接系统电源接通，所选焊接工艺指示灯亮起

原因： 焊接电缆连接已断开

解决方法： 建立合适的焊接用输电线连接

原因： 接地连接不良或无接地连接

解决方法： 建立到工件的连接

原因： 焊枪或焊钳中的电源电缆断路

解决方法： 更换焊枪或焊钳

无焊接电流

设备开启，所选焊接工艺指示灯亮起，温度过高指示灯亮起

原因： 超过占空比 - 设备超载 - 风扇运行

解决方法： 保持在占空比内

原因： 温控器自动断路器已关闭设备

解决方法： 等待冷却阶段结束，焊接系统会自动恢复（请勿关闭设备 - 风扇将会使设备冷却下来）

原因： 焊接系统中的风扇故障

解决方法： 联系售后服务部门

原因： 吸入的冷却空气不足

解决方法： 确保充足的空气供应

原因： 空气过滤器存有污垢

解决方法： 清洁空气过滤器

原因： 功率模块故障

解决方法： 关闭设备后重启。

如果经常出现此错误，请联系售后服务部门

故障操作

MMA 焊接期间点火性能较差

原因： 选择的焊接工艺不正确

补救措施： 选择“MMA 焊接”或“采用纤维素焊条的 MMA 焊接”工艺

原因： 引弧电流过低，引弧时焊条粘结

补救措施： 用 HotStart（热起弧）功能增大起弧电流

原因： 引弧电流过高，引弧期间焊条消耗过快或飞溅现象严重

补救措施： 用 SoftStart（软起弧）功能减小起弧电流

在某些情况下，焊接时电弧会中断

原因： 中断电压 (Uco) 设置过低

补救措施： 在“设置”菜单中增大中断电压 (Uco)

原因： 电极（如凹槽电极）电压过高

补救措施： 如果可能，将替代电极或电源与多种焊接功率配合使用

电焊条粘结

原因： 动态值（MMA 焊接）设置过低

补救措施： 增大动态值

焊接特性差

（飞溅现象严重）

原因： 电极极性不正确

补救措施： 改变电极极性（请参阅制造商说明）

原因： 接地连接不良

补救措施： 直接将接地夹固定到工件上

原因： 设置参数不适用于所选焊接工艺

补救措施： 在“设置”菜单中为选定的焊接工艺选择最佳设置

钨电极熔化

引弧期间母材夹钨

原因： 钨电极极性不正确

补救措施： 将 TIG 焊枪连接至 (-) 电源插口

原因： 保护气体不合适（或无保护气体）

补救措施： 使用惰性保护气体（氩）

焊接期间的平均消耗值

MIG/MAG 焊接期间的平均焊丝消耗

送丝速度为 5 m/min 时的平均焊丝消耗			
	1.0 mm 焊丝直径	1.2 mm 焊丝直径	1.6 mm 焊丝直径
钢焊丝	1.8 kg/h	2.7 kg/h	4.7 kg/h
铝焊丝	0.6 kg/h	0.9 kg/h	1.6 kg/h
铬镍焊丝	1.9 kg/h	2.8 kg/h	4.8 kg/h

送丝速度为 10 m/min 时的平均焊丝消耗			
	1.0 mm 焊丝直径	1.2 mm 焊丝直径	1.6 mm 焊丝直径
钢焊丝	3.7 kg/h	5.3 kg/h	9.5 kg/h
铝焊丝	1.3 kg/h	1.8 kg/h	3.2 kg/h
铬镍焊丝	3.8 kg/h	5.4 kg/h	9.6 kg/h

MIG/MAG 焊接期间的平均保护气体消耗

焊丝直径	1.0 mm	1.2 mm	1.6 mm	2.0 mm	2 x 1.2 mm (双丝焊)
平均消耗	10 l/min	12 l/min	16 l/min	20 l/min	24 l/min

TIG 焊接期间的平均保护气体消耗

气体喷嘴尺寸	4	5	6	7	8	10
平均消耗	6 l/min	8 l/min	10 l/min	12 l/min	12 l/min	15 l/min

技术数据

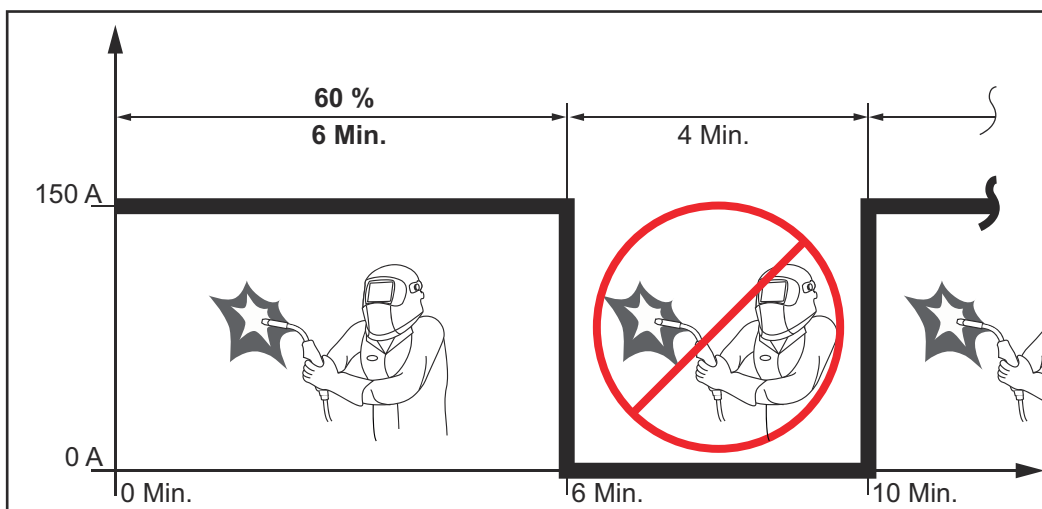
术语暂载率的解释

暂载率 (ED) 是指设备可以在规定的功率下运行而不会过热的十分钟周期。

注意!

功率铭牌上引用的 ED 值与 40°C 的环境温度相关。
如果环境温度更高，则必须相应降低 ED 或功率。

- 示例：60% ED 时的焊接电流为 150 A
- 焊接阶段 = 10 分钟的 60% = 6 分钟
 - 冷却阶段 = 剩余时间 = 4 分钟
 - 在冷却阶段之后，循环周期再次开始。



要不间断地使用设备：

- 1 在技术数据中搜索与现有环境温度相对应的 100% ED 值。
- 2 相应地降低功率或电流强度值，以便设备可以在没有冷却阶段的情况下运行。

Ignis 150

电源电压 (U_1)	1 x 230 V
最大有效初级电流 ($I_{1 \text{ 有效}}$)	15 A
最大初级电流 ($I_{1 \text{ 最大}}$)	24 A
最大视在功率 ($S_{1 \text{ 最大}}$)	5.52 kVA
电源保险丝	16 A 慢断
电源电压公差	-20% / +15%
电源频率	50/60 Hz
Cos phi	0.99
PCC ¹⁾ 下的最大允许电源阻抗 Z_{max}	32 mOhm
推荐的漏电断路器	B 型

焊接电流范围 (I ₂) 电焊条	10-150 A		
焊接电流范围 (I ₂) TIG	10-150 A		
10 min / 40 °C (104 °F) 时 MMA 焊接的焊接电流	35 % 150 A	60 % 110 A	100 % 90 A
10 min / 40 °C (104 °F) 时 TIG 焊接的焊接电流	35 % 150 A	60 % 110 A	100 % 90 A
根据标准特征曲线确定的输出电压范围 (U ₂) 电焊条	20.4-26.0 V		
根据标准特征曲线确定的输出电压范围 (U ₂) TIG	10.4-16.0 V		
开路电压 (U ₀ 峰值)	96 V		
防护等级	IP 23		
冷却方式	AF		
过电压类别	III		
污染等级符合 IEC60664	3		
EMC 排放等级	A		
安全标识	S, CE		
尺寸 (长 x 宽 x 高)	365 x 130 x 285 mm 14.4 x 5.1 x 11.2 in.		
重量	6.3 kg 13.9 lb.		
230 V 时的 空闲状态功耗	15 W		
150 A / 26 V 时的 焊接系统能效	87%		

1) 230/400 V 和 50 Hz 公共电网接口

Ignis 180

电源电压 (U ₁)	1 x 230 V
最大有效初级电流 (I _{1 有效})	16 A
最大初级电流 (I _{1 最大})	25 A
最大视在功率 (S _{1 最大})	5.75 kVA
电源保险丝	16 A 慢断
电源电压公差	-20% / +15%
电源频率	50/60 Hz
Cos phi	0.99
PCC ¹⁾ 下的最大允许电源阻抗 Z _{max}	285 mOhm
推荐的漏电断路器	B 型

焊接电流范围 (I ₂) 电焊条	10-180 A		
焊接电流范围 (I ₂) TIG	10-220 A		
10 min / 40 °C (104 °F) 时 MMA 焊接的焊接电流	40 % 180 A	60 % 150 A	100 % 120 A
10 min / 40 °C (104 °F) 时 TIG 焊接的焊接电流	40 % 220 A	60 % 150 A	100 % 120 A
根据标准特征曲线确定的输出电压范围 (U ₂) 电焊条	20.4-27.2 V		
根据标准特征曲线确定的输出电压范围 (U ₂) TIG	10.4-18.8 V		
开路电压 (U ₀ 峰值)	101 V		
防护等级	IP 23		
冷却方式	AF		
过电压类别	III		
污染等级符合 IEC60664	3		
EMC 排放等级	A		
安全标识	S, CE		
尺寸 (长 x 宽 x 高)	435 x 160 x 310 mm 17.1 x 6.3 x 12.2 in.		
重量	8.7 kg 19.3 lb.		
230 V 时的 空闲状态功耗	15 W		
180 A/27.2 V 时的 焊接系统能效	88%		

1) 230/400 V 和 50 Hz 公共电网接口

Ignis 180 MV

电源电压 (U ₁)	1 x 230 V	1 x 120 V	1 x 120 V
最大有效初级电流 (I ₁ 有效)	16 A	20 A	15 A
最大初级电流 (I ₁ 最大)	25 A	28 A	19 A
最大视在功率 (S ₁ 最大)	5.75 kVA	3.48 kVA	2.28 kVA
电源保险丝	16 A 慢断	20 A 慢断	15 A 慢断
电源电压公差	-20% / +15%		
电源频率	50/60 Hz		
Cos phi	0.99		
PCC ¹⁾ 下的最大允许电源阻抗 Z _{max}	285 mOhm		
推荐的漏电断路器	B 型		

焊接电流范围 (I ₂)			
电焊条	10 - 180 A	10 - 120 A	10 - 85 A
TIG	10 - 220 A	10 - 170 A	10 - 140 A
10 min / 40 °C (104 °F) 时 MMA 焊接的焊接电流	40%/180 A 60%/150 A 100%/120 A	40%/120 A 60%/100 A 100%/90 A	40%/85 A 60%/70 A 100%/65 A
10 min / 40 °C (104 °F) 时 TIG 焊接的焊接电流	40%/220 A 60%/160 A 100%/130 A	40%/170 A 60%/130 A 100%/100 A	40%/140 A 60%/110 A 100%/100 A
根据标准特征曲线确定的输出电压范围 (U ₂)			
电焊条		20.4 - 27.2 V	
TIG		10.4 - 18.8 V	
开路电压 (U ₀ 峰值)		101 V	
防护等级		IP 23	
冷却方式		AF	
过电压类别		III	
污染等级符合 IEC60664		3	
EMC 排放等级		A	
安全标识		S, CE	
尺寸 (长 x 宽 x 高)		435 x 160 x 310 mm 17.1 x 6.3 x 12.2 in.	
重量不包含电源线		8.3 kg 18.4 lb.	
重量 (不含电源线)		8.9 kg 19.6 lb.	
230 V 时的空闲状态功耗		15 W	
180 A/27.2 V 时的焊接系统能效		88%	

1) 230/400 V 和 50 Hz 公共电网接口

China Energy Label



关键原料和设备生产年份概述

关键原料概述:

可通过以下网址获取本设备所有关键原材料的概述
www.fronius.com/en/about-fronius/sustainability。

欲计算本设备的生产年份：

- 每台设备均有一个序列号
- 序列号由 8 位数字组成 - 例如 28020099
- 前两位数字可用于计算本设备的生产年份
- 该数字减 11 便可求出生产年份
 - 例如：序列号 = 28020065，生产年份的计算方法为 $28 - 11 = 17$ ，由此得出生产年份 = 2017



Fronius International GmbH

Froniusstraße 1
4643 Pettenbach
Austria
contact@fronius.com
www.fronius.com

At www.fronius.com/contact you will find the contact details
of all Fronius subsidiaries and Sales & Service Partners.