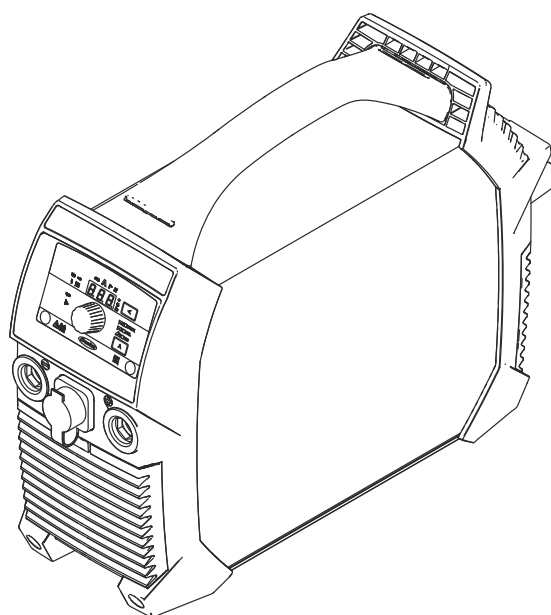


Operating Instructions

Ignis 150 TIG
Ignis 180 TIG



HR | Upute za upotrebu



42,0426,0515,HR

001-04122024

Sadržaj

Sigurnosni propisi.....	5
Objašnjenje sigurnosnih napomena.....	5
Općenito.....	5
Propisna primjena.....	6
Okolni uvjeti.....	6
Obaveze vlasnika.....	6
Obaveze osoblja.....	6
Mrežni priključak.....	7
Zaštitna strujna sklopka.....	7
Vlastita zaštita i zaštita drugih osoba.....	7
Podaci za vrijednosti emisije buke.....	8
Opasnost od opasnih plinova i para.....	8
Opasnost putem iskakanja iskre.....	9
Opasnosti od mrežne struje i struje zavarivanja.....	9
Lutajuća struja zavarivanja.....	10
EMC kategorizacija uređaja.....	10
EMC mjere.....	11
EMF mjere.....	11
Osobito kritične točke.....	11
Zahtjev za zaštitni plin.....	13
Opasnost putem boca zaštitnog plina.....	13
Sigurnosne mjere na mjestu montaže i prilikom transporta.....	13
Sigurnosne mjere tijekom normalnog rada.....	14
Puštanje u pogon, održavanje i servisiranje.....	15
Sigurnosno-tehnička provjera.....	15
Odlaganje otpada.....	15
Sigurnosna oznaka.....	15
Sigurnost podataka.....	16
Autorska prava.....	16
Općenito.....	17
Koncept uređaja.....	17
Upozorenja na uređaju.....	17
Područja upotrebe.....	18
Prije stavljanja u pogon.....	19
Sigurnost.....	19
Namjenska upotreba.....	19
Odredbe za postavljanje.....	19
Generatorski pogon.....	19
Kontrole, priključci i mehaničke komponente.....	21
Sigurnost.....	21
Upravljački elementi, priključci i mehaničke komponente uređaja Ignis 150.....	22
Upravljački elementi, priključci i mehaničke komponente uređaja Ignis 180.....	23
Upravljačka ploča.....	24
Ručno elektrolučno zavarivanje.....	26
Priprema.....	26
Ručno elektrolučno zavarivanje.....	27
Funkcija SoftStart / HotStart.....	27
Dinamika.....	28
Impulsno zavarivanje.....	29
Načini rada pri TIG zavarivanju.....	31
Simboli i objašnjenje.....	31
2-taktni pogon.....	31
4-taktni pogon.....	32
Zavarivanje TIG postupkom.....	33
Općenito.....	33
Priključivanje boce za plin.....	33
Priprema.....	34
Namjestite tlak plina.....	35
Zavarivanje TIG postupkom.....	35
TIG Comfort Stop.....	35

Impulsno zavarivanje.....	37
Funkcija pripajanja.....	38
Izbornik za postavke postupka zavarivanja.....	40
Ulazak u izbornik za postavljanje.....	40
Izmjena parametra.....	40
Napuštanje izbornika za postavke.....	40
Parametar za ručno elektrolučno zavarivanje.....	40
Parametri za zavarivanje TIG postupkom.....	42
Izbornik za postavke, razina 2.....	44
Parametar izbornika postavki, razina 2.....	44
Njega, održavanje i odlaganje.....	46
Sigurnost.....	46
Općenito.....	46
Održavanje pri svakom stavljanju u pogon.....	46
Održavanje svakih 2 mjeseca.....	47
Odlaganje otpada.....	47
Uklanjanje smetnji.....	48
Sigurnost.....	48
Prikazane smetnje.....	48
Servisne poruke.....	48
Nema funkcije.....	50
Manjkave funkcije.....	51
Prosječne vrijednosti potrošnje pri zavarivanju.....	53
Prosječna potrošnja žičanih elektroda pri zavarivanju MIG/MAG postupkom.....	53
Prosječna potrošnja zaštitnog plina pri zavarivanju MIG/MAG postupkom.....	53
Prosječna potrošnja zaštitnog plina pri zavarivanju TIG postupkom.....	53
Tehnički podaci.....	54
Objašnjenje pojma Trajanje primjene.....	54
Ignis 150 TIG.....	54
Ignis 180 TIG.....	55
Ignis 180 TIG MV.....	56
Pregled s ključnim sirovinama, godina proizvodnje uređaja.....	58

Sigurnosni propisi

Objašnjenje sigurnosnih napomena

OPASNOST!

Označava neposrednu opasnost.

- ▶ Ako se ona ne izbjegne, posljedice mogu biti smrtonosne ili vrlo teške ozljede.
-

UPOZORENJE!

Označava moguću opasnu situaciju.

- ▶ Ako se ona ne izbjegne, posljedice mogu biti smrtonosni i najteži oblici ozljeda.
-

OPREZ!

Označava moguću štetnu situaciju.

- ▶ Ako se ona ne izbjegne, posljedice mogu biti male ili manje ozljede, kao i materijalna šteta.
-

NAPOMENA!

Označava mogućnost manjkavih rezultata rada i štete na opremi.

Općenito

Uređaj je izrađen pomoću najnovije tehnologije i u skladu s priznatim sigurnosno-tehničkim propisima. Međutim, nepravilna upotreba ili zloupotreba može ugroziti

- život i zdravlje korisnika ili trećih osoba,
- uređaj i ostalu imovinu korisnika,
- učinkovit rad s uređajem.

Sve osobe koje sudjeluju u postavljanju, upotrebi, održavanju i servisiranju uređaja moraju

- imati odgovarajuće kvalifikacije,
 - posjedovati znanje o zavarivanju i
 - temeljito pročitati ove upute za upotrebu te ih se strogo pridržavati.
-

Upute za upotrebu moraju se stalno čuvati na lokaciji upotrebe uređaja. Osim uputa za upotrebu, obavezno je pridržavati se općih i lokalnih propisa o sprečavanju nesreća i zaštiti okoliša.

Sve napomene o sigurnosti i opasnostima na uređaju

- držite u čitljivom stanju
 - nemojte oštetiti
 - nemojte ukloniti
 - nemojte prekriti, zalijepiti ili premazati.
-

Položaje napomena o sigurnosti i opasnostima na uređaju možete pronaći u poglavlju „Općenito” u sklopu uputa za upotrebu uređaja.

Smetnje koje mogu utjecati na sigurnost moraju se ukloniti prije uključivanja uređaja.

Riječ je o vašoj sigurnosti!

Propisna primjena

Uređaj služi za rad isključivo u svrhe za koje je namijenjen.

Uređaj je namijenjen isključivo za postupke zavarivanja koji su navedeni na natpisnoj pločici.

Svaki drugi oblik upotrebe smatra se nepropisnim. Proizvođač ne snosi odgovornost za tako nastale štete.

Propisna primjena obuhvaća i sljedeće:

- temeljito čitanje i pridržavanje svih napomena iz uputa za upotrebu
- temeljito čitanje i pridržavanje svih napomena o sigurnosti i opasnostima
- pravilno provođenje inspekcijskih radova i radova na održavanju.

Uređaj nikada ne upotrebljavajte za sljedeće:

- odmrzavanje cijevi
- punjenje baterija/akumulatora
- pokretanje motora

Uređaj je namijenjen za pogon u industriji i obrtima. Proizvođač ne odgovara za štete koje nastaju uslijed korištenja u stambenom prostoru.

Za nepotpune ili pogrešne rezultate rada proizvođač također ne preuzima nikakvu odgovornost.

Okolni uvjeti

Upotreba ili skladištenje uređaja izvan navedenog raspona smatraju se nepropisnim. Proizvođač ne snosi odgovornost za tako nastale štete.

Raspon temperature okolnog zraka:

- tijekom rada: od -10 °C do +40 °C (od 14 °F do 104 °F)
- tijekom transporta i skladištenja: od -20 °C do +55 °C (od -4 °F do 131 °F)

Relativna vlažnost zraka:

- do 50 % pri 40 °C (104 °F)
- do 90 % pri 20 °C (68 °F)

Okolni zrak: ne sadržava prašinu, kiseline, nagrizajuće plinove ili tvari itd.

Maksimalna nadmorska visina: do 2000 m (6561 ft. 8.16 in)

Obaveze vlasnika

Vlasnik se obvezuje da će dopustiti da na uređaju rade samo osobe koje su

- upoznate s temeljnim propisima o sigurnosti na radu i sprečavanju nesreća i upućene u rukovanje uređajem
- pročitale i razumjele upute za upotrebu, osobito poglavlje „Sigurnosni propisi” te to svojim potpisom potvrdile
- obučene u skladu sa zahtjevima za rezultate rada.

Savjestan rad osoblja u pogledu sigurnosti potrebno je provjeravati u redovitim razmacima.

Obaveze osoblja

Sve osobe koje su zadužene za rad na uređaju obavezne su prije početka rada

- slijediti osnovne propise o sigurnosti na radu i sprečavanju nesreća
- pročitati ove upute za uporabu, osobito poglavlje „Sigurnosni propisi”, i potvrditi svojim potpisom da su ih razumjele i da će ih slijediti.

Prije napuštanja radnog mjesta pobrinite se da ni u vašoj odsutnosti ne može doći do ozljeđivanja osoba ili materijalne štete.

Mrežni priključak

Uređaji velike snage mogu zbog svoje potrošnje električne struje smanjiti energetska kvalitetu mreže.

To može utjecati na pojedine vrste uređaja na sljedeće načine:

- ograničenja priključka
- zahtjevi koji se odnose na maksimalnu dopuštenu mrežnu impedanciju *)
- zahtjevi koji se odnose na minimalnu dopuštenu snagu kratkog spoja *)

*) na svakom priključenju na javnu mrežu pogledajte Tehničke podatke

U tom slučaju rukovatelj ili korisnik uređaja mora osigurati da je priključenje uređaja dopušteno, eventualno u konzultaciji s poduzećem za opskrbu električnom energijom.

VAŽNO! Potrebno je sigurno uzemljiti mrežni priključak!

Zaštitna strujna sklopka

Lokalne odredbe i nacionalne smjernice prilikom priključivanja uređaja na javnu elektroenergetsku mrežu mogu zahtijevati zaštitnu strujnu sklopku. U tehničkim podacima navedena je vrsta zaštitne strujne sklopke koju za uređaj preporučuje proizvođač.

Vlastita zaštita i zaštita drugih osoba

Pri radu s uređajem izlažete se brojnim opasnostima, kao što su:

- iskrenje, vrući metalni dijelovi koji lete uokolo
- zračenje električnog luka koje je štetno za oči i kožu
- štetna elektromagnetska polja, koja mogu ugroziti život osoba sa srčanim stimulatorom
- opasnost od mrežne struje i struje zavarivanja
- povećana izloženost buci
- štetni dim koji nastaje pri zavarivanju i plinovi

Pri radu s uređajem nosite prikladnu zaštitnu odjeću. Zaštitna odjeća mora imati sljedeća svojstva:

- teško se može zapaliti
- izolirajuća je i suha
- prekriva cijelo tijelo, neoštećena je i u dobrom je stanju
- zaštitna kaciga
- hlače koje nisu zavrnutе

U zaštitnu opremu ubraja se između ostaloga:

- Oči i lice zaštitite štitnikom za zaštitu očiju i lica s filtrom koji je u skladu s propisima od UV zračenja, vrućine i iskrenja.
 - Iza štitnika za zaštitu očiju i lica nosite propisne zaštitne naočale sa zaštitnim viziorom.
 - Nosite izdržljive cipele koje izoliraju i u vlažnim uvjetima.
 - Ruke zaštitite prikladnim rukavicama (koje izoliraju od električne struje, štite od vrućine).
 - Za smanjenje izloženosti buci i zaštitu od ozljeda nosite zaštitu za sluh.
-

Osobe, a prvenstveno djeca, moraju se držati podalje tijekom rada uređaja i izvođenja postupka zavarivanja. Ako se osobe ipak nalaze u blizini,

- podučite ih o svim opasnostima (opasnost od osljepljivanja putem električnog luka, opasnost od ozljeđivanja zbog iskrenja, dim koji nastaje pri zavarivanju i koji je opasan za zdravlje, izloženost buci, moguće opasnosti putem mrežne struje ili struje zavarivanja...),
- stavite im na raspolaganje zaštitna sredstva ili
- izgradite prikladne zaštitne zidove i zastore.

Podaci za vrijednosti emisije buke

Uređaj proizvodi maksimalnu razinu buke <80dB(A) (ref. 1pW) prilikom praznog hoda te u fazi hlađenja nakon rada, u skladu s maksimalno dopuštenom radnom točkom prilikom normalnog opterećenja prema normi EN 60974-1.

Vrijednost emisija koja se odnosi na radno mjesto prilikom zavarivanja (i rezanja) nije navedena jer ona ovisi o postupcima i uvjetima okoline. Ona ovisi o najsličnijim parametrima, kao što su, primjerice, postupak zavarivanja (MIG/MAG, zavarivanje TIG postupkom), odabrana vrsta struje (istosmjerna struja, izmjenična struja), raspon snage, vrsta zavarenog metala, rezonantno ponašanje izratka, okruženju radnog mjesta i ostalima.

Opasnost od opasnih plinova i para

Dim koji nastaje pri zavarivanju sadržava plinove i pare koji su opasni za zdravlje.

Dim koji nastaje pri zavarivanju sadržava tvari koje prema retku 118. Međunarodne agencije za istraživanje raka uzrokuju rak.

Primjenjujte precizno usisavanje i usisavanje prostorije.

Ako je moguće, upotrijebite gorionik za zavarivanje s ugrađenim uređajem za usisavanje.

Držite glavu podalje od dima koji nastaje pri zavarivanju i plinova koji nastaju tijekom rada.

Nastali dim i opasne plinove

- nemojte udisati
- isišite ih pomoću prikladnih sredstava iz radnog područja.

Osigurajte dovoljno dovoda svježeg zraka. Pobrinite se da u svakom trenutku postoji stopa cirkulacije zraka od najmanje 20 m³ / sat.

Ako ventilacija nije dostatna, upotrebljavajte zavarivačku kacigu s dovodom zraka.

Ako postoje nejasnoće o tome je li kapacitet usisa dovoljan, izmjerene vrijednosti emisije štetnih tvari usporedite s dopuštenim граниčnim vrijednostima.

Sljedeće su komponente među ostalim odgovorne za stupanj štetnosti dima koji nastaje prilikom zavarivanja:

- metali upotrijebljeni za izradak
- elektrode
- naneseni slojevi
- sredstva za čišćenje, odmaščivanje i slično
- primijenjeni postupak zavarivanja

Stoga se pridržavajte odgovarajućih sigurnosnih podatkovnih listova za materijale i navoda proizvođača za nabrojene komponente.

Preporuke za scenarije izloženosti, mjere za upravljanje rizikom i utvrđivanje radnih uvjeta možete pronaći na web-stranici udruženja European Welding Association u području Health & Safety (<https://european-welding.org>).

Zapaljive pare (primjerice, pare otapala) držite podalje od područja emitiranja električnog luka.

Ako se ne vrši zavarivanje, zatvorite ventil boce zaštitnog plina ili glavni dovod plina.

Opasnost putem iskanja iskre

Iskakanje iskre može izazvati požare i eksplozije.

Nikada ne zavarujte u blizini zapaljivih materijala.

Zapaljivi materijali moraju biti barem 11 metara (36 ft. 1,07 in.) udaljeni od električnog luka ili poklopljeni provjerenom prekrivnom pločom.

Imajte spremne prikladne, ispitane aparate za gašenje požara.

Iskre i vrući metalni dijelovi mogu dospjeti u okolno područje i kroz male pukotine i otvore. Poduzmite odgovarajuće mjere kako biste spriječili opasnost od ozljeda i požara.

Nemojte zavarivati u područjima u kojima postoji opasnost od požara i eksplozije te na zatvorenim spremnicima, bačvama ili cijevima, ako oni nisu pripremljeni u skladu s odgovarajućim nacionalnim i međunarodnim normama.

Nije dopušteno zavarivati na spremnicima u kojima se skladište / su skladišteni plinovi, pogonska goriva, mineralna ulja i sl. Zbog mogućih ostataka postoji opasnost od eksplozije.

Opasnosti od mrežne struje i struje zavarivanja

Strujni udar u načelu je opasan po život i može dovesti do smrti.

Ne dodirujte dijelove unutar i izvan uređaja koji su pod naponom.

Prilikom MIG/MAG i TIG zavarivanja napon provode i žica za zavarivanje, kolut za žicu, valjci za dovod i metalni dijelovi s kojima je žica za zavarivanje u dodiru.

Dodavanje žice uvijek postavljajte na dovoljno izoliranu podlogu ili koristite prikladan, izolirani prihvatnik za dodavanje žice.

Osigurajte odgovarajuću vlastitu zaštitu i zaštitu drugih osoba suhom podlogom ili pokrovom koji u dovoljnoj mjeri izoliraju od potencijala zemlje ili mase. Podloga ili pokrov moraju u potpunosti pokrivati cijelo područje između tijela i potencijala zemlje ili mase.

Svi kabeli i žice moraju biti pričvršćeni, neoštećeni, izolirani i prikladnih dimenzija. Labave spojeve, spaljene, oštećene ili nedovoljno dimenzionirane kabele i žice potrebno je odmah zamijeniti.

Prije svake upotrebe ručno provjerite jesu li priključci za napajanje pričvršćeni na svojem mjestu.

Kod kabela za napajanje s bajonetnim utikačem okrenite kabel za napajanje za 180° i osigurajte prednapon.

Kabel ili žice nemojte ovijati oko tijela niti dijelova tijela.

Elektrodu (štapnu elektrodu, volframovu elektrodu, žicu za zavarivanje ...)

- nikad ne uranjajte u tekućine kako bi se ohladila
- nikad nemojte dodirivati ako je uključen sustav za zavarivanje.

Između elektroda dvaju sustava za zavarivanje može se na primjer pojaviti dvostruki napon praznog hoda jednog sustava za zavarivanje. Istovremeno dodirivanje potencijala obiju elektroda pod određenim uvjetima može biti opasno po život.

Električar mora redovito provjeravati funkcionalnost zaštitnog vodiča na mrežnim kabelima i kabelima uređaja.

Za propisnu upotrebu uređaja razreda zaštite I potrebna je mreža sa zaštitnim vodičem i utičnim sustavom s kontaktom za zaštitni vodič.

Upotreba uređaja na mreži bez zaštitnog vodiča i utičnici bez kontakta za zaštitni vodič dopuštena je samo ako su zadovoljeni svi nacionalni propisi koji se odnose na zaštitni razmak.

U protivnom se takva upotreba smatra grubim nemarom. Proizvođač ne snosi odgovornost za tako nastale štete.

Ako je potrebno, putem prikladnog sredstva osigurajte odgovarajuće uzemljenje izratka.

Isključite uređaje koji se ne upotrebljavaju.

U slučaju radova na većim visinama nosite sigurnosni pojas za rad na visini kako biste se osigurali od pada.

Prije rada na uređaju isključite uređaj i izvucite mrežni utikač.

Osigurajte uređaj jasno čitljivom i razumljivom pločom s upozorenjima kako netko ne bi uključio mrežni utikač i ponovno uključio uređaj.

Nakon otvaranja uređaja:

- ispraznite sve sastavne dijelove koji spremaju električni naboj
 - pobrinite se da ni u jednoj komponenti uređaja nema struje.
-

Ako su potrebni radovi na dijelovima koji vode napon, dogovorite se s drugom osobom da pravovremeno isključi glavnu sklopku.

Lutajuća struja zavarivanja

Ako se ne pridržavate napomena koje su navedene u nastavku, moguć je nastanak lutajuće struje zavarivanja koja može izazvati sljedeće:

- opasnost od požara
 - pregrijavanje sastavnih dijelova s kojima je povezan izradak
 - uništavanje zaštitnih vodiča
 - oštećenje uređaja i druge električne opreme
-

Osigurajte da je priključna stezaljka izratka čvrsto povezana s izratkom.

Priključnu stezaljku izratka pričvrstite što bliže mjestu koje se zavaruje.

Uređaj postavite tako da dovoljna količina izolacije bude okrenuta prema okolnom električki vodljivom području, primjerice izolacija prema podlozi ili postoljima koja provode električnu struju.

Ako upotrebljavate strujne razdjelnike, prihvatnike s dvije glave, ... pridržavajte se sljedećeg: I elektroda gorionika za zavarivanje / držača elektroda koji se ne upotrebljavaju može provoditi potencijal. Osigurajte da se gorionik za zavarivanje / držač elektroda skladište izolirani na odgovarajući način.

Ako se radi o automatskim MIG/MAG primjenama, žičanu elektrodu do dodavanja žice vodite samo ako je izolirana od bubnja žice za zavarivanje, velikog koluta ili koluta za žicu.

EMC kategorizacija uređaja

Uređaji emisijskog razreda A:

- predviđeni su samo za upotrebu u industrijskim zonama
 - u drugim područjima mogu prouzročiti smetnje povezane s vodičima i zračenjem.
-

Uređaji emisijskog razreda B:

- ispunjavaju emisijske zahtjeve za stambene i industrijske zone. To vrijedi i za stambene zone u kojima se energetska opskrba odvija putem javne niskona-ponske mreže.

EMC kategorizacija uređaja prema nazivnoj pločici ili tehničkim podacima.

EMC mjere

U posebnim slučajevima, unatoč pridržavanju standardiziranih emisijskih graničnih vrijednosti, mogu nastupiti smetnje za predviđeno područje primjene (na primjer ako se na mjestu upotrebe nalaze osjetljivi uređaji ili ako je mjesto upotrebe u blizini radijskih ili televizijskih prijamnika).

U tom slučaju korisnik je obavezan poduzeti mjere za uklanjanje smetnji.

Provjerite i ocijenite otpornost na smetnje opreme u okruženju uređaja u skladu s nacionalnim i međunarodnim odredbama. Ovo su primjeri opreme sklone smetnjama na koju uređaj može utjecati:

- sigurnosni uređaji
- mrežni vodovi i vodovi za prijenos signala i podataka
- računalna i telekomunikacijska oprema
- oprema za mjerenje i kalibriranje

Potporne mjere za izbjegavanje problema povezanih s elektromagnetskom kompatibilnosti:

1. Opskrba električnom energijom
 - Ako se elektromagnetske smetnje pojavljuju usprkos upotrebi mrežnog priključka koji je u skladu s propisima, poduzmite dodatne mjere (primjerice upotrijebite prikladni mrežni filter).
2. Kabeli za zavarivanje
 - neka budu što kraći
 - neka budu što bliže jedan drugome (i za izbjegavanje EMF problema)
 - položeni daleko od drugih vodova
3. Izjednačenje potencijala
4. Uzemljenje izratka
 - Ako je potrebno, uspostavite uzemljenje preko prikladnih kondenzatora.
5. Ako je potrebno, zaštitite ga
 - Zaštitite drugu opremu u okruženju
 - Zaštitite cijelu instalaciju za zavarivanje

EMF mjere

Elektromagnetska polja mogu naštetiti zdravlju na način koji još nije poznat:

- Djelovanje na zdravlje osoba u blizini, na primjer osoba koje nose srčane elektrostimulatore ili pomagala za sluh
- Osobe koje nose srčane elektrostimulatore moraju se savjetovati sa svojim liječnikom prije nego što se budu zadržavale u neposrednoj blizini uređaja i postupka zavarivanja
- Razmaci između kabela za zavarivanje i glave/trupa zavarivača iz sigurnosnih razloga moraju biti što veći
- Kabel za zavarivanje i pakete crijeva ne nosite preko ramena i ne omatajte oko tijela ili dijelova tijela

Osobito kritične točke

Ruke, kosu, dijelove odjeće i alate držite podalje od pokretnih dijelova, kao što su na primjer:

- ventilatori
- zupčnici
- valjci
- vratila
- kolutovi za žicu i žice za zavarivanje.

Ne posežite u rotirajuće zupčanike pogona za žicu ili u rotirajuće dijelove pogona.

Pokrivne ploče i bočne dijelove dopušteno je otvoriti/ukloniti samo tijekom trajanja radova na održavanju i popravaka.

Tijekom rada

- Osigurajte da su sve pokrivne ploče zatvorene i da su svi bočni dijelovi pravilno montirani.
 - Držite sve pokrivne ploče i bočne dijelove zatvorenima.
-

Izlazak žice za zavarivanje iz gorionika za zavarivanje predstavlja visok rizik od ozljeđivanja (probadanje ruke, ozljeđivanje lica i očiju...).

Stoga gorionik za zavarivanje uvijek držite podalje od tijela (uređaji sa sustavom za dodavanje žice) i upotrebljavajte prikladne zaštitne naočale.

Izradak ne dodirujte tijekom i nakon zavarivanja – postoji opasnost od opekline.

S ohlađenog izratka može otpasti troska. Stoga i prilikom naknadne obrade izradaka nosite zaštitnu opremu u skladu s propisima i osigurajte odgovarajuću zaštitu za druge osobe.

Gorionik za zavarivanje i ostale komponente opreme s visokim radnim temperaturama ostavite da se ohlade prije nego što budete radili na njima.

U prostorijama u kojima postoji opasnost o požara i eksplozije vrijede posebni propisi

– pridržavajte se odgovarajućih nacionalnih i međunarodnih odredbi.

Sustavi za zavarivanje za radove u prostorijama s povećanom električnom opasnosti (na primjer kotao) moraju biti označeni znakom (Safety). Sustav za zavarivanje ne smije se međutim nalaziti u takvim prostorijama.

Rashladno sredstvo koje izlazi predstavlja opasnost od opekline. Prije isključenja priključaka za protok ili povratni tok rashladnog sredstva, isključite rashladni uređaj.

Prilikom rukovanja rashladnim sredstvom pridržavajte se navoda sa sigurnosnog podatkovnog lista rashladnog sredstva. Sigurnosni podatkovni list rashladnog sredstva možete dobiti u svojoj servisnoj službi ili na službenoj stranici proizvođača.

Za transport uređaja dizalicom koristite samo odgovarajuću proizvođačevu opremu za prijenos tereta.

- Lance ili užad prikvačite na sve predviđene točke za montiranje odgovarajuće opreme za prijenos tereta.
 - Lanci ili užad moraju imati što je moguće manji kut na okomiti pravac.
 - Uklonite bocu za plin i sustav za dodavanje žice (MIG/MAG i TIG uređaji).
-

Ako je sustav za dodavanje žice ovješten na dizalicu prilikom zavarivanja, uvijek koristite prikladan, izolirajući ovjes za dodavanje žice (MIG/MAG i TIG uređaji).

Ako je uređaj opremljen remenom ili ručkom za nošenje, oni isključivo služe za transport uređaja rukom. Remen za nošenje nije prikladan za transport uz pomoć dizalice, viličara ili drugog mehaničkog uređaja za podizanje.

Sva sredstva za podizanje (remenje, kopče, lanci,...) koja se upotrebljavaju zajedno s uređajem ili njegovim komponentama potrebno je redovito provjeravati (na primjer postoje li mehanička oštećenja, korozija ili druge promjene uzrokovane utjecajem okoliša).

Interval i opseg provjere moraju odgovarati barem važećim nacionalnim normama i smjernicama.

Postoji opasnost od neopaženog istjecanja zaštitnog plina bez boje i mirisa u slučaju upotrebe adaptera za priključak za zaštitni plin. Navoje adaptera na strani

uređaja za priključivanje zaštitnog plina potrebno je prije montaže zabrtviti pomoću prikladne teflonske trake.

Zahtjev za zaštitni plin

Onečišćeni zaštitni plin, posebno u prstenastim vodovima, može prouzročiti oštećenja opreme i smanjenu kvalitetu zavarivanja.

Treba ispuniti sljedeća pravila o kvaliteti zaštitnog plina:

- veličina čestica krute tvari < 40 µm
- temperatura rosišta plina pod tlakom < -20 °C
- maks. sadržaj ulja < 25 mg/m³

Po potrebi koristite filtre!

Opasnost putem boca zaštitnog plina

Boce zaštitnog plina sadrže plin pod tlakom i u slučaju oštećenja mogu eksplodirati. Budući da su boce zaštitnog plina sastavni dio opreme za zavarivanje, potrebno je jako oprezno rukovati njima.

Boce zaštitnog plina sa zabrtvljenim plinom zaštitite od previsoke temperature, mehaničkih udara, troske, otvorenog plamena, iskri i električnih lukova.

Boce zaštitnog plina montirajte okomito i pričvrstite u skladu s uputama kako se ne bi mogle prevrnuti.

Boce zaštitnog plina držite podalje od krugova zavarivanja ili drugih električnih strujnih krugova.

Nikad nemojte objesiti gorionik za zavarivanje na bocu zaštitnog plina.

Nikad nemojte elektrodom dodirivati bocu zaštitnog plina.

Opasnost od eksplozije – nikad nemojte zavarivati na boci zaštitnog plina koja je pod tlakom.

Uvijek koristite samo prikladne boce zaštitnog plina i odgovarajući prikladni pribor (regulator, crijeva i priključke...) za svaku primjenu. Boce zaštitnog plina i pribor koristite samo ako su u dobrom stanju.

Ako je ventil boce zaštitnog plina otvoren, okrenite lice od ispusta.

Ako se ne zavaruje, zatvorite ventil boce zaštitnog plina.

Ako boca zaštitnog plina nije priključena, ostavite poklopac na ventilu boce zaštitnog plina.

Pridržavajte se navoda proizvođača te odgovarajućih nacionalnih i međunarodnih odredaba za boce zaštitnog plina i dijelove pribora.

Sigurnosne mjere na mjestu montaže i prilikom transporta

Uređaj koji se prevrne može predstavljati opasnost po život! Uređaj postavljajte na ravnim, fiksnim podlogama tako da bude stabilan

- Dopušten je nagibni kut od maksimalno 10°.

U prostorima u kojima postoji opasnost od požara i eksplozije vrijede posebni propisi

- Pridržavajte se odgovarajućih nacionalnih i međunarodnih odredaba.

Putem internih uputa i kontrola osigurajte da je okruženje radnog mjesta uvijek čisto i pregledno.

Uređaj postavljajte i upotrebljavajte isključivo u skladu sa stupnjem IP zaštite navedenim na označnoj pločici.

Prilikom postavljanja uređaja osigurajte slobodni prostor oko uređaja od 0,5 m (1 ft. 7,69 in.) kako bi hladni zrak mogao slobodno ulaziti i izlaziti.

Pobrinite se prilikom transporta uređaja da se pridržavate svih važećih nacionalnih i regionalnih smjernica i propisa za sprečavanje nesreća. To osobito vrijedi za smjernice koje se odnose na opasnosti prilikom transporta i otpremanja.

Ne podižite i ne transportirajte aktivne uređaje. Isključite uređaje prije transporta i podizanja!

Prije svakog transporta uređaja u potpunosti isпустite rashladno sredstvo te demontirajte sljedeće komponente:

- Dodavanje žice
 - kolut žice
 - bocu zaštitnog plina
-

Prije stavljanja u pogon, nakon transporta obvezno provjerite vizualnim pregledom postoje li oštećenja na uređaju. Neka sva moguća oštećenja popravi obučeno servisno osoblje prije stavljanja u pogon.

Sigurnosne mjere tijekom normalnog rada

Uređaj upotrebljavajte samo kada svi sigurnosni uređaji u potpunosti funkcioniraju. Ako sigurnosni uređaji ne funkcioniraju u potpunosti, postoji opasnost za

- život i zdravlje korisnika ili trećih osoba,
- uređaj i ostalu imovinu korisnika
- učinkovit rad s uređajem.

Prije uključivanja uređaja popravite sigurnosne uređaje koji ne funkcioniraju u potpunosti.

Sigurnosni uređaji nikada se ne smiju izbjegavati niti staviti izvan pogona.

Prije uključivanja uređaja osigurajte da nitko nije u opasnosti.

Barem jednom tjedno provjerite postoje li na uređaju izvana vidljiva oštećenja i provjerite funkcionalnost sigurnosnih uređaja.

Bocu zaštitnog plina uvijek dobro pričvrstite i u slučaju transporta uređaja dizalicom prethodno je skinite.

Samo je originalno rashladno sredstvo proizvođača zbog njegovih svojstava (električna vodljivost, zaštita od smrzavanja, kompatibilnost s materijalom, gorivost...) prikladno za upotrebu u našim uređajima.

Upotrebljavajte samo prikladno originalno rashladno sredstvo proizvođača.

Originalno rashladno sredstvo proizvođača nemojte miješati s drugim rashladnim sredstvima.

Na rashladni krug priključite samo komponente sustava proizvođača.

Ako u slučaju korištenja drugim komponentama sustava ili drugim rashladnim sredstvima dođe do oštećenja, proizvođač ne odgovara za njih i prestaju vrijediti svi jamstveni zahtjevi.

Rashladno sredstvo FCL 10/20 nije zapaljivo. Rashladno sredstvo na bazi etanola pod određenim je uvjetima zapaljivo. Rashladno sredstvo transportirajte samo u zatvorenim originalnim spremnicima i držite ih podalje od izvora zapaljenja

Istrošeno rashladno sredstvo stručno odložite u skladu s nacionalnim i međunarodnim propisima. Sigurnosni podatkovni list rashladnog sredstva možete dobiti u svojoj servisnoj službi ili na službenoj stranici proizvođača.

U rashlađenom sustavu prije svakog početka zavarivanja provjerite razinu rashladnog sredstva.

Puštanje u pogon, održavanje i servisiranje

Za dijelove trećih strana ne može se jamčiti da su osmišljeni i izrađeni u skladu sa zahtjevima i sigurnosnim propisima.

- Upotrebljavajte samo originalne rezervne i potrošne dijelove (vrijedi i za standardizirane dijelove).
 - Uređaj se ne smije mijenjati ni dopunjavati bez odobrenja proizvođača.
 - Odmah zamijenite komponente koje nisu u besprijekornom stanju.
 - Prilikom naručivanja navedite točan naziv i broj dijela prema popisu zamjenskih dijelova te serijski broj svog uređaja.
-

Vijci kućišta predstavljaju veze za zaštitne vodiče za uzemljenje dijelova kućišta. Uvijek koristite odgovarajući broj originalnih vijaka kućišta s navedenim okretnim momentom.

Sigurnosno-tehnička provjera

Proizvođač preporučuje da se najmanje svakih 12 mjeseci provede sigurnosno-tehnička provjera.

Unutar istog intervala od 12 mjeseci proizvođač preporučuje kalibriranje sustava za zavarivanje.

Preporučuje se da ovlašteni električar provede sigurnosno-tehničku provjeru

- nakon izmjena
 - nakon ugradnje ili dogradnje
 - nakon popravaka, njege i održavanja
 - najmanje svakih 12 mjeseci.
-

Prilikom sigurnosno-tehničke provjere potrebno je pridržavati se odgovarajućih međunarodnih i nacionalnih normi i smjernica.

Više informacija o sigurnosno-tehničkoj provjeri i kalibriranju možete dobiti u svojoj servisnoj službi. Ondje možete dobiti i potrebnu dokumentaciju.

Odlaganje otpada

Otpadna električna i elektronička oprema mora se odvojeno prikupljati u skladu s direktivom EU-a i nacionalnim zakonodavstvom i reciklirati na ekološki prihvatljiv način. Rabljeni se uređaji vraćaju dobavljaču ili predaju lokalnom ovlaštenom sustavu prikupljanja i zbrinjavanja. Ispravno zbrinjavanje otpadnog uređaja potiče održivo recikliranje materijalnih resursa. Ignoriranje može imati posljedice za zdravlje/okoliš.

Ambalažni materijali

Odvojeno prikupljanje. Provjerite propise vaše zajednice. Smanjite volumen kartonskih kutija.

Sigurnosna oznaka

Uređaji s CE oznakom ispunjavaju osnovne zahtjeve Direktive o niskonaponskoj i elektromagnetskoj kompatibilnosti (npr. relevantne norme proizvoda iz serije norme EN 60 974).

Fronius International GmbH izjavljuje da je uređaj u skladu s Direktivom 2014/53/EU. Potpuni tekst EU izjave o sukladnosti možete pronaći na sljedećoj internetskoj adresi: <http://www.fronius.com>

Uređaji s CSA kontrolnim znakom ispunjavaju zahtjeve relevantnih normi za Kanadu i SAD.

Sigurnost podataka

Korisnik je odgovoran za stvaranje pričuvne kopije promjena tvorničkih postavki. Proizvođač ne snosi odgovornost u slučaju brisanja osobnih postavki.

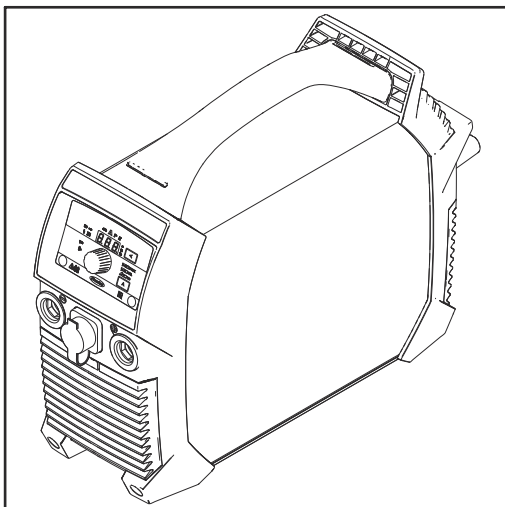
Autorska prava

Proizvođač zadržava autorska prava za ove upute za upotrebu.

Tekst i ilustracije odgovaraju tehničkom stanju u vrijeme tiskanja. Zadržavamo pravo na izmjene. Sadržaj ovih uputa za upotrebu ne predstavlja temelj ni za kakve zahtjeve kupca. Bit ćemo vam zahvalni na prijedlozima za poboljšanja i napomene o pogreškama u uputama za upotrebu.

Općenito

Koncept uređaja



Sustav za zavarivanje odlikuju sljedeća svojstva:

- male dimenzije
- robusno kućište od plastike
- visoka pouzdanost i u teškim uvjetima upotrebe
- remen za nošenje za jednostavan transport, i na gradilištima
- zaštićeni postavljeni upravljački elementi
- utičnice za struju s bajunetnim zaprom

Zajedno s digitalnim rezonantnim pretvaračem, električni regulator pri zavarivanju prilagođava karakteristike sustava za zavarivanje elektrodi kojom će se zavarivati. Tako nastaju izvanredna svojstva paljenja i zavarivanja uz najmanju moguću težinu i najmanje dimenzije.

Osim toga, sustav za zavarivanje raspolaže funkcijom „Power Factor Correction” kojom se potrošnja struje sustava za zavarivanje prilagođava sinusoidnom mrežnom naponu. Time nastaju brojne prednosti za korisnika, kao što su:

- mala primarna struja
- mali gubici vodova
- kasno aktiviranje automatskog osigurača
- poboljšana stabilnost pri kolebanju napona
- mogući su dugački glavni vodovi
- kod višenaponskih uređaja konstantan raspon ulaznog napona

Ako se koriste elektrode s celuloznom oblogom (CEL), način rada koji je moguće odabrati za njih osigurava savršene rezultate zavarivanja.

Zavarivanje TIG postupkom s paljenjem putem dodira predstavlja bitno proširenje područja djelovanja i primjene.

Upozorenja na uređaju

Upozorenja koja se nalaze na sustavu za zavarivanje i sigurnosni simboli ne smiju se ukloniti ni prebojiti. Napomene i simboli upozoravaju na nepravilno rukovanje koje može izazvati teške tjelesne ozljede i materijalnu štetu.

Značenje sigurnosnih simbola na uređaju:



Zavarivanje je opasno. Da bi se osigurao pravilan rad s uređajem, potrebno je ispuniti sljedeće osnovne preduvjete:

- odgovarajuće kvalifikacije za zavarivanje
- prikladna zaštitna oprema
- držanje podalje osoba koje ne sudjeluju u postupku zavarivanja



Opisane funkcije primijenite tek nakon što temeljito i s razumijevanjem pročitate sljedeće dokumente:

- ove upute za upotrebu
- sve upute za upotrebu komponenti sustava za zavarivanje, a osobito sigurnosne propise.

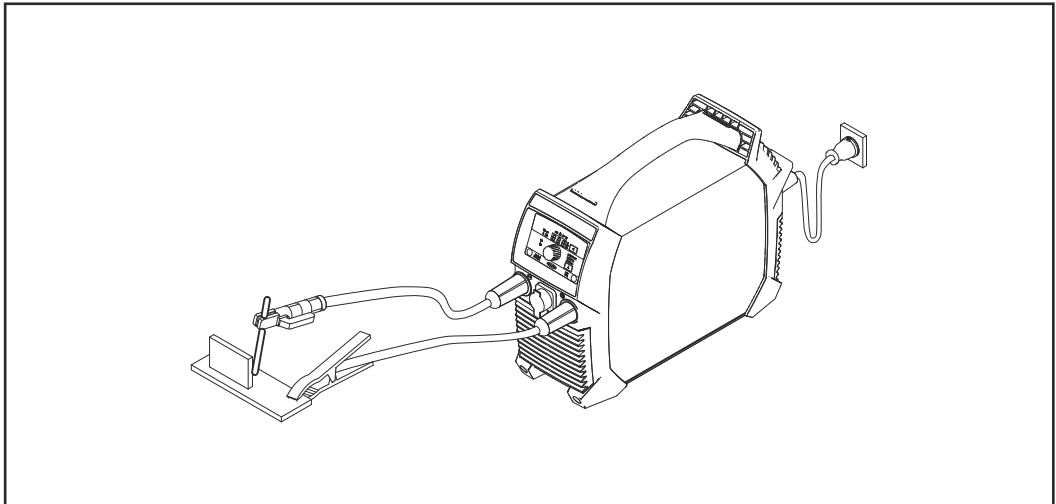


Iskorišteni uređaji ne smiju se odlagati s kućanskim otpadom, već u skladu sa sigurnosnim propisima.

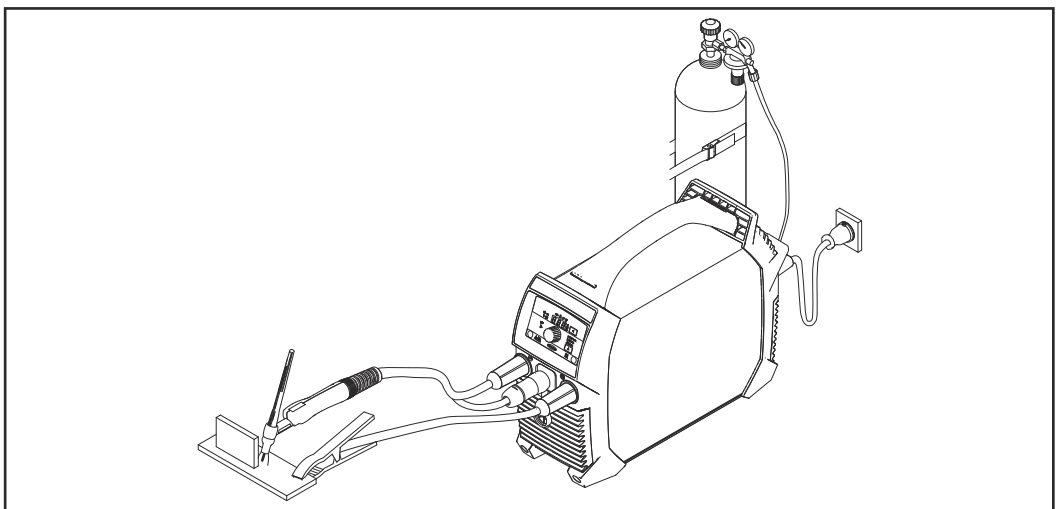
WARNING		AVERTISSEMENT	
Do Not Remove, Destroy, or Cover This Label		Ne pas retirer, détruire ni couvrir cette étiquette	
	PROTECT yourself and others. ARC PROCESSES can be hazardous. <ul style="list-style-type: none"> • Before use, read and follow all labels, the manufacturer's instruction manual, employer's safety practices, and Material Safety Data Sheets (MSDS). • Only qualified persons are to install, use, or service this equipment. • Flammable vapors keep away • Damaged or modified batteries may exhibit unpredictable behaviour resulting in fire, explosion or risk of injury. 		SE PROTÉGER et protéger les autres. Les PROCÉDÉS À L'ARC ÉLECTRIQUE peuvent être dangereux. <ul style="list-style-type: none"> • Avant utilisation, lire et respecter l'ensemble des étiquettes, les instructions de service du fabricant, les pratiques de sécurité de l'employeur et les fiches techniques de sécurité du matériau. • Seules des personnes qualifiées sont autorisées à installer, utiliser ou assurer l'entretien de cet équipement. • Les personnes portant un stimulateur cardiaque doivent rester à l'écart. • Les batteries endommagées ou modifiées peuvent avoir un comportement imprévisible susceptible de provoquer un incendie, une explosion ou un risque de blessure.
	ELECTRIC SHOCK can kill. <ul style="list-style-type: none"> • Do not touch live electrical parts • Always wear dry insulating gloves. • Insulate yourself from work and ground. • Disconnect input power before servicing unit. • Welding wire and drive parts may be at welding voltage. 		Les DÉCHARGES ÉLECTRIQUES peuvent être mortelles. <ul style="list-style-type: none"> • Ne pas toucher les composants électriques sous tension. • Toujours porter des gants isolants secs. • S'isoler de la zone de travail et de la terre. • Déconnecter l'alimentation d'entrée avant de procéder à l'entretien de l'unité. • Le fil d'apport et les composants d'entraînement peuvent être porteurs de la tension de soudage.
	FUMES AND GASES can be hazardous to your health. <ul style="list-style-type: none"> • Keep your head out of the fumes. • Use enough ventilation, exhaust at the arc, or both to keep fumes and gases from your breathing zone and the general area. • Under abusive conditions, liquid may be ejected from the battery, avoid contact. 		Les FUMÉES ET GAZ peuvent être nocifs pour la santé. <ul style="list-style-type: none"> • Garder la tête à l'écart des fumées. • Utiliser une ventilation suffisante, un échappement au niveau de l'arc électrique, voire les deux pour maintenir les fumées et les gaz à l'écart de la zone de respiration et de la zone générale. • En cas d'utilisation abusive, du liquide peut être éjecté de la batterie, éviter tout contact.
	SPARKS AND SPATTER can cause fire or explosion. <ul style="list-style-type: none"> • Do not use near flammable material. • Do not use on closed containers. 		La FORMATION DE PROJECTIONS ET D'ÉTINCELLES peut provoquer un incendie ou une explosion. <ul style="list-style-type: none"> • Ne pas utiliser à proximité d'un matériau inflammable. • Ne pas utiliser sur des contenants fermés.
	ARC RAYS can injure eyes and burn skin. NOISE can damage hearing. <ul style="list-style-type: none"> • Wear correct eye, ear, and body protection. 		Les RAYONS D'ARC ÉLECTRIQUE peuvent provoquer des blessures oculaires et des brûlures. Le BRUIT peut endommager l'ouïe. <ul style="list-style-type: none"> • Porter une protection oculaire, auditive et corporelle adaptée.

42,0409,1374
 See American National Standard ANSI Z49.1, Safety in Welding, Cutting, and Allied Processes. • Always use safety glasses or goggles. • The use of safety glasses or goggles is required when working with this equipment. • This equipment is not to be used in the presence of flammable vapors. • This device complies with Part 15 of the FCC Rules. Operation is subject to the following conditions: (1) This device may not cause harmful interference. (2) This device must accept any interference received, including interference that may cause undesired operation.

Područja upotrebe



Ručno elektrodučno zavarivanje



Zavarivanje TIG postupkom, gorionik za zavarivanje s tipkom gorionika i TMC utikačem

Prije stavljanja u pogon

Sigurnost

UPOZORENJE!

Opasnost od nepravilnog rukovanja i neispravno izvedenih radova.

Posljedica mogu biti teške ozljede i materijalna šteta.

- ▶ Sve radove i funkcije opisane u ovom dokumentu smije obavljati samo tehnički educirano stručno osoblje.
- ▶ S razumijevanjem u cijelosti pročitajte ovaj dokument.
- ▶ S razumijevanjem pročitajte sve sigurnosne propise i dokumentaciju za korisnika ovog uređaja i svih komponenti sustava.

Namjenska upotreba

Sustav za zavarivanje namijenjen je isključivo ručnom elektrolučnom zavarivanju i zavarivanju TIG postupkom zajedno s komponentama sustava proizvođača. Svaki drugi oblik upotrebe smatra se nepropisnim. Proizvođač ne snosi odgovornost za tako nastale štete.

Namjenska upotreba obuhvaća i

- potpuno čitanje ovih uputa za upotrebu
- pridržavanje svih uputa i sigurnosnih propisa ovih uputa za upotrebu
- pravilno provođenje inspekcijskih radova i radova na održavanju

Odredbe za postavljanje

UPOZORENJE!

Opasnost od pada ili prevrtanja uređaja.

Posljedica mogu biti teške ozljede i materijalna šteta.

- ▶ Uređaj postavite na ravnu, čvrstu podlogu tako da bude stabilan.
- ▶ Nakon montaže provjerite zategnutost svih vijčanih spojeva.

Uređaj je ispitan prema stupnju zaštite IP 23, što podrazumijeva sljedeće:

- zaštitu od prodiranja krutih stranih tijela promjera većeg od \varnothing 12,5 mm (0,49 in)
- zaštitu od prskajuće vode do kuta od 60° na okomiti pravac.

Rashladni zrak

Uređaj se mora postaviti tako da rashladni zrak može neometano prolaziti kroz otvore za zrak na prednjoj i stražnjoj strani.

Prašina

Pripazite da metalnu prašinu koja pada ne usisa ventilator uređaja. Na primjer prilikom brušenja.

Rad na otvorenom

Sukladno stupnju zaštite IP23, uređaj se može postaviti i upotrebljavati na otvorenom prostoru. Potrebno je izbjegavati neposrednu vlagu (npr. putem kiše).

Generatorski pogon

Sustav za zavarivanje prikladan je za upotrebu s generatorom.

Za dimenzioniranje potrebne snage generatora potrebna je maksimalna prividna snaga S_{1max} sustava za zavarivanje.

Maksimalna prividna snaga $S_{1\max}$ sustava za zavarivanje izračunava se na sljedeći način:

$$S_{1\max} = I_{1\max} \times U_1$$

$I_{1\max}$ i U_1 prema nazivnoj pločici uređaja ili tehničkim podacima

Potrebna prividna snaga generatora S_{GEN} izračunava se prema sljedećem općem pravilu:

$$S_{\text{GEN}} = S_{1\max} \times 1,35$$

Ako se ne zavaruje punom snagom, moguća je upotreba manjeg generatora.

VAŽNO! Prividna snaga generatora S_{GEN} ne smije biti manja od maksimalne prividne snage $S_{1\max}$ sustava za zavarivanje!

Pri radu jednofaznih uređaja na trofaznim generatorima pripazite na to da navedena prividna snaga generatora često može stajati na raspolaganju samo kao zbroj svih triju faza generatora. Po potrebi od proizvođača generatora pribavite dodatne informacije o snazi pojedinačnih faza generatora.

NAPOMENA!

Navedeni napon generatora ne smije ni u kom slučaju biti ispod ili iznad raspona tolerancije mrežnog napona.

Podaci o toleranciji mrežnog napona nalaze se u odjeljku „Tehnički podaci“.

Kontrole, priključci i mehaničke komponente

Sigurnost



UPOZORENJE!

Opasnost od nepravilnog rukovanja i neispravno izvedenih radova.

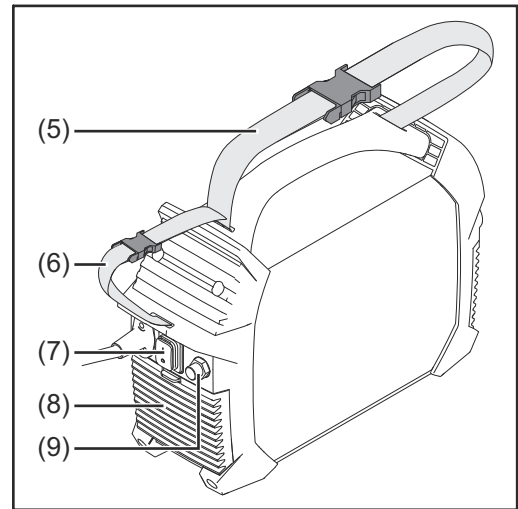
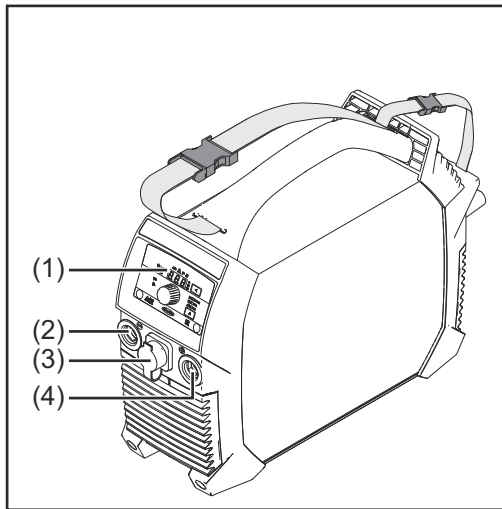
Posljedica mogu biti teške ozljede i materijalna šteta.

- ▶ Sve radove i funkcije opisane u ovom dokumentu smije obavljati samo tehnički educirano stručno osoblje.
 - ▶ S razumijevanjem u cijelosti pročitajte ovaj dokument.
 - ▶ S razumijevanjem pročitajte sve sigurnosne propise i dokumentaciju za korisnika ovog uređaja i svih komponenti sustava.
-

Zbog ažuriranja softvera na uređaju mogu biti dostupne funkcije koje nisu opisane u ovim uputama za upotrebu ili obratno.

Zbog toga se pojedine slike na upravljačkim elementima na uređaju mogu razlikovati. Način djelovanja tih upravljačkih elemenata ipak je jednak.

Upravljački elementi, priključci i mehaničke komponente uređaja Ignis 150



(1) Upravljačka ploča

(2) Utičnica za struju (-)
s bajunetnim zaporom

(3) priključak TMC (TIG Multi Connector)

Nakon priključivanja daljinskog upravljanja na sustav za zavarivanje

- na zaslonu sustava za zavarivanje prikazuje se „rc”
- struju zavarivanja moguće je namještati samo uz pomoć daljinskog upravljanja

(4) Utičnica za struju (+)
s bajunetnim zaporom

(5) Remen za nošenje

(6) Traka kabela
za prihvat mrežnog kabela i kabela za zavarivanje
Ne koristiti za transport uređaja!

(7) Mrežni prekidač

(8) Filtar za zrak

(9) Priključak zaštitnog plina

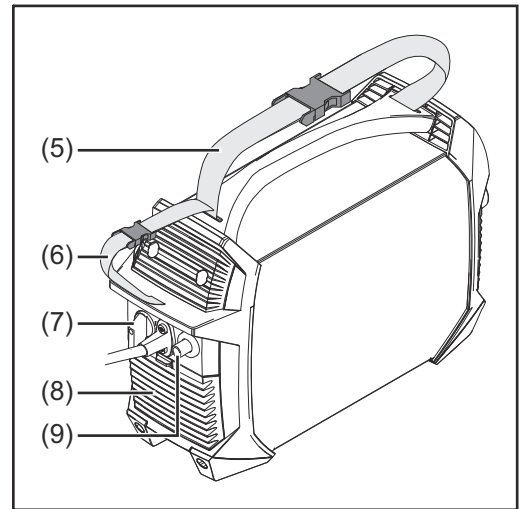
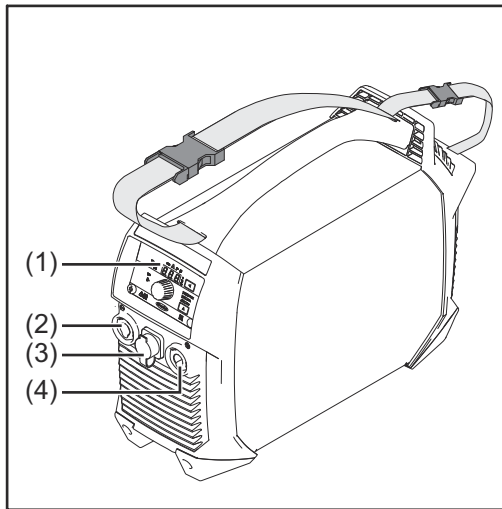
Upotreba priključaka za napajanje pri ručnom elektrolučnom zavarivanju (ovisno o tipu elektrode):

- **Utičnica za struju (+)** za držač elektroda ili maseni kabel
- **Utičnica za struju (-)** za držač elektroda ili maseni kabel

Upotreba priključaka za napajanje pri zavarivanju TIG postupkom:

- **Utičnica za struju (+)** za maseni kabel
- **Utičnica za struju (-)** za gorionik za zavarivanje

Upravljački elementi, priključci i mehaničke komponente uređaja Ignis 180



(1) Upravljačka ploča

(2) Utičnica za struju (-)
s bajunetnim zaporom

(3) priključak TMC (TIG Multi Connector)

Nakon priključivanja daljinskog upravljanja na sustav za zavarivanje

- na zaslonu sustava za zavarivanje prikazuje se „rc”
- struju zavarivanja moguće je namještati samo uz pomoć daljinskog upravljanja

(4) Utičnica za struju (+)
s bajunetnim zaporom

(5) Remen za nošenje

(6) Traka kabela
za prihvat mrežnog kabela i kabela za zavarivanje
Ne koristiti za transport uređaja!

(7) Mrežni prekidač

(8) Filtar za zrak

(9) Priključak zaštitnog plina

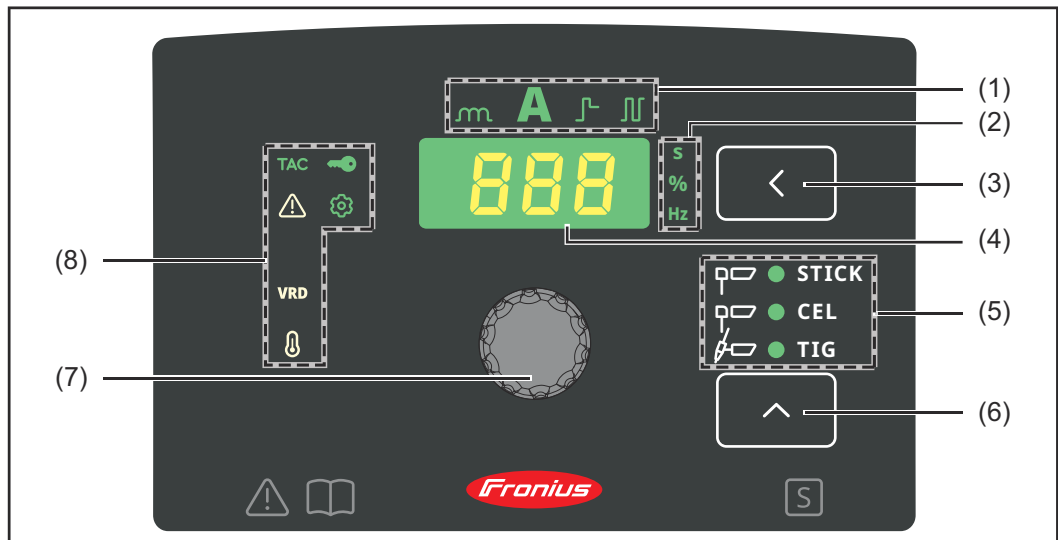
Upotreba priključaka za napajanje pri ručnom elektrolučnom zavarivanju (ovisno o tipu elektrode):

- **Utičnica za struju (+)** za držač elektroda ili maseni kabel
- **Utičnica za struju (-)** za držač elektroda ili maseni kabel

Upotreba priključaka za napajanje pri zavarivanju TIG postupkom:

- **Utičnica za struju (+)** za maseni kabel
- **Utičnica za struju (-)** za gorionik za zavarivanje

Upravljačka ploča



(1) Prikaz Vrijednost postavke

prikazuje koja je vrijednost postavke odabrana:

- Dinamika



- Struja zavarivanja



- Funkcija SoftStart / HotStart



- Impulsno zavarivanje



(2) Prikaz Jedinica

prikazuje koju jedinicu ima vrijednost koja se trenutno mijenja okretnim gumbom (7):

- Vrijeme (sekunde)



- Postotak



- Frekvencija (herc)



(3) Tipka Vrijednost postavke

za odabir željene vrijednosti postavke (1)

(4) Zaslon

prikazuje trenutnu veličinu odabrane vrijednosti postavke

(5) Prikaz Postupak zavarivanja

prikazuje koji je postupak zavarivanja odabran:

- Ručno elektrolučno zavarivanje



- Ručno elektrolučno zavarivanje s celuloznom elektrodom



- Zavarivanje TIG postupkom








(6) Tipka Postupak zavarivanja

za odabir postupka zavarivanja

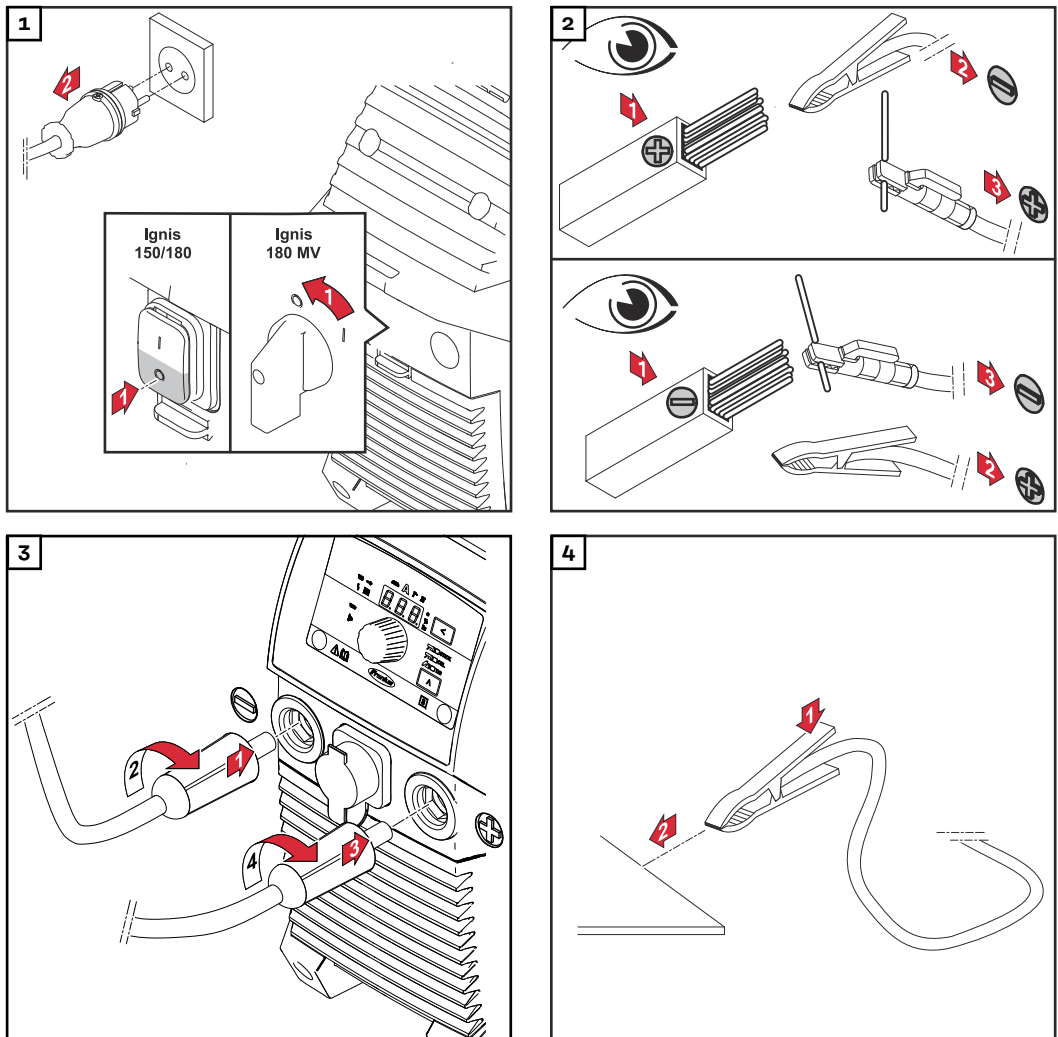
(7) Okretni gumb
za izmjenu odabrane vrijednosti postavke (1)

(8) Prikazi statusa
služe za prikaz različitih stanja rada sustava za zavarivanje:

- **VRD**
svijetli kada je aktiviran sigurnosni uređaj za reduciranje napona (samo kod VRD varijante uređaja) 
 - **Postavljanje**
svijetli u načinu rada za postavljanje 
 - **Temperatura**
svijetli kada se uređaj nalazi izvan dopuštenog raspona temperature 
 - **Smetnja**
svijetli u slučaju smetnje, pogledajte i odjeljak „Uklanjanje smetnji” 
 - **TAC**
svijetli kada je aktivirana funkcija pripajanja (moguće samo kod TIG varijante uređaja u TIG postupku zavarivanja) 
-

Ručno elektrolučno zavarivanje

Priprema

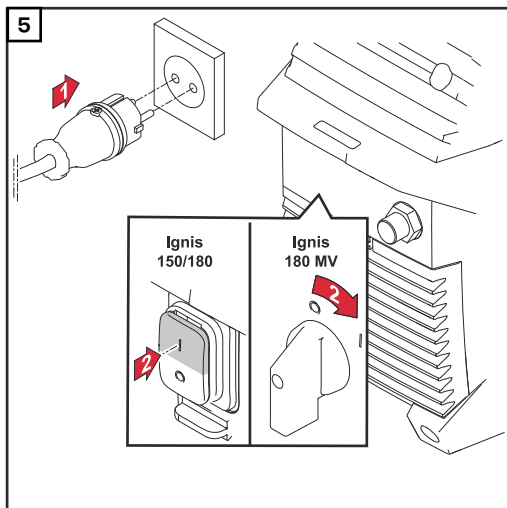


⚠ OPREZ!





Opasnost od električnog udara. Čim se sustav za zavarivanje uključi, elektroda u držaču elektroda je pod naponom.

Posljedica mogu biti ozljede i materijalna šteta.

- Pobrinite se da elektroda ne dodiruje osobe niti dijelove koji provode električnu struju ili koji su uzemljeni (npr. kućište).



Ručno elektro- lučno zavarivan- je

- 1** Tipkom Postupak zavarivanja odaberite jedan od sljedećih postu-
paka:
 - Ručno elektrolučno zavarivanje - nakon odabira svijetli prikaz Ručno elektrolučno zavarivanje 
 - Ručno elektrolučno zavarivanje celuloznom elektrodom – nakon odabira svijetli prikaz Ručno elektrolučno zavarivanje celuloznom elektrodom 
- 2** Pritisćite tipku Vrijednost postavke sve dok
 - prikaz Struja zavarivanja ne zasvijetli 
- 3** Namjestite struju zavarivanja pomoću okretnog gumba
 - Sustav za zavarivanje spreman je za zavarivanje 

Funkcija Soft- Start / HotStart

Funkcija služi za namještanje početne struje.

Raspon postavke: 1 – 200 %


Način djelovanja:

Struja zavarivanja početkom postupka zavarivanja ovisno o postavci se za 0,5 sekundi reducira (SoftStart) ili povećava (HotStart).

Izmjena je navedena u postotcima namještene struje zavarivanja.

Trajanje početne struje moguće je promijeniti u izborniku postavki preko parametra Trajanje početne struje (Hti).

Namještanje početne struje:

- 1** Pritisćite tipku Vrijednost postavke sve dok
 - prikaz SoftStart / HotStart ne zasvijetli 

- 2** Okrećite okretni gumb dok ne dosegnete željenu vrijednost
- Sustav za zavarivanje spreman je za zavarivanje



Maksimalna HotStart struja ograničava se prema sljedećem:

- u slučaju uređaja Ignis 150 na 160 A
- u slučaju uređaja Ignis 180 na 200 A

Primjer (postavljena struja zavarivanja = 100 A):

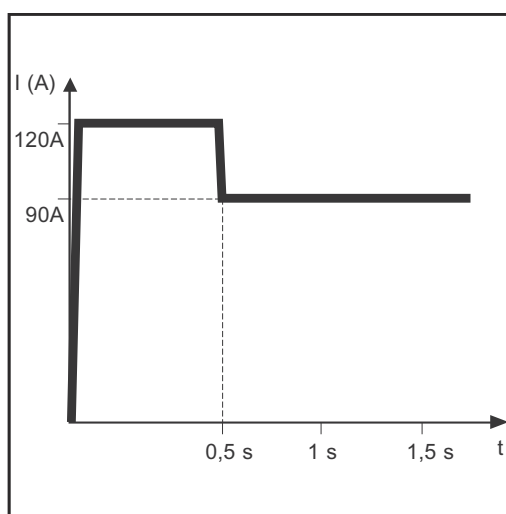
100 % = 100 A početna struja = funkcija deaktivirana

80 % = 80 A početna struja = SoftStart

135 % = 135 A početna struja = HotStart

200 % = 160 A početna struja na uređaju Ignis 150 = HotStart, dosegnuta je granica maksimalne struje!

200 % = 200 A početna struja na uređaju Ignis 180 = HotStart



Primjer za funkciju HotStart

Značajke funkcije SoftStart:

- Snižavanje stvaranja pora na određenim vrstama elektroda

Značajke funkcije HotStart:

- poboljšavanje svojstava paljenja i kod elektroda sa slabim svojstvima paljenja
- bolje taljenje osnovnog materijala u početnoj fazi, a time i manji broj hladnih mjesta
- znatno izbjegavanje stvaranja uključaka troske

Dinamika

Kako bi se postigao optimalan rezultat zavarivanja, u nekim je slučajevima potrebno postaviti dinamiku.

Raspon postavke: 0 - 100 (odgovara povećanju struje 0 - 200 A)

Način djelovanja:

u trenutku prijenosa kapljica ili u slučaju kratkog spoja slijedi kratkotrajno povećanje jakosti struje kako bi se zadržao stabilan električni luk.

Ako postoji opasnost da štapna elektroda uroni u posudu za taljenje, ova mjera sprječava stvrdnjavanje rastaljenog materijala te dulje kratko spajanje električnog luka. Zalijepljena štapna elektroda time je isključena.

Namještanje dinamike:

- 1** Pritišćite tipku Vrijednost postavke sve dok



- prikaz Dinamika ne zasvijetli



-
- 2** Okrećite okretni gumb dok ne dosegnete željenu vrijednost ispravka
- Sustav za zavarivanje spreman je za zavarivanje
-



Maksimalna struja dinamike ograničava se prema sljedećem:

- u slučaju uređaja Ignis 150 na 180 A
- u slučaju uređaja Ignis 180 na 220 A

Primjeri:

- Dinamika = 0
 - Dinamika je deaktivirana
 - meki električni luk s malo prskotina
- Dinamika = 20
 - dinamika s povećanjem struje za 40 A
 - čvršći i stabilniji električni luk
- Dinamika = 60, namještena struja zavarivanja = 100 A
 - kod uređaja Ignis 150: stvarno povećanje struje samo 80 A jer je dosegnuta granica maksimalne struje!
 - u slučaju uređaja Ignis 180: dinamika s povećanjem struje za 120 A

Impulsno zavarivanje

Impulsno zavarivanje jest zavarivanje pulsirajućom strujom zavarivanja. Upotrebljava se pri zavarivanju čeličnih cijevi u prinudnim položajima ili pri zavarivanju tankih limova.

Tijekom ovih primjena struja zavarivanja koja je namještena na početku zavarivanja ne pruža uvijek prednosti za cijeli postupak zavarivanja:

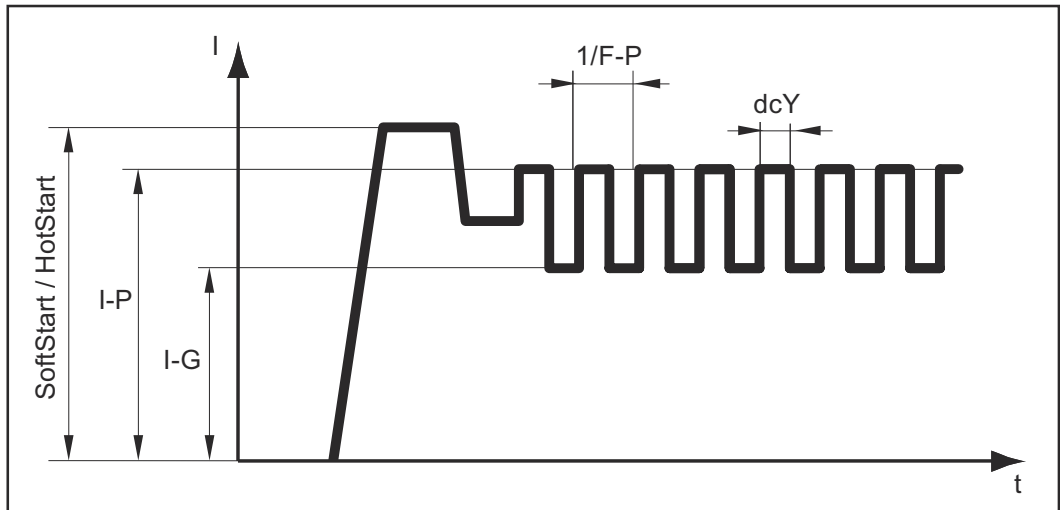
- u slučaju premale jakosti struje osnovni se materijal ne tali dovoljno,
- u slučaju pregrijavanja postoji opasnost da tekući materijal iscuri iz posude za taljenje.

Raspon postavke: 0,2 – 990 Hz

Način djelovanja:

- Mala osnovna struja I-G raste nakon strmog porasta na znatno veću pulsirajuću struju I-P i opada nakon vremena Duty cycle dcY ponovno na osnovnu struju I-G. Pulsirajuću struju I-P moguće je namjestiti na sustavu za zavarivanje.
- Iz toga proizlazi struja srednje vrijednosti koja je niža od namještene pulsirajuće struje I-P.
- Kod impulsnog zavarivanja brzo se tope mali dijelovi mjesta zavarivanja koji se zatim ponovno brzo stvrdnjavaju.

Sustav za zavarivanje regulira parametar Duty cycle dcY i osnovnu struju I-G u skladu s namještenom pulsirajućom strujom i namještenom pulsirajućom frekvencijom.



Impulsno zavarivanje - tok struje zavarivanja




Parametri koje je moguće namjestiti:

- **F-P:** Pulsirajuća frekvencija ($1/F-P =$ vremenski razmak dvaju impulsa)
- **I-P:** Pulsirajuća struja
- SoftStart / HotStart

Parametri koje nije moguće namjestiti:

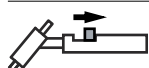
- **I-G:** Osnovna struja
- **dcY:** Duty-Cycle

Upotreba impulsnog zavarivanja:

- | | | |
|----------|--|---|
| 1 | Pritisćite tipku Vrijednost postavke sve dok |  |
| | - prikaz Impulsno zavarivanje ne zasvijetli |  |
| 2 | Okrećite okretni gumb dok ne dosegnete željenu vrijednost frekvencije (Hz) |  |
| | - Sustav za zavarivanje spreman je za zavarivanje | |

Načini rada pri TIG zavarivanju

Simboli i objašnjenje



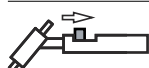
Tipku gorionika povucite unatrag i držite



Tipku gorionika pustite prema naprijed



Tipku gorionika pritisnite prema naprijed i držite



Tipku gorionika pustite prema natrag

Parametri koje je moguće namjestiti:

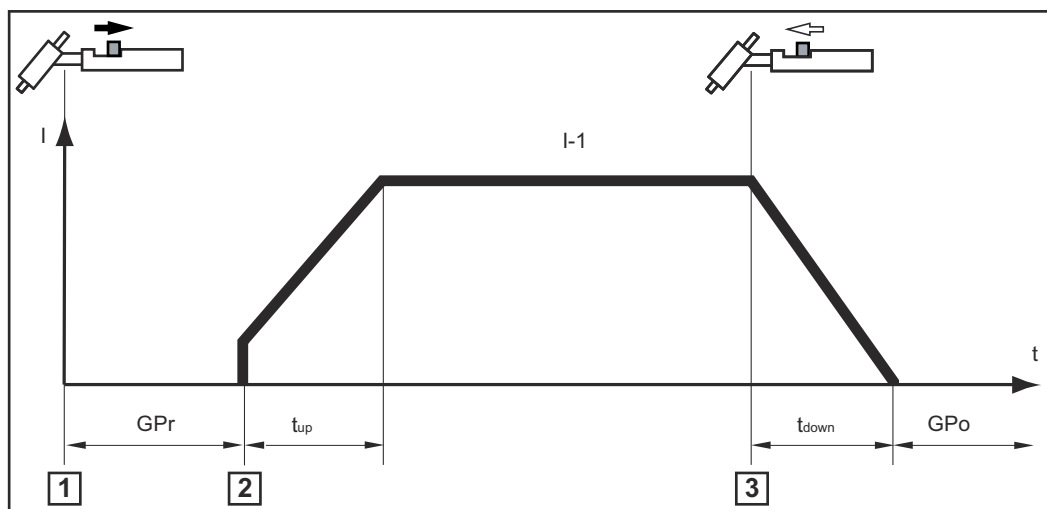
- **GPo:** Vrijeme naknadnog protoka plina
- **I-S:** Faza početne struje – pažljivo zagrijavanje s malom strujom zavarivanja kako bi se ispravno pozicionirao dodatni materijal
- **I-E:** Faza završne struje – za sprečavanje pukotina završnog kratera ili šupljina završnog kratera
- **I-1:** Faza glavne struje (faza struje zavarivanja) – ravnomjeran dovod temperature u osnovni materijal koji je zagrijan predgrijavanjem
- **I-2:** Faza struje spuštanja – međuopadanje struje zavarivanja za sprečavanje pregrijavanja osnovnog materijala na jednom mjestu

Parametri koje nije moguće namjestiti:

- **GPr:** Vrijeme predprotoka plina (GPr)
- **t_{up}:** Up-Slope faza - kontinuirano povećavanje struje zavarivanja
Trajanje = 0,5 sekundi
- **t_{down}:** Down Slope faza - kontinuirano snižavanje struje zavarivanja
Trajanje = 0,5 sekundi
- **t_S:** Trajanje početne struje
- **t_E:** Trajanje završne struje

2-taktni pogon

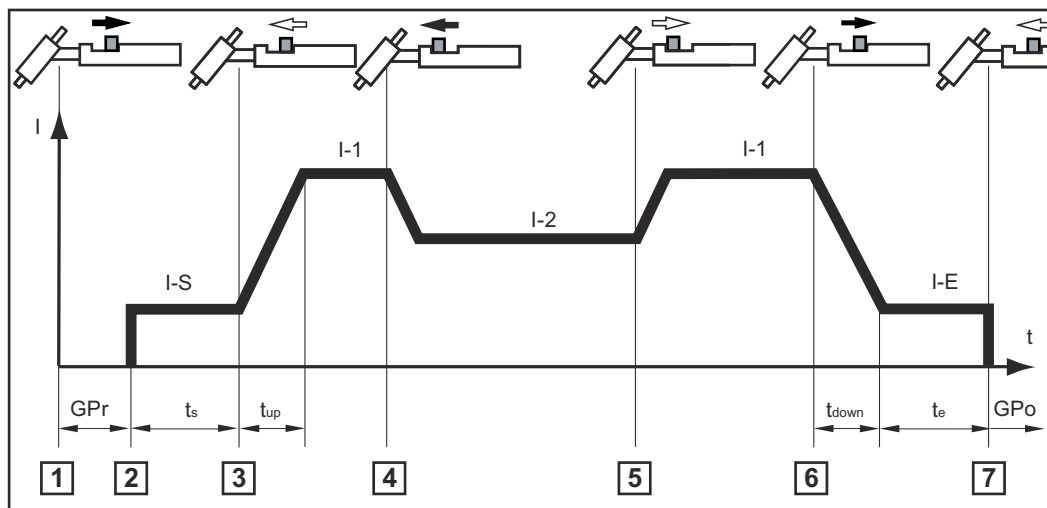
Informacije o aktiviranju 2-taktnog pogona potražite u opisu [Parametri za zavarivanje TIG postupkom](#) na stranici [42](#).



- 1 Postavite volframovu elektrodu na izradak, zatim tipku gorionika povucite unatrag i držite => zaštitni plin protječe
- 2 Podignite volframovu elektrodu => električni luk se pali
- 3 Otpustite tipku gorionika => kraj zavarivanja

4-taktni pogon

Informacije o aktiviranju 4-taktnog pogona potražite u opisu [Parametri za zavarivanje TIG postupkom](#) na stranici [42](#).



4-taktni pogon s međuopadanjem I-2

U slučaju međuopadanja zavarivač pomoću tipke gorionika tijekom faze glavne struje smanjuje struju zavarivanja na namještenu opadajuću struju I-2.

- 1 Postavite volframovu elektrodu na izradak, zatim tipku gorionika povucite unatrag i držite => zaštitni plin protječe
- 2 Podignite volframovu elektrodu => početak zavarivanja s početnom strujom I-S
- 3 Otpustite tipku gorionika => zavarivanje s glavnom strujom I-1
- 4 Tipku gorionika pritisnite prema naprijed i držite => aktiviranje međuopadanja s opadajućom strujom I-2
- 5 Otpustite tipku gorionika => zavarivanje s glavnom strujom I-1
- 6 Tipku gorionika povucite unatrag i držite => spuštanje na završnu struju I-E
- 7 Otpustite tipku gorionika => kraj zavarivanja

Zavarivanje TIG postupkom

Općenito

NAPOMENA!

U slučaju odabranog postupka WIG zavarivanje, ne koristite čiste volframove elektrode (označna boja: zelena).

NAPOMENA!

2-taktno i 4-taktno zavarivanje moguće je samo kad se gorionik za zavarivanje koristi s TMC prekidačem.

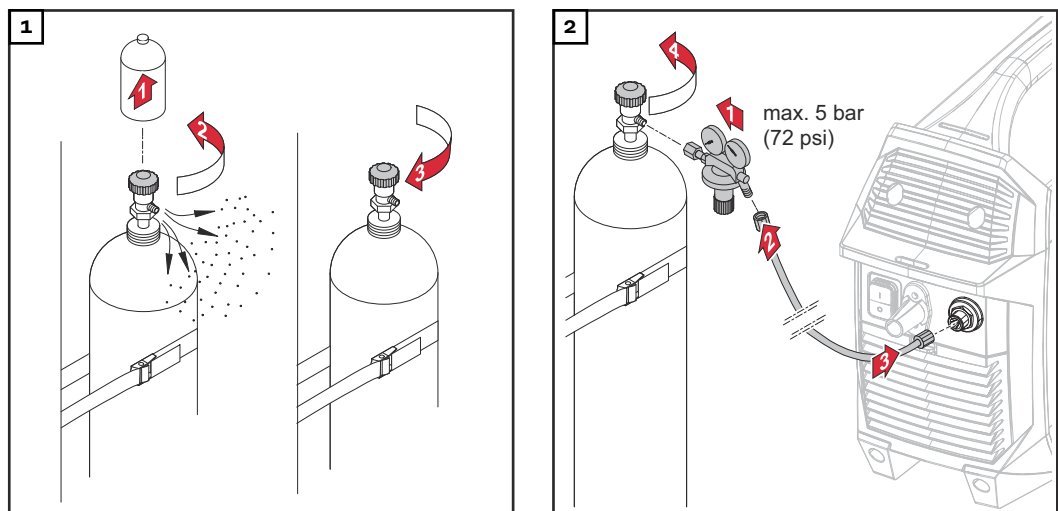
Priključivanje boce za plin

⚠ UPOZORENJE!

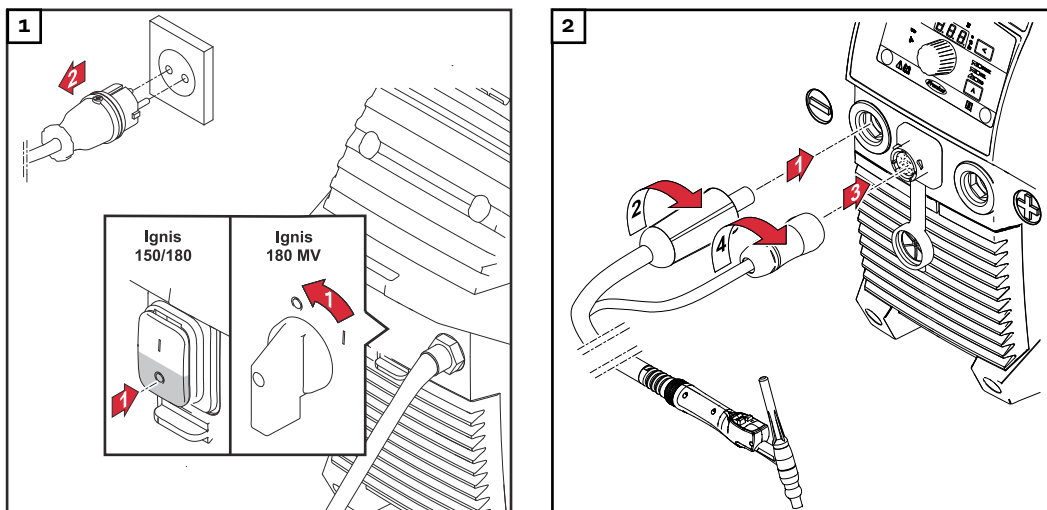
Opasnost od pada boca za plin.

Može doći do teških ozljeda ili materijalne štete.

- ▶ Boce za plin postavite na ravnu i čvrstu podlogu tako da su stabilne. Osigurajte boce za plin od prevrtanja.
- ▶ Pridržavajte se sigurnosnih propisa proizvođača boca za plin.



Priprema

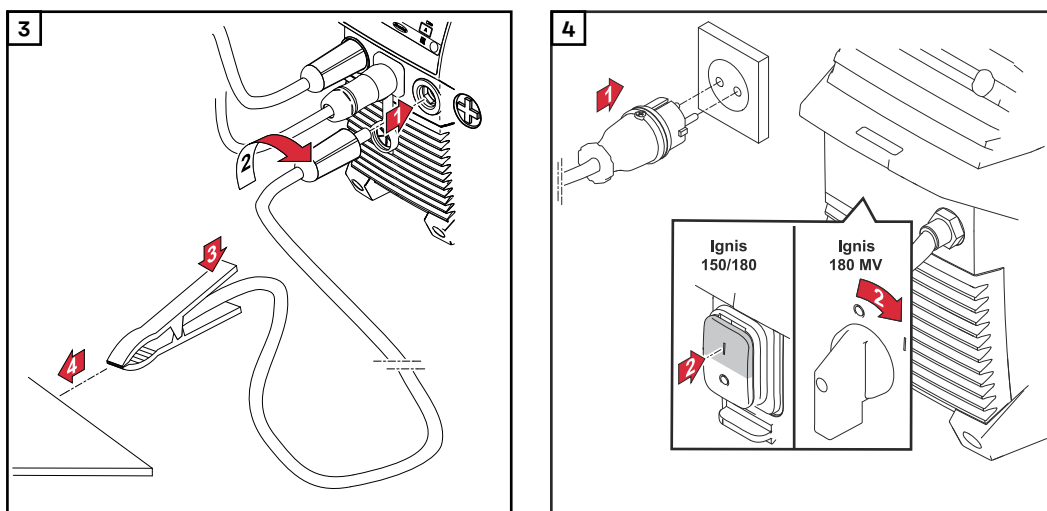


⚠ OPREZI!

Opasnost od električnog udara. Čim se sustav za zavarivanje uključi, elektroda u gorioniku za zavarivanje je pod naponom.

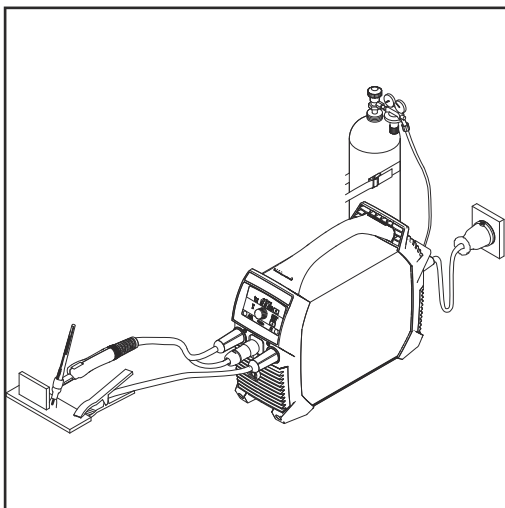
Posljedica mogu biti ozljede i materijalna šteta.

- Pobrinite se da elektroda ne dodiruje osobe niti dijelove koji provode električnu struju ili koji su uzemljeni (npr. kućište).



- 5 Kada se gorionik za zavarivanje upotrebljava bez TMC utikača: u izborniku za postavljanje za parametar „Način rada“ (trigger mode) odaberite postavku OFF (2-taktno ili 4-taktno zavarivanje funkcioniira samo kada se gorionik za zavarivanje upotrebljava s TMC utikačem)

Namjestite tlak plina



Gorionik za zavarivanje s tipkom gorionika (i TMC utikačem)

Gorionik za zavarivanje s tipkom gorionika (i TMC utikačem):

- 1 Pritisnite tipku gorionika
- Protječe zaštitni plin
- 2 Na regulatoru tlaka namjestite željenu količinu plina
- 3 Otpustite tipku gorionika

Zavarivanje TIG postupkom

- 1 Tipkom Postupak zavarivanja odaberite Zavarivanje TIG postupkom



- prikaz Zavarivanje TIG postupkom svijetli



- 2 Pritišćite tipku Vrijednost postavke sve dok



- prikaz Struja zavarivanja ne zasvijetli

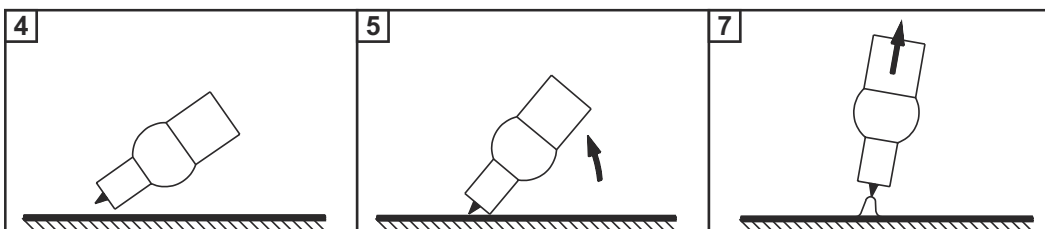


- 3 Namjestite struju zavarivanja pomoću okretnog gumba



Pri upotrebi gorionika za zavarivanje s tipkom gorionika i utikačem TIG Multi Connector (TMC) (s tvorničkom postavkom 2-taktnog pogona):

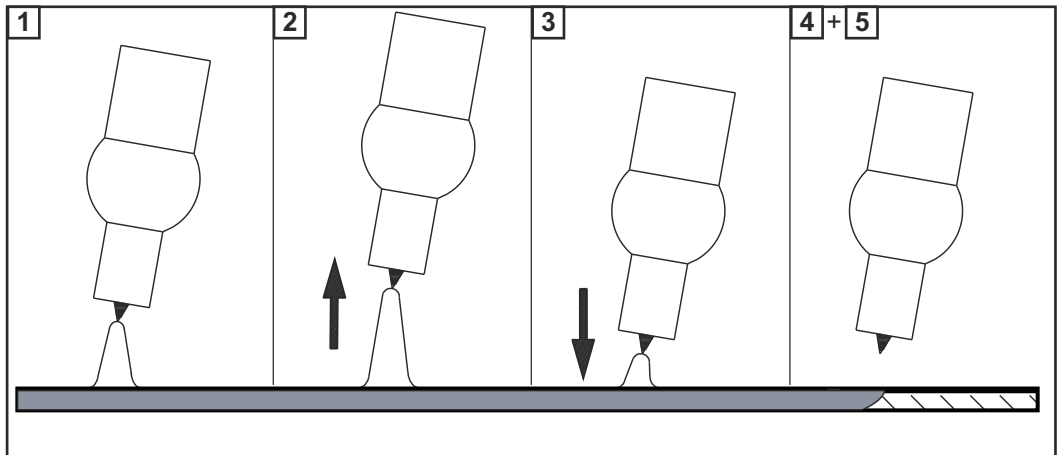
- 4 Postavite mlaznicu za plin na mjesto paljenja, tako da između volframove elektrode i izratka bude oko 2 do 3 mm (od 5/64 do 1/8 in.) razmaka
- 5 Gorionik za zavarivanje polako uspravljajte dok volframova elektroda ne doirne izradak
- 6 Tipku gorionika povucite unatrag i držite
- Protječe zaštitni plin
- 7 Podignite gorionik za zavarivanje i pomaknite ga u normalni položaj
- električni luk je zapaljen
- 8 Provedite zavarivanje



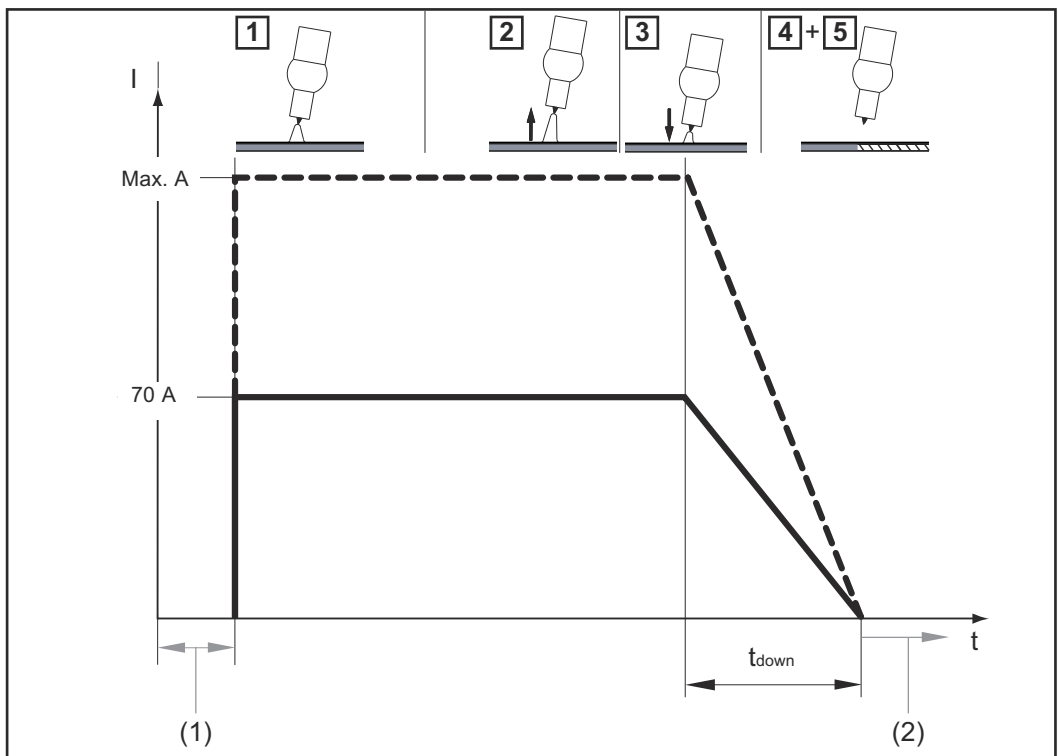
TIG Comfort Stop

Informacije o aktiviranju i namještanju funkcije TIG Comfort Stop potražite u opisu [Parametri za zavarivanje TIG postupkom](#) od stranice 42.

Način djelovanja i primjena funkcije TIG Comfort Stop:



- 1** Zavarivanje
- 2** Tijekom zavarivanja podignite gorionik za zavarivanje
 - Električni luk znatno se produljuje
- 3** Spustite gorionik za zavarivanje
 - Električni luk znatno se skraćuje
 - Aktivira se funkcija TIG Comfort Stop
- 4** Zadržite visinu gorionika za zavarivanje
 - Struja zavarivanja pada u obliku rampe (DownSlope) dok se električni luk ne ugasi
- 5** Pričekajte dok ne prođe vrijeme naknadnog protoka plina i podignite gorionik za zavarivanje s izratka



Tok struje zavarivanja i protok plina u slučaju aktivne funkcije TIG Comfort Stop

- (1) Predtok plina
- (2) Naknadni protok plina

DownSlope:

Vrijeme DownSlope t_{down} iznosi 0,5 sekundi i nije ga moguće namještati.

Naknadni protok plina:

Naknadni protok plina moguće je izmijeniti u izborniku za postavljanje preko parametra „Naknadni protok plina“ (Gas Post flow).

Impulsno zavarivanje

Impulsno zavarivanje jest zavarivanje pulsirajućom strujom zavarivanja. Upotrebljava se pri zavarivanju čeličnih cijevi u prinudnim položajima ili pri zavarivanju tankih limova.

Tijekom ovih primjena struja zavarivanja koja je namještena na početku zavarivanja ne pruža uvijek prednosti za cijeli postupak zavarivanja:

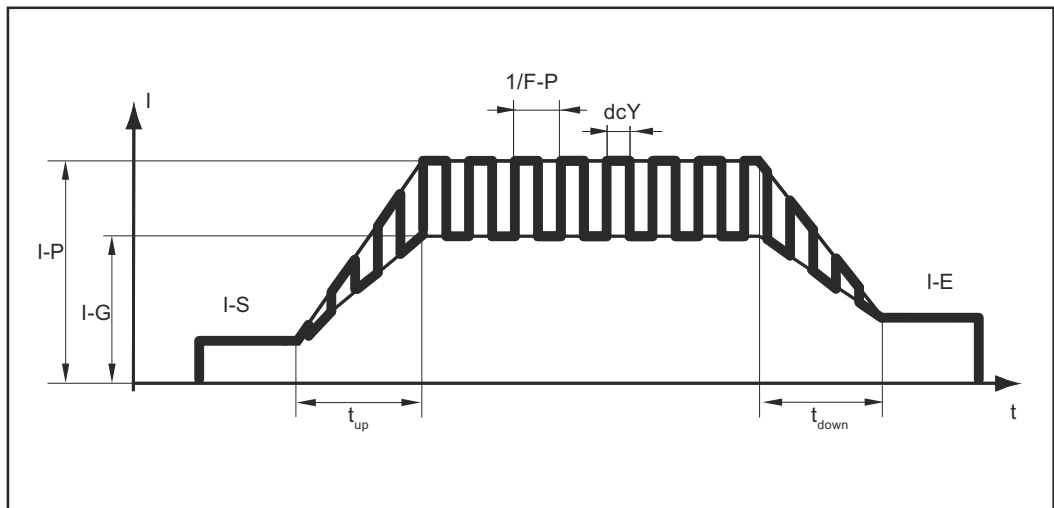
- u slučaju premale jakosti struje osnovni se materijal ne tali dovoljno,
- u slučaju pregrijavanja postoji opasnost da tekući materijal iscuri iz posude za taljenje.

Raspon postavke: 0,5 – 100 Hz

Način djelovanja:

- Mala osnovna struja I-G raste nakon strmog porasta na znatno veću pulsirajuću struju I-P i opada nakon vremena Duty cycle dcY ponovno na osnovnu struju I-G. Pulsirajuću struju I-P moguće je namjestiti na sustavu za zavarivanje.
- Iz toga proizlazi struja srednje vrijednosti koja je niža od namještene pulsirajuće struje I-P.
- Kod impulsnog zavarivanja brzo se tope mali dijelovi mjesta zavarivanja koji se zatim ponovno brzo stvrdnjavaju.

Sustav za zavarivanje regulira parametar Duty cycle dcY i osnovnu struju I-G u skladu s namještenom pulsirajućom strujom i namještenom pulsirajućom frekvencijom.



Impulsno zavarivanje - tok struje zavarivanja

Parametri koje je moguće namjestiti:

- I-S = početna struja
- I-E = završna struja
- F-P = pulsirajuća frekvencija ($1/F-P$ = vremenski razmak dvaju impulsa)
- I-P = pulsirajuća struja

Parametri koje nije moguće namjestiti:

- $t_{up} = UpSlope$
- $t_{Down} = DownSlope$
- $dcY = Duty-Cycle$
- I-G = osnovna struja

Upotreba impulsnog zavarivanja:

1 Pritisćite tipku Vrijednost postavke sve dok



- prikaz Impulсно zavarivanje ne zasljetli



2 Okrećite okretni gumb dok ne dosegnete željenu vrijednost frekvencije (Hz)

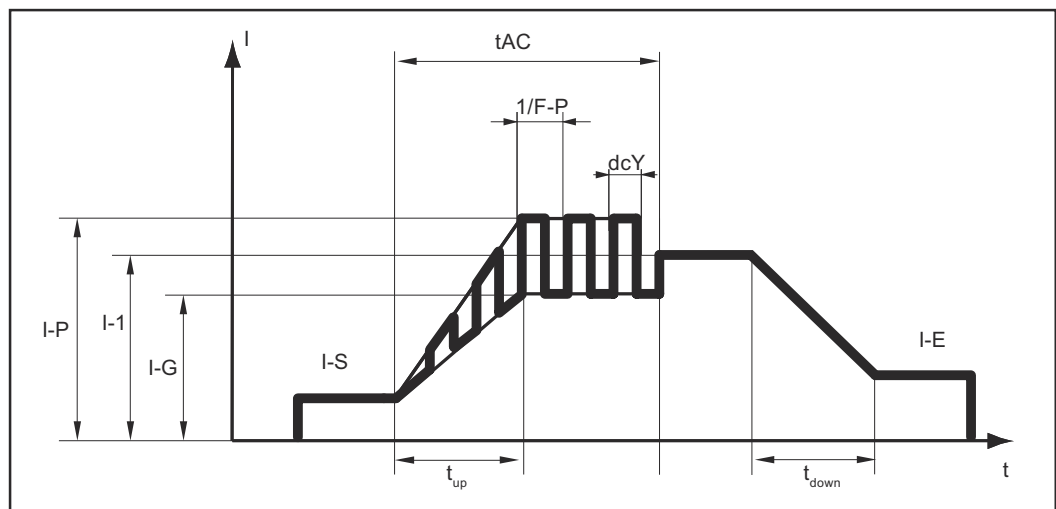


- Sustav za zavarivanje spreman je za zavarivanje

Funkcija pripajanja

Informacije o aktiviranju i namještanju funkcije pripajanja potražite u opisu [Parametri za zavarivanje TIG postupkom](#) od stranice [42](#).

- Čim se postavi vremenski interval za parametar za postavljanje t_{AC} (Pripajanje), svim je načinima rada dodijeljena funkcija pripajanja
- osnovni tijek načina rada ostaje neizmijenjen
- Tijekom namještenog trajanja zavaruje se pulsirajućom strujom koja optimizira sjedinjavanje posude za taljenje prilikom pripajanja dvaju sastavnih dijelova.



Tok struje zavarivanja

Parametri koje je moguće namjestiti:

- t_{AC} = trajanje pulsirajuće struje za postupak pripajanja
- I-E = završna struja
- I-S = početna struja
- I-1 = glavna struja

Parametri koje nije moguće namjestiti:

- $t_{up} = UpSlope$
- $t_{Down} = DownSlope$
- I-P = pulsirajuća struja
- $dcY = Duty-Cycle$
- F-P = pulsirajuća frekvencija
- I-G = osnovna struja

Sustav za zavarivanje regulira parametar pulsirajuće frekvencije F-P, pulsirajuću struju I-P, Duty cycle dcY i osnovnu struju I-G u skladu s namještenom glavnom strujom I-1.








Pulsirajuća struja započinje

- nakon isteka faze početne struje I-S
- s UpSlope fazom t_{up}





Nakon isteka tAC vremena dalje se zavaruje konstantnom strujom zavarivanja, namješteni parametri pulsiranja po potrebi stoje na raspolaganju.

Izbornik za postavke postupka zavarivanja



Ulazak u izbornik za postavljanje

1	Tipkom Postupak zavarivanja odaberite onaj postupak zavarivanja za koji treba izmijeniti parametar postavki:	
	- Ručno elektrolučno zavarivanje	
	- Ručno elektrolučno zavarivanje s celuloznom elektrodom	
	- Zavarivanje TIG postupkom	
2	Istovremeno pritisnite tipke Vrijednost postavke i Postupak zavarivanja	
	- na upravljačkoj ploči prikazuje se kratica prvog parametra s izbornika za postavljanje	 


Izmjena parametra


1	Okrenite okretni gumb kako biste odabrali željeni parametar	
2	Pritisnite okretni gumb kako bi se prikazala namještena vrijednost parametra	
3	Okrećite okretni gumb kako biste promijenili vrijednost	
	- namještena vrijednost odmah postaje aktivna	
	- Iznimka: Prilikom vraćanja na tvorničke postavke potrebno je pritisnuti okretni gumb nakon izmjene vrijednosti kako bi se izmjena aktivirala.	
4	Pritisnite okretni gumb kako biste se vratili natrag na popis parametara	

Napuštanje izbornika za postavke

1	Pritisnite tipku Vrijednost postavke ili Postupak zavarivanja kako biste ponovno napustili izbornik za postavljanje	 
----------	---	--


Parametar za ručno elektrolučno zavarivanje

Parametar	Opis	Raspon	Jedinica
	Trajanje početne struje za funkciju SoftStart / HotStart Tvornička postavka: 0,5 sekundi	0,1 - 2,0	sekundi

Parameter	Opis	Raspon	Jedinica
AST	<p>Anti-Stick</p> <p>Ako je aktivirana funkcija Anti-Stick, u slučaju kratkog spoja (pričvršćivanja elektrode) električni se luk isključuje nakon 1,5 sekundi</p> <p>Tvorička postavka: ON (aktivirano)</p>	On (uključen) OFF (isključeno)	
Str	<p>Početa rampa</p> <p>Za aktiviranje / deaktiviranje početne rampe</p> <p>Tvorička postavka: ON (aktivirano)</p>	On (uključen) OFF (isključeno)	
Uco	<p>Napon izbijanja (Voltage cut off)</p> <p>Služi za utvrđivanje duljina električnog luka prilikom kojih je postupak zavarivanja gotov. S povećanjem duljine električnog luka povećava se napon zavarivanja. U slučaju dostizanja namještenog napona električni se luk isključuje</p> <p>Tvorička postavka: 45 volta</p>	25 - 90	volta
FAC	<p>Tvorička postavka (FACTory)</p> <p>Ovdje je moguće vratiti uređaj na tvoričke postavke</p> <ul style="list-style-type: none"> - Prekidanje vraćanja - Vraćanje parametra za namješteni postupak zavarivanja na tvoričke postavke - Vraćanje parametra za sve postupke zavarivanja na tvoričke postavke <p> Za vraćanje na tvoričke postavke potrebno je potvrditi odabranu vrijednost pritiskanjem okretnog gumba!</p>	no (ne) YES (da) ALL (sve)	
2nd	<p>Izbornik za postavljanje, razina 2</p> <p>Za namještanje općih parametara zavarivanja</p> <p>Pojedinosti pogledajte u odjeljku „Izbornik za postavljanje, razina 2”</p>		

Parametri za zavarivanje TIG postupkom

Parametar	Opis	Raspon	Jedinica
tri	<p>Način rada (način trigger)</p> <ul style="list-style-type: none"> - Rad s gorionikom za zavarivanje bez tipke gorionika - 2-taktni pogon - 4-taktni pogon <p>Tvornička postavka: 2t</p>	<p>OFF (Isključeno)</p> <p>2t</p> <p>4t</p>	
1-5	<p>Početna struja (I-Start)</p> <p>Ovaj je parametar dostupan samo pri 4-taktnom pogonu (tri = 4t)</p> <p>Tvornička postavka: 35 %</p>	1 - 200	Postotak
1-2	<p>Padajuća struja</p> <p>Ovaj je parametar dostupan samo pri 4-taktnom pogonu (tri = 4t)</p> <p>Tvornička postavka: 50 %</p>	1 - 200	Postotak
1-E	<p>Završna struja (I-End)</p> <p>Ovaj je parametar dostupan samo pri 4-taktnom pogonu (tri = 4t)</p> <p>Tvornička postavka: 30 %</p>	1 - 100	Postotak
GP_r	<p>Vrijeme predprotoka plina (Gas Pre flow)</p> <p>Trajanje predprotoka plina</p> <p>Tvornička postavka: 0,0 sekundi</p>	0,0 - 9,9	sekundi
GP_o	<p>Vrijeme naknadnog protoka plina (Gas Post flow)</p> <p>Vremenski interval tijekom kojeg plin protječe nakon kraja zavarivanja</p> <p>Tvornička postavka: AUt</p>	AU 0,2 - 25	sekundi
GPU	<p>Ispiranje plina (Gas purging)</p> <p>Predispiranje zaštitnog plina počinje čim se namjesti vrijednost za GPU. Iz sigurnosnih je razloga za ponovno pokretanje predispiranja zaštitnog plina potrebno novo namještanje vrijednosti za GPU.</p> <p>VAŽNO! Predispiranje zaštitnog plina potrebno je prije svega u slučaju stvaranja kondenzata nakon duljeg vremena mirovanja na hladnoći. To osobito utječe na dulje pakete crijeva.</p> <p>Tvornička postavka: off (Isključeno)</p>	0,1 - 9,9	minuta

Parametar	Opis	Raspon	Jedinica
ESS	<p>Osjetljivost funkcije Comfort Stop (Comfort Stop Sensitivity)</p> <p>Ovaj je parametar na raspolaganju samo kada je parametar tri postavljen na OFF.</p> <p>Tvornička postavka: 1,5 V</p> <p>Pojedinosti potražite u odjeljku TIG Comfort Stop od stranice 35</p>	0,6 - 3,5	volta
Uco	<p>Napon izbijanja (Voltage cut off)</p> <p>Služi za utvrđivanje duljina električnog luka prilikom kojih je postupak zavarivanja gotov. S povećanjem duljine električnog luka povećava se napon zavarivanja. U slučaju dosezanja namještenog napona električni se luk isključuje.</p> <p>Tvornička postavka: 35 volti (za 2-taktni, 4-taktni i pogon s nožnim daljinskim upravljanjem)</p> <p>Tvornička postavka: 25 V (kad je Trigger = oFF (Isključeno))</p>	10 - 45	volta
tAC	<p>Funkcija pripajanja (tACKing)</p> <p>Tvornička postavka: OFF (Isključeno)</p> <p>Pojedinosti potražite u opisu funkcije „Funkcija pripajanja“</p>	OFF (isključeno) 0,1 - 9,9	sekundi
FAC	<p>Tvornička postavka (FACTory)</p> <p>Ovdje je moguće vratiti uređaj na tvorničke postavke</p> <ul style="list-style-type: none"> - Prekidanje vraćanja no (ne) - Vraćanje parametra za namješteni postupak zavarivanja na tvorničke postavke YES (da) - Vraćanje parametra za sve postupke zavarivanja na tvorničke postavke ALL (sve) <p> Za vraćanje na tvorničke postavke potrebno je potvrditi odabranu vrijednost pritiskanjem okretnog gumba!</p>		
2nd	<p>Izbornik za postavljanje, razina 2</p> <p>Za namještanje općih parametara zavarivanja</p> <p>Pojedinosti pogledajte u poglavlju „Izbornik za postavljanje, razina 2“</p>		

Izbornik za postavke, razina 2

Parametar izbornika postavki, razina 2

Parametar	Opis	Raspon	Jedinica
50F	<p>Verzija softvera</p> <p>Potpuni broj verzije trenutnog softvera podijeljen je na više prikaza zaslona i moguće ga je pozvati okretanjem okretnog gumba</p>		
t5d	<p>Automatsko isključivanje (time Shut down)</p> <p>Ako se uređaj ne koristi tijekom namještenog trajanja ili se njime ne rukuje, on se samostalno prebacuje u način rada Standby (stanje mirovanja)</p> <p>Pritiskanjem bilo koje tipke na upravljačkoj ploči prekida se način rada Standby – uređaj je ponovno spreman za zavarivanje</p> <p>Tvornička postavka: OFF (Isključeno)</p>	5 – 60 OFF (isključeno)	minuta
FUS	<p>Osigurač</p> <p>Za prikaz/namještanje korištenog osigurača</p> <p>Tvornička postavka:</p> <ul style="list-style-type: none"> - pri mrežnom naponu od 230 V = 16 A - pri mrežnom naponu od 120 V = 20 A <p>Ako se osigurač postavi na sustav za zavarivanje, sustav za zavarivanje ograničava struju povučenu iz mreže – na taj se način sprečava trenutno aktiviranje automatskog osigurača</p>	<p>Pri 230 V: 10 / 13 / 16 / OFF (samo kod TP 180 MV)</p> <p>Pri 120 V: 15 / 16 / 20 / OFF (samo kod TP 180 MV)</p>	Amper

Ignis 150 – omjer postavljenog osigurača prema struji zavarivanja:				
Mrežni napon	postavljeni osigurač	Struja zavarivanja elektroda	Struja zavarivanja TIG	Trajanje primjene
230 V	10 A	110 A	150 A	35 %
	13 A	130 A	150 A	35 %
	16 A	150 A	150 A	35 %

Ignis 180 – omjer postavljenog osigurača prema struji zavarivanja:				

Mrežni napon	postavljeni osigurač	Struja zavarivanja elektroda	Struja zavarivanja TIG	Trajanje primjene
230 V	10 A	125 A	180 A	40 %
	13 A	150 A	200 A	40 %
	16 A	180 A	220 A	40 %
	OFF (samo kod TP 180 MV)	180 A	220 A	40 %
120 V*	15 A	85 A	130 A	40 %
	16 A	95 A	140 A	40 %
	20 A (samo kod TP 180 MV)	120 A	170 A	40 %
	OFF (samo kod TP 180 MV)	120 A	170 A	40 %

* Pri strujnoj mreži od 120 V ovisno o karakteristici aktiviranja korištene zaštitne sklopke ne može se postići potpuno trajanje primjene od 40% (na primjer, USA Circuit breaker type CH 15 % ED).

Parametar	Opis	Raspon	Jedinica
Sot	<p>Trajanje rada (System on-time)</p> <p>Za prikaz trajanja rada (počinje se bilježiti čim se uređaj uključi)</p> <p>Potpuno vrijeme rada podijeljeno je na više prikaza zaslona i moguće ga je pozvati okretanjem okretnog gumba</p>		sati, minute, sekunde
SAt	<p>Trajanje zavarivanja (System active-time)</p> <p>Za prikaz trajanja zavarivanja (prikazuje samo vrijeme tijekom kojeg se zavaruje)</p> <p>Potpuno vrijeme zavarivanja podijeljeno je na više prikaza zaslona i moguće ga je pozvati okretanjem okretnog gumba</p>		sati, minute, sekunde

Njega, održavanje i odlaganje

Sigurnost

UPOZORENJE!

Opasnost od nepravilnog rukovanja i neispravno izvedenih radova.

Posljedica mogu biti teške ozljede i materijalna šteta.

- ▶ Sve radove i funkcije opisane u ovom dokumentu smije obavljati samo tehnički educirano stručno osoblje.
- ▶ S razumijevanjem u cijelosti pročitajte ovaj dokument.
- ▶ S razumijevanjem pročitajte sve sigurnosne propise i dokumentaciju za korisnika ovog uređaja i svih komponenti sustava.

UPOZORENJE!

Opasnost od električne struje.

Posljedica mogu biti teške ozljede i materijalna šteta.

- ▶ Prije početka rada isključite sve uključene uređaje i komponente i odvojite ih od strujne mreže.
- ▶ Osigurajte uključene uređaje i komponente od ponovnog uključivanja.
- ▶ Nakon otvaranja uređaja s pomoću prikladnog mjernog uređaja provjerite jesu li ispražnjene električno nabijene komponente (primjerice kondenzatori).

UPOZORENJE!

Opasnost od nedostatnih veza za zaštitne vodiče.

Posljedica mogu biti teške ozljede i materijalna šteta.

- ▶ Vijci kućišta predstavljaju prikladne veze za zaštitne vodiče za uzemljenje kućišta.
- ▶ Vijci kućišta ne smiju se zamjenjivati drugim vijcima koji nemaju pouzdanu vezu za zaštitne vodiče.

Općenito

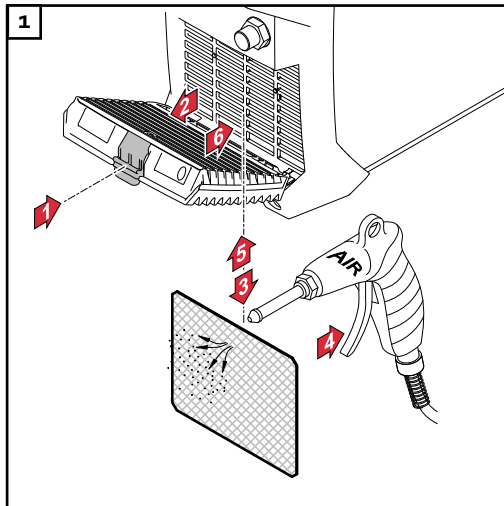
U normalnim uvjetima uređaj zahtijeva tek minimum brige i održavanja. No važno je pridržavati se nekih napomena kako bi uređaj godinama ostao spreman za rad.

Održavanje pri svakom stavljanju u pogon

- Provjerite jesu li mrežni utikač i mrežni kabel te gorionik za zavarivanje / držač elektroda neoštećeni. Zamijenite oštećene komponente.
- Provjerite jesu li gorionik za zavarivanje / držač elektroda i maseni kabel pravilno priključeni i pričvršćeni na sustav za zavarivanje, kako je opisano u ovom dokumentu
- Osigurajte da postoji ispravno uzemljenje izratka.
- Uvjerite se da slobodan prostor oko uređaja iznosi 0,5 m (1 ft. 8 in.) kako bi rashladni zrak mogao slobodno dotjecati i izlaziti. Otvori za ulaz i izlaz zraka nikad se ne smiju prekrivati, čak ni djelomično.

Održavanje svakih 2 mjeseca

Očistite filter za zrak:



Odlaganje otpada

Odlaganje otpada potrebno je provoditi samo u skladu s istoimenim odjeljkom u poglavlju „Sigurnosni propisi”

Uklanjanje smetnji

Sigurnost

UPOZORENJE!

Opasnost od nepravilnog rukovanja i neispravno izvedenih radova.

Posljedica mogu biti teške ozljede i materijalna šteta.

- ▶ Sve radove i funkcije opisane u ovom dokumentu smije obavljati samo tehnički educirano stručno osoblje.
- ▶ S razumijevanjem u cijelosti pročitajte ovaj dokument.
- ▶ S razumijevanjem pročitajte sve sigurnosne propise i dokumentaciju za korisnika ovog uređaja i svih komponenti sustava.

UPOZORENJE!

Opasnost od električne struje.

Posljedica mogu biti teške ozljede i materijalna šteta.

- ▶ Prije početka rada isključite sve uključene uređaje i komponente i odvojite ih od strujne mreže.
- ▶ Osigurajte uključene uređaje i komponente od ponovnog uključivanja.
- ▶ Nakon otvaranja uređaja s pomoću prikladnog mjernog uređaja provjerite jesu li ispražnjene električno nabijene komponente (primjerice kondenzatori).

UPOZORENJE!

Opasnost od nedostatnih veza za zaštitne vodiče.

Posljedica mogu biti teške ozljede i materijalna šteta.

- ▶ Vijci kućišta predstavljaju prikladne veze za zaštitne vodiče za uzemljenje kućišta.
- ▶ Vijci kućišta ne smiju se zamjenjivati drugim vijcima koji nemaju pouzdanu vezu za zaštitne vodiče.

Prikazane smetnje

Previsoka temperatura

Na zaslonu se prikazuje oznaka „hot” (vruće), svijetli prikaz Temperatura

Uzrok: radna temperatura je previsoka

Uklanjanje: ostavite uređaj da se ohladi (nemojte isključivati uređaj - ventilator hladi uređaj)

Servisne poruke

Ako se na zaslonu prikaže „E” i dvoznamenkasti broj pogreške (npr. E02) i svijetli prikaz Smetnja, radi se o internom servisnom kodu sustava za zavarivanje.

Primjer:



Može biti prikazano i više brojeva pogrešaka. Oni se prikazuju pri okretanju okretnog gumba.



Zapišite sve prikazane brojeve pogrešaka te serijski broj i konfiguraciju sustava za zavarivanje te obavijestite servisnu službu uz detaljan opis pogreške.

E01 – E03 / E11 / E15 / E21 / E33 – E35 / E37 – E40 / E42 – E44 / E46 – E52

Uzrok: Pogreška jedinice za napajanje

Uklanjanje: Obavijestite službu za servis

E04

Uzrok: Napon praznog hoda nije dosegnut:
elektroda je naslonjena na radni dio / hardverski kvar

Uklanjanje: uklonite držač elektroda s radnog dijela. Ako se servisni kôd nakon toga i dalje prikazuje, obavijestite službu za servis

E05 / E06 / E12

Uzrok: pokretanje sustava nije uspjelo

Uklanjanje: uređaj isključite i uključite. U slučaju da se kvar više puta pojavi, obavijestite službu za korisnike

E10

Uzrok: prenapon na utičnici za struju ($> 113 V_{DC}$)

Uklanjanje: Obavijestite službu za servis

E16 / E17

Uzrok: pogreška memorije

Otklanjanje: obavijestite servisnu službu / pritisnite okretni gumb kako biste potvrdili servisnu poruku

NAPOMENA!**Kod standardnih varijanti uređaja potvrđivanje servisne poruke ne utječe na opseg funkcija sustava za zavarivanje.**

Kod svih ostalih varijanti uređaja (TIG, ...) sustav za zavarivanje nakon potvrđivanja raspolaže samo ograničenim opsegom funkcija – kako biste ponovno vratili puni opseg funkcija, obavijestite servisnu službu.

E19

Uzrok: Previsoka ili preniska temperatura

Uklanjanje: uređajem rukujte pri dopuštenim temperaturama okoline. Za dodatne informacije o temperaturama okoline pogledajte „Uvjeti okoline“ u odjeljku „Sigurnosni propisi“

E20

Uzrok: nepropisna primjena uređaja

Uklanjanje: uređaj samo propisno koristite

E22

Uzrok: namještena struja zavarivanja je previsoka

Otklanjanje: osigurajte da se sustav za zavarivanje pogoni s ispravnim mrežnim naponom; osigurajte da je postavljen ispravan osigurač; namjestite nižu struju zavarivanja

E37

Uzrok: mrežni napon je previsok

Otklanjanje: odmah izvucite mrežni utikač; osigurajte da se sustav za zavarivanje pogoni ispravnim mrežnim naponom

E36, E41, E45

Uzrok: mrežni je napon izvan dopuštenog odstupanja ili je mreža nedovoljno opteretiva

Otklanjanje: osigurajte da se sustav za zavarivanje pogoni s ispravnim mrežnim naponom; osigurajte da je postavljen ispravni osigurač;

E65 – E75

Uzrok: pogreška pri komunikaciji sa zaslonom

Uklanjanje: uključite i isključite uređaj / u slučaju da se kvar više puta pojavi, obavijestite službu za korisnike

Nema funkcije

Uređaj nije moguće uključiti

Uzrok: prekidač je oštećen

Uklanjanje: obavijestite servisnu službu

Nema struje zavarivanja

Sustav za zavarivanje uključen, prikaz za odabrani postupak svijetli

Uzrok: prekinute su veze kabela za zavarivanje

Otklanjanje: ispravno uspostavite veze s kabelom za zavarivanje

Uzrok: loše uzemljenje – ili nema uzemljenja

Otklanjanje: uspostavite vezu s izratkom

Uzrok: prekinut je strujni kabel u gorioniku za zavarivanje ili držaču elektroda

Otklanjanje: zamijenite gorionik za zavarivanje ili držač elektroda

Nema struje zavarivanja

Uređaj je uključen, indikator za odabrani postupak svijetli, indikator za previsoku temperaturu svijetli

Uzrok: prekoračeno je trajanje primjene – uređaj je preopterećen – ventilator je pokrenut

Otklanjanje- pridržavajte se vremena trajanja primjene
je:

Uzrok: termo-sigurnosna automatika isključila je uređaj

Otklanjanje- pričekajte dok ne završi faza hlađenja (nemojte isključivati uređaj – ventilator hladi uređaj); sustav za zavarivanje nakon kratkog vremena samostalno će se ponovno uključiti

Uzrok: ventilator u sustavu za zavarivanje je neispravan

Otklanjanje- obavijestite servisnu službu
je:

Uzrok: nedovoljan dovod rashladnog zraka

Otklanjanje- osigurajte odgovarajući dovod zraka
je:

Uzrok: filter za zrak je onečišćen

Otklanjanje- očistite filter za zrak
je:

Uzrok: pogreška jedinice za napajanje

Otklanjanje- isključite uređaj, a zatim ga ponovno uključite

je: Ako često dolazi do kvara – obavijestite službu za korisnike

Manjkave funkcije

Slaba svojstva paljenja prilikom ručnog zavarivanja štapnim elektrodama

Uzrok: odabran je pogrešan postupak

Uklanjanje: odaberite postupak „Zavarivanje štapnom elektrodom” ili „Zavarivanje štapnom elektrodom s CEL-elektrodom”

Uzrok: preniska početna struja; elektroda se pričvršćuje za površinu prilikom postupka paljenja

Uklanjanje: povišite početnu struju uz pomoć funkcije HotStart

Uzrok: previsoka početna struja; elektroda prilikom postupka paljenja prebrzo izgara ili stvara prskotine u velikoj količini

Uklanjanje: snizite početnu struju uz pomoć funkcije SoftStart

Električni luk prekida se tijekom pojedinih postupaka zavarivanja

Uzrok: napon izbivanja (Uco) namješten je na prenisku vrijednost

Uklanjanje: u izborniku postavki povišite napon izbivanja (Uco)

Uzrok: previsok napon gorenja elektrode (npr. elektrode za žljebljenje)

Uklanjanje: ako je moguće upotrebjavajte alternativnu elektrodu ili upotrijebite sustav za zavarivanje s većom snagom zavarivanja

Štapna elektroda često se pričvršćuje za površinu

Uzrok: parametar Dinamika (zavarivanje štapnom elektrodom) namješten je na prenisku vrijednost

Uklanjanje: namjestite parametar Dinamika na višu vrijednost

slabe karakteristike zavarivanja

(znatno stvaranje prskotina)

Uzrok: pogrešan polaritet elektrode

Uklanjanje: zamijenite polove elektrode (pridrđavajte se navoda proizvođača)

Uzrok: slabo priključivanje uzemljenja

Uklanjanje: priključnice za uzemljenje izravno pričvrstite na radni dio

Uzrok: nevažeće postavke za odabrani postupak

Uklanjanje: u izborniku za postavke optimizirajte postavke za odabrani postupak

Volframova elektroda se otapa

Volframovi priključci u osnovnom materijalu tijekom faze paljenja

Uzrok: pogrešan polaritet volframove elektrode

Uklanjanje: gorionik za zavarivanje TIG postupkom priključite na minus utičnicu za struju (-)

Uzrok: pogrešan zaštitni plin, nema zaštitnog plina

Uklanjanje: koristite inertni zaštitni plin (argon)

Prosječne vrijednosti potrošnje pri zavarivanju

Prosječna potrošnja žičanih elektroda pri zavarivanju MIG/MAG postupkom

Prosječna potrošnja žičanih elektroda pri brzini dodavanja žice od 5 m/min			
	Promjer žičane elektrode od 1,0 mm	Promjer žičane elektrode od 1,2 mm	Promjer žičane elektrode od 1,6 mm
Čelična žičana elektroda	1,8 kg/h	2,7 kg/h	4,7 kg/h
Aluminijska žičana elektroda	0,6 kg/h	0,9 kg/h	1,6 kg/h
Žičane elektrode od legure kroma i nikla	1,9 kg/h	2,8 kg/h	4,8 kg/h

Prosječna potrošnja žičanih elektroda pri brzini dodavanja žice od 10 m/min			
	Promjer žičane elektrode od 1,0 mm	Promjer žičane elektrode od 1,2 mm	Promjer žičane elektrode od 1,6 mm
Čelična žičana elektroda	3,7 kg/h	5,3 kg/h	9,5 kg/h
Aluminijska žičana elektroda	1,3 kg/h	1,8 kg/h	3,2 kg/h
Žičane elektrode od legure kroma i nikla	3,8 kg/h	5,4 kg/h	9,6 kg/h

Prosječna potrošnja zaštitnog plina pri zavarivanju MIG/MAG postupkom

Promjer žičane elektrode	1,0 mm	1,2 mm	1,6 mm	2,0 mm	2 x 1,2 mm (TWIN)
Prosječna potrošnja	10 l/min	12 l/min	16 l/min	20 l/min	24 l/min

Prosječna potrošnja zaštitnog plina pri zavarivanju TIG postupkom

Veličina mlaznice za plin	4	5	6	7	8	10
Prosječna potrošnja	6 l/min	8 l/min	10 l/min	12 l/min	12 l/min	15 l/min

Tehnički podaci

Objašnjenje pojma Trajanje primjene

Trajanje primjene (ED) 10-minutni je ciklus u kojem uređaj smije raditi s navedenom snagom, a da se ne pregrije.

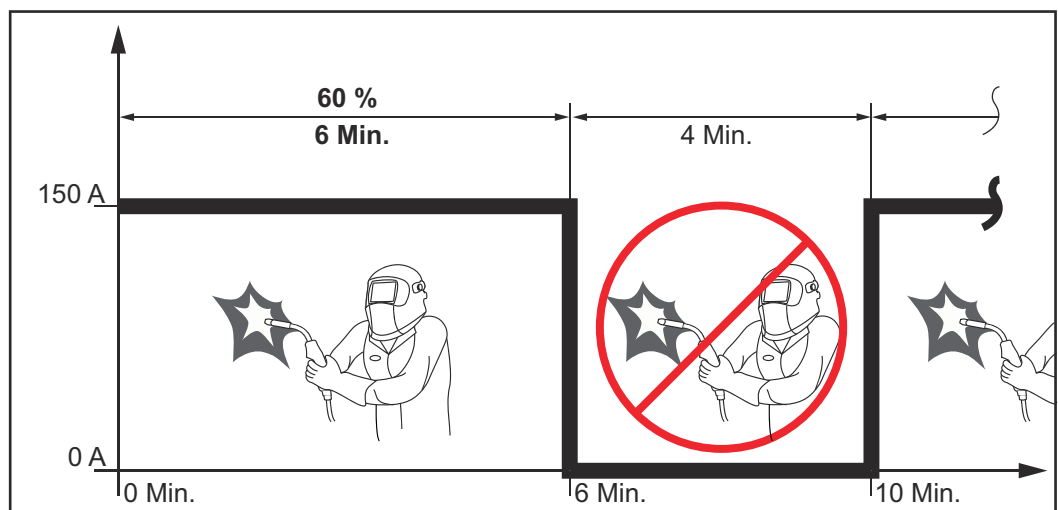
NAPOMENA!

Vrijednosti za ED navedene na nazivnoj pločici odnose se na temperaturu okoline od 40 °C.

Ako je temperatura okoline viša, ED ili snaga moraju se smanjiti u skladu s tim.

Primjer: Zavarivanje sa 150 A pri 60 % ED

- Faza zavarivanja = 60 % od 10 min. = 6 min.
- Faza hlađenja = preostalo vrijeme = 4 min.
- Nakon faze hlađenja ciklus počinje iznova.



Ako uređaj treba nastaviti raditi bez prekida:

- 1 U tehničkim podacima pronađite vrijednost od 100 % za ED koja vrijedi za aktualnu temperaturu okoline.
- 2 U skladu s tom vrijednosti reducirajte snagu ili jakost struje kako bi uređaj mogao nastaviti raditi bez faze hlađenja.

Ignis 150 TIG

Mrežni napon (U_1)	1 x 230 V
Maks. učinkovita primarna struja (I_{1eff})	15 A
Maks. primarna struja (I_{1max})	24 A
Maks. prividna snaga (S_{1max})	5,52 kVA
Mrežni osigurač	16 A tromi
Tolerancija mrežnog napona	-20 % / + 15 %
Frekvencija mreže	50 / 60 Hz
Cos Phi	0,99

Maks. dopuštena mrežna impedencija Z_{max} na PCC ¹⁾	32 mOhm		
Preporučena zaštitna strujna sklopka	Tip B		
Raspon struje zavarivanja (I_2) štapna elektroda	10 – 150 A		
Raspon struje zavarivanja (I_2) TIG	10 – 150 A		
Struja zavarivanja pri ručnom elektrolučnom zavarivanju 10 min / 40 °C (104 °F)	35 % 150 A	60 % 110 A	100 % 90 A
Struja zavarivanja pri zavarivanju TIG postupkom 10 min / 40 °C (104 °F)	35 % 150 A	60 % 110 A	100 % 90 A
Raspon izlaznog napona prema karakterističnoj krivulji standarda (U_2) štapna elektroda	20,4 – 26 V		
Raspon izlaznog napona prema karakterističnoj krivulji standarda (U_2) TIG	10,4 – 16 V		
Napon praznog hoda (U_0 peak)	96 V		
IP zaštita	IP 23		
Vrsta hlađenja	AF		
Kategorija prenapona	III		
Stupanj onečišćenja prema normi IEC60664	3		
EMC emisijski razred	A		
Sigurnosna oznaka	S, CE		
Maksimalni tlak zaštitnog plina	5 bara 72,52 psi		
Dimenzije dužina x širina x visina	365 x 130 x 285 mm 14,4 x 5,1 x 11,2 in.		
Težina	6,6 kg 14,6 lb.		
Potrošnja energije u stanju mirovanja pri 230 V	15 W		
Energetska učinkovitost sustava za zavarivanje pri 150 A / 26 V	87 %		

1) Sučelje za javnu strujnu mrežu s 230/400 V i 50 Hz

Ignis 180 TIG

Mrežni napon (U_1)	1 x 230 V
Maks. učinkovita primarna struja (I_{1eff})	16 A
Maks. primarna struja (I_{1max})	25 A
Maks. prividna snaga (S_{1max})	5,75 kVA
Mrežni osigurač	16 A tromi

Tolerancija mrežnog napona	-20 % /+ 15 %		
Frekvencija mreže	50 / 60 Hz		
Cos Phi	0,99		
Maks. dopuštena mrežna impedencija Z_{max} na PCC ¹⁾	285 mOhm		
Preporučena zaštitna strujna sklopka	Tip B		
Raspon struje zavarivanja (I_2) štapna elektroda	10 – 180 A		
Raspon struje zavarivanja (I_2) TIG	10 – 220 A		
Struja zavarivanja pri ručnom elektrolučnom zavarivanju 10 min / 40 °C (104 °F)	40 % 180 A	60 % 150 A	100 % 120 A
Struja zavarivanja pri zavarivanju TIG postupkom 10 min / 40 °C (104 °F)	40 % 220 A	60 % 150 A	100 % 120 A
Raspon izlaznog napona prema karakterističnoj krivulji standarda (U_2) štapna elektroda	20,4 – 27,2 V		
Raspon izlaznog napona prema karakterističnoj krivulji standarda (U_2) TIG	10,4 – 18,8 V		
Napon praznog hoda (U_0 peak)	101 V		
IP zaštita	IP 23		
Vrsta hlađenja	AF		
Kategorija prenapona	III		
Stupanj onečišćenja prema normi IEC60664	3		
EMC emisijski razred	A		
Sigurnosna oznaka	S, CE		
Maksimalni tlak zaštitnog plina	5 bara 72,52 psi		
Dimenzije dužina x širina x visina	435 x 160 x 310 mm 17,1 x 6,3 x 12,2 in.		
Težina	9,0 kg 19,8 lb.		
Potrošnja energije u stanju mirovanja pri 230 V	15 W		
Energetska učinkovitost sustava za zavarivanje pri 180 A / 27,2 V	88 %		

1) Sučelje za javnu strujnu mrežu s 230/400 V i 50 Hz

Ignis 180 TIG MV

Mrežni napon (U_1)	1 x 230 V	1 x 120 V	1 x 120 V
------------------------	-----------	-----------	-----------

Maks. učinkovita primarna struja ($I_{1\text{eff}}$)	16 A	20 A	15 A
Maks. primarna struja ($I_{1\text{max}}$)	25 A	29 A	19 A
Maks. prividna snaga ($S_{1\text{max}}$)	5,75 kVA	3,48 kVA	2,28 kVA
Mrežni osigurač	16 A tromi	20 A tromi	15 A tromi
Tolerancija mrežnog napona	-20 % /+ 15 %		
Frekvencija mreže	50 / 60 Hz		
Cos Phi	0,99		
Maks. dopuštena mrežna impedencija Z_{max} na PCC ¹⁾	285 mOhm		
Preporučena zaštitna strujna sklopka	Tip B		
Raspon struje zavarivanja (I_2)			
štapna elektroda	10 – 180 A	10 – 120 A	10 – 85 A
TIG	10 – 220 A	10 – 170 A	10 – 140 A
Struja zavarivanja pri ručnom elektrolučnom zavarivanju 10 min / 40 °C (104 °F)	40 %/180 A 60 %/150 A 100 %/120 A	40 %/120 A 60 %/100 A 100 %/90 A	40 %/85 A 60 %/70 A 100 %/65 A
Struja zavarivanja pri zavarivanju TIG postupkom 10 min / 40 °C (104 °F)	40 %/220 A 60 %/160 A 100 %/130 A	40 %/170 A 60 %/130 A 100 %/100 A	40 %/140 A 60 %/110 A 100 %/100 A
Raspon izlaznog napona prema karakterističnoj krivulji standarda (U_2)		20,4 – 27,2 V	
štapna elektroda		10,4 – 18,8 V	
TIG			
Napon praznog hoda (U_0 peak)	101 V		
IP zaštita	IP 23		
Vrsta hlađenja	AF		
Kategorija prenapona	III		
Stupanj onečišćenja prema normi IEC60664	3		
EMC emisijski razred	A		
Sigurnosna oznaka	S, CE		
Maksimalni tlak zaštitnog plina	5 bara 72,52 psi		
Dimenzije dužina x širina x visina	435 x 160 x 310 mm 17,1 x 6,3 x 12,2 in.		
Težina	9,2 kg 20,3 lb.		
Potrošnja energije u stanju mirovanja pri 230 V	15 W		

Energetska učinkovitost sustava za zavarivanje pri 180 A / 27,2 V	88 %
---	------

- 1) Sučelje za javnu strujnu mrežu s 230/400 V i 50 Hz
-

Pregled s ključnim sirovinama, godina proizvodnje uređaja

Pregled s ključnim sirovinama:

Pregled ključnih sirovina sadržanih u ovom uređaju možete pronaći na sljedećoj internetskoj adresi.

www.fronius.com/en/about-fronius/sustainability.

Izračun godine proizvodnje uređaja:

- na svakom uređaju nalazi se serijski broj
- serijski broj sastoji se od 8 znamenki – primjerice, 28020099
- prve dvije znamenke predstavljaju broj iz kojeg se može izračunati godina proizvodnje uređaja
- Ako se od ovog broja oduzme 11, rezultat je godina proizvodnje
 - Primjeri: Serijski broj = 28020065, izračun godine proizvodnje = 28 - 11 = 17, godina proizvodnje = 2017



Fronius International GmbH

Froniusstraße 1
4643 Pettenbach
Austria
contact@fronius.com
www.fronius.com

At www.fronius.com/contact you will find the contact details
of all Fronius subsidiaries and Sales & Service Partners.