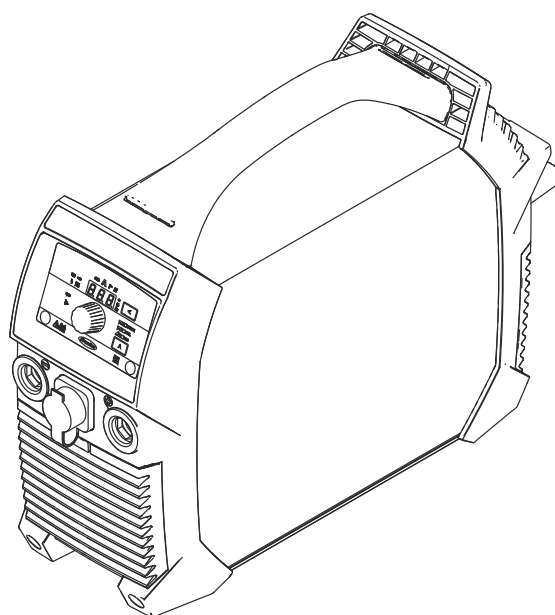


Operating Instructions

Ignis 150 TIG
Ignis 180 TIG



PL | Instrukcja obsługi



42,0426,0515,PL

001-04122024

Spis treści

Przepisy dotyczące bezpieczeństwa	5
Objaśnienie do wskazówek bezpieczeństwa	5
Informacje ogólne	5
Użytkowanie zgodne z przeznaczeniem	6
Warunki otoczenia	6
Obowiązki użytkownika	6
Obowiązki personelu	7
Przyłącze sieciowe	7
Wyłącznik różnicowoprądowy	7
Ochrona osób	7
Dane dotyczące poziomu emisji hałasu	8
Zagrożenie ze względu na kontakt ze szkodliwymi gazami i oparami	8
Niebezpieczeństwo wywołane iskrzeniem	9
Zagrożenia stwarzane przez prąd z sieci i prąd spawania	9
Błądzące prądy spawania	10
Klasyfikacja kompatybilności elektromagnetycznej urządzeń (EMC)	11
Środki zapewniające kompatybilność elektromagnetyczną	11
Środki zapobiegania zakłóceniom elektromagnetycznym	12
Miejsca szczególnych zagrożeń	12
Wymogi dotyczące gazu osłonowego	13
Niebezpieczeństwo stwarzane przez butle z gazem ochronnym	14
Środki bezpieczeństwa dotyczące miejsca ustawienia oraz transportu	14
Środki bezpieczeństwa w normalnym trybie pracy	15
Uruchamianie, konserwacja i naprawa	16
Kontrola zgodności z wymogami bezpieczeństwa technicznego	16
Utylizacja	16
Znak bezpieczeństwa	16
Bezpieczeństwo danych	17
Prawa autorskie	17
Informacje ogólne	18
Koncepcja urządzenia	18
Ostrzeżenia na urządzeniu	18
Obszary zastosowań	19
Przed uruchomieniem	21
Bezpieczeństwo	21
Użytkowanie zgodne z przeznaczeniem	21
Wskazówki dotyczące ustawienia	21
Tryb pracy generatora	22
Elementy obsługi, przyłącza i elementy mechaniczne	23
Bezpieczeństwo	23
Elementy obsługowe, przyłącza i podzespoły mechaniczne Ignis 150	24
Elementy obsługowe, przyłącza i podzespoły mechaniczne Ignis 180	25
Panel obsługowy	26
Spawanie elektrodą topliwą	28
Przygotowanie	28
Spawanie ręczne elektrodą otuloną	29
Funkcja Soft-Start / gorący start	29
Dynamika	30
Spawanie łukiem pulsującym	31
Tryby pracy TIG	33
Symbole i objaśnienia	33
2-takt	33
4-takt	34
Spawanie elektrodą wolframową w osłonie gazów obojętnych (TIG)	35
Informacje ogólne	35
Podłączanie butli gazowej	35
Przygotowanie	36
Ustawianie ciśnienia gazu	37
Spawanie TIG	37
TIG Comfort Stop	38

Spawanie łukiem pulsującym	39
Funkcja Sczepianie	40
Menu Setup metody spawania	42
Wejść do menu Setup	42
Zmiana parametrów	42
Wyjście z menu „Setup”	42
Parametry spawania ręcznego elektrodą otuloną	42
Parametry spawania TIG	44
Menu Setup Poziom 2	47
Parametry menu Setup, poziom 2	47
Czyszczenie, konserwacja i utylizacja	49
Bezpieczeństwo	49
Informacje ogólne	49
Czynności podczas każdego uruchamiania	49
Konserwacja co 2 miesiące	50
Utylizacja	50
Usuwanie usterek	51
Bezpieczeństwo	51
Zasygnalizowane usterki	51
Komunikaty serwisowe	51
Brak funkcji	53
Nieprawidłowo działające funkcje	54
Średnie wartości zużycia podczas spawania	56
Średnie zużycie drutu elektrodowego podczas spawania metodą MIG/MAG	56
Średnie zużycie gazu osłonowego podczas spawania metodą MIG/MAG	56
Średnie zużycie gazu osłonowego podczas spawania TIG	56
Dane techniczne	57
Objaśnienie pojęcia „Cykl pracy”	57
Ignis 150 TIG	57
Ignis 180 TIG	58
Ignis 180 TIG MV	60
Zestawienie z krytycznymi surowcami, rok produkcji urządzenia	61

Przepisy dotyczące bezpieczeństwa

Objaśnienie do wskazówek bezpieczeństwa

OSTRZEŻENIE!

Oznacza bezpośrednie niebezpieczeństwo.

- ▶ Jeśli nie zostaną podjęte odpowiednie środki ostrożności, skutkiem będzie kalectwo lub śmierć.

NIEBEZPIECZEŃSTWO!

Oznacza sytuację niebezpieczną.

- ▶ Jeśli nie zostaną podjęte odpowiednie środki ostrożności, skutkiem mogą być najcięższe obrażenia ciała lub śmierć.

OSTROŻNIE!

Oznacza sytuację potencjalnie szkodliwą.

- ▶ Jeśli nie zostaną podjęte odpowiednie środki ostrożności, skutkiem mogą być okaleczenia lub straty materialne.

WSKAZÓWKA!

Oznacza możliwość pogorszonych rezultatów pracy i uszkodzeń wyposażenia.

Informacje ogólne

Urządzenie zostało zbudowane zgodnie z najnowszym stanem techniki oraz uznanymi zasadami bezpieczeństwa technicznego. Mimo to w przypadku błędnej obsługi lub nieprawidłowego zastosowania istnieje niebezpieczeństwo:

- odniesienia obrażeń lub śmiertelnych wypadków przez użytkownika lub osoby trzecie,
- uszkodzenia urządzenia oraz innych dóbr materialnych użytkownika,
- zmniejszenia wydajności urządzenia.

Wszystkie osoby, zajmujące się uruchomieniem, obsługą, konserwacją i utrzymaniem sprawności technicznej urządzenia, muszą

- posiadać odpowiednie kwalifikacje,
- posiadać wiedzę na temat spawania oraz
- zapoznać się z niniejszą instrukcją obsługi i dokładnie jej przestrzegać.

Instrukcję obsługi należy przechowywać wraz z urządzeniem. Jako uzupełnienie do instrukcji obsługi obowiązują ogólne oraz miejscowe przepisy BHP i przepisy dotyczące ochrony środowiska.

Wszystkie wskazówki dotyczące bezpieczeństwa i ostrzeżenia umieszczone na urządzeniu należy

- utrzymywać w czytelny stan;
- chronić przed uszkodzeniami;
- nie usuwać ich;
- pilnować, aby nie były przykrywane, zaklejane ani zamalowywane.

Umiejscowienie poszczególnych wskazówek dotyczących bezpieczeństwa i ostrzeżeń na urządzeniu przedstawiono w rozdziale instrukcji obsługi „Informacje ogólne”.

Usterki mogące wpłynąć na bezpieczeństwo użytkownika usuwać przed włączeniem urządzenia.

Liczy się przede wszystkim bezpieczeństwo użytkownika!

Użytkowanie zgodne z przeznaczeniem

Urządzenie nadaje się do wykonywania prac wyłącznie zgodnie z opisem zawartym w części o użytkowaniu zgodnym z przeznaczeniem.

Urządzenie jest przeznaczone wyłącznie do zastosowania z wykorzystaniem metod spawania podanych na tabliczce znamionowej.

Inne lub wykraczające poza takie użytkowanie jest traktowane jako niezgodne z przeznaczeniem. Producent nie ponosi odpowiedzialności za szkody powstałe w wyniku użytkowania niezgodnego z powyższym zaleceniem.

Do zastosowania zgodnego z przeznaczeniem zalicza się również:

- zapoznanie się ze wszystkimi wskazówkami zawartymi w instrukcji obsługi i ich przestrzeganie,
- zapoznanie się ze wszystkimi zasadami bezpieczeństwa i ostrzeżeniami oraz ich przestrzeganie,
- przestrzeganie terminów przeglądów i czynności konserwacyjnych.

Nigdy nie używać urządzenia do czynności wymienionych poniżej:

- rozmrażania rur,
- ładowania akumulatorów/baterii,
- uruchamiania silników.

Urządzenie zostało zaprojektowane z myślą o eksploatacji przemysłowej. Producent nie odpowiada za szkody, jakie mogą wyniknąć z użytkowania w obszarach mieszkalnych.

Producent nie ponosi również odpowiedzialności za niezadowolające lub niewłaściwe wyniki pracy.

Warunki otoczenia

Korzystanie z urządzenia lub jego przechowywanie poza przeznaczonym do tego obszarem jest uznawane za niezgodne z przeznaczeniem. Producent nie ponosi odpowiedzialności za szkody powstałe w wyniku użytkowania niezgodnego z powyższym zaleceniem.

Zakres temperatur powietrza otoczenia:

- podczas pracy: od -10°C do +40°C (od 14°F do 104°F)
- podczas transportu i przechowywania: od -20°C do +55°C (od -4°F do 131°F)

Wilgotność względna powietrza:

- do 50% przy 40°C (104°F)
- do 90% przy 20°C (68°F)

Powietrze otoczenia: wolne od pyłu, kwasów, gazów lub substancji korozyjnych.
Wysokość nad poziomem morza: maks. 2000 m (6561 ft. 8.16 in.)

Obowiązki użytkownika

Użytkownik zobowiązuje się zezwalać na pracę z użyciem urządzenia tylko osobom, które:

- zapoznały się z podstawowymi przepisami BHP oraz zostały poinstruowane o sposobie obsługi urządzenia,
- przeczytały instrukcję obsługi, a zwłaszcza rozdział „Przepisy dotyczące bezpieczeństwa”, przyswoiły sobie ich treść i potwierdziły to swoim podpisem,
- posiadają wykształcenie odpowiednie do wymagań związanych z wynikami pracy.

Należy regularnie kontrolować personel pod względem wykonywania pracy zgodnie z zasadami bezpieczeństwa.

Obowiązki personelu

Wszystkie osoby, którym powierzono wykonywanie pracy przy użyciu urządzenia, przed rozpoczęciem pracy zobowiązują się

- przestrzegać podstawowych przepisów BHP,
- przeczytać niniejszą instrukcję obsługi, a zwłaszcza rozdział „Przepisy dotyczące bezpieczeństwa” i potwierdzić swoim podpisem, że je zrozumieli i będą ich przestrzegać.

Przed opuszczeniem stanowiska pracy upewnić się, że w trakcie nieobecności nie istnieje żadne zagrożenie dla ludzi ani ryzyko strat materialnych.

Przyłącze sieciowe

Urządzenia o wysokiej mocy mogą mieć wpływ na jakość energii elektrycznej w sieci ze względu na duży prąd wejściowy.

Może to dotyczyć niektórych typów urządzeń, przyjmując postać:

- ograniczeń w zakresie możliwości podłączenia,
- wymagań dotyczących maks. dopuszczalnej impedancji sieci ^{*)},
- wymagań dotyczących minimalnej wymaganej mocy zwarciowej ^{*)}.

^{*)} zawsze na połączeniu z siecią publiczną
patrz Dane techniczne

W takim przypadku użytkownik lub osoba korzystająca z urządzenia muszą sprawdzić, czy urządzenie może zostać podłączone, w razie potrzeby zasięgając opinii u dostawcy energii elektrycznej.

WAŻNE! Zwracać uwagę na prawidłowe uziemienie przyłącza sieciowego!

Wyłącznik różnicowoprądowy

Lokalnie obowiązujące uregulowania i wytyczne krajowe mogą wymagać zainstalowania wyłącznika różnicowoprądowego w przypadku podłączenia urządzenia do publicznej sieci elektrycznej.

Typ wyłącznika różnicowoprądowego zalecany przez producenta jest podany w danych technicznych.

Ochrona osób

Prace związane z urządzeniem narażają operatora na liczne zagrożenia, np.:

- iskrzenie, rozrzucanie gorących metalowych cząstek;
- promieniowanie łuku spawalniczego szkodliwe dla oczu i dla skóry;
- emitowanie szkodliwych pól elektromagnetycznych, mogących stanowić zagrożenie dla życia osób z wszczepionym rozrusznikiem serca;
- zagrożenie elektryczne stwarzane przez prąd z sieci i prąd spawania;
- zwiększone natężenie hałasu;
- emitowanie szkodliwych dymów spawalniczych i gazów.

Podczas wykonywania prac związanych z urządzeniem należy nosić odpowiednią odzież ochronną. Odzież ochronna musi wykazywać następujące właściwości:

- trudnopalna;
 - izolująca i sucha;
 - zakrywająca całe ciało, nieuszkodzona i w dobrym stanie;
 - kask ochronny;
 - spodnie bez mankietów.
-

Odzież ochronna obejmuje między innymi:

- ochronę oczu i twarzy za pomocą przyłbicy z zalecanym przepisami wkładem filtrującym, chroniącym przed promieniami UV, wysoką temperaturą i iskrami;
- noszenie pod przyłbicą zalecanych przepisami okularów ochronnych z osłoną boczną;
- noszenie sztywnego obuwia, izolującego również w przypadku wilgoci;
- ochronę dłoni za pomocą odpowiednich rękawic (izolujących elektrycznie, z ochroną przed poparzeniem);
- stosowanie ochrony słuchu w celu zmniejszenia narażenia na hałas i ochrony przed urazami.

W trakcie pracy wszystkie osoby z zewnątrz, a w szczególności dzieci, powinny przebywać z dala od urządzenia i procesu spawania. Jeśli jednak w pobliżu przebywają osoby postronne:

- Należy poinstruować je o istniejących zagrożeniach (oślepienia przez łuk spawalniczy, zranienia przez iskry, szkodliwe dla zdrowia gazy, hałas, możliwe zagrożenia spowodowane przez prąd z sieci i prąd spawania, itp.).
- Udostępnić odpowiednie środki ochrony lub
- ustawić odpowiednie ścianki ochronne i zastony.

Dane dotyczące poziomu emisji hałasu

Urządzenie wytwarza maksymalny poziom ciśnienia akustycznego wynoszący <80 dB(A) (ref. 1pW) na biegu jałowym oraz w fazie ochładzania po zakończeniu użytkowania zgodnie z dopuszczalnym maksymalnym punktem pracy przy obciążeniu znamionowym wg normy EN 60974-1.

Wartość emisji na stanowisku pracy podczas spawania (i cięcia) nie może zostać podana, ponieważ zależy ona od stosowanej metody i warunków otoczenia. Wartość ta jest zależna od różnych parametrów, m.in. metody spawania (spawanie MIG/MAG, TIG), stosowanego rodzaju zasilania (prąd stały, prąd przemienny), zakresu mocy, rodzaju spawanego materiału, rezonansu elementu spawanego, otoczenia stanowiska pracy itp.

Zagrożenie ze względu na kontakt ze szkodliwymi gazami i oparami

Dym powstający podczas spawania zawiera szkodliwe dla zdrowia gazy i opary.

Dym spawalniczy zawiera substancje, które według monografii 118 wydanej przez International Agency for Research on Cancer wywołują raka.

Używać wyciągu punktowego i wyciągu w pomieszczeniu.

Jeśli to możliwe, używać palnika spawalniczego ze zintegrowanym wyciągiem.

Trzymać głowę z dala od powstającego dymu spawalniczego i gazów.

Powstającego dymu oraz szkodliwych gazów

- nie wdychać,
- odsysać je z obszaru roboczego za pomocą odpowiednich urządzeń.

Zadbać o doprowadzenie świeżego powietrza w wystarczającej ilości. Zadbać o to, aby zawsze był zapewniony przepływ powietrza na poziomie co najmniej 20 m³ na godzinę.

W przypadku niedostatecznej wentylacji stosować przyłbicę spawalniczą z doprowadzeniem powietrza.

Jeśli istnieją wątpliwości co do tego, czy wydajność odciągu jest wystarczająca, należy porównać zmierzone wartości emisji substancji szkodliwych z dozwolonymi wartościami granicznymi.

Za stopień szkodliwości dymu spawalniczego odpowiedzialne są między innymi następujące składniki:

- metale stosowane w elemencie spawanym;
- elektrody;
- powłoki;
- środki czyszczące, odtłuszczacze itp.;
- stosowany proces spawania.

Dlatego też należy uwzględnić odpowiednie karty charakterystyki materiałów i podane przez producenta informacje na temat wymienionych składników.

Zalecenia dotyczące scenariuszy narażenia, środków zarządzania ryzykiem i identyfikowania warunków roboczych można znaleźć na stronie internetowej European Welding Association w sekcji Health & Safety (<https://european-welding.org>).

Palne pary (na przykład pary z rozpuszczalników) nie mogą mieć kontaktu z obszarem promieniowania łuku spawalniczego.

Jeśli nie są prowadzone prace spawalnicze, należy zamknąć zawór butli z gazem ochronnym lub główny doptyw gazu.

Niebezpieczeństwo wywołane iskrzeniem

Iskry mogą stać się przyczyną pożarów i eksplozji.

Nigdy nie spawać w pobliżu palnych materiałów.

Materiały palne muszą być oddalone co najmniej o 11 metrów (36 ft. 1.07 in.) od łuku spawalniczego lub należy je przykryć odpowiednią osłoną.

Przygotować odpowiednią, atestowaną gaśnicę.

Iskry oraz gorące elementy metalowe mogą przedostać się do otoczenia również przez małe szczeliny i otwory. Należy zastosować odpowiednie środki, aby zapobiec niebezpieczeństwu zranienia lub pożaru.

Nie wykonywać spawania w obszarach zagrożonych pożarem lub eksplozją oraz przy zamkniętych zbiornikach, beczkach lub rurach, jeśli nie są one przygotowane zgodnie z odpowiednimi normami krajowymi i międzynarodowymi.

Nie wolno spawać w pobliżu zbiorników, w których przechowywane są lub były gazy, paliwa, oleje mineralne itp. Ich pozostałości stwarzają niebezpieczeństwo eksplozji.

Zagrożenia stwarzane przez prąd z sieci i prąd spawania

Porażenie prądem elektrycznym jest zawsze groźne dla życia i może spowodować śmierć.

W obrębie urządzenia i poza nim nie dotykać żadnych części pod napięciem.

W przypadku spawania MIG/MAG i TIG napięcie jest przewodzone również przez drut spawalniczy, szpulę drutu, rolki podające oraz wszystkie elementy metalowe, które są połączone z drutem spawalniczym.

Podajnik drutu zawsze ustawiać na odpowiednio izolowanym podłożu lub stosować odpowiedni, izolowany uchwyt podajnika drutu.

Aby zapewnić odpowiednią ochronę sobie i innym osobom, zastosować suchą podkładkę lub też osłonę izolującą odpowiednio od potencjału ziemi albo masy. Podkładka lub przykrycie musi zakrywać cały obszar między ciałem a potencjałem ziemi lub masy.

Wszystkie kable i przewody muszą być kompletne, nieuszkodzone, zaizolowane i o odpowiednich parametrach. Luźne połączenia, przepalone, uszkodzone lub nieodpowiednie parametrami kable i przewody należy niezwłocznie wymienić. Przed każdym użyciem ręcznie sprawdzić solidność połączeń elektrycznych. W przypadku kabli zasilających z wtykiem bagnetowym należy obrócić kabel o co najmniej 180° wokół osi wzdłużnej i naprężyć.

Nie owijać kabli i przewodów wokół ciała ani jego części.

Elektrody (elektrody topliwej, elektrody wolframowej, drutu spawalniczego itp.)

- nie należy nigdy zanurzać w cieczach w celu ochłodzenia,
- nie należy nigdy nie dotykać, gdy źródło energii jest włączone.

Między elektrodami dwóch źródeł spawalniczych może wystąpić np. zdublowane napięcie trybu pracy jałowej źródła spawalniczego. W przypadku jednoczesnego dotknięcia potencjałów obu elektrod, w pewnych warunkach może wystąpić zagrożenie dla życia.

Wykwalifikowany elektryk powinien regularnie sprawdzać kabel zasilający pod kątem sprawnego działania przewodu ochronnego.

Urządzenia klasy ochrony I do prawidłowego działania potrzebują sieci z przewodem ochronnym i systemu wtykowego ze stykiem przewodu ochronnego.

Użytkowanie urządzenia w sieci bez przewodu ochronnego i gniazda bez styku przewodu ochronnego jest dozwolone wyłącznie wtedy, gdy przestrzega się wszystkich krajowych przepisów dotyczących rozłączenia ochronnego. W innym przypadku jest to traktowane jako rażące zaniedbanie. Producent nie ponosi odpowiedzialności za powstałe w wyniku tego szkody.

W razie potrzeby zadbać o właściwe uziemienie obrabianego elementu.

Wyłączać nieużywane urządzenia.

Podczas prac na wysokości stosować uprząż zabezpieczającą przed upadkiem.

Przed przystąpieniem do prac przy urządzeniu wyłączyć urządzenie i wyjąć wtyczkę zasilania.

Urządzenie należy zabezpieczyć przed włożeniem wtyczki zasilania i ponownym włączeniem za pomocą czytelnej i zrozumiałej tabliczki ostrzegawczej.

Po otwarciu urządzenia:

- Rozładować wszystkie elementy, gromadzące ładunki elektryczne.
- Upewnić się, że żadne podzespoły urządzenia nie są pod napięciem.

Jeśli konieczne jest przeprowadzenie prac przy częściach przewodzących napięcie elektryczne, poprosić o pomoc drugą osobę, która w odpowiednim czasie wyłączy urządzenie wyłącznikiem głównym.

Błądzące prądy spawania

W przypadku nieprzestrzegania przedstawionych poniżej zaleceń możliwe jest powstawanie błądzących prądów spawania, które mogą spowodować następujące zagrożenia:

- Niebezpieczeństwo pożaru
- Przegrzanie elementów połączonych z elementem spawanym
- Zniszczenie przewodów ochronnych
- Uszkodzenie urządzenia oraz innych urządzeń elektrycznych

Zadbać o odpowiednie połączenie zacisku przyłączeniowego z elementem spawanym.

Zamocować zacisk przyłączeniowy elementu spawanego w miarę możliwości jak najbliżej spawanego miejsca.

Urządzenie ustawić z wystarczającą izolacją od przewodzącego elektrycznie otoczenia, na przykład izolacja od przewodzącego podłoża lub izolacja od przewodzących stelaży.

W przypadku zastosowania rozdzielaczy prądowych, uchwytów z podwójną głowicą itp. należy przestrzegać poniższych zaleceń: Również elektrody nieużywanego uchwytu spawalniczego / uchwytu elektrody przewodzą potencjał. Zadbaj o odpowiednią izolację miejsca składowania nieużywanego obecnie uchwytu spawalniczego / uchwytu elektrody.

W zautomatyzowanych zastosowaniach MIG/MAG drut elektrodowy prowadzić do podajnika drutu w pełnej izolacji od zasobnika drutu spawalniczego, dużej szpuli lub szpuli zwykłej.

Klasyfikacja kompatybilności elektromagnetycznej urządzeń (EMC)

Urządzenia klasy emisji A:

- przewidziane do użytku wyłącznie na obszarach przemysłowych,
 - na innych obszarach mogą powodować zakłócenia przenoszone po przewodach lub na drodze promieniowania.
-

Urządzenia klasy emisji B:

- spełniają wymagania dotyczące emisji na obszarach mieszkalnych i przemysłowych. Dotyczy to również obszarów mieszkalnych zaopatrywanych w energię z publicznej sieci niskonapięciowej.
-

Klasyfikacja kompatybilności elektromagnetycznej urządzeń wg tabliczki znamionowej lub danych technicznych

Środki zapewnijace kompatybilność elektromagnetyczną

W szczególnych przypadkach, mimo przestrzegania wartości granicznych emisji wymaganych przez normy, w przewidzianym obszarze zastosowania mogą wystąpić nieznaczne zakłócenia (np., gdy w pobliżu miejsca ustawienia znajdują się czułe urządzenia lub miejsce ustawienia znajduje się w pobliżu odbiorników radiowych i telewizyjnych).

W takim przypadku użytkownik jest zobowiązany do podjęcia odpowiednich działań, zapobiegających tym zakłóceniom.

Odporność na zakłócenia instalacji znajdujących się w otoczeniu urządzenia należy sprawdzić i określić w oparciu o uregulowania krajowe i międzynarodowe. Przykłady instalacji podatnych na zakłócenia, które mogą być spowodowane przez urządzenie:

- urządzenia zabezpieczające;
 - przewody sieciowe, do transmisji sygnałów i danych;
 - urządzenia do elektronicznego przetwarzania danych i urządzenia telekomunikacyjne;
 - urządzenia do pomiarów i kalibracji.
-

Środki pomocnicze, umożliwiające uniknięcie problemów z kompatybilnością elektromagnetyczną:

1. Zasilanie sieciowe
 - W przypadku wystąpienia zakłóceń elektromagnetycznych mimo prawidłowego połączenia z siecią należy zastosować dodatkowe środki (np. użyć odpowiedniego filtra sieciowego).
2. Przewody prądowe
 - powinny być jak najkrótsze;
 - muszą przebiegać blisko siebie (również w celu uniknięcia problemów EMF);
 - należy ułożyć z dala od innych przewodów.
3. Wyrównanie potencjałów
4. Uziemienie elementu spawanego
 - W razie konieczności wykonać połączenie uziemiające za pośrednictwem odpowiednich kondensatorów.
5. Ekranowanie, w razie potrzeby
 - Ekranować inne urządzenia w otoczeniu
 - Ekranować całą instalację spawalniczą

Środki zapobiegania zakłóceń elektromagnetycznym

Pola elektromagnetyczne mogą powodować nieznane dotychczas zagrożenia dla zdrowia:

- w następstwie oddziaływania na zdrowie osób znajdujących się w pobliżu, np. używających rozruszników serca lub aparatów słuchowych
- użytkownicy rozruszników serca powinni zasięgnąć porady lekarza, zanim będą przebywać w bezpośrednim pobliżu urządzenia oraz procesu spawania
- ze względów bezpieczeństwa odstępów pomiędzy przewodami prądowymi oraz głowicą/kadłubem spawarki powinny być jak największe
- nie nosić przewodu prądowego i pakietu przewodów na ramieniu i nie owijać ich wokół ciała lub części ciała

Miejsca szczególnych zagrożeń

Nie zbliżać dłoni, włosów, części odzieży ani narzędzi do ruchomych elementów, takich jak np.:

- wentylatorów,
- kół zębatach,
- rolek,
- watek,
- szpul drutu oraz drutów spawalniczych.

Nie sięgać dłońmi w obszar pracy obracających się kół zębatach napędu drutu, ani w obszar pracy obracających się części napędu.

Pokrywy i elementy boczne można otwierać i zdejmować tylko na czas konserwacji i napraw.

Podczas eksploatacji

- Upewnić się, czy wszystkie pokrywy są zamknięte, a wszystkie elementy boczne prawidłowo zamontowane.
- Wszystkie pokrywy i elementy boczne muszą być zamknięte.

Wysuwanie drutu spawalniczego z uchwytu spawalniczego oznacza duże ryzyko obrażeń ciała (przebicia dłoni, zranienia twarzy i oczu, itp.).

Z tego względu uchwyt spawalniczy należy trzymać stale z dala od ciała (urządzenia z podajnikiem drutu) i stosować odpowiednie okulary ochronne.

Nie dotykać elementu zgrzewanego podczas zgrzewania i bezpośrednio po jego zakończeniu — niebezpieczeństwo oparzenia.

Ze stygnących elementów zgrzewanych może odpryskiwać żużel. Dlatego też również podczas obróbki dodatkowej elementów zgrzewanych stosować zalecane przepisami środki ochrony i zadbać o wystarczającą ochronę innych osób.

Należy zostawić uchwyt spawalniczy oraz inne elementy wyposażenia o wysokiej temperaturze roboczej do ostygnięcia, zanim przeprowadzi się na nich jakiegokolwiek prace.

W pomieszczeniach zagrożonych pożarem lub eksplozją obowiązują specjalne przepisy

— przestrzegać odpowiednich przepisów krajowych i międzynarodowych.

Źródła energii przeznaczone do pracy w przestrzeniach o podwyższonym zagrożeniu elektrycznym (np. kotłach), muszą być oznaczone znakiem bezpieczeństwa (Safety). Źródło energii nie może się jednak znajdować w takich pomieszczeniach.

Niebezpieczeństwo oparzenia przez wyciekający płyn chłodzący. Przed rozłączeniem przyłączy dopływu i odpływu płynu chłodzącego wyłączyć chłodnicę.

Podczas stosowania płynu chłodzącego przestrzegać informacji zawartych w karcie charakterystyki bezpieczeństwa płynu chłodzącego. Kartę charakterystyki bezpieczeństwa płynu chłodzącego można otrzymać w punkcie serwisowym lub za pośrednictwem strony internetowej producenta.

Do transportu urządzeń przy użyciu żurawi stosować tylko odpowiedni osprzęt, dostarczony przez producenta.

- Zaczepiać łańcuchy lub liny odpowiedniego osprzętu do transportu we wszystkich przewidzianych do tego celu punktach zaczepienia.
 - Łańcuchy i liny mogą być odchyłone od pionu tylko o niewielki kąt.
 - Usunąć butlę z gazem i podajnik drutu (urządzenia MIG/MAG oraz TIG).
-

W przypadku zawieszenia podajnika drutu do żurawia podczas spawania, należy zawsze stosować odpowiednie, izolujące zaczepy do zawieszania podajnika drutu (urządzenia MIG/MAG i TIG).

Jeśli urządzenie jest wyposażone w pasek lub uchwyt do przenoszenia, służy on wyłącznie do jego ręcznego transportu. Pasek do przenoszenia ręcznego nie nadaje się do transportu żurawiem, wózkiem widłowym i innymi mechanicznymi urządzeniami podnośnikowymi.

Wszystkie elementy mocujące (pasy, sprzączki, łańcuchy itd.), które będą używane razem z urządzeniem lub jego podzespołami, należy poddawać regularnej kontroli (np. pod kątem uszkodzeń mechanicznych, korozji lub zmian wywołanych innymi wpływami środowiskowymi).

Okresy przeprowadzania kontroli oraz ich zakres muszą odpowiadać przynajmniej obowiązującym normom i dyrektywom krajowym.

Niebezpieczeństwo niezauważonego wycieku bezbarwnego i bezwonnego gazu ostonowego w przypadku zastosowania adaptera do przyłącza gazu ostonowego. Gwint adaptera do przyłącza gazu ostonowego po stronie urządzenia należy przed montażem uszczelnić za pomocą taśmy teflonowej.

Wymogi dotyczące gazu ostonowego

Zanieczyszczenie gazu ostonowego może spowodować uszkodzenia wyposażenia i obniżenie jakości spawania, w szczególności w przypadku stosowania przewodów pierścieniowych.

Konieczne jest spełnienie niżej wymienionych wymogów dotyczących jakości gazu ostonowego:

- rozmiar cząstek stałych < 40 μm ,
 - ciśnieniowy punkt rosy < -20°C ,
 - maks. zawartość oleju < 25 mg/m^3 .
-

W razie potrzeby użyć filtrów!

Niebezpieczeństwo stwarzane przez butle z gazem ochronnym

Butle z gazem ochronnym zawierają znajdujący się pod ciśnieniem gaz i w przypadku uszkodzenia mogą wybuchnąć. Ponieważ butle z gazem ochronnym stanowią element wyposażenia spawalniczego, należy obchodzić się z nimi bardzo ostrożnie.

Butle ze sprężonym gazem ochronnym należy chronić przed zbyt wysoką temperaturą, uderzeniami mechanicznymi, żuzłem, otwartym ogniem, iskrami i łukiem spawalniczym.

Butle z gazem ochronnym należy montować w pozycji pionowej i mocować zgodnie z instrukcją, aby nie mogły spaść.

Trzymać butle z gazem ochronnym z dala od obwodów spawalniczych lub też innych obwodów elektrycznych.

Nigdy nie zawieszać palnika spawalniczego na butli z gazem ochronnym.

Nigdy nie dotykać butli z gazem ochronnym elektrodą.

Niebezpieczeństwo wybuchu — nigdy nie spawać w pobliżu butli z gazem ochronnym, znajdującej się pod ciśnieniem.

Zawsze należy używać butli z gazem ochronnym odpowiedniej dla danego zastosowania oraz dostosowanego, odpowiedniego wyposażenia (regulatora, przewodów, złączy itp.). Używać butli z gazem ochronnym oraz wyposażenia tylko w dobrym stanie technicznym.

W przypadku otwarcia zaworu butli z gazem ochronnym należy odsunąć twarz od wylotu.

Jeśli nie są prowadzone prace spawalnicze, zawór butli z gazem ochronnym należy zamknąć.

Jeśli butla z gazem ochronnym nie jest podłączona, kapturek należy pozostawić na zaworze butli.

Stosować się do zaleceń producenta oraz odpowiednich przepisów krajowych i międzynarodowych, dotyczących butli z gazem ochronnym oraz elementów wyposażenia.

Środki bezpieczeństwa dotyczące miejsca ustawienia oraz transportu

Przewracające się urządzenie może stanowić zagrożenie dla życia! Ustawić urządzenie stabilnie na równym, stałym podłożu.

- Maksymalny dozwolony kąt nachylenia wynosi 10°.
-

W pomieszczeniach zagrożonych pożarem i wybuchem obowiązują przepisy specjalne

- Przestrzegać odpowiednich przepisów krajowych i międzynarodowych.
-

Na podstawie wewnętrznych instrukcji zakładowych oraz kontroli zapewnić, aby otoczenie miejsca pracy było zawsze czyste i uporządkowane.

Urządzenie należy ustawiać i eksploatować wyłącznie zgodnie z informacjami o stopniu ochrony IP, znajdującymi się na tabliczce znamionowej.

Podczas ustawiania urządzenia zapewnić odstęp 0,5 m (1 ft. 7.69 in.) dookoła, aby umożliwić swobodny wlot i wylot powietrza chłodzącego.

Podczas transportu urządzenia należy zadbać o to, aby były przestrzegane obowiązujące dyrektywy krajowe i lokalne oraz przepisy BHP. Dotyczy to zwłaszcza dyrektyw dotyczących zagrożeń podczas transportu i przewożenia.

Nie podnosić ani nie transportować aktywnych urządzeń. Przed transportem lub podniesieniem wyłączyć urządzenia!

Przed każdorazowym transportem urządzenia całkowicie spuścić płyn chłodzący, jak również zdemontować następujące elementy:

- podajnik drutu,
 - szpulę drutu,
 - butlę z gazem ochronnym.
-

Przed uruchomieniem i po przetransportowaniu koniecznie przeprowadzić oględziny urządzenia pod kątem uszkodzeń. Przed uruchomieniem zlecić naprawę wszelkich uszkodzeń przeszkolonemu personelowi technicznemu.

Środki bezpieczeństwa w normalnym trybie pracy

Urządzenie może być eksploatowane tylko wtedy, gdy wszystkie urządzenia zabezpieczające są w pełni sprawne. Jeśli urządzenia zabezpieczające nie są w pełni sprawne, występuje niebezpieczeństwo:

- odniesienia obrażeń lub śmiertelnych wypadków przez użytkownika lub osoby trzecie,
 - uszkodzenia urządzenia oraz innych dóbr materialnych użytkownika,
 - zmniejszenia wydajności urządzenia.
-

Urządzenia zabezpieczające, które nie są w pełni sprawne, należy naprawić przed włączeniem urządzenia.

Nigdy nie demontować ani nie wyłączać urządzeń zabezpieczających.

Przed włączeniem urządzenia upewnić się, czy nie stanowi ono dla nikogo zagrożenia.

Co najmniej raz w tygodniu sprawdzać urządzenie pod kątem widocznych z zewnątrz uszkodzeń i sprawności działania urządzeń zabezpieczających.

Butlę z gazem ochronnym należy zawsze dobrze mocować i zdejmować podczas transportu z użyciem żurawia.

Ze względu na właściwości (przewodność elektryczna, ochrona przed zamrożeniem, tolerancja materiałowa, palność itp.), do użytku w naszych urządzeniach nadają się tylko oryginalne płyny chłodzące producenta.

Stosować tylko odpowiednie, oryginalne płyny chłodzące producenta.

Nie mieszać oryginalnego płynu chłodzącego producenta z innymi płynami chłodzącymi.

Do obiegu chłodnicy podłączać wyłącznie komponenty systemu producenta.

Jeśli w następstwie zastosowania innych komponentów systemu lub innego płynu chłodzącego powstaną szkody, producent nie ponosi za nie odpowiedzialności, a ponadto traci ważność wszelkie roszczenia z tytułu gwarancji.

Płyn Cooling Liquid FCL 10/20 nie jest łatwopalny. Płyn chłodzący na bazie etanolu może być palny w określonych warunkach. Płyn chłodzący należy transportować tylko w zamkniętych, oryginalnych pojemnikach i trzymać z dala od źródeł ognia.

Zużyty płyn chłodzący należy zutylizować w fachowy sposób zgodnie z przepisami krajowymi i międzynarodowymi. Kartę charakterystyki bezpieczeństwa płynu chłodzącego można otrzymać w punkcie serwisowym lub za pośrednictwem strony internetowej producenta.

W ostygniętym urządzeniu, przed każdorazowym rozpoczęciem spawania sprawdzić poziom płynu chłodzącego.

Uruchamianie, konserwacja i naprawa

W przypadku części obcego pochodzenia nie ma gwarancji, że zostały wykonane i skonstruowane zgodnie z wymogami w zakresie ich wytrzymałości i bezpieczeństwa.

- Stosować wyłącznie oryginalne części zamienne i elementy ulegające zużyciu (obowiązuje również dla części znormalizowanych).
 - Dokonywanie wszelkich zmian w zakresie budowy urządzenia bez zgody producenta jest zabronione.
 - Elementy wykazujące zużycie należy niezwłocznie wymieniać.
 - Przy zamawianiu należy podać dokładną nazwę oraz numer artykułu wg listy części zamiennych, jak również numer seryjny posiadanego urządzenia.
-

Śruby obudowy mają połączenie z przewodem ochronnym zapewniającym uziemienie elementów obudowy.

Należy zawsze używać oryginalnych śrub obudowy w odpowiedniej liczbie, dokręcając je podanym momentem.

Kontrola zgodności z wymogami bezpieczeństwa technicznego

Producent zaleca, aby przynajmniej co 12 miesięcy zlecać przeprowadzenie kontroli zgodności urządzenia z wymogami bezpieczeństwa technicznego.

Producent zaleca również kalibrację źródeł energii co 12 miesięcy.

Zalecana jest kontrola zgodności z wymogami bezpieczeństwa technicznego przez uprawnionego elektryka

- po dokonaniu modyfikacji
 - po rozbudowie lub przebudowie
 - po wykonaniu naprawy, czyszczenia lub konserwacji
 - co najmniej co 12 miesięcy.
-

Podczas kontroli zgodności z wymogami bezpieczeństwa technicznego przestrzegać odpowiednich krajowych i międzynarodowych norm oraz dyrektyw.

Dokładniejsze informacje na temat kontroli zgodności z wymogami bezpieczeństwa technicznego oraz kalibracji można uzyskać w najbliższym punkcie serwisowym. Udostępni on na życzenie wszystkie niezbędne dokumenty.

Utylizacja

Zgodnie z Dyrektywą Europejską i prawem krajowym, zużyte urządzenia elektryczne i elektroniczne trzeba gromadzić osobno i przetwarzać w sposób bezpieczny dla środowiska. Zużyte urządzenia oddać do sprzedawcy lub w lokalnym, autoryzowanym punkcie zbiórki i utylizacji. Właściwa utylizacja starych urządzeń pomaga w odzysku surowców wtórnych i ochronie zasobów naturalnych. Zignorowanie tego zalecenia może mieć szkodliwy wpływ na zdrowie i środowisko.

Materiały opakowaniowe

Segregacja materiałów. Sprawdzić przepisy obowiązujące w lokalnej gminie. Zmniejszyć objętość opakowania kartonowego.

Znak bezpieczeństwa

Urządzenia z oznaczeniem CE spełniają wymagania dyrektyw dotyczących urządzeń niskonapięciowych i kompatybilności elektromagnetycznej (np. odpowiednie normy dotyczące produktów, z serii norm EN 60 974).

Fronius International GmbH oświadcza, że urządzenie spełnia wymogi dyrektywy 2014/53/UE. Pełny tekst deklaracji zgodności UE jest dostępny pod następującym adresem internetowym: <http://www.fronius.com>

Urządzenia oznaczone znakiem atestu CSA spełniają wymagania najważniejszych norm Kanady i USA.

Bezpieczeństwo danych

Za zabezpieczenie danych o zmianach w zakresie ustawień fabrycznych odpowiada użytkownik. W wypadku skasowania ustawień osobistych użytkownika producent nie ponosi odpowiedzialności.

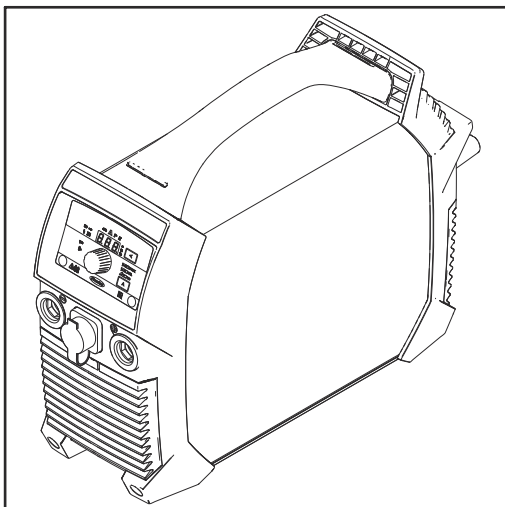
Prawa autorskie

Wszelkie prawa autorskie w odniesieniu do niniejszej instrukcji obsługi należą do producenta.

Tekst oraz ilustracje odpowiadają stanowi technicznemu w momencie oddania instrukcji do druku. Zastrzega się możliwość wprowadzenia zmian. Treść instrukcji obsługi nie może być podstawą do roszczenia jakichkolwiek praw ze strony nabywcy. Będziemy wdzięczni za udzielanie wszelkich wskazówek i informacji o błędach znajdujących się w instrukcji obsługi.

Informacje ogólne

Koncepcja urządzenia



Źródło energii wyróżnia się następującymi właściwościami:

- niewielkie wymiary;
- solidna obudowa z tworzywa sztucznego;
- wysoka niezawodność, także w ekstremalnych warunkach eksploatacji;
- pas umożliwiający łatwy transport, także na placach budowy;
- ostionięte elementy obudowy;
- gniazdo prądowe z zamkiem bagnetowym.

W połączeniu z cyfrowym inwerterem rezonansowym podczas spawania regulator elektroniczny dostosowuje charakterystykę źródła energii do używanej elektrody. Dzięki temu uzyskuje się doskonałe właściwości zajarzenia i spawania przy najmniejszej możliwej masie i najmniejszych wymiarach.

Dodatkowo źródło energii jest wyposażone w funkcję „Power Factor Correction”, umożliwiającą dostosowanie prądu wejściowego źródła energii do sinusoidalnego napięcia sieciowego. Powoduje to uzyskanie licznych korzyści dla użytkownika, jak np.:

- niższy prąd w obwodzie pierwotnym,
- mniejsze straty mocy,
- późniejsze uaktywnienie wyłącznika ochronnego przewodu,
- większą stabilność w przypadku wahań napięcia,
- możliwość używania dłuższych przewodów doprowadzających,
- płynny zakres napięć wejściowych w przypadku urządzeń wykorzystujących uniwersalny zakres napięć.

W przypadku zastosowania elektrod celulozowych (CEL) doskonałe rezultaty spawania zapewnia możliwość wyboru trybu pracy przystosowanego specjalnie do tego celu.

Spawanie TIG z zajarzeniem stykowym jest znacznym rozszerzeniem obszaru zastosowań.

Ostrzeżenia na urządzeniu

Zabronione jest usuwanie lub zamalowywanie wskazówek ostrzegawczych i symboli bezpieczeństwa umieszczonych na źródle energii. Wskazówki oraz symbole ostrzegają przed nieprawidłową obsługą, która mogłaby skutkować poważnymi obrażeniami i powodować straty materialne.

Znaczenie symboli bezpieczeństwa umieszczonych na urządzeniu:



Spawanie jest niebezpieczne. Aby zapewnić prawidłową pracę przy użyciu urządzenia zgodnie z przepisami, należy spełnić następujące wymagania podstawowe:

- Spawacz musi posiadać wystarczające kwalifikacje
- Odpowiednie wyposażenie ochronne
- Nie dopuszczać niepowołanych osób do zbliżania się do procesu spawania.



Z opisanych funkcji można korzystać dopiero po przeczytaniu w całości ze zrozumieniem następujących dokumentów:

- ta instrukcja obsługi
- wszystkie instrukcje obsługi komponentów systemu źródła energii, w szczególności przepisy dotyczące bezpieczeństwa.



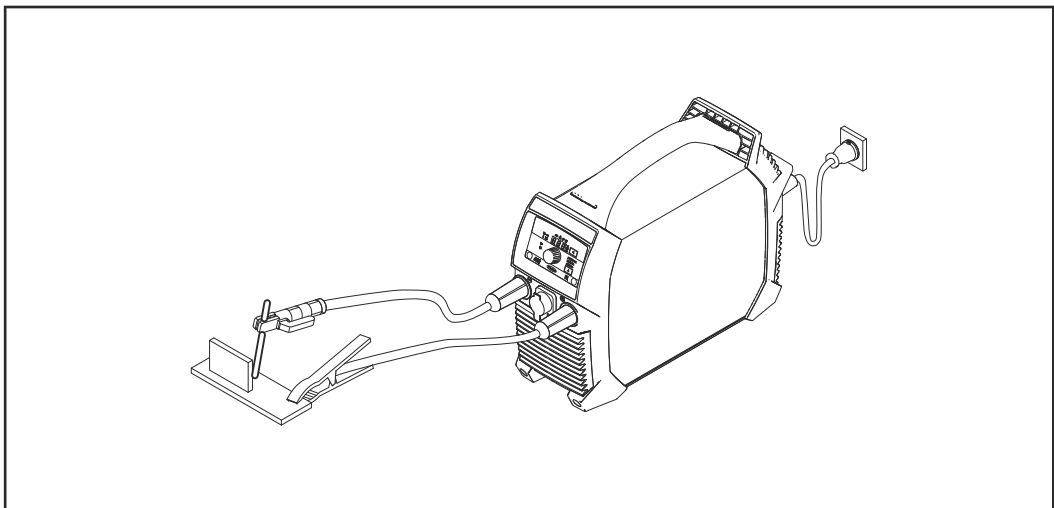
Nie wyrzucać zużytych urządzeń razem z odpadami komunalnymi, lecz utylizować je zgodnie z przepisami dotyczącymi bezpieczeństwa.

⚠ WARNING		⚠ AVERTISSEMENT	
Do Not Remove, Destroy, or Cover This Label		Ne pas retirer, détruire ni couvrir cette étiquette	
	PROTECT yourself and others. ARC PROCESSES can be hazardous. • Before use, read and follow all labels, the manufacturer's instruction manual, employer's safety practices, and Material Safety Data Sheets (MSDSs). • Only qualified persons are to install, use, or service this equipment. • Flammable vapors keep away. • Damaged or modified batteries may exhibit unpredictable behaviour resulting in fire, explosion or risk of injury.		SE PROTÉGER et protéger les autres. Les PROCÉDÉS À L'ARC ÉLECTRIQUE peuvent être dangereux. • Avant utilisation, lire et respecter l'ensemble des étiquettes, les instructions de service du fabricant, les pratiques de sécurité de l'employeur et les fiches techniques de sécurité du matériau. • Seules des personnes qualifiées sont autorisées à installer, utiliser ou assurer l'entretien de cet équipement. • Les personnes portant un stimulateur cardiaque doivent rester à l'écart. • Les batteries endommagées ou modifiées peuvent avoir un comportement imprévisible susceptible de provoquer un incendie, une explosion ou un risque de blessure.
	ELECTRIC SHOCK can kill. • Do not touch live electrical parts. Always wear dry insulating gloves. • Insulate yourself from work and ground. • Disconnect input power before servicing unit. • Welding wire and drive parts may be at welding voltage.		Les DÉCHARGES ÉLECTRIQUES peuvent être mortelles. • Ne pas toucher les composants électriques sous tension. • Toujours porter des gants isolants secs. • S'isoler de la zone de travail et de la terre. • Déconnecter l'alimentation d'entrée avant de procéder à l'entretien de l'unité. • Le fil d'apport et les composants d'entraînement peuvent être porteurs de la tension de soudage.
	FUMES AND GASES can be hazardous to your health. • Keep your head out of the fumes. • Use enough ventilation, exhaust at the arc, or both to keep fumes and gases from your breathing zone and the general area. • Under abusive conditions, liquid may be ejected from the battery, avoid contact.		Les FUMÉES ET GAZ peuvent être nocifs pour la santé. • Garder la tête à l'écart des fumées. • Utiliser une ventilation suffisante, un échappement au niveau de l'arc électrique, voire les deux pour maintenir les fumées et les gaz à l'écart de la zone de respiration et de la zone générale. • En cas d'utilisation abusive, du liquide peut être éjecté de la batterie, éviter tout contact.
	SPARKS AND SPATTER can cause fire or explosion. • Do not use near flammable material. • Do not use on closed containers.		La FORMATION DE PROJECTIONS ET D'ÉTINCELLES peut provoquer un incendie ou une explosion. • Ne pas utiliser à proximité d'un matériau inflammable. • Ne pas utiliser sur des contenants fermés.
	ARC RAYS can injure eyes and burn skin. NOISE can damage hearing. • Wear correct eye, ear, and body protection.		Les RAYONS D'ARC ÉLECTRIQUE peuvent provoquer des blessures oculaires et des brûlures. Le BRUIT peut endommager l'ouïe. • Porter une protection oculaire, auditive et corporelle adaptée.

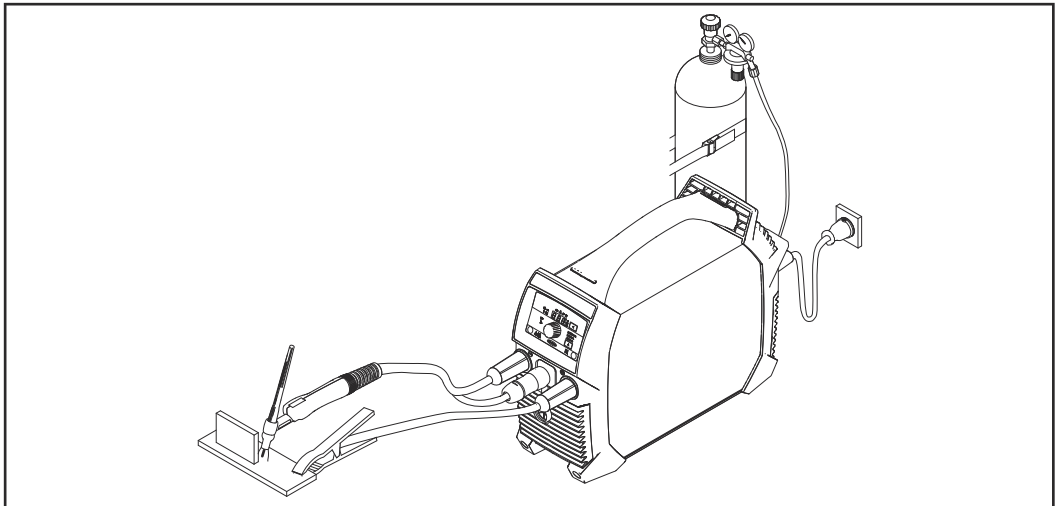
QR Code
A+FN: 42.0409.1374
Spec. Dat.: 2023-05-31

42.0409.1374
See American National Standard Z49.1, Safety in Welding, Cutting, and Allied Processes, for safety information.
© 2023 Miller Electric Mfg. Co. All rights reserved.
This device complies with Part 15 of the FCC Rules. Operation is subject to the condition that you do not cause harmful interference. If you do experience interference, you may need to take corrective measures. Including repositioning the device, using a different power source, or changing the power source.

Obszary zastosowań



Spawanie ręczne elektrodą otuloną



Spawanie TIG, palnik spawalniczy z przyciskiem palnika i wtykiem TMC

Przed uruchomieniem

Bezpieczeństwo



NIEBEZPIECZEŃSTWO!

Niebezpieczeństwo wskutek błędów obsługi i nieprawidłowego wykonywania prac.

Skutkiem mogą być poważne uszczerbki na zdrowiu i straty materialne.

- ▶ Wszystkie prace i funkcje opisane w tym dokumencie mogą wykonywać tylko technicznie przeszkoleni pracownicy.
- ▶ Przeczytać i zrozumieć cały niniejszy dokument.
- ▶ Przeczytać i zrozumieć wszystkie przepisy dotyczące bezpieczeństwa i dokumentację użytkownika niniejszego urządzenia i wszystkich komponentów systemu.

Użytkowanie zgodne z przeznaczeniem

Źródło energii jest przeznaczone wyłącznie do spawania TIG oraz do spawania elektrodą topliwą w połączeniu z komponentami systemu producenta. Inne lub wykraczające poza ww. zastosowanie jest uważane za niezgodne z przeznaczeniem.

Producent nie odpowiada za powstałe w ten sposób szkody.

Do użytkowania zgodnego z przeznaczeniem zalicza się również

- dokładne zapoznanie się z treścią niniejszej instrukcji obsługi,
- postępowanie zgodne ze wszystkimi informacjami i przepisami dotyczącymi bezpieczeństwa zawartymi w niniejszej instrukcji obsługi,
- przestrzeganie terminów czynności związanych z przeglądem i konserwacyjnymi

Wskazówki dotyczące ustawienia



NIEBEZPIECZEŃSTWO!

Niebezpieczeństwo spowodowane przez spadające lub przewracające się urządzenia.

Skutkiem mogą być poważne uszczerbki na zdrowiu i straty materialne.

- ▶ Ustawić urządzenie stabilnie na równym, stałym podłożu.
- ▶ Po zakończeniu montażu, wszystkie połączenia śrubowe należy skontrolować pod kątem prawidłowego zamocowania.

Urządzenie posiada stopień ochrony IP 23, co oznacza:

- zabezpieczenie przed wnikaniem ciał obcych o średnicy większej niż 12,5 mm (.49 in);
- zabezpieczenie przed rozpylaną wodą przy maksymalnym kącie odchylenia od pionu 60°.

Powietrze chłodzące

Urządzenie należy ustawić w taki sposób, aby powietrze chłodzące mogło swobodnie przepływać przez szczeliny wentylacyjne z przodu i z tyłu urządzenia.

Pył

Zwracać uwagę, aby metalowy pył wytwarzany podczas prac nie był zasysany przez wentylator urządzenia. Na przykład podczas prac szlifierskich.

Eksplatacja na wolnym powietrzu

Zgodnie ze stopniem ochrony IP 23 urządzenie można ustawić i eksploatować na

wolnym powietrzu. Należy unikać bezpośredniego oddziaływania wilgoci (np. w wyniku deszczu).

Tryb pracy generatora

Źródło energii jest kompatybilne z generatorem.

W celu określenia koniecznej mocy generatora, wymagana jest maksymalna moc pozorna $S_{1\max}$ źródła energii.

Maksymalną moc pozorną $S_{1\max}$ źródła energii oblicza się następująco:

$$S_{1\max} = I_{1\max} \times U_1$$

$I_{1\max}$ i U_1 zgodnie z tabliczką znamionową urządzenia lub danymi technicznymi

Wymaganą moc pozorną generatora S_{GEN} oblicza się na podstawie następującego wzoru:

$$S_{\text{GEN}} = S_{1\max} \times 1,35$$

Jeżeli nie odbywa się spawanie z pełną mocą, można zastosować mniejszy generator.

WAŻNE! Moc pozorna generatora S_{GEN} nie może być mniejsza niż maksymalna moc pozorna $S_{1\max}$ źródła energii!

W przypadku eksploatacji urządzenia jednofazowego z generatorami trójfazowymi należy pamiętać, że podawana moc pozorna generatora często jest dostępna tylko jako całość złożona z trzech faz generatora. W razie potrzeby zasięgnąć dodatkowych informacji na temat mocy poszczególnych faz generatora u producenta generatora.

WSKAZÓWKA!

Napięcie wytwarzane przez generator nie może być w żadnym przypadku niższe ani wyższe niż zakres tolerancji napięcia sieciowego.

Tolerancja napięcia sieciowego jest podana w rozdziale „Dane techniczne”.

Elementy obsługi, przyłącza i elementy mechaniczne

Bezpieczeństwo



NIEBEZPIECZEŃSTWO!

Niebezpieczeństwo wskutek błędów obsługi i nieprawidłowego wykonywania prac.

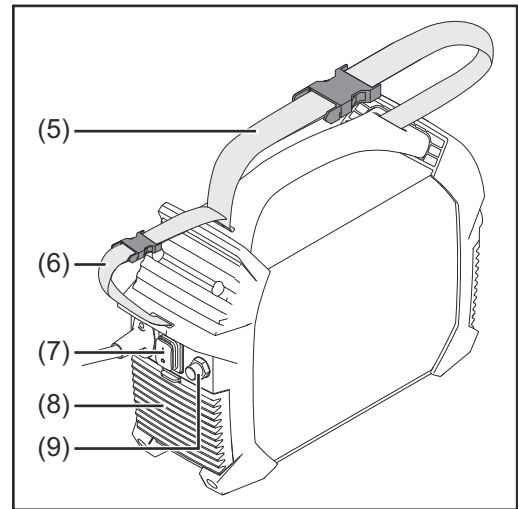
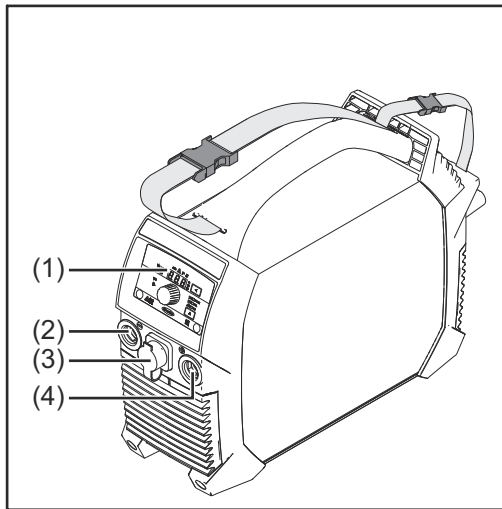
Skutkiem mogą być poważne uszczerbki na zdrowiu i straty materialne.

- ▶ Wszystkie prace i funkcje opisane w tym dokumencie mogą wykonywać tylko technicznie przeszkoleni pracownicy.
- ▶ Przeczytać i zrozumieć cały niniejszy dokument.
- ▶ Przeczytać i zrozumieć wszystkie przepisy dotyczące bezpieczeństwa i dokumentację użytkownika niniejszego urządzenia i wszystkich komponentów systemu.

Z powodu aktualizacji oprogramowania w danym urządzeniu mogą być dostępne funkcje, które nie są opisane w tej instrukcji obsługi lub odwrotnie.

Ponadto poszczególne ilustracje mogą się nieznacznie różnić od faktycznych elementów obsługowych urządzenia. Sposób działania elementów obsługowych jest jednak identyczny.

**Elementy
obsługowe,
przyłącza i pod-
zespoły mecha-
niczne Ignis 150**



(1) Panel obsługowy

(2) Gniazdo prądowe (-)
z zamkiem bagnetowym

(3) Przyłączy TMC (TIG Multi Connector)

Po podłączeniu zdalnego sterowania do źródła energii

- na wyświetlaczu źródła energii zostanie wyświetlone wskazanie „rc”.
- regulacja prądu spawania jest możliwa wyłącznie za pomocą zdalnego sterowania.

(4) Gniazdo prądowe (+)
z zamkiem bagnetowym

(5) Pasek do noszenia

(6) Pasek kablowy
do mocowania kabla zasilającego i przewodu prądowego
Nie używać do transportu urządzenia!

(7) Wyłącznik zasilania

(8) Filtr powietrza

(9) Przyłączy gazu ochronnego

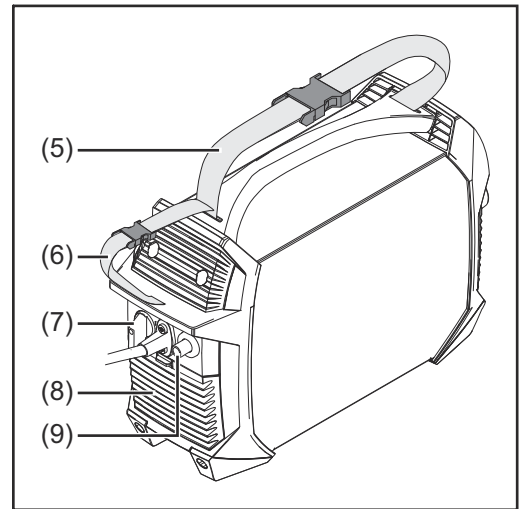
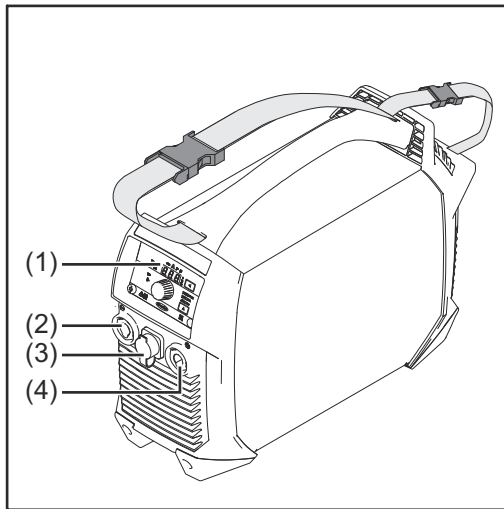
Zastosowanie przyłączy prądowych w przypadku spawania ręcznego elektrodą otuloną (w zależności od typu elektrody):

- gniazdo prądowe (+) do uchwytu elektrody lub przewodu masy;
- gniazdo prądowe (-) do uchwytu elektrody lub przewodu masy.

Zastosowanie przyłączy prądowych w przypadku spawania TIG:

- gniazdo prądowe (+) do przewodu masy;
- gniazdo prądowe (-) do palnika spawalniczego.

**Elementy
obsługowe,
przyłącza i pod-
zespoły mecha-
niczne Ignis 180**



(1) Panel obsługowy

(2) Gniazdo prądowe (-)
z zamkiem bagnetowym

(3) Przyłącze TMC (TIG Multi Connector)

Po podłączeniu zdalnego sterowania do źródła energii

- na wyświetlaczu źródła energii zostanie wyświetlone wskazanie „rc”.
- regulacja prądu spawania jest możliwa wyłącznie za pomocą zdalnego sterowania.

(4) Gniazdo prądowe (+)
z zamkiem bagnetowym

(5) Pasek do noszenia

(6) Pasek kablowy
do mocowania kabla zasilającego i przewodu prądowego
Nie używać do transportu urządzenia!

(7) Wyłącznik zasilania

(8) Filtr powietrza

(9) Przyłącze gazu ochronnego

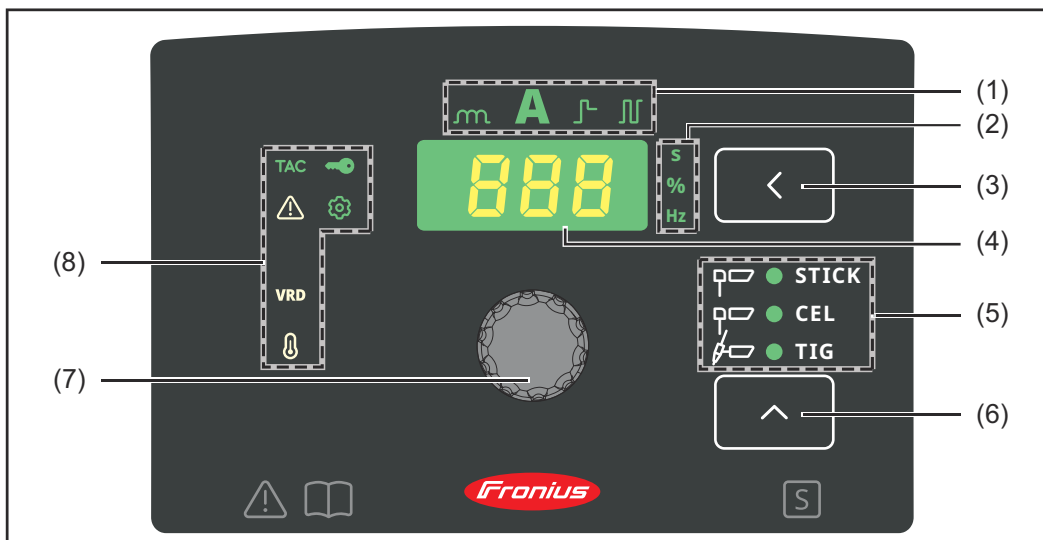
Zastosowanie przyłączy prądowych w przypadku spawania ręcznego elektrodą otuloną (w zależności od typu elektrody):

- gniazdo prądowe (+) do uchwytu elektrody lub przewodu masy;
- gniazdo prądowe (-) do uchwytu elektrody lub przewodu masy.

Zastosowanie przyłączy prądowych w przypadku spawania TIG:

- gniazdo prądowe (+) do przewodu masy;
- gniazdo prądowe (-) do palnika spawalniczego.

Panel obsługowy



(1) Wskaźnik ustawionej wartości

wskazuje, który parametr jest wybrany:

- Dynamika



- Prąd spawania



- Funkcja Soft-Start / gorący start



- Spawanie łukiem pulsującym



(2) Wskaźnik jednostki

wskazuje, jaka jest jednostka wartości obecnie zmienianej pokrętkiem regulacyjnym (7):

- Czas (s)



- Procent



- Częstotliwość (Hz)



(3) Przycisk ustawianej wartości

do wyboru żądanej wartości ustawianej (1)

(4) Wyświetlacz

wskazuje obecnie wybraną wartość ustawianą

(5) Wskaźnik metody spawania

wskazuje wybraną metodę spawania:

- Spawanie ręczne elektrodą otuloną



- Spawanie ręczne elektrodą otuloną z zastosowaniem elektrody celulozowej








- Spawanie TIG



(6) Przycisk metody spawania
do wyboru metody spawania

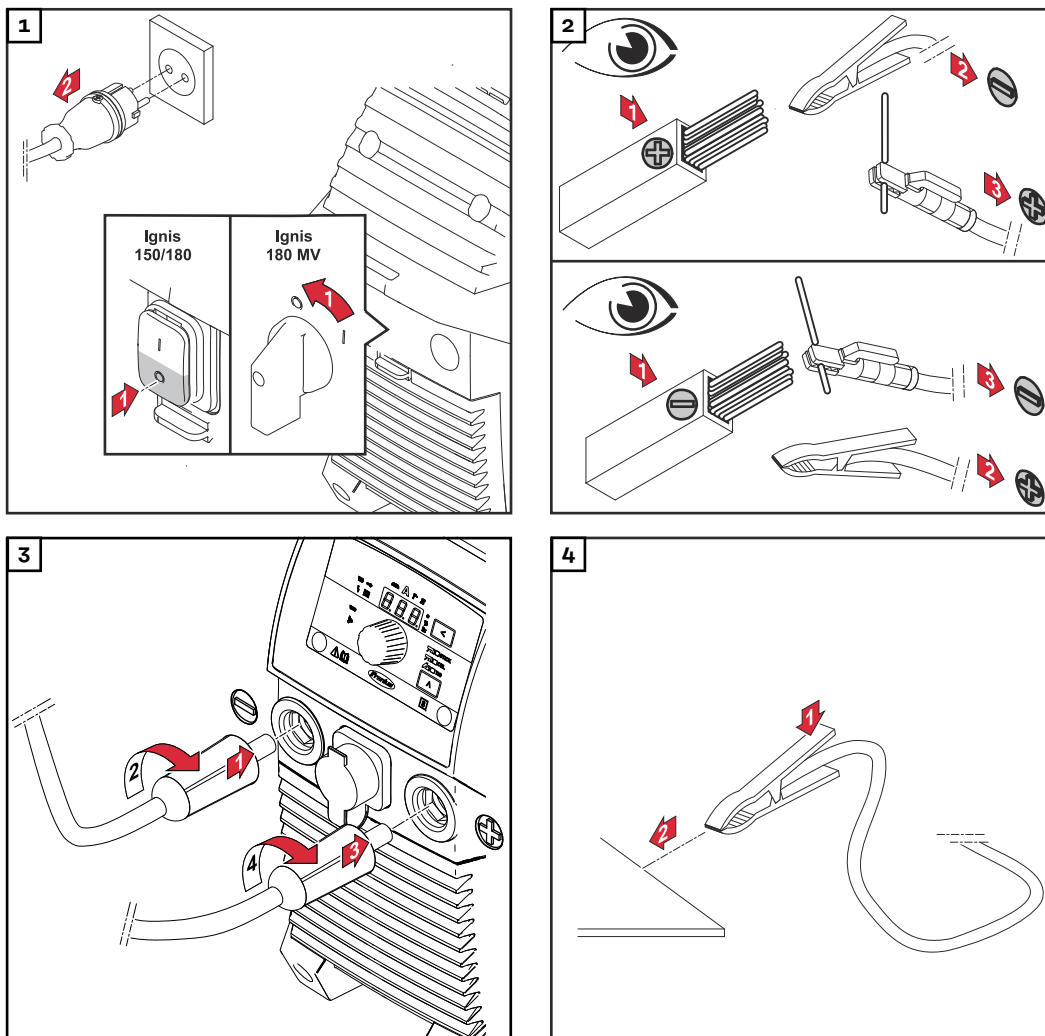
(7) Pokrętko regulacyjne
do zmiany wybranej wartości ustawianej (1)

(8) Wskazania statusu
służą do wskazywania różnych stanów pracy źródła energii:

- **VRD**
świeci, gdy aktywne jest urządzenie zabezpieczające obniżające napięcie (tylko w przypadku wariantów urządzeń wyposażonych w funkcję VRD) 
 - **Setup**
świeci w trybie Setup 
 - **Temperatura**
świeci, gdy temperatura znajduje się poza dopuszczalnym zakresem temperatur 
 - **Usterka**
świeci w przypadku wystąpienia usterki, patrz także rozdział „Usuwanie usterek” 
 - **TAC**
świeci, gdy aktywna jest funkcja szepiania (możliwe tylko w przypadku urządzenia w wariantcie TIG i metody spawania TIG) 
-

Spawanie elektrodą topliwą

Przygotowanie

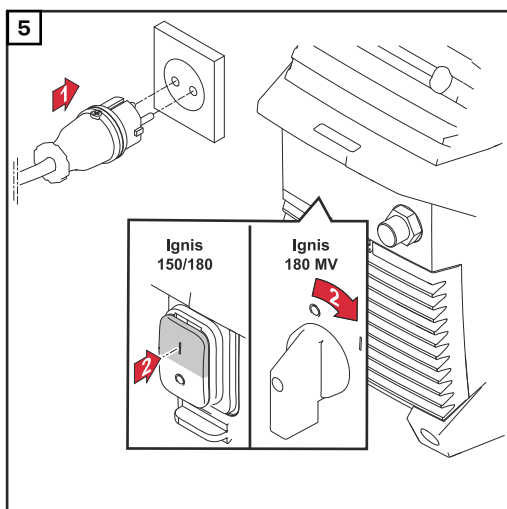


⚠ OSTROŻNIE!





Niebezpieczeństwo porażenia prądem elektrycznym. Po włączeniu źródła energii elektroda w uchwycie elektrody przewodzi prąd.

Skutkiem mogą być uszczerbki na zdrowiu osób i straty materialne.

- ▶ Należy uważać, aby elektroda nie dotknęła osób lub części przewodzących prąd elektryczny albo uziemionych (np. obudowy itp.).



Spawanie ręczne elektrodą otuloną

- 1** Przyciskiem Metoda spawania wybrać jedną z poniższych metod spawania:
 - Spawanie ręczne elektrodą otuloną — po wybraniu świeci wskaźnik spawania ręcznego elektrodą otuloną 
 - Spawanie ręczne elektrodą otuloną z zastosowaniem elektrody celulozowej — po wybraniu świeci wskaźnik spawania ręcznego elektrodą otuloną z zastosowaniem elektrody celulozowej. 
- 2** Naciskać przycisk ustawianej wartości, aż
 - zaświeci wskaźnik Prąd spawania 
- 3** Wybrać prąd spawania pokrętkiem regulacyjnym.
 - Źródła energii jest gotowe do spawania 

Funkcja Soft-Start / gorący start

Funkcja służy do ustawiania prądu startowego.


Zakres ustawień: 1–200%

Zasada działania:

Prąd spawania na początku procesu spawania jest w zależności od ustawienia obniżany (Soft-Start) lub podwyższany (gorący start) na 0,5 sekundy. Zmiana jest podawana procentowo w stosunku do ustawionego prądu spawania.

Czas trwania prądu startowego można zmienić parametrem „Czas trwania prądu startowego” (Hti) w menu Setup.

Ustawianie prądu startowego:

- 1** Naciskać przycisk ustawianej wartości, aż
 - zaświeci wskaźnik Soft-Start / gorący start. 

2 Obrócić pokrętkę regulacyjną, aż zostanie uzyskana żądana wartość.

- Źródła energii jest gotowe do spawania



Maksymalny prąd Hot Start jest ograniczony:

- w przypadku modelu Ignis 150 do wartości 160 A
- w przypadku modelu Ignis 180 do wartości 200 A

Przykłady (ustawiony prąd spawania = 100 A):

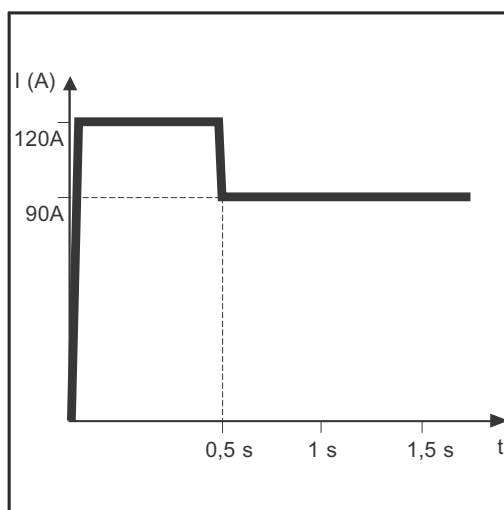
100% = prąd startowy 100 A = funkcja nieaktywna

80% = prąd startowy 80 A = Soft-Start

135% = prąd startowy 135 A = gorący start

200% = prąd startowy 160 A w Ignis 150 = gorący start, osiągnięto maksymalny limit prądu!

200% = prąd startowy 200 A w Ignis 180 = gorący start



Przykład funkcji Gorący start

Cechy funkcji Soft-Start:

- Zmniejszenie powstawania porów w przypadku określonych typów elektrod.

Cechy funkcji Gorący start:

- Poprawa właściwości zajarzenia, również w przypadku elektrod o złych właściwościach zajarzenia.
- Lepsze stapienie materiału podstawowego w fazie początkowej, a dzięki temu mniejsza liczba zimnych punktów.
- Daleko idące zapobieganie inkluzji żużla.

Dynamika

Aby uzyskać optymalny wynik spawania, w niektórych przypadkach trzeba ustawić dynamikę.

Zakres ustawień: 0–100 (odpowiada podwyższeniu prądu w zakresie 0–200 A)

Zasada działania:

W momencie przejścia kropli lub w przypadku zwarcia dochodzi do krótkotrwałego zwiększenia natężenia prądu w celu uzyskania stabilnego łuku spawalniczego.

Jeżeli pojawia się ryzyko zatopienia elektrody topliwej w jeziorcu spawalniczym, działanie to zapobiega zastygnięciu jeziorca spawalniczego oraz dłuższemu zwieraniu łuku spawalniczego. Pozwala to w znacznym stopniu wykluczyć ryzyko przywierania elektrody topliwej.

Ustawianie dynamiki:

1 Naciskać przycisk ustawianej wartości, aż

- zaświeci wskaźnik Dynamika.



-
- 2] Obrócić pokrętkę regulacyjną, aż zostanie uzyskana żądana wartość korekcyjna.

- Źródła energii jest gotowe do spawania



Maksymalny prąd dynamiki jest ograniczony:

- w przypadku modelu Ignis 150 do wartości 180 A
- w przypadku modelu Ignis 180 do wartości 220 A

Przykłady:

- dynamika = 0
 - funkcja dynamiki nieaktywna
 - miękki i bezropryskowy łuk spawalniczy
- dynamika = 20
 - dynamika z podwyższeniem prądu o 40 A
 - twardszy i bardziej stabilny łuk spawalniczy
- dynamika = 60, ustawiony prąd spawania = 100 A
 - w przypadku modelu Ignis 150: rzeczywiste podwyższenie prądu wynosi tylko 80 A, ponieważ osiągnięto granicę prądu maksymalnego!
 - w przypadku modelu Ignis 180: dynamika z podwyższeniem prądu o 120 A

Spawanie łukiem pulsującym

Spawanie łukiem pulsacyjnym to spawanie pulsującym prądem spawania. Jest stosowane podczas spawania rur stalowych w pozycji wymuszonej lub podczas spawania cienkich blach.

W przypadku takich zastosowań prąd spawania ustawiony na początku spawania nie musi być zawsze prądem optymalnym dla całego procesu spawania:

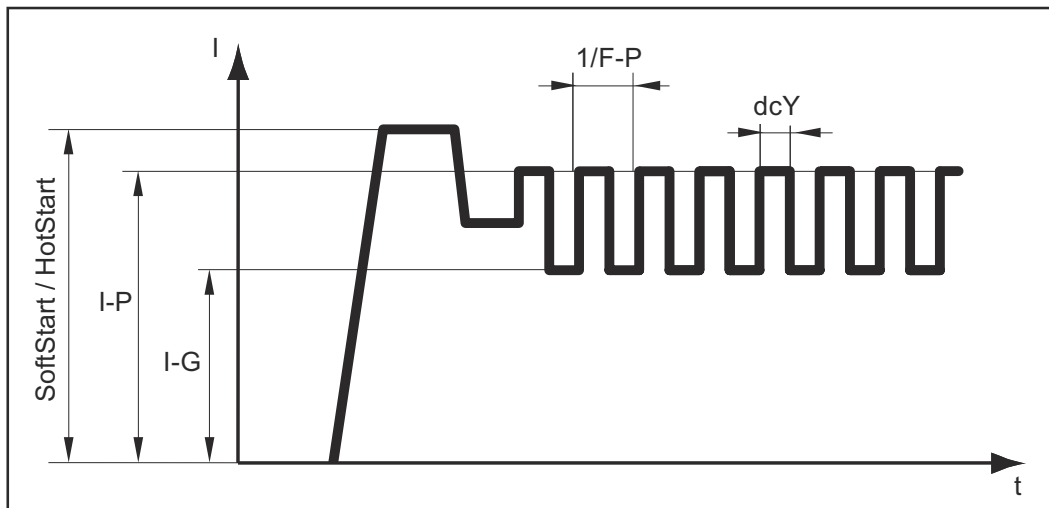
- Gdy natężenie prądu jest zbyt małe, materiał podstawowy nie topi się w sposób wystarczający.
- W przypadku przegrzania istnieje niebezpieczeństwo skapnięcia płynnego jeziora spawalniczego.

Zakres ustawień: 0,2–990 Hz

Zasada działania:

- Niski prąd podstawowy I-G rośnie gwałtownie do znacznie wyższej wartości prądu pulsującego I-P i opada po upływie czasu Duty cycle dcY ponownie do wartości prądu podstawowego I-G. Wartość prądu pulsującego I-P można regulować w źródle energii.
- Uzyskuje się przy tym średnią wartość prądu, niższą niż ustawiona wartość prądu pulsującego I-P.
- Podczas spawania łukiem pulsacyjnym następuje szybkie roztopianie krótkich odcinków spawania, które równie szybko tężeją.

Źródło energii dostosowuje parametry „Cykl pracy dcY” i „Prąd podstawowy I-G” do ustawionej wartości prądu pulsującego i częstotliwości impulsów.



Spawanie tukiem pulsacyjnym — przebieg prądu spawania




Parametry możliwe do ustawienia:

- **F-P:** Częstotliwość impulsów ($1/F-P$ = odstęp czasowy między dwoma impulsami)
- **I-P:** Prąd pulsujący
- Soft-Start / gorący start

Parametry niemożliwe do ustawienia:

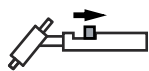
- **I-G:** Prąd podstawowy
- **dcY:** Cykl pracy

Zastosowanie spawania tukiem pulsacyjnym:

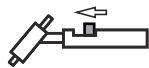
- | | | |
|----------|--|---|
| 1 | Naciskać przycisk ustawianej wartości, aż |  |
| | zaświeci wskaźnik spawania tukiem pulsacyjnym. |  |
| 2 | Obrócić pokrętko regulacyjne, aż zostanie uzyskana żądana wartość częstotliwości (Hz). |  |
| | - Źródła energii jest gotowe do spawania | |

Tryby pracy TIG

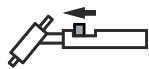
Symbole i objaśnienia



Pociągnąć i przytrzymać przycisk palnika.



Zwolnić przycisk palnika (przesuwa się do przodu).



Popchnąć i przytrzymać przycisk palnika.



Puścić przycisk palnika (przesuwa się do tyłu).

Parametry możliwe do ustawienia:

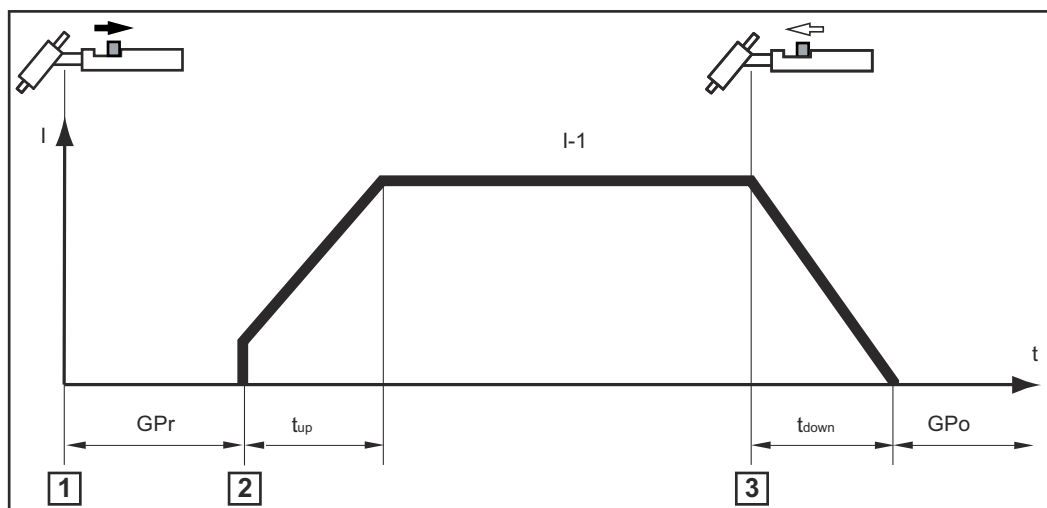
- **GPo:** Czas wyptywu gazu po zakończeniu spawania
- **I-S:** faza prądu startowego — ostrożne ogrzanie z użyciem niskiego prądu spawania, aby prawidłowo ustawić spoiwo.
- **I-E:** faza prądu końcowego — w celu uniknięcia pęknięć krateru końcowego lub powstawania jam skurczowych w kraterze końcowym.
- **I-1:** faza prądu głównego (prądu spawania) — równomierne wprowadzanie temperatury do materiału podstawowego rozgrzanego przez dostarczane ciepło.
- **I-2:** faza prądu obniżania — obniżanie międzyoperacyjne prądu spawania w celu unikania miejscowego przegrzania materiału podstawowego.

Parametry niemożliwe do ustawienia:

- **GPr:** Czas wstępnego wyptywu gazu
- **t_{up}:** faza narastania — ciągłe podwyższanie prądu spawania
czas = 0,5 s,
- **t_{down}:** faza opadania — ciągłe obniżanie prądu spawania
czas = 0,5 s,
- **t_S:** czas trwania prądu startowego
- **t_E:** czas trwania prądu końcowego.

2-takt

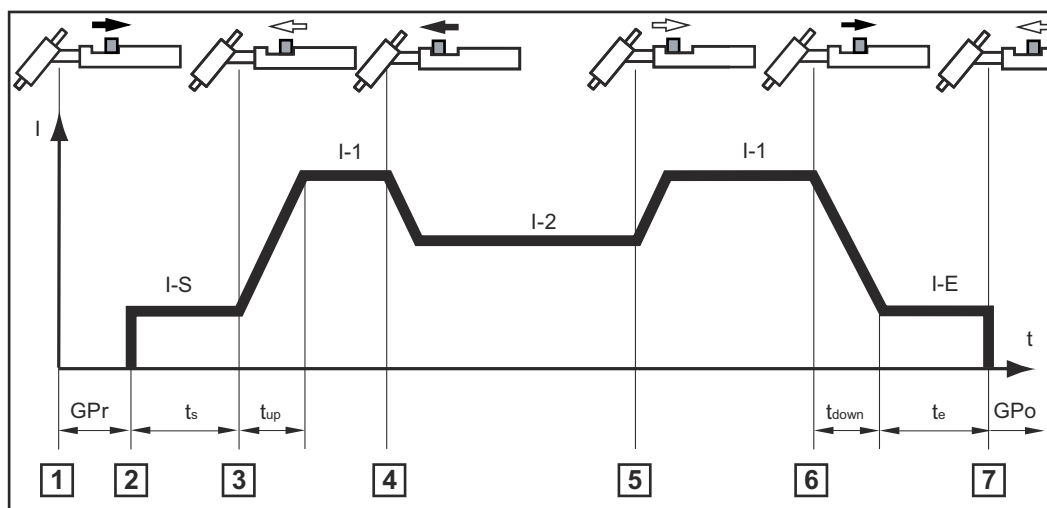
W celu uaktywnienia trybu 2-taktowego patrz opis [Parametry spawania TIG](#) na stronie [44](#).



- 1 Ustawić elektrodę wolframową na elemencie spawanym, a następnie cofnąć i przytrzymać przycisk palnika => wyptywa gaz osłonowy.
- 2 Unieść elektrodę wolframową => następuje zajarzenie łuku spawalniczego.
- 3 Zwolnić przycisk palnika => koniec spawania.

4-takt

W celu uaktywnienia 4-taktu patrz opis **Parametry spawania TIG** na stronie **44**.



4-takt z obniżaniem międzyoperacyjnym I-2

Podczas obniżania międzyoperacyjnego w fazie prądu głównego następuje obniżenie przez spawacza przyciskiem palnika prądu spawania do poziomu ustawionego prądu obniżania I-2.

- 1 Ustawić elektrodę wolframową na elemencie spawanym, a następnie cofnąć i przytrzymać przycisk palnika => wyptywa gaz osłonowy.
- 2 Unieść elektrodę wolframową => początek spawania z prądem startowym I-S.
- 3 Zwolnić przycisk palnika => spawanie prądem głównym I-1.
- 4 Popchnąć i przytrzymać przycisk palnika => aktywacja obniżania międzyoperacyjnego z prądem obniżania I-2.
- 5 Zwolnić przycisk palnika => spawanie prądem głównym I-1.
- 6 Cofnąć i przytrzymać przycisk palnika => obniżanie do prądu końcowego I-E.
- 7 Zwolnić przycisk palnika => koniec spawania.

Spawanie elektrodą wolframową w osłonie gazów obojętnych (TIG)

Informacje ogólne

WSKAZÓWKA!

W przypadku wybrania metody spawania TIG nie używać czystej elektrody wolframowej (oznaczonej kolorem zielonym).

WSKAZÓWKA!

Spawanie w trybach 2-taktowym i 4-takcie specjalnym jest możliwe tylko wtedy, gdy używany jest palnik spawalniczy z wtykiem TMC.

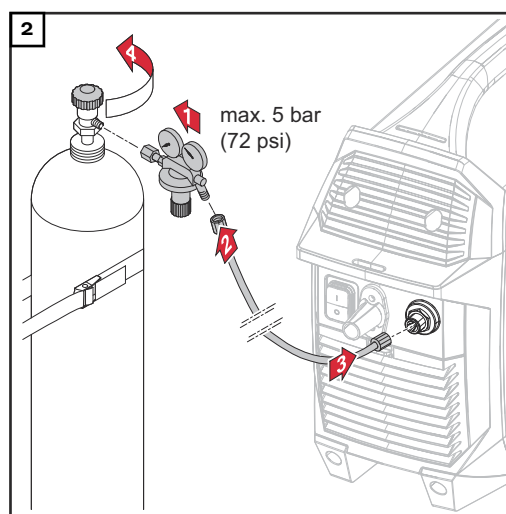
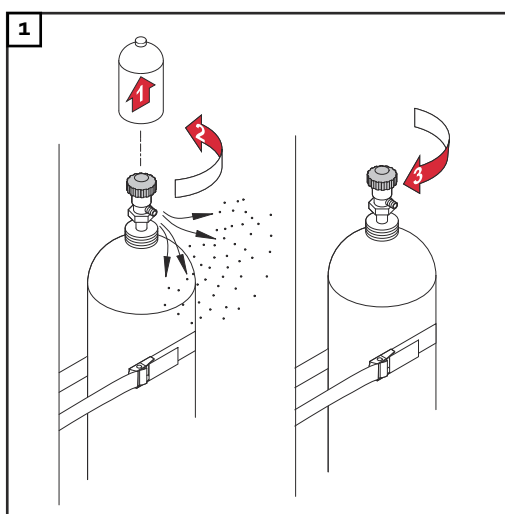
Podłączanie butli gazowej

⚠ NIEBEZPIECZEŃSTWO!

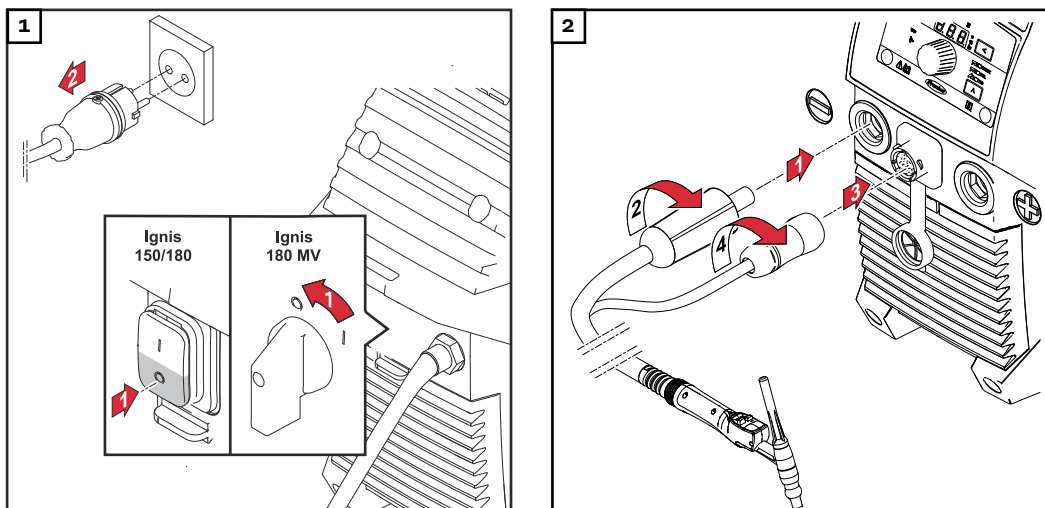
Niebezpieczeństwo spowodowane przez upadające butle z gazem.

Skutkiem mogą być poważne uszkodzenia na zdrowiu i straty materialne.

- ▶ Stawiać butle z gazem stabilnie na równym, stałym podłożu. Zabezpieczyć butle gazowe przed przewróceniem.
- ▶ Przestrzegać przepisów dotyczących bezpieczeństwa określonych przez producenta butli z gazem.



Przygotowanie

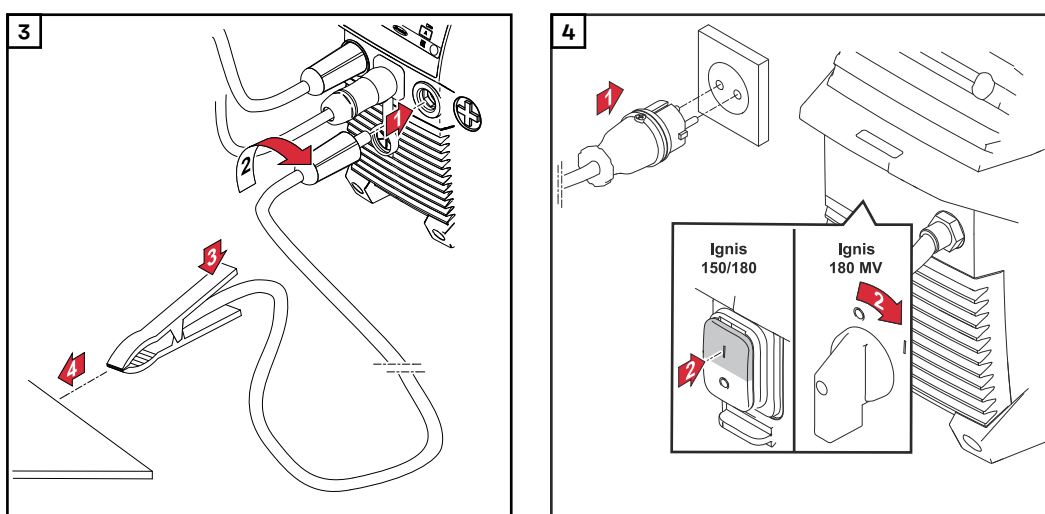


⚠ OSTROŻNIE!

Niebezpieczeństwo porażenia prądem elektrycznym. Po włączeniu źródła energii elektroda w uchwycie spawalniczym przewodzi prąd.

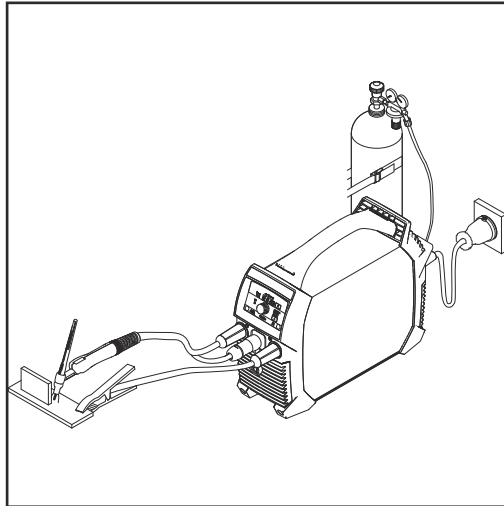
Skutkiem mogą być uszczerbki na zdrowiu osób i straty materialne.

- ▶ Należy uważać, aby elektroda nie dotknęła osób lub części przewodzących prąd elektryczny albo uziemionych (np. obudowy itp.).



- 5 Jeżeli używany jest uchwyt spawalniczy bez wtyku TMC:
W menu Setup dla parametru „Tryb pracy” (trigger mode) wybrać ustawienie OFF (WYŁ.) (spawanie w trybie 2-takt lub 4-takt jest możliwe tylko wtedy, gdy używa się uchwyty spawalniczego z wtykiem TMC)

Ustawianie ciśnienia gazu








Palnik spawalniczy z przyciskiem palnika (i wtykiem TMC)

Palnik spawalniczy z przyciskiem palnika (i wtykiem TMC):

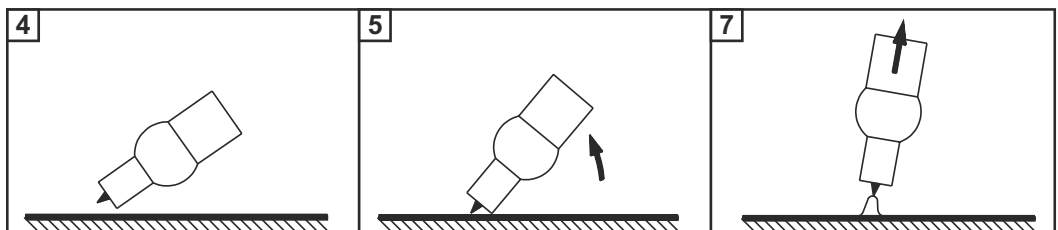
- 1 Nacisnąć przycisk palnika.
- Gaz osłonowy wyptywa.
- 2 Regulatorem ciśnienia ustawić żadaną ilość gazu.
- 3 Zwolnić przycisk palnika.

Spawanie TIG

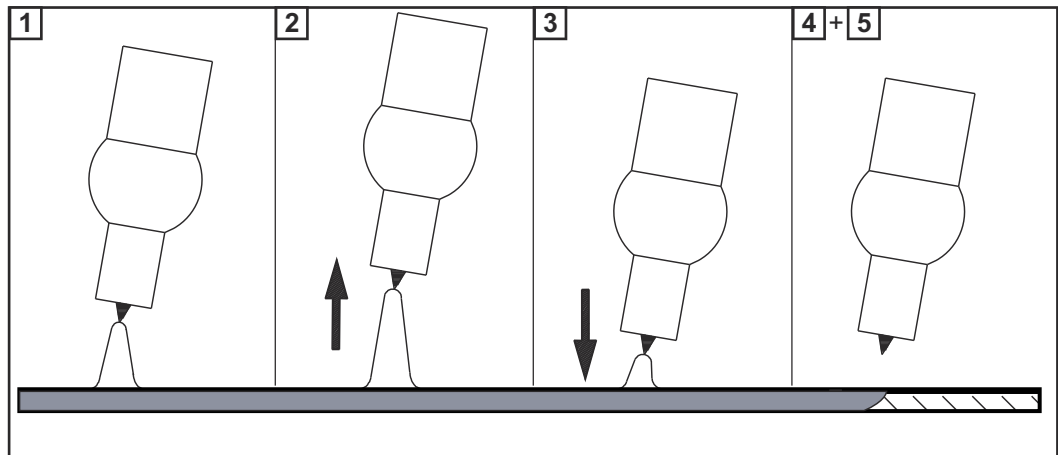
- 1 Przyciskiem Metoda spawania wybrać Spawanie TIG. 
 - Zaświeci wskaźnik Spawanie TIG. 
- 2 Naciskać przycisk ustawianej wartości, aż 
 - zaświeci wskaźnik Prąd spawania. 
- 3 Wybrać prąd spawania pokrętłem regulacyjnym. 

W przypadku używania palnika spawalniczego wyposażonego w przycisk palnika i wtyk TIG Multi Connector (przy fabrycznym ustawieniu 2-taktu):

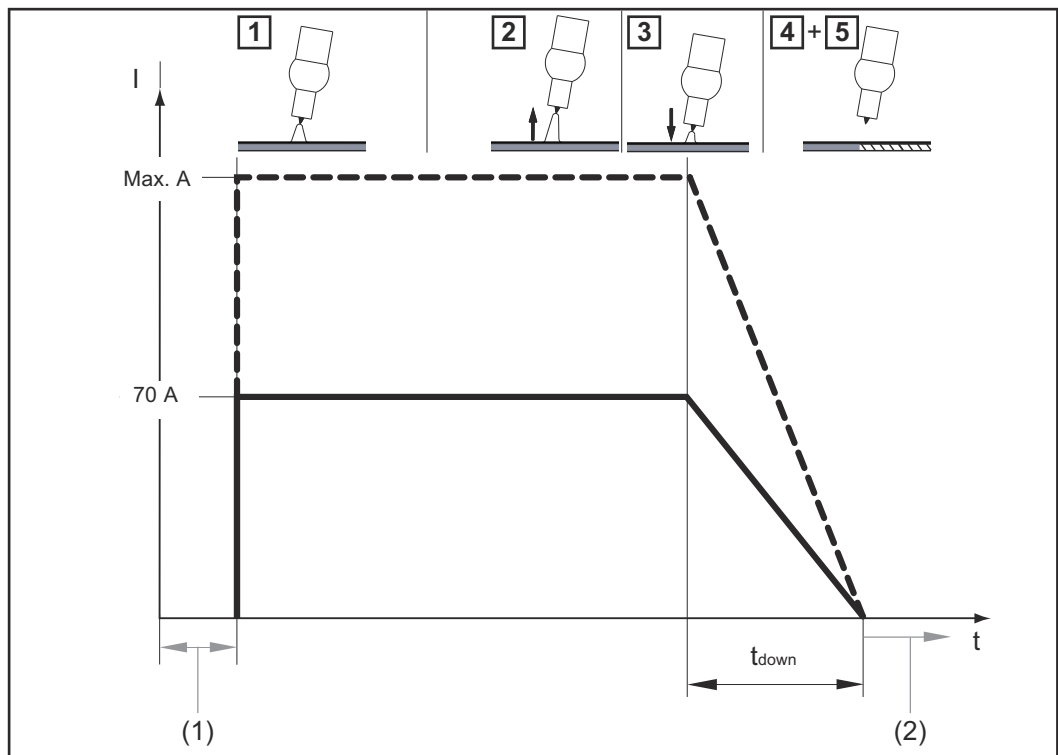
- 4 Przyłożyć dyszę gazową do miejsca zajarzenia tak, aby odległość między elektrodą wolframową a elementem spawanym wynosiła ok. 2–3 mm (5/64–1/8 in).
- 5 Powoli prostować palnik spawalniczy, aż elektroda wolframowa zetknie się z elementem spawanym.
- 6 Pociągnąć i przytrzymać przycisk palnika.
- Gaz osłonowy wyptywa.
- 7 Unieść palnik spawalniczy i przechylić do normalnego położenia.
- Nastąpi zajarzenie łuku spawalniczego.
- 8 Przeprowadzić spawanie.



Zasada działania i zastosowanie funkcji TIG Comfort Stop:



- 1** Spawać.
- 2** Podczas spawania unieść palnik spawalniczy.
 - Nastąpi znaczne wydłużenie łuku spawalniczego.
- 3** Opuścić palnik spawalniczy.
 - Nastąpi znaczne skrócenie łuku spawalniczego.
 - Nastąpi włączenie funkcji TIG Comfort Stop.
- 4** Utrzymać wysokość palnika spawalniczego.
 - Wartość prądu spawania będzie obniżana liniowo, (DownSlope) (opadanie), aż łuk spawalniczy zgaśnie.
- 5** Odczekać czas wyptywu gazu po zakończeniu spawania i odsunąć palnik spawalniczy od elementu spawanego.



Przebieg prądu spawania i wyptywu gazu przy aktywnej funkcji TIG Comfort Stop.

- (1) Wyptyw gazu przed spawaniem
- (2) Wyptyw gazu po zakończeniu spawania

DownSlope:

Czas DownSlope (opadania) t_{down} wynosi 0,5 s i nie można go zmieniać.

Wyptyw gazu po zakończeniu spawania:

Wyptyw gazu po zakończeniu spawania można regulować, zmieniając wartość parametru „Wyptyw gazu po zakończeniu spawania” (Gas Post flow) w menu Setup.

Spawanie tukiem pulsującym

Spawanie tukiem pulsacyjnym to spawanie pulsującym prądem spawania. Jest stosowane podczas spawania rur stalowych w pozycji wymuszonej lub podczas spawania cienkich blach.

W przypadku takich zastosowań prąd spawania ustawiony na początku spawania nie musi być zawsze prądem optymalnym dla całego procesu spawania:

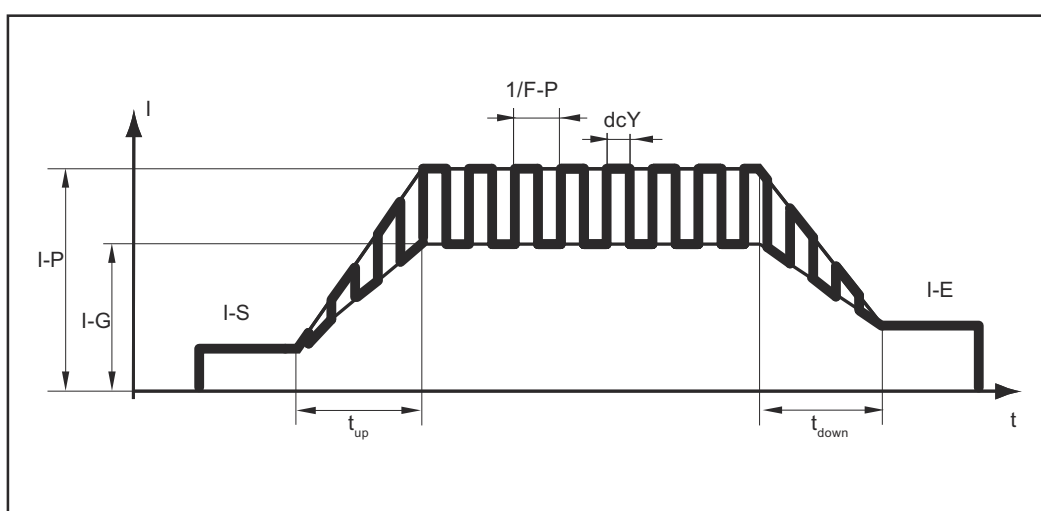
- Gdy natężenie prądu jest zbyt małe, materiał podstawowy nie topi się w sposób wystarczający.
- W przypadku przegrzania istnieje niebezpieczeństwo skapnięcia płynnego jeziora spawalniczego.

Zakres ustawień: 0,5–100 Hz

Zasada działania:

- Niski prąd podstawowy I-G rośnie gwałtownie do znacznie wyższej wartości prądu pulsującego I-P i opada po upływie czasu Duty cycle dcY ponownie do wartości prądu podstawowego I-G. Wartość prądu pulsującego I-P można regulować w źródle energii.
- Uzyskuje się przy tym średnią wartość prądu, niższą niż ustawiona wartość prądu pulsującego I-P.
- Podczas spawania tukiem pulsacyjnym następuje szybkie roztopianie krótkich odcinków spawania, które równie szybko tężeją.

Źródło energii dostosowuje parametry „Cykl pracy dcY” i „Prąd podstawowy I-G” do ustawionej wartości prądu pulsującego i częstotliwości impulsów.



Spawanie tukiem pulsacyjnym — przebieg prądu spawania

Parametry możliwe do ustawienia:

- I-S = prąd startowy
- I-E = prąd końcowy
- F-P = częstotliwość impulsów ($1/F-P$ = odstęp czasowy między dwoma impulsami)
- I-P = prąd pulsujący

Parametry niemożliwe do ustawienia:

- t_{up} = narastanie
- t_{Down} = opadanie
- dcY = cykl pracy
- I-G = prąd podstawowy

Zastosowanie spawania łukiem pulsacyjnym:

1 Naciskać przycisk ustawianej wartości, aż



- zaświeci wskaźnik spawania łukiem pulsacyjnym.



2 Obrócić pokrętko regulacyjne, aż zostanie uzyskana żądana wartość częstotliwości (Hz).

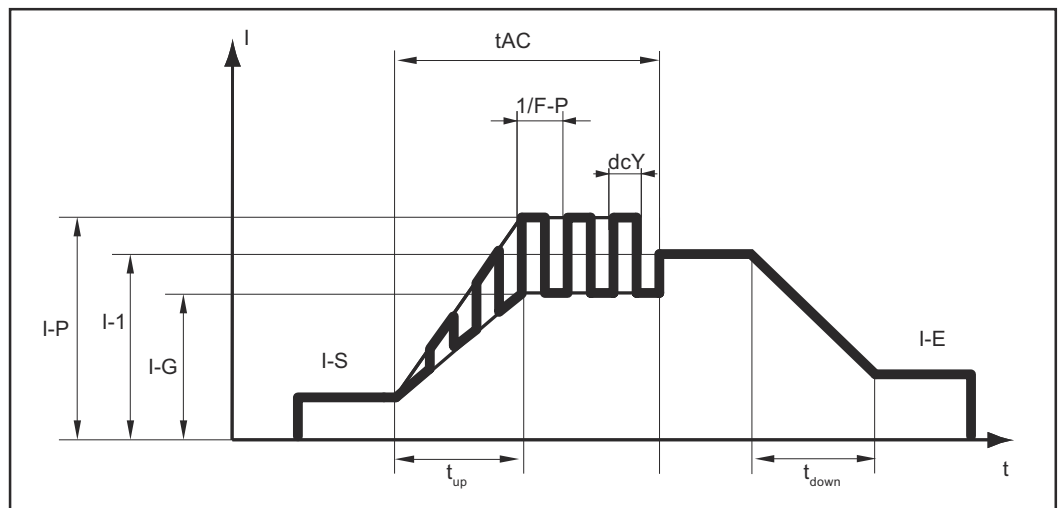


- Źródła energii jest gotowe do spawania

Funkcja Szczepianie

Informacje dotyczące aktywacji i konfiguracji szczepiania zawiera opis [Parametry spawania TIG](#) zaczynający się na stronie [44](#).

- Jeśli dla parametru Setup tAC (szczepianie) ustawi się czas, wszystkie tryby pracy mają przypisaną funkcję Szczepianie.
- Zasadniczy przebieg trybów pracy pozostaje niezmieniony.
- W ustawionym czasie spawanie przebiega z zastosowaniem prądu pulsującego, który optymalizuje zlewanie się jeziorka spawalniczego podczas szczepiania dwóch elementów.



Przebieg prądu spawania

Parametry możliwe do ustawienia:

- IAC = czas trwania prądu pulsującego dla procesu szczepiania
- I-E = prąd końcowy
- I-S = prąd startowy
- I-1 = prąd główny

Parametry niemożliwe do ustawienia:

- t_{up} = narastanie
- t_{Down} = opadanie
- I-P = prąd pulsujący
- dcY = cykl pracy
- F-P = częstotliwość impulsów
- I-G = prąd podstawowy

Źródło energii dostosowuje parametry „Częstotliwość impulsów”, „Prąd pulsujący I-P”, „Cykl pracy dcY” i „Prąd podstawowy I-G” do ustawionej wartości prądu głównego I-1.








Prąd pulsujący rozpoczyna pracę

- po upływie fazy prądu startowego I-S
- z fazą narastania t_{up} .





Po upływie czasu t_{AC} spawanie będzie kontynuowane statym prądem spawania, a parametry pulsowania, jeśli były ustawione, są dostępne.

Menu Setup metody spawania



Wejść do menu Setup.

1	Przyciskiem Metoda spawania wybrać metodę spawania, dla której ma zostać zmieniona wartość parametru Setup:	
-	Spawanie ręczne elektrodą otuloną	
-	Spawanie ręczne elektrodą otuloną z zastosowaniem elektrody celulozowej	
-	Spawanie TIG	
2	Nacisnąć przycisk Wartość ustawiana i jednocześnie przycisk Metoda spawania.	
-	Na panelu obsługowym pojawi się skrót pierwszego parametru z menu Setup.	 


Zmiana parametrów


1	Obrócić pokrętło regulacyjne, aby wybrać żądany parametr.	
2	Obrócić pokrętło regulacyjne, aby wyświetlić ustawioną wartość parametru.	
3	Obrócić pokrętło regulacyjne, aby zmienić wartość.	
-	Ustawiona wartość jest natychmiast aktywna.	
-	Wyjątek: W przypadku resetowania do ustawień fabrycznych, po zmianie wartości należy nacisnąć pokrętło regulacyjne, aby uaktywnić zmianę.	
4	Nacisnąć pokrętło regulacyjne, aby wrócić do listy parametrów.	

Wyjście z menu „Setup”

1	Nacisnąć przycisk Wartość ustawiana lub przycisk Metoda spawania, aby wyjść z menu Setup.	 
----------	--	--

Parametry spawania ręcznego elektrodą otuloną


Parametr	Opis	Zakres	Jednostka
	Czas trwania prądu startowego dla funkcji Soft-Start / gorącego startu Ustawienie fabryczne: 0,5 sekundy	0,1–2,0	s

Parametr	Opis	Zakres	Jednostka
AST	<p>Anti-Stick</p> <p>Przy aktywnej funkcji Anti-Stick w przypadku zwarcia (przywarcia elektrody) łuk spawalniczy gaśnie po upływie 1,5 sekundy.</p> <p>Ustawienie fabryczne: ON (WŁ.) (aktywne)</p>	On (WŁ.) OFF (WYŁ.)	
Str	<p>Rampa startowa</p> <p>Aktywacja/dezaktywacja rampy startowej</p> <p>Ustawienie fabryczne: ON (WŁ.) (aktywne)</p>	On (WŁ.) OFF (WYŁ.)	
Uco	<p>Napięcie przerwania łuku (Voltage cut off)</p> <p>Służy do określenia, przy jakiej długości łuku spawalniczego następuje zakończenie procesu spawania. Napięcie spawania rośnie wraz z długością łuku spawalniczego. Po osiągnięciu określonego tutaj napięcia łuk spawalniczy gaśnie.</p> <p>Ustawienie fabryczne: 45 V</p>	25–90	V
FAC	<p>Ustawienie fabryczne (FACTory)</p> <p>Tutaj można przywrócić ustawienia fabryczne urządzenia.</p> <ul style="list-style-type: none"> - Anulowanie przywracania ustawień fabrycznych - Przywrócenie wartości fabrycznych parametrów ustawionej metody spawania - Przywrócenie wartości fabrycznych parametrów wszystkich metod spawania <p> W celu przywrócenia ustawień fabrycznych wybraną wartość należy potwierdzić, naciskając pokrętło regulacyjne!</p>	no YES ALL	
2nd	<p>Menu Setup, poziom 2</p> <p>Ustawianie ogólnych parametrów</p> <p>Szczegółowy opis zawiera rozdział „Menu Setup, poziom 2”.</p>		

Parametry spawania TIG

Parametr	Opis	Zakres	Jednostka
tri	Tryb pracy (trigger mode)		
	- tryb pracy z palnikiem spawalniczym bez przycisku palnika	OFF (WYŁ.)	
	- 2-takt	2t	
	- 4-takt	4t	
	Ustawienie fabryczne: 2t		
1-5	Prąd startowy (I-Start)	1–200	Procent
	Ten parametr jest dostępny tylko w trybie 4-takt (tri = 4t)		
	Ustawienie fabryczne: 35%		
1-2	Prąd obniżania	1–200	Procent
	Ten parametr jest dostępny tylko w trybie 4-takt (tri = 4t)		
	Ustawienie fabryczne: 50%		
1-E	Prąd końcowy (I-End)	1–100	Procent
	Ten parametr jest dostępny tylko w trybie 4-takt (tri = 4t)		
	Ustawienie fabryczne: 30%		
GP_r	Czas wstępnego wyptywu gazu (Gas Pre flow)	0,0–9,9	s
	Czas trwania wyptywu gazu przed spawaniem		
	Ustawienie fabryczne: 0,0 s		
GP_o	Czas wyptywu gazu po zakończeniu spawania (Gas Post flow)	AUt 0,2–25	s
	Czas, w jakim gaz wyptywa po zakończeniu spawania		
	Ustawienie fabryczne: AUt		

Parametr	Opis	Zakres	Jednostka
GPU	<p>Płukanie gazem (Gas purging)</p> <p>Płukanie wstępne gazem ostonowym włącza się, gdy tylko zostanie ustawiona wartość dla GPU. Ze względów bezpieczeństwa do ponownego uruchomienia płukania wstępnego gazem ostonowym wymagane jest ponowne ustawienie wartości parametru „GPU”.</p> <p>WAŻNE! Płukanie wstępne gazem ostonowym jest niezbędne przede wszystkim w przypadku powstania skroplin po dłuższym czasie przestoju w zimnym otoczeniu. Dotyczy to w szczególności długich wiązek uchwytu.</p> <p>Ustawienie fabryczne: off</p>	0,1–9,9	minuty
CS5	<p>Czułość Comfort Stop (Comfort Stop Sensitivity)</p> <p>Ten parametr jest dostępny tylko wtedy, gdy parametr tri jest ustawiony na OFF (WYŁ.).</p> <p>Ustawienie fabryczne: 1,5 V</p> <p>Szczegółowy opis zawiera rozdział TIG Comfort Stop zaczynający się na stronie 38</p>	0,6–3,5	V
Uco	<p>Napięcie przerwania łuku (Voltage cut off)</p> <p>Służy do określenia, przy jakiej długości łuku spawalniczego następuje zakończenie procesu spawania.</p> <p>Napięcie spawania rośnie wraz z długością łuku spawalniczego. Po osiągnięciu określonego tutaj napięcia łuk spawalniczy gaśnie.</p> <p>Ustawienie fabryczne: 35 V (dla trybu 2-takt, 4-takt i trybu zdalnego sterowania nożnego)</p> <p>Ustawienie fabryczne: 25 V (dla trybu Trigger = oFF)</p>	10–45	V
tAC	<p>Szczepianie (tACking)</p> <p>Ustawienie fabryczne: OFF (WYŁ.)</p> <p>Szczegółowe informacje zawiera opis funkcji „Szczepianie”</p>	OFF (WYŁ.) 0,1–9,9	s

Parametr	Opis	Zakres	Jednostka
FAC	<p>Ustawienie fabryczne (FACTory)</p> <p>Tutaj można przywrócić ustawienia fabryczne urządzenia.</p> <ul style="list-style-type: none"> - Anulowanie przywracania ustawień fabrycznych - Przywrócenie wartości fabrycznych parametrów ustawionej metody spawania - Przywrócenie wartości fabrycznych parametrów wszystkich metod spawania <p> W celu przywrócenia ustawień fabrycznych wybraną wartość należy potwierdzić, naciskając pokrętło regulacyjne!</p>	<p>no</p> <p>YES</p> <p>ALL</p>	
2nd	<p>Menu Setup, poziom 2</p> <p>Ustawianie ogólnych parametrów</p> <p>Szczegółowy opis zawiera rozdział „Menu Setup, poziom 2”</p>		

Menu Setup Poziom 2

Parametry menu Setup, poziom 2

Parametry	Opis	Obszar	Jednostka
50F	<p>Wersja oprogramowania</p> <p>Pełny numer wersji aktualnego oprogramowania jest podzielony na kilka wskazań na wyświetlaczu. Wywołuje się go, obracając pokrętkiem regulacyjnym.</p>		
t5d	<p>Automatyczne wyłączenie (time Shut down)</p> <p>Jeżeli urządzenia nie jest używane lub obsługiwane przez dłuższy czas, samoczynnie przechodzi ono w tryb czuwania.</p> <p>Naciśnięcie przycisku na panelu obsługowym kończy tryb czuwania — urządzenie jest ponownie gotowe do spawania.</p> <p>Ustawienie fabryczne: OFF (WYŁ.)</p>	5–60 OFF	minuty
FU5	<p>Bezpiecznik</p> <p>Do wyświetlania/ustawiania użytych bezpieczników</p> <p>Ustawienie fabryczne:</p> <ul style="list-style-type: none"> - w przypadku napięcia sieciowego 230 V = 16 A. - w przypadku napięcia sieciowego 120 V = 20 A. <p>Jeżeli ustawiono zabezpieczenie w źródle energii, źródło energii ogranicza wartość prądu pobieranego z sieci — dzięki temu zapobiega natychmiastowemu zadziałaniu wyłącznika ochronnego przewodu.</p>	<p>Przy 230 V: 10 / 13 / 16 / OFF (WYŁ.) (tylko w modelu TP 180 MV)</p> <p>Przy 120 V: 15 / 16 / 20 / OFF (WYŁ.) (tylko w modelu TP 180 MV)</p>	Amper

Ignis 150 — stosunek ustawionego bezpiecznika do prądu spawania:				
Napięcie sieciowe	Ustawiony bezpiecznik	Prąd spawania elektrody	Prąd spawania TIG	Cykl pracy
230 V	10 A	110 A	150 A	35%
	13 A	130 A	150 A	35%
	16 A	150 A	150 A	35%

Ignis 180 — stosunek ustawionego bezpiecznika do prądu spawania:
--

Napięcie sieciowe	Ustawiony bezpiecznik	Prąd spawania elektrody	Prąd spawania TIG	Cykl pracy
230 V	10 A	125 A	180 A	40%
	13 A	150 A	200 A	40%
	16 A	180 A	220 A	40%
	OFF (WYŁ.) (tylko w modelu TP 180 MV)	180 A	220 A	40%
120 V*	15 A	85 A	130 A	40%
	16 A	95 A	140 A	40%
	20 A (tylko w modelu TP 180 MV)	120 A	170 A	40%
	OFF (WYŁ.) (tylko w modelu TP 180 MV)	120 A	170 A	40%

* W przypadku prądu sieciowego o napięciu 120 V, w zależności od charakterystyki zadziałania użytego wyłącznika ochronnego przewodu może nie nastąpić osiągnięcie pełnego czasu włączenia na poziomie 40% (na przykład w USA Circuit breaker type CH-15% cyklu pracy).

Parametry	Opis	Obszar	Jednostka
Sot	<p>Czas pracy (System on time)</p> <p>Do wyświetlania czasu pracy (liczenie rozpoczyna się natychmiast po włączeniu urządzenia)</p> <p>Całkowity czas pracy jest podzielony na kilka wskazań na wyświetlaczu. Wywołuje się go, obracając pokrętkiem regulacyjnym.</p>		Godziny, minuty, sekundy
SAt	<p>Czas spawania (System Active time)</p> <p>Do wyświetlania czasu spawania (wskazuje jedynie czas spawania)</p> <p>Całkowity czas spawania jest podzielony na kilka wskazań na wyświetlaczu. Wywołuje się go, obracając pokrętkiem regulacyjnym.</p>		Godziny, minuty, sekundy

Czyszczenie, konserwacja i utylizacja

Bezpieczeństwo



NIEBEZPIECZEŃSTWO!

Niebezpieczeństwo wskutek błędów obsługi i nieprawidłowego wykonywania prac.

Skutkiem mogą być poważne uszczerbki na zdrowiu i straty materialne.

- ▶ Wszystkie prace i funkcje opisane w tym dokumencie mogą wykonywać tylko technicznie przeszkoleni pracownicy.
- ▶ Przeczytać i zrozumieć cały niniejszy dokument.
- ▶ Przeczytać i zrozumieć wszystkie przepisy dotyczące bezpieczeństwa i dokumentację użytkownika niniejszego urządzenia i wszystkich komponentów systemu.



NIEBEZPIECZEŃSTWO!

Niebezpieczeństwo stwarzane przez energię elektryczną.

Skutkiem mogą być poważne uszczerbki na zdrowiu i straty materialne.

- ▶ Przed przeprowadzeniem prac wyłączyć wszystkie używane urządzenia oraz komponenty i odłączyć je od sieci zasilającej.
- ▶ Zabezpieczyć wszystkie używane urządzenia i komponenty przed ponownym włączeniem.
- ▶ Po otwarciu urządzenia sprawdzić odpowiednim przyrządem pomiarowym, czy wszystkie elementy naładowane elektrycznie (np. kondensatory) są rozładowane.



NIEBEZPIECZEŃSTWO!

Niebezpieczeństwo stwarzane przez niedostateczne połączenia przewodu ochronnego.

Skutkiem mogą być poważne uszczerbki na zdrowiu i straty materialne.

- ▶ Śruby obudowy są odpowiednim miejscem do podłączenia przewodu ochronnego uziemienia obudowy.
- ▶ W żadnym wypadku nie wolno zastępować śrub obudowy innymi, jeśli nie umożliwiają one niezawodnego przyłączenia przewodów ochronnych.

Informacje ogólne

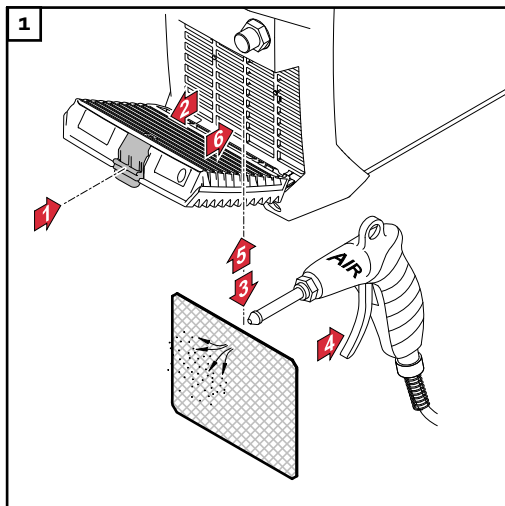
W normalnych warunkach pracy urządzenie wymaga minimalnego nakładu pracy, potrzebnej do utrzymania go w dobrym stanie technicznym i konserwacji. Przestrzeganie kilku ważnych punktów stanowi jednak niezbędny warunek długoletniej eksploatacji urządzenia.

Czynności podczas każdego uruchamiania

- Upewnić się, że wtyczka zasilania i kabel zasilający oraz uchwyt spawalniczy / uchwyt elektrody nie są uszkodzone. Wymienić uszkodzone podzespoły.
- Upewnić się, że uchwyt spawalniczy / uchwyt elektrody i przewód masy są podłączone do źródła energii oraz przykręcone / zablokowane zgodnie z opisem w tym dokumencie.
- Upewnić się, że prawidłowo połączono element spawany z masą.
- Upewnić się, że odstęp wokół urządzenia wynosi 0,5 m (1 ft 8 in), aby był zapewniony swobodny przepływ powietrza chłodzącego. W żadnym przypadku nie wolno zakrywać, nawet częściowo, otworów wlotowych i wylotowych powietrza.

**Konserwacja co 2
miesiące**

Oczyścić filtr powietrza:



Utylizacja

Utylizację wykonywać wyłącznie zgodnie z przepisami dotyczącymi bezpieczeństwa zamieszczonymi w punkcie „Przepisy dotyczące bezpieczeństwa”.

Usuwanie usterek

Bezpieczeństwo

NIEBEZPIECZEŃSTWO!

Niebezpieczeństwo wskutek błędów obsługi i nieprawidłowego wykonywania prac.

Skutkiem mogą być poważne uszczerbki na zdrowiu i straty materialne.

- ▶ Wszystkie prace i funkcje opisane w tym dokumencie mogą wykonywać tylko technicznie przeszkoleni pracownicy.
- ▶ Przeczytać i zrozumieć cały niniejszy dokument.
- ▶ Przeczytać i zrozumieć wszystkie przepisy dotyczące bezpieczeństwa i dokumentację użytkownika niniejszego urządzenia i wszystkich komponentów systemu.

NIEBEZPIECZEŃSTWO!

Niebezpieczeństwo stwarzane przez energię elektryczną.

Skutkiem mogą być poważne uszczerbki na zdrowiu i straty materialne.

- ▶ Przed przeprowadzeniem prac wyłączyć wszystkie używane urządzenia oraz komponenty i odłączyć je od sieci zasilającej.
- ▶ Zabezpieczyć wszystkie używane urządzenia i komponenty przed ponownym włączeniem.
- ▶ Po otwarciu urządzenia sprawdzić odpowiednim przyrządem pomiarowym, czy wszystkie elementy naładowane elektrycznie (np. kondensatory) są rozładowane.

NIEBEZPIECZEŃSTWO!

Niebezpieczeństwo stwarzane przez niedostateczne połączenia przewodu ochronnego.

Skutkiem mogą być poważne uszczerbki na zdrowiu i straty materialne.

- ▶ Śruby obudowy są odpowiednim miejscem do podłączenia przewodu ochronnego uziemienia obudowy.
- ▶ W żadnym wypadku nie wolno zastępować śrub obudowy innymi, jeśli nie umożliwiają one niezawodnego przyłączenia przewodów ochronnych.

Zasygnalizowane usterki

Zbyt wysoka temperatura

Na wyświetlaczu pojawia się komunikat „hot”, świeci wskaźnik Temperatura

Przyczyna: Zbyt wysoka temperatura robocza

Usuwanie: Zostawić urządzenie do ostygnięcia (nie wyłączać urządzenia — urządzenie jest chłodzone przez wentylator).

Komunikaty serwisowe

Jeżeli na wyświetlaczu pojawi się litera E oraz 2-znakowy numer błędu (np. E02) i świeci wskaźnik Usterka, oznacza to wewnętrzny kod serwisowy źródła energii.

Przykład:

E02

Mogą też pojawić się dalsze numery błędów. Są one wyświetlane podczas obracania pokrętkiem regulacyjnym.



Zanotować wyświetlony numer błędu oraz numer seryjny i konfigurację źródła energii, a następnie powiadomić serwis, przedstawiając szczegółowy opis błędu.

E01–E03 / E11 / E15 / E21 / E33–E35 / E37–E40 / E42–E44 / E46–E52

Przyczyna: Usterka modułu mocy

Usuwanie: Powiadomić serwis.

E04

Przyczyna: Nieosiągnięcie napięcia biegu jałowego:
elektroda dotyka elementu spawanego / usterka sprzętowa

Usuwanie: Zdjąć elektrodę z elementu spawanego. Jeżeli po wykonaniu tej czynności kod serwisowy nadal widnieje na wyświetlaczu, powiadomić serwis.

E05/E06/E12

Przyczyna: Błąd podczas uruchamiania systemu

Usuwanie: Wyłączyć i włączyć urządzenie. W przypadku wielokrotnego wystąpienia komunikatu powiadomić serwis.

E10

Przyczyna: Przepięcie w gnieździe prądowym ($> 113 V_{DC}$)

Usuwanie: Powiadomić serwis.

E16 / E17

Przyczyna: Błąd pamięci

Rozwiązanie: Powiadomić serwis / nacisnąć pokrętko regulacyjne w celu potwierdzenia komunikatu serwisowego.

WSKAZÓWKA!

W standardowych wariantach urządzenia potwierdzenie komunikatu serwisowego nie wpływa na zakres funkcji źródła energii.

W przypadku wszystkich innych wariantów (TIG, itp.) źródło energii po potwierdzeniu ma już ograniczony zakres funkcji — aby przywrócić pełny zakres, należy powiadomić serwis.

E19

Przyczyna: Zbyt wysoka lub zbyt niska temperatura

Usuwanie: Urządzenie użytkować tylko w odpowiedniej temperaturze otoczenia. W celu uzyskania bliższych informacji na temat warunków otoczenia — patrz część „Warunki otoczenia” w sekcji „Przepisy dotyczące bezpieczeństwa”.

E20

Przyczyna: Użytkowanie urządzenia niezgodne z przeznaczeniem

Usuwanie: Urządzenie użytkować wyłącznie zgodnie z jego przeznaczeniem.

E22

Przyczyna: Ustawiono zbyt wysoką wartość prądu spawania

Rozwiąza- Upewnić się, że źródło energii zasilane jest właściwym napięciem sie-
nie: ciowym; upewnić się, że ustawiono właściwą wartość zabezpieczenia;
ustawić niższą wartość prądu spawania

E37

Przyczyna: Napięcie sieciowe zbyt wysokie

Rozwiąza- Natychmiast odłączyć wtyczkę zasilania; upewnić się, że źródło ener-
nie: gii jest zasilane właściwym napięciem sieciowym

E36, E41, E45

Przyczyna: Napięcie sieciowe poza zakresem tolerancji lub zbyt niska obciążal-
ność sieci

Rozwiąza- Upewnić się, że źródło energii zasilane jest właściwym napięciem sie-
nie: ciowym; upewnić się, że ustawiono odpowiednie zabezpieczenie;

E65–E75

Przyczyna: Błąd komunikacji z wyświetlaczem

Usuwanie: Wyłączyć i włączyć urządzenie / w przypadku wielokrotnego pojawia-
nia się błędu powiadomić serwis.

Brak funkcji

Nie można włączyć urządzenia

Przyczyna: Uszkodzenie wyłącznika zasilania

Usuwanie: Powiadomić serwis.

Brak prądu spawania

Źródło energii włączone, świeci wskaźnik wybranej metody spawania

Przyczyna: Przerwane połączenia z przewodem prądowym

Rozwiąza- Wykonać prawidłowo połączenia za pomocą przewodu zasilającego.
nie:

Przyczyna: Nieprawidłowa masa lub jej brak

Rozwiąza- Ustanowić połączenie z elementem spawanym
nie:

Przyczyna: Przerwany kabel prądowy w uchwycie spawalniczym lub uchwycie
elektrody

Rozwiąza- Wymienić palnik spawalniczy lub uchwyt elektrody
nie:

Brak prądu spawania

Urządzenie włączone, świeci wskaźnik wybranej metody spawania, świeci wskaźnik nadmiernej temperatury

Przyczyna: Przekroczenie czasu włączenia — przeciążenie urządzenia — wentylator pracuje

Rozwiązanie: Przestrzegać czasu włączenia.

Przyczyna: Automatyczny układ termiczny bezpieczeństwa wyłączył urządzenie

Rozwiązanie: Zaczekać na zakończenie fazy stygnięcia urządzenia (nie wyłączać urządzenia — wentylator je chłodzi); źródło energii samoczynnie włączy się po upływie krótkiego czasu

Przyczyna: Uszkodzony wentylator w źródle energii

Rozwiązanie: Powiadomić serwis

Przyczyna: Niewystarczający dopływ powietrza chłodzącego

Rozwiązanie: Zadbaj o wystarczający dopływ powietrza chłodzącego.

Przyczyna: Zabrudzenie filtra powietrza

Rozwiązanie: Oczyszczyć filtr powietrza.

Przyczyna: Usterka modułu mocy

Rozwiązanie: Wyłączyć i ponownie włączyć urządzenie.

Rozwiązanie: Jeżeli błąd pojawia się częściej, powiadomić serwis.

Nieprawidłowo działające funkcje

Złe właściwości zajarzenia w przypadku spawania ręcznego elektrodą otuloną

Przyczyna: Wybór złej metody

Usuwanie: Wybrać metodę „Spawanie ręczne elektrodą otuloną” lub „Spawanie ręczne elektrodą otuloną z zastosowaniem elektrody celulozowej”

Przyczyna: Zbyt niski prąd startowy; elektroda podczas procesu zajarzenia pozostaje w stanie przywarcia

Usuwanie: Zwiększyć prąd startowy, używając funkcji Gorący start

Przyczyna: Zbyt wysoki prąd startowy; elektroda spala się podczas procesu zajarzenia zbyt szybko lub silnie odpryskuje

Usuwanie: Zmniejszyć prąd startowy, używając funkcji Soft-Start

Sporadyczne przerwania łuku spawalniczego podczas procesu spawania

Przyczyna: Ustawione zbyt niskie napięcie przerwania łuku (Uco)

Usuwanie: Zwiększyć napięcie przerwania łuku (Uco) w menu Setup.

Przyczyna: Zbyt wysokie napięcie łuku elektrody (np. elektrody rowkowej)

Usuwanie: Jeżeli to możliwe, zastosować elektrodę alternatywną lub źródło prądu spawalniczego o wyższej mocy.

Elektroda topliwa wykazuje skłonność do przywierania

Przyczyna: Zbyt mała ustawiona wartość parametru Dynamika (w przypadku spawania ręcznego elektrodą otuloną)

Usuwanie: Ustawić wyższą wartość parametru Dynamika

Złe właściwości spawania

(silne rozpryski)

Przyczyna: Nieprawidłowa biegunowość elektrody

Usuwanie: Zamienić bieguny elektrody (przestrzegać informacji podanych przez producenta)

Przyczyna: Złe połączenie z masą

Usuwanie: Zamocować zaciski masy bezpośrednio na elemencie spawanym.

Przyczyna: Niekorzystne ustawienia w menu Setup dla wybranej metody

Usuwanie: W menu ustawień należy zoptymalizować parametry dla wybranej metody spawania.

Elektroda wolframowa się stapia

Inkluzje wolframowe w materiale podstawowym w trakcie fazy zajarzenia

Przyczyna: Nieprawidłowa biegunowość elektrody wolframowej

Usuwanie: Podłączyć palnik spawalniczy TIG do gniazda prądowego (-)

Przyczyna: Nieprawidłowy gaz ochronny lub jego brak

Usuwanie: Zastosować obojętny gaz ochronny (argon)

Średnie wartości zużycia podczas spawania

Średnie zużycie drutu elektrodowego podczas spawania metodą MIG/MAG

Średnie zużycie drutu elektrodowego przy prędkości podawania drutu 5 m/min			
	Średnica drutu elektrodowego 1,0 mm	Średnica drutu elektrodowego 1,2 mm	Średnica drutu elektrodowego 1,6 mm
Drut elektrodowy ze stali	1,8 kg/h	2,7 kg/h	4,7 kg/h
Drut elektrodowy z aluminium	0,6 kg/h	0,9 kg/h	1,6 kg/h
Drut elektrodowy z CrNi	1,9 kg/h	2,8 kg/h	4,8 kg/h

Średnie zużycie drutu elektrodowego przy prędkości podawania drutu 10 m/min			
	Średnica drutu elektrodowego 1,0 mm	Średnica drutu elektrodowego 1,2 mm	Średnica drutu elektrodowego 1,6 mm
Drut elektrodowy ze stali	3,7 kg/h	5,3 kg/h	9,5 kg/h
Drut elektrodowy z aluminium	1,3 kg/h	1,8 kg/h	3,2 kg/h
Drut elektrodowy z CrNi	3,8 kg/h	5,4 kg/h	9,6 kg/h

Średnie zużycie gazu ostonowego podczas spawania metodą MIG/MAG

Średnica drutu elektrodowego	1,0 mm	1,2 mm	1,6 mm	2,0 mm	2 × 1,2 mm (TWIN)
Średnie zużycie	10 l/min	12 l/min	16 l/min	20 l/min	24 l/min

Średnie zużycie gazu ostonowego podczas spawania TIG

Wielkość dyszy gazowej	4	5	6	7	8	10
Średnie zużycie	6 l/min	8 l/min	10 l/min	12 l/min	12 l/min	15 l/min

Dane techniczne

Objaśnienie pojęcia „Cykl pracy”

Cykl pracy (ED) to przedział czasu 10-minutowego cyklu, w którym urządzenie można użytkować z podaną mocą bez ryzyka przegrzania.

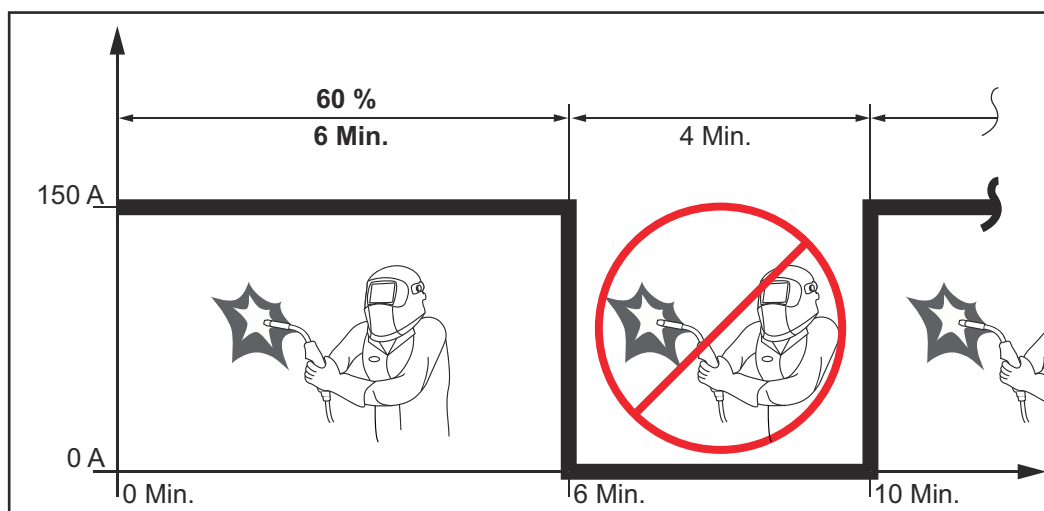
WSKAZÓWKA!

Wartości ED podane na tabliczce znamionowej odnoszą się do temperatury otoczenia 40°C.

Jeśli temperatura otoczenia jest wyższa, należy odpowiednio zmniejszyć moc lub ED.

Przykład: Spawanie prądem 150 A przy 60% ED

- Faza spawania = 60% z 10 min = 6 min
- Faza chłodzenia = czas spoczynku = 4 min
- Po zakończeniu fazy chłodzenia cykl zaczyna się od początku.



Jeśli urządzenie ma pracować bez przerwy:

- 1 Odnaleźć w danych technicznych wartość 100% ED, obowiązującą dla panującej temperatury otoczenia.
- 2 Zmniejszyć moc lub natężenie prądu zgodnie z tą wartością, tak aby urządzenie mogło być używane bez fazy chłodzenia.

Ignis 150 TIG

Napięcie sieciowe (U_1)	1 × 230 V
Maks. efektywny prąd w obwodzie pierwotnym (I_{1eff})	15 A
Maks. prąd w obwodzie pierwotnym (I_{1max})	24 A
Maks. moc pozorna (S_{1max})	5,52 kVA
Bezpiecznik sieciowy	16 A zwłoczny
Tolerancja napięcia sieciowego	-20% / +15%
Częstotliwość sieci	50 / 60 Hz

Cos phi	0,99		
Maks. dopuszczalna impedancja sieci $Z_{maks.}$ na PCC ¹⁾	32 mOhm		
Zalecany wyłącznik różnicowoprądowy	Typ B		
Zakres prądu spawania (I_2) Elektroda topliwa	10–150 A		
Zakres prądu spawania (I_2) Elektroda wolframowa	10–150 A		
Prąd spawania podczas spawania ręcznego elektrodą otuloną 10 min / 40°C (104°F)	35% 150 A	60% 110 A	100% 90 A
Prąd spawania podczas spawania TIG 10 min / 40°C (104°F)	35% 150 A	60% 110 A	100% 90 A
Zakres napięcia wyjściowego wg charakterystyki znormalizowanej (U_2) Elektroda topliwa	20,4–26 V		
Zakres napięcia wyjściowego wg charakterystyki znormalizowanej (U_2) Elektroda wolframowa	10,4–16 V		
Napięcie biegu jałowego (U_0 peak)	96 V		
Stopień ochrony	IP 23		
Rodzaj chłodzenia	AF		
Kategoria przepięciowa	III		
Stopień zanieczyszczenia wg normy IEC60664	3		
Klasa EMC urządzenia	A		
Znak bezpieczeństwa	S, CE		
Maksymalne ciśnienie gazu osłonowego	5 bar 72,52 psi		
Wymiary (długość × szerokość × wysokość)	365 × 130 × 285 mm 14.4 × 5.1 × 11.2 in		
Masa	6,6 kg 14.6 lb		
Pobór mocy w stanie bezczynności przy 230 V	15 W		
Efektywność energetyczna źródła energii przy 150 A / 26 V	87%		

1) Interfejs do zasilania z publicznej sieci zasilającej 230/400 V i 50 Hz

Ignis 180 TIG

Napięcie sieciowe (U_1)	1 × 230 V
Maks. efektywny prąd w obwodzie pierwotnym (I_{1eff})	16 A
Maks. prąd w obwodzie pierwotnym (I_{1max})	25 A

Maks. moc pozorna (S_{1max})	5,75 kVA		
Bezpiecznik sieciowy	16 A zwłoczny		
Tolerancja napięcia sieciowego	-20% / +15%		
Częstotliwość sieci	50 / 60 Hz		
Cos phi	0,99		
Maks. dopuszczalna impedancja sieci $Z_{maks.}$ na PCC ¹⁾	285 mOhm		
Zalecany wyłącznik różnicowoprądowy	Typ B		
Zakres prądu spawania (I_2) Elektroda topliwa	10–180 A		
Zakres prądu spawania (I_2) Elektroda wolframowa	10–220 A		
Prąd spawania podczas spawania ręcznego elektrodą otuloną 10 min / 40°C (104°F)	40% 180 A	60% 150 A	100% 120 A
Prąd spawania podczas spawania TIG 10 min / 40°C (104°F)	40% 220 A	60% 150 A	100% 120 A
Zakres napięcia wyjściowego wg charakterystyki znormalizowanej (U_2) Elektroda topliwa	20,4–27,2 V		
Zakres napięcia wyjściowego wg charakterystyki znormalizowanej (U_2) Elektroda wolframowa	10,4–18,8 V		
Napięcie biegu jałowego (U_0 peak)	101 V		
Stopień ochrony	IP 23		
Rodzaj chłodzenia	AF		
Kategoria przepięciowa	III		
Stopień zanieczyszczenia wg normy IEC60664	3		
Klasa EMC urządzenia	A		
Znak bezpieczeństwa	S, CE		
Maksymalne ciśnienie gazu osłonowego	5 bar 72,52 psi		
Wymiary (długość × szerokość × wysokość)	435 × 160 × 310 mm 17.1 × 6.3 × 12.2 in		
Masa	9,0 kg 19.8 lb		
Pobór mocy w stanie bezczynności przy 230 V	15 W		
Efektywność energetyczna źródła energii przy 180 A / 27,2 V	88%		

1) Interfejs do zasilania z publicznej sieci zasilającej 230/400 V i 50 Hz

**Ignis 180 TIG
MV**

Napięcie sieciowe (U_1)	1 × 230 V	1 × 120 V	1 × 120 V
Maks. efektywny prąd w obwodzie pierwotnym (I_{1eff})	16 A	20 A	15 A
Maks. prąd w obwodzie pierwotnym (I_{1max})	25 A	29 A	19 A
Maks. moc pozorna (S_{1max})	5,75 kVA	3,48 kVA	2,28 kVA
Bezpiecznik sieciowy	16 A zwłoczny	20 A zwłoczny	15 A zwłoczny
Tolerancja napięcia sieciowego		-20% / +15%	
Częstotliwość sieci		50 / 60 Hz	
Cos phi		0,99	
Maks. dopuszczalna impedancja sieci $Z_{maks.}$ na PCC ¹⁾		285 mOhm	
Zalecany wyłącznik różnicowoprądowy		Typ B	
Zakres prądu spawania (I_2)			
Elektroda topliwa TIG	10–180 A 10–220 A	10–120 A 10–170 A	10–85 A 10–140 A
Prąd spawania podczas spawania ręcznego elektrodą otuloną, 10 min / 40°C (104°F)	40%/180 A 60%/150 A 100%/120 A	40%/120 A 60%/100 A 100%/90 A	40%/85 A 60%/70 A 100%/65 A
Prąd spawania podczas spawania TIG, 10 min / 40°C (104°F)	40%/220 A 60%/160 A 100%/130 A	40%/170 A 60%/130 A 100%/100 A	40%/140 A 60%/110 A 100%/100 A
Zakres napięcia wyjściowego wg charakterystyki znormalizowanej (U_2) Elektroda topliwa TIG		20,4–27,2 V 10,4–18,8 V	
Napięcie biegu jałowego (U_o peak)		101 V	
Stopień ochrony		IP 23	
Rodzaj chłodzenia		AF	
Kategoria przepięciowa		III	
Stopień zanieczyszczenia wg normy IEC60664		3	
Klasa EMC urządzenia		A	
Znak bezpieczeństwa		S, CE	
Maksymalne ciśnienie gazu ostonowego		5 bar 72,52 psi	
Wymiary (długość × szerokość × wysokość)		435 × 160 × 310 mm 17.1 × 6.3 × 12.2 in	
Masa		9,2 kg 20.3 lb	

Pobór mocy w stanie bezczynności przy 230 V	15 W
Efektywność energetyczna źródła energii przy 180 A / 27,2 V	88%

- 1) Interfejs do zasilania z publicznej sieci zasilającej 230/400 V i 50 Hz

Zestawienie z krytycznymi surowcami, rok produkcji urządzenia

Zestawienie z krytycznymi surowcami:

Zestawienie krytycznych surowców zastosowanych w tym urządzeniu jest dostępne na stronie internetowej pod poniższym adresem.

www.fronius.com/en/about-fronius/sustainability.

Obliczenie roku produkcji urządzenia:

- Każdy rok jest oznaczony numerem seryjnym.
- Numer seryjny składa się z ośmiu cyfr – na przykład 28020099.
- Dwie pierwsze cyfry określają liczbę, na podstawie której można obliczyć rok produkcji urządzenia.
- Po odjęciu 11 od tej liczby wynikiem jest rok produkcji.
 - Przykład: Numer seryjny = 28020065, obliczenie roku produkcji = 28 - 11 = 17, rok produkcji = 2017



Fronius International GmbH

Froniusstraße 1
4643 Pettenbach
Austria
contact@fronius.com
www.fronius.com

At www.fronius.com/contact you will find the contact details
of all Fronius subsidiaries and Sales & Service Partners.