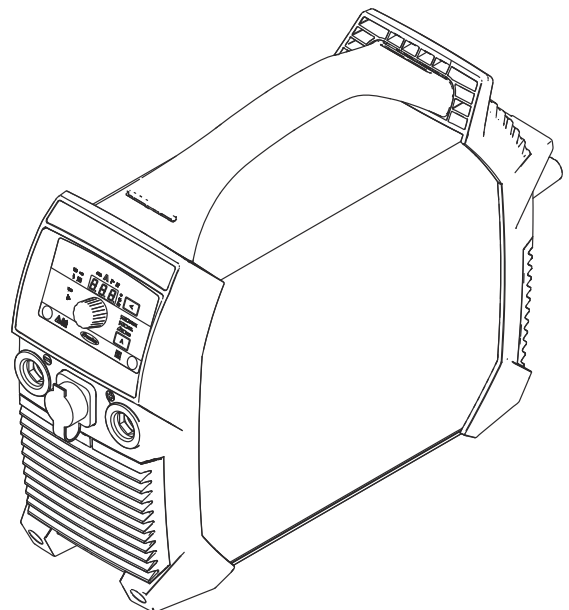


Operating Instructions

Ignis 150 TIG
Ignis 180 TIG



SK | Návod na obsluhu



42,0426,0515,SK

001-04122024

Obsah

Bezpečnostné predpisy.....	5
Vysvetlenie bezpečnostných upozornení.....	5
Všeobecne.....	5
Použitie podľa určenia.....	6
Okolité podmienky.....	6
Povinnosti prevádzkovateľa.....	6
Povinnosti personálu.....	6
Sieťová prípojka.....	7
Prúdový chránič.....	7
Vlastná ochrana a ochrana ďalších osôb.....	7
Informácie o hodnotách emisií hluku.....	8
Nebezpečenstvo spôsobené škodlivými plynmi a parami.....	8
Nebezpečenstvo v dôsledku úletu iskier.....	9
Nebezpečenstvá spôsobené sieťovým a zvracím prúdom.....	9
Blúdivé zvracie prúdy.....	10
Klasifikácia zariadení podľa EMK.....	11
Opatrenia v oblasti elektromagnetickej kompatibility.....	11
Opatrenia v elektromagnetických poliach.....	12
Mimoriadne nebezpečné miesta.....	12
Požiadavky na ochranný plyn.....	13
Nebezpečenstvo vychádzajúce z fliaš s ochranným plynom.....	13
Bezpečnostné opatrenia na mieste nainštalovania a pri preprave.....	14
Bezpečnostné opatrenia v normálnej prevádzke.....	14
Uvedenie do prevádzky, údržba a renovácia.....	15
Bezpečnostno-technická kontrola.....	15
Likvidácia.....	16
Označenie bezpečnosti.....	16
Bezpečnosť dát.....	16
Autorské práva.....	16
Všeobecné informácie.....	17
Konceptia zariadenia.....	17
Výstražné upozornenia na zariadení.....	17
Oblasti použitia.....	18
Pred uvedením do prevádzky.....	19
Bezpečnosť.....	19
Použitie podľa určenia.....	19
Pokyny na inštalovanie.....	19
Generátorový režim.....	20
Ovládacie prvky, prípojné miesta a mechanické komponenty.....	21
Bezpečnosť.....	21
Ovládacie prvky, prípojky a mechanické komponenty Ignis 150.....	22
Ovládacie prvky, prípojky a mechanické komponenty systému Ignis 180.....	23
Ovládací panel.....	24
Zváranie tyčovou elektródou.....	26
Príprava.....	26
Zváranie obalovanou elektródou.....	27
Funkcia SoftStart/HotStart.....	27
Dynamika.....	28
Pulzné zváranie.....	29
Druhy režimu TIG.....	31
Symboly a vysvetlenie.....	31
2-taktný režim.....	31
4-taktný režim.....	32
Zváranie TIG.....	33
Všeobecne.....	33
Pripojenie plynovej fľaše.....	33
Príprava.....	34
Nastavenie tlaku plynu.....	35
Zváranie TIG.....	35
TIG Comfort Stop.....	36

Pulzné zváranie	37
Funkcia stehovania	38
Ponuka Setup Zvárací postup	40
Vstúpte do ponuky Setup	40
Zmena parametrov	40
Odchod z ponuky Setup	40
Parametre pre zváranie obalovanou elektródou	40
Parametre pre zváranie TIG	42
Ponuka Setup – úroveň 2	44
Parametre v ponuke Setup – úroveň 2	44
Ošetrovanie, údržba a likvidácia	46
Bezpečnosť	46
Všeobecne	46
Údržba pri každom uvedení do prevádzky	46
Údržba každé 2 mesiace	47
Likvidácia	47
Odstránenie poruchy	48
Bezpečnosť	48
Zobrazené poruchy	48
Servisné hlásenia	48
Žiadna funkcia	50
Nedostatočná funkcia	51
Údaje o priemernej spotrebe pri zváraní	53
Priemerná spotreba drôtových elektród pri zváraní MIG/MAG	53
Priemerná spotreba ochranného plynu pri zváraní MIG/MAG	53
Priemerná spotreba ochranného plynu pri zváraní TIG	53
Technické údaje	54
Vysvetlenie pojmu zaťažovateľ	54
Ignis 150 TIG	54
Ignis 180 TIG	55
Ignis 180 TIG MV	56
Prehľad kritických surovín, rok výroby zariadenia	58

Bezpečnostné predpisy

Vysvetlenie bezpečnostných upozornení

VÝSTRAHA!

Označuje bezprostredne hroziace nebezpečenstvo.

- ▶ Ak sa mu nevyhnete, môže to mať za následok smrť alebo najťažšie úrazy.

NEBEZPEČENSTVO!

Označuje možnosť vzniku nebezpečnej situácie.

- ▶ Ak sa jej nezabráni, dôsledkom môže byť smrť alebo najťažšie zranenia.

POZOR!

Označuje potenciálne škodlivú situáciu.

- ▶ Ak sa jej nezabráni, dôsledkom môžu byť ľahké alebo nepatrné zranenia, ako aj materiálne škody.

UPOZORNENIE!

Označuje možnosť nepriaznivo ovplyvnených pracovných výsledkov a poškodení výbavy.

Všeobecne

Zariadenie je vyhotovené na úrovni súčasného stavu techniky a uznávaných bezpečnostnotechnických predpisov. Predsa však pri chybnjej obsluhu alebo zneužití hrozí nebezpečenstvo:

- ohrozenia života a zdravia operátora alebo tretej osoby,
- zariadenia a iných vecných hodnôt prevádzkovateľa,
- znemožnenia efektívnej práce s týmto zariadením.

Všetky osoby, ktoré sú poverené uvedením do prevádzky, obsluhou, údržbou a udržiavaním tohto zariadenia, musia:

- byť zodpovedajúco kvalifikované,
- mať znalosti zo zvrania
- a kompletne si prečítať tento návod na obsluhu a postupovať presne podľa neho.

Tento návod na obsluhu treba mať neustále uložený na mieste použitia zariadenia. Okrem tohto návodu na obsluhu treba dodržiavať všeobecne platné, ako aj miestne predpisy na prevenciu úrazov a na ochranu životného prostredia.

Všetky bezpečnostné pokyny a upozornenia na nebezpečenstvo na zariadení:

- udržiavajte v čitateľnom stave,
- nepoškodzujte,
- neodstraňujte,
- neprikrývajte, neprelepujte ani nepremaľovávajte.

Umiestnenie bezpečnostných pokynov a upozornení na nebezpečenstvo na zariadení nájdete v kapitole „Všeobecné“ v návode na obsluhu vášho zariadenia!

Pred zapnutím zariadenia sa musia odstrániť poruchy, ktoré môžu nepriaznivo ovplyvniť bezpečnosť!

Ide o vašu bezpečnosť!

Použitie podľa určenia

Zariadenie sa musí používať výhradne na práce v zmysle použitia podľa určenia.

Zariadenie je určené výlučne na zvarací postup uvedený na výkonovom štítku. Každé iné použitie alebo použitie presahujúce tento rámec sa považuje za nepriemerané. Za takto vzniknuté škody výrobca neručí.

K použitiu podľa určenia takisto patrí:

- dôsledné prečítanie a dodržiavanie všetkých upozornení z návodu na obsluhu,
- dôsledné prečítanie a dodržiavanie všetkých bezpečnostných pokynov a upozornení na nebezpečenstvá,
- dodržiavanie inšpekčných a údržbových prác.

Zariadenie nikdy nepoužívajte na nasledujúce aplikácie:

- roztápanie potrubí,
- nabíjanie batérií/akumulátorov,
- štartovanie motorov.

Zariadenie je určené na prevádzku v priemysle a podnikaní. Za poškodenia vyplývajúce z použitia v obytnej oblasti výrobca neručí.

Výrobca v žiadnom prípade neručí za nedostatočné alebo chybné pracovné výsledky.

Okolité podmienky

Prevádzkovanie alebo skladovanie zariadenia mimo uvedenej oblasti je považované za použitie, ktoré nie je v súlade s určením. Za takto vzniknuté škody výrobca neručí.

Teplotný rozsah okolitého vzduchu:

- Pri prevádzkovaní: -10 °C až + 40 °C (14 °F až 104 °F)
- Pri preprave a skladovaní: -20 °C až +55 °C (-4 °F až 131 °F)

Relatívna vlhkosť vzduchu:

- do 50 % pri 40 °C (104 °F)
- do 90 % pri 20 °C (68 °F)

Okolitý vzduch: bez prachu, kyselín, korozívnych plynov alebo látok atď.

Nadmorská výška: do 2 000 m (6561 ft. 8.16 in.)

Povinnosti prevádzkovateľa

Prevádzkovateľ sa zaväzuje na zariadení nechať pracovať iba osoby, ktoré

- sú oboznámené so základnými predpismi o pracovnej bezpečnosti a o predchádzaní úrazom a sú zaučené do manipulácie so zariadením,
- si prečítali a porozumeli tomuto návodu na obsluhu, predovšetkým kapitole „Bezpečnostné predpisy“ a potvrdili to svojim podpisom,
- sú vyškolené v súlade s požiadavkami na pracovné výsledky.

Bezpečnostnú informovanosť personálu treba v pravidelných intervaloch kontrolovať.

Povinnosti personálu

Všetky osoby, ktoré sú poverené prácami na zariadení, sa pred začiatkom práce zaväzujú

- dodržiavať základné predpisy pre bezpečnosť pri práci a predchádzanie úrazom,
 - prečítať si tento návod na obsluhu, predovšetkým kapitolu „Bezpečnostné predpisy“, a svojim podpisom potvrdiť, že jej porozumeli a že ju budú dodržiavať.
-

Pred opustením pracoviska zabezpečte, aby aj počas neprítomnosti nemohlo dochádzať k žiadnym personálnym a materiálnym škodám.

Sieťová prípojka Zariadenia s vysokým výkonom môžu svojím prúdovým odberom ovplyvňovať kvalitu energie v sieti.

Niektorých zariadení sa to môže dotýkať vo forme:

- obmedzenia pripojenia,
- požiadaviek súvisiacich s maximálnou dovolenou impedanciou siete ^{*)},
- požiadaviek súvisiacich s minimálnym požadovaným skratovým výkonom ^{*)}.

^{*)} Vždy v mieste pripojenia k verejnej sieti.

Pozri Technické údaje.

V tomto prípade sa prevádzkovateľ alebo používateľ zariadenia musí uistiť, či sa zariadenie môže pripojiť. Podľa potreby je žiaduce sa poradiť s energetickým rozvodným podnikom.

sDÔLEŽITÉ UPOZORNENIE! Dbajte na bezpečné uzemnenie sieťovej prípojky!

Prúdový chránič Lokálne predpisy a národné smernice môžu pri pripojení zariadenia na verejnú elektrickú sieť vyžadovať prúdový chránič. Typ prúdového chrániča odporúčaný výrobcom je uvedený v technických údajoch.

Vlastná ochrana a ochrana ďalších osôb Pri zaobchádzaní so zariadením sa vystavujete početným ohrozeniam, ako na príklad:

- úlet iskier, poletujúce horúce častice kovov,
- žiarenie elektrického oblúka poškodzujúce zrak a pokožku,
- škodlivé elektromagnetické polia, ktoré pre nositeľov kardiostimulátorov znamenajú ohrozenie života,
- elektrické nebezpečenstvo spôsobené sieťovým a zvracím prúdom,
- zvýšené zaťaženie hlukom,
- škodlivý dym a plyny zo zvarovania.

Pri zaobchádzaní so zariadením použite vhodné ochranné oblečenie. Ochranné oblečenie musí mať nasledujúce vlastnosti:

- ťažko zápalné,
- izolujúce a suché,
- pokrývajúce celé telo, nepoškodené a v dobrom stave,
- zahŕňa ochrannú prilbu a
- nohavice bez manžiet.

Za súčasť ochranného odevu sa, okrem iného, považuje:

- Ochrana očí a tváre ochranným štítom s predpisovou filtračnou vložkou pred ultrafialovým žiarením, horúčavou a úletom iskier.
 - Ochranné okuliare za ochranným štítom s bočnou ochranou spĺňajúce predpisy.
 - Noste pevnú obuv izolujúcu aj pri zvýšenej vlhkosti.
 - Chráňte si ruky vhodnými ochrannými rukavicami (elektricky i tepelne izolujúce).
 - Používajte ochranu sluchu na zníženie zaťaženia hlukom a na ochranu pred zraneniami.
-

Osoby, predovšetkým deti, držte v dostatočnej vzdialenosti od zariadení v prevádzke a od zváracieho procesu. Ak sa však predsa v blízkosti nachádzajú osoby:

- poučte ich o všetkých nebezpečenstvách (nebezpečenstvo oslepnutia vplyvom elektrického oblúka, nebezpečenstvo poranenia úletom iskier, zdraviu škodlivý dym zo zvárania, zaťaženie hlukom, možné ohrozenie spôsobené sieťovým alebo zváracím prúdom...),
- poskytnite im vhodné ochranné prostriedky
- alebo postavte vhodné ochranné steny či závesy.

Informácie o hodnotách emisií hluku

Maximálna hladina akustického tlaku vyžarovaného týmto zariadením je < 80 dB (A) (ref. 1 pW) pri chode naprázdno a počas ochladzovacej fázy po prevádzke, pri maximálnom dovolenom pracovnom bode a normovanom zaťažení podľa EN 60974-1.

Hodnota emisií pri zváraní (a rezaní) pre určité pracovisko sa nedá špecifikovať, pretože je určovaná postupom a okolitými podmienkami. Závisí od najrôznejších zváracích parametrov, ako je napr. zvárací postup (zváranie MIG/MAG, TIG), zvolený druh prúdu (jednosmerný prúd, striedavý prúd), rozsah výkonu, druh zváraného kovu, rezonančné správanie zvarenca, okolie pracoviska a pod.

Nebezpečenstvo spôsobené škodlivými plynmi a parami

Dym vznikajúci pri zváraní obsahuje plyny a pary škodlivé zdraviu.

Dym zo zvárania obsahuje látky, ktoré podľa Monografie 118 Medzinárodnej agentúry pre výskum rakoviny spôsobujú rakovinu.

Využívajte bodové odsávanie a odsávanie miestnosti.

Ak je to možné, používajte zváracie horáky s integrovaným odsávacím zariadením.

Hlavu držte mimo zóny tvorby dymu zo zvárania a plynov.

Vznikajúci dym, ako aj škodlivé plyny

- nevdychujte,
- odsávajte ich z pracovnej oblasti vhodnými prostriedkami.

Postarajte sa o dostatočný prívod čerstvého vzduchu. Uistite sa, že sa vždy dodržiava miera dodávania vzduchu najmenej 20 m³/hodinu.

Pri nedostatočnom vetraní používajte zváraciu kuklu s prívodom vzduchu.

Ak si nie ste istí, či je odsávací výkon dostatočný, porovnajte namerané hodnoty škodlivých emisií s prípustnými medznými hodnotami.

Za mieru škodlivosti dymu zo zvárania sú okrem iných zodpovedné aj tieto komponenty:

- kovy použité na zvarenec,
- elektródy,
- povlakovanie,
- čističe, odmasťovače a podobné prostriedky,
- použitý zvárací proces.

Zohľadňujte preto príslušné technické listy o materiálovej bezpečnosti a údaje výrobcu o uvedených komponentoch.

Odporúčania v prípadoch ožiarenia, opatrenia v rámci riadenia rizík a na identifikáciu pracovných podmienok nájdete na webovej stránke Európskej asociácie pre zváranie (European Welding Association) v sekcii Zdravie a bezpečnosť (Health & Safety).

V blízkosti elektrického oblúka sa nesmú vyskytovať horľavé pary (napr. výpary z rozpúšťadiel).

Ak sa nezvára, treba zatvoriť ventil fľaše s ochranným plynom alebo hlavný prívod plynu.

Nebezpečenstvo v dôsledku úletu iskier

Úlet iskier môže vyvolať požiare a explózie.

Nikdy nezvárajte v blízkosti horľavých materiálov.

Horľavé materiály musia byť od elektrického oblúka vzdialené minimálne 11 metrov (36 ft. 1.07 in.) alebo musia byť prikryté kontrolným krytovaním.

Treba mať pripravené vhodné odskúšané hasiace prístroje.

Iskry a horúce častice kovov sa môžu aj cez malé škáry a otvory dostať do okolitých priestorov. Zabezpečte zodpovedajúce opatrenia, aby napriek tomu nevznikalo žiadne riziko poranení a požiarov.

Nezvárajte v oblastiach ohrozených požiarom a výbuchmi a na uzavretých zásobníkoch, sudoch alebo potrubiach, ak tieto nie sú riadne pripravené podľa zodpovedajúcich národných a medzinárodných noriem.

Na nádobách, v ktorých sú/boli skladované plyny, palivá, minerálne oleje a podobne, sa nesmie zvärať. S ohľadom na ich zvyšky existuje nebezpečenstvo explózie.

Nebezpečenstvá spôsobené sieťovým a zväracím prúdom

Zasiachnutie elektrickým prúdom je v zásade životu nebezpečné a môže byť smrteľné.

Nedotýkajte sa častí pod napätím vnútri zariadenia ani mimo neho.

Pri zváraní MIG/MAG a TIG je pod napätím aj zvärací drôt, cievka drôtu, posuvové kladky, ako aj častice kovov, ktoré sú v kontakte so zväracím drôtom.

Podávač drôtu vždy postavte na dostatočne izolovaný podklad alebo použite vhodné izolujúce uchytanie podávača drôtu.

Postarajte sa o vhodnú vlastnú ochranu a ochranu ďalších osôb prostredníctvom suchej podložky alebo krytu, dostatočne izolujúcich voči zemniacemu potenciálu alebo potenciálu kostry. Táto podložka alebo kryt musia úplne pokrývať celú oblasť medzi telom a zemniacim potenciálom alebo potenciálom kostry.

Všetky káble a vodiče musia byť pevné, nepoškodené, zaizolované a dostatočne dimenzované. Uvoľnené spojenia, privarené, poškodené alebo poddimenzované káble a vodiče ihneď vymeňte.

Pred každým použitím skontrolujte prúdové spojenia prostredníctvom uchopenia ohľadne pevného uloženia.

Pri prúdových kábloch s bajonetovou zástrčkou prúdový kábel pretočte min. o 180° okolo pozdĺžnej osi a predpnite ho.

Káble ani vodiče neovíjajte okolo tela ani častí tela.

Elektródu (tyčovú elektródu, volfrámovú elektródu, zvärací drôt...):

- nikdy kvôli ochladeniu neponárajte do kvapalín,
- nikdy sa jej nedotýkajte pri zapnutom zväracom systéme.

Medzi elektródami dvojice zväracích systémov sa môže napríklad vyskytovať dvojnásobné napätie chodu naprázdno jedného zväracieho systému. Pri súčasnom dotyku potenciálov oboch elektród existuje podľa okolností nebezpečenstvo ohrozenia života.

Sieťový kábel nechajte pravidelne odborným elektrikárom prekontrolovať ohľadne funkčnej spôsobilosti ochranného vodiča.

Zariadenia triedy ochrany I vyžadujú pre správnu prevádzku sieť s ochranným vodičom a zásuvkový systém s kontaktom pre ochranný vodič.

Prevádzka zariadenia na sieti bez ochranného vodiča a na zásuvke bez kontaktu pre ochranný vodič je povolená iba vtedy, ak sú dodržané všetky národné predpisy o ochrane elektrickým oddelením.

V opačnom prípade sa to považuje za hrubú nedbanlivosť. Za takto vzniknuté škody výrobca neručí.

Ak je to potrebné, vhodnými prostriedkami sa postarajte o dostatočné uzemnenie zvarenca.

Vypnite nepoužívané zariadenia.

Pri prácach vo väčšej výške noste bezpečnostný postroj na zaistenie proti pádu.

Pred prácami na zariadení treba toto zariadenie vypnúť a vytiahnuť sieťovú zástrčku.

Zariadenie prostredníctvom zreteľne čitateľného a zrozumiteľného výstražného štítka zaistíte proti zasunutiu sieťovej zástrčky a proti opätovnému zapnutiu.

Po otvorení zariadenia:

- vybíte všetky konštrukčné diely, ktoré uchovávajú elektrické náboje,
 - sa uistíte, že žiadnymi komponentmi zariadenia neprechádza prúd.
-

Ak sú potrebné práce na častiach pod napätím, zavolajte si na pomoc druhú osobu, ktorá včas vypne hlavný spínač.

Blúdivé zváracie prúdy

Ak sa ďalej uvádzané upozornenia nerešpektujú, je možný vznik blúdivých zváracích prúdov, ktoré môžu zapríčiniť:

- nebezpečenstvo požiaru,
 - prehriatie konštrukčných dielov, ktoré sú spojené so zvarencom,
 - porušenie ochranných vodičov,
 - poškodenie zariadenia a iných elektrických zariadení.
-

Postarajte sa o pevné spojenie pripojovacej svorky na zvarenci s týmto zvarencom.

Pripojovaciu svorku na zvarenci pripevnite čo možno najbližšie k zváranému miestu.

Zostavte zariadenie s dostatočnou izoláciou proti elektricky vodivému prostrediu, napríklad s izoláciou proti vodivej podlahe alebo vodivým podstavcom.

Pri použití prúdových rozvádzačov, dvojhlavových uchytení atď. dbajte na nasledujúce pokyny: Aj elektróda nepoužitého zváracieho horáka/držiaka elektródy je pod napätím. Postarajte sa o dostatočnú izoláciu uloženia nepoužívaného zváracieho horáka/držiaka elektródy.

Pri automatických aplikáciách MIG/MAG drôtovú elektródu preveďte iba izolovane z nádoby so zváracím drôtom, z veľkokapacitnej cievky alebo z cievky drôtu k podávaču drôtu.

Klasifikácia zariadení podľa EMK

Zariadenia emisnej triedy A:

- sú určené len na použitie v priemyselnom prostredí,
- v inom prostredí môžu spôsobovať rušenie po vedení a vyžarovanie v závislosti od výkonu.

Zariadenia emisnej triedy B:

- spĺňajú požiadavky na emisie pre obytné a priemyselné prostredie. Platí to aj pre obytné prostredie, v ktorom sa napájanie energiou zabezpečuje z verejnej nízkonapätovej siete.

Klasifikácia zariadení EMK podľa typového štítku alebo technických údajov.

Opatrenia v oblasti elektromagnetickej kompatibility

V osobitných prípadoch môže napriek dodržiavaniu normalizovaných medzných hodnôt emisií dochádzať k negatívnemu ovplyvňovaniu prostredia danej aplikácie (ak sa napríklad na mieste inštalácie nachádzajú citlivé zariadenia alebo ak sa miesto inštalácie nachádza v blízkosti rádiového alebo televízneho prijímača). V takom prípade je prevádzkovateľ povinný prijať primerané opatrenia na odstránenie rušenia.

Odolnosť proti rušeniu zariadení v okolí zariadenia skontrolujte a vyhodnoťte v súlade s národnými a medzinárodnými ustanoveniami. Príklady pre zariadenia so sklonom k rušeniu, ktoré môžu byť ovplyvnené zariadením:

- bezpečnostné zariadenia,
- sieťové a signálové káble a káble na prenos dát,
- zariadenia na elektronické spracovanie údajov a telekomunikačné zariadenia,
- zariadenia na meranie a kalibráciu.

Podporné opatrenia na zabránenie problémom s elektromagnetickou kompatibilitou:

1. Sieťové napájanie
 - Pri výskyte elektromagnetických porúch aj napriek sieťovému pripojeniu, ktoré je v súlade s predpismi, zaveďte dodatočné opatrenia (napríklad použite vhodný sieťový filter).
2. Zváracie káble
 - zachovajte ich čo možno najkratšie,
 - nechajte ich prebiehať uložené tesne pri sebe (aj kvôli zabráneniu problémom s elektromagnetickými poľami),
 - uložte ich v dostatočnej vzdialenosti od iných vodičov.
3. Vyrovnávanie potenciálov
4. Uzemnenie zvarenca
 - Ak je to potrebné, vytvorte uzemňovacie spojenie cez vhodné kondenzátory.
5. Odtienenie, ak je to potrebné
 - Odtieňte ostatné zariadenia v okolí.
 - Odtieňte celú zväraciu inštaláciu.

Opatrenia v elektromagnetických poliach

Elektromagnetické polia môžu spôsobiť poškodenie zdravia, ktoré ešte nie je známe:

- účinky na zdravie okolitých osôb, napríklad nositeľov kardiostimulátorov a pomôcok pre nedoslýchavých,
- osoby s kardiostimulátorom sa musia poradiť so svojim lekárom prv, než sa budú zdržiavať v bezprostrednej blízkosti tohto zariadenia a zváracieho procesu,
- z bezpečnostných dôvodov treba udržiavať podľa možnosti čo najväčšie odstupy medzi zváracími káblami a hlavou/trupom zvárača,
- zváracie káble a hadicové vedenia nenosiť prevesené cez plece ani ovinuté okolo tela a častí tela.

Mimoriadne nebezpečné miesta

Nepribližujte sa rukami, vlasmi, kusmi odevu ani nástrojmi k pohyblivým častiam, akými sú napr.:

- ventilátory
- ozubené kolesá
- valce
- hriadele
- cievky drôtu a zváracie drôty

Nesiahajte do otáčajúcich sa ozubených kolies pohonu drôtu ani do otáčajúcich sa hnacích častí.

Kryty a bočné časti sa smú otvárať/odstraňovať iba pri vykonávaní údržbových a opravárenských prác.

Počas prevádzky

- Uistite sa, že sú všetky kryty zatvorené a všetky bočné diely riadne namontované.
- Všetky kryty a všetky bočné diely nechávajúte zatvorené.

Výstup zváracieho drôtu zo zváracieho horáka spôsobuje vysoké riziko poranení (prepichnutie ruky, poranenie tváre a očí...).

Preto držte zvárací horák ďalej od tela (systémy s podávačom drôtu) a používajte vhodné ochranné okuliare.

Počas zvárania ani po ňom sa zvarenca nedotýkajte – nebezpečenstvo popálenia.

Z chladnúcich zvarencov môže odpadávať troska. Preto aj pri dodatočných prácach na zvarencoch noste predpísané ochranné vybavenie a postarajte sa o dostatočnú ochranu iných osôb.

Zváracie horáky a iné komponenty vybavenia s vysokou prevádzkovou teplotou nechajte ochladiť prv, než sa na nich bude pracovať.

V priestoroch, v ktorých hrozí požiar či výbuch, platia mimoriadne predpisy – dodržujte príslušné národné a medzinárodné nariadenia.

Zváracie systémy na práce v priestoroch so zvýšeným elektrickým nebezpečenstvom (napríklad kotol) musia byť označené znakom (Safety). Zvárací systém sa však v takýchto priestoroch nesmie nachádzať.

Nebezpečenstvo obarenia uniknutým chladiacim médiom. Pred odpojením prípojok na prívod alebo spätný chod chladiaceho média treba chladiace zariadenie vypnúť.

Pri manipulácii s chladiacim médiom dodržiavajte údaje karty bezpečnostných údajov chladiaceho média. Kartu bezpečnostných údajov chladiaceho média do-

stanete vo svojom servisnom stredisku alebo získate prostredníctvom internetovej stránky výrobcu.

Pri prenášaní zariadení žeriavom používajte iba vhodné prostriedky na uchytenie bremena od výrobcu.

- Reťaze alebo laná zaveste na všetky závesné body vhodného prostriedku na uchytenie bremena.
- Reťaze alebo laná musia byť polohované s čo možno najmenším uhlom vzhľadom na zvislicu.
- Odstráňte plynovú fľašu a podávač drôtu (zariadenia MIG/MAG a TIG).

Pri zavesení podávača drôtu na žeriav počas zvárania použite vždy vhodné izolujúce zavesenie podávača drôtu (zariadenia MIG/MAG a TIG).

Ak je zariadenie vybavené nosným popruhom alebo nosnou rukoväťou, tieto slúžia výlučne na ručné prenášanie. Na prenášanie pomocou žeriava, vysoko zdvižného vozíka alebo iných mechanických zdvíhadiel nie je tento nosný popruh vhodný.

Je potrebné skontrolovať všetky viazacie prostriedky (popruhy, spony, reťaze, ...), ktoré sa používajú v súvislosti so zariadením alebo jeho komponentmi (napr. pre mechanické poškodenia, korózie alebo zmeny spôsobené poveternostnými vplyvmi).

Interval a rozsah kontroly musia zodpovedať minimálne platným národným normám a smerniciam.

Pri použití adaptéra na pripojenie ochranného plynu hrozí nebezpečenstvo nespozorovaného úniku bezfarebného ochranného plynu bez zápachu. Závit adaptéra zo strany zariadenia na pripojenie ochranného plynu treba pred montážou utesniť pomocou vhodnej teflónovej pásky.

Požiadavky na ochranný plyn

Najmä v okružných vedeniach môže znečistený inertný plyn spôsobovať poškodenie zariadenia a viesť k zníženiu kvality zvárania.

Vyžaduje sa splnenie nasledujúcich špecifikácií týkajúcich sa kvality ochranného plynu:

- veľkosť častíc pevných látok < 40 µm,
- tlakový rosný bod < -20 °C,
- max. obsah oleja < 25 mg/m³.

V prípade potreby treba použiť filtre!

Nebezpečenstvo vychádzajúce z fľaš s ochranným plynom

Fľaše s ochranným plynom obsahujú plyn pod tlakom a pri poškodení môžu explodovať. Keďže tieto fľaše s ochranným plynom sú súčasťou zváracieho vybavenia, musí sa s nimi nárábať veľmi opatrne.

Fľaše so stlačeným ochranným plynom chráňte pred prílišnou horúčavou, mechanickými nárazmi, troskou, otvoreným plameňom, iskrami a elektrickými oblúkmi.

Fľaše s ochranným plynom namontujte do zvislej polohy a upevnite podľa návodu, aby sa nemohli prevrátiť.

Fľaše s ochranným plynom neuchovávajte v blízkosti zváracích ani iných elektrických prúdových obvodov.

Zvárací horák nikdy nevešajte na fľašu s ochranným plynom.

Fľaše s ochranným plynom sa nikdy nedotýkajte elektródou.

Nebezpečenstvo explózie, nikdy nezvárajte na fľaši s ochranným plynom pod tlakom.

Vždy použite iba vhodné fľaše s ochranným plynom pre príslušné použitie a k nim sa hodiace príslušenstvo (regulátor, hadice a armatúry...). Fľaše s ochranným plynom a príslušenstvo používajte iba ak sú v dobrom stave.

Pri otváraní ventilu fľaše s ochranným plynom odvráťte tvár od vývodu.

Ak sa nezvára, treba zatvoriť ventil fľaše s ochranným plynom.

Na ventile nepripojenej fľaše s ochranným plynom nechávajte kryt.

Postupujte podľa údajov výrobcu, ako aj zodpovedajúcich národných a medzinárodných ustanovení pre fľaše s ochranným plynom a časti príslušenstva.

Bezpečnostné opatrenia na mieste na- inštalovania a pri preprave

Padajúce zariadenie môže znamenať nebezpečenstvo ohrozenia života! Zariadenie stabilne postavte na rovný pevný poklad.

- Je prípustný uhol sklonu maximálne 10°.
-

V priestoroch s nebezpečenstvom požiaru a výbuchu platia špeciálne predpisy.

- Dodržiavajte príslušné národné a medzinárodné ustanovenia.
-

Vnútroprevádzkovými pokynmi a kontrolami zabezpečte, aby bolo okolie pracoviska vždy čisté a prehľadné.

Zariadenie postavte a prevádzkujte iba podľa podmienok pre stupeň krytia, ktorý je uvedený na výkonovom štítku.

Po postavení zariadenia zabezpečte odstup dookola 0,5 m (1 ft. 7.69 in.), aby chladiaci vzduch mohol nerušene vstupovať a vystupovať.

Pri preprave zariadenia sa postarajte o to, aby sa dodržali platné národné a regionálne smernice a predpisy na prevenciu úrazov. Platí to špeciálne pre smernice týkajúce sa ohrozenia pri transporte a preprave.

Nezdvíhajte ani neprepravujte žiadne aktívne zariadenia. Zariadenia pred prepravou alebo zdvíhaním vypnite!

Pred každým prepravovaním zariadenia treba chladiace médium úplne vypustiť, ako aj demontovať nasledujúce komponenty:

- podávač drôtu
 - cievku drôtu
 - fľašu s ochranným plynom
-

Pred uvedením do prevádzky a po preprave sa musí bezpodmienečne vykonať vizuálna kontrola zariadenia ohľadne prípadných poškodení. Eventuálne poškodenia musí pred uvedením do prevádzky opraviť vyškolený servisný personál.

Bezpečnostné opatrenia v normálnej prevádzke

Zariadenie prevádzkujte iba vtedy, ak sú plne funkčné všetky bezpečnostné zariadenia. Ak nie sú bezpečnostné zariadenia plne funkčné, vzniká nebezpečenstvo:

- ohrozenia života a zdravia operátora alebo tretej osoby,
 - pre zariadenie a iné vecné hodnoty prevádzkovateľa,
 - znemožnenia efektívnej práce s týmto zariadením.
-

Bezpečnostné zariadenia, ktoré nie sú plne funkčné, je potrebné pred zapnutím zariadenia opraviť.

Bezpečnostné zariadenia nikdy neobchádzajte ani nevyradujte z prevádzky.

Pred zapnutím zariadenia zabezpečte, že nikomu nehrozí nebezpečenstvo.

Minimálne raz za týždeň skontrolujte, či sa na zariadení nevyskytujú zvonku rozpoznateľné škody a skontrolujte funkčnosť bezpečnostných zariadení.

Fľašu s ochranným plynom vždy dobre upevnite, pričom pred prenášaním žeriovom sa musí najprv zložiť.

Na základe vlastností (elektrická vodivosť, ochrana proti mrazu, kompatibilita s materiálmi, horľavosť...) je pre použitie v našich zariadeniach vhodné iba originálne chladiace médium od výrobcu.

Používajte iba vhodné originálne chladiace médium od výrobcu.

Originálne chladiace médium od výrobcu nemiešajte s inými chladiacimi médiami.

K chladiacim zariadeniam pripájajte len systémové komponenty od výrobcu.

Ak pri použití iných systémových komponentov alebo iných chladiacich médií dôjde k poškodeniam, výrobca za ne neručí a všetky záručné nároky zanikajú.

Médium Cooling Liquid FCL 10/20 nie je zápalné. Chladiace médium založené na etanole je za určitých predpokladov zápalné. Chladiace médium prepravujte iba v uzatvorených originálnych nádobách a neuchováajte ho v blízkosti zápalných zdrojov.

Opotrebované chladiace médium riadne zlikvidujte podľa požiadaviek národných a medzinárodných predpisov. Kartu bezpečnostných údajov chladiaceho média dostanete vo svojom servisnom stredisku alebo získate prostredníctvom internetovej stránky výrobcu.

Po ochladení zariadenia treba vždy pred začiatkom zvárania prekontrolovať stav chladiaceho média.

Uvedenie do prevádzky, údržba a re-novácia

Pri dieloch z iných zdrojov nie je zaručené, že boli skonštruované a vyrobené primerane danému namáhaniu a bezpečnosti.

- Používajte iba originálne náhradné diely a spotrebné diely (platí tiež pre normalizované diely).
 - Bez povolenia výrobcu nevykonávajte na zariadení žiadne zmeny, osádzania ani prestavby.
 - Ihneď vymeňte konštrukčné diely, ktoré nie sú v bezchybnom stave.
 - Pri objednávke uvádzajte presný názov a registračné číslo podľa zoznamu náhradných dielov, ako aj výrobné číslo svojho zariadenia.
-

Skrutky krytu predstavujú spojenie ochranného vodiča pre uzemnenie dielov krytu.

Vždy používajte originálne skrutky krytu v príslušnom počte s uvedeným ťahovacím momentom.

Bezpečnostno-technická kontrola

Výrobca odporúča nechať vykonať bezpečnostno-technickú kontrolu zariadenia najmenej každých 12 mesiacov.

V priebehu toho istého intervalu 12 mesiacov odporúča výrobca kalibráciu zväracích systémov.

Odporúča sa, aby poverený elektrikár vykonal bezpečnostno-technickú kontrolu:

- po zmene,
 - po vstavbách alebo prestavbách,
 - po oprave, ošetrovaní a údržbe,
 - minimálne každých 12 mesiacov.
-

V rámci bezpečnostno-technickej kontroly sa riadte príslušnými národnými a medzinárodnými normami a smernicami.

Bližšie informácie o bezpečnostno-technickej kontrole a kalibrácii získate vo vašom servisnom stredisku. Toto pracovisko vám na požiadanie poskytne aj potrebné podklady.

Likvidácia

Staré elektrické prístroje a elektronika sa musia zbierať oddelene a recyklovať ekologickým spôsobom v súlade s európskou smernicou a vnútroštátnymi právnymi predpismi. Použité zariadenia odovzdajte predajcovi alebo do miestneho, autorizovaného zberného a likvidačného systému. Správnou likvidáciou starých prístrojov podporujete trvalo udržateľnú recykláciu materiálových zdrojov. Ignorovanie takejto likvidácie môže mať negatívny vplyv na zdravie alebo životné prostredie.

Obalové materiály

Triedený zber. Skontrolujte predpisy platné v danej obci. Zmenšite objem škatule.

Označenie bezpečnosti

Zariadenia s označením CE spĺňajú základné požiadavky smernice pre nízke napätia a elektromagnetickú kompatibilitu (napríklad relevantné normy pre výroby z radu noriem EN 60 974).

Spoločnosť Fronius International GmbH vyhlasuje, že zariadenie zodpovedá smernici 2014/53/EÚ. Úplný text prehlásenia EÚ o zhode je k dispozícii na nasledujúcej internetovej adrese: <http://www.fronius.com>

Zariadenia označené kontrolným znakom CSA spĺňajú požiadavky relevantných noriem pre Kanadu a USA.

Bezpečnosť dát

Za dátové zaistenie zmien oproti nastaveniam z výroby je zodpovedný používateľ. V prípade vymazaných osobných nastavení výrobca neručí.

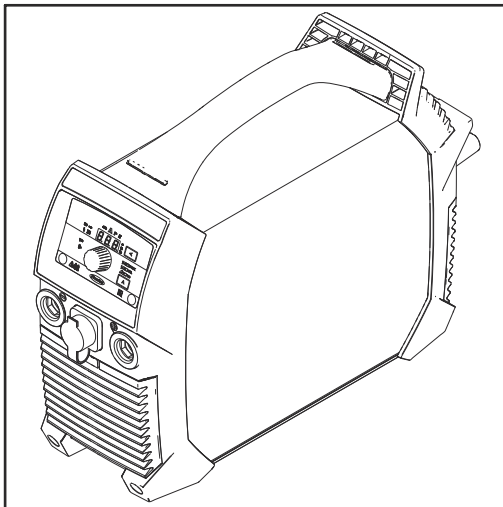
Autorské práva

Autorské práva na tento návod na obsluhu zostávajú u výrobcu.

Text a vyobrazenia zodpovedajú technickému stavu pri zadaní do tlače. Zmeny sú vyhradené. Obsah návodu na obsluhu v žiadnom prípade neopodstatňuje nároky zo strany kupujúceho. Za zlepšovacie návrhy a upozornenia na chyby v tomto návode na obsluhu sme vďační.

Všeobecné informácie

Koncepcia zariadenia



Zvárací systém sa vyznačuje nasledujúcimi vlastnosťami:

- malé rozmery,
- robustné plastové teleso,
- vysoká spoľahlivosť aj za ťažkých podmienok nasadenia,
- nosný popruh na jednoduchú prepravu, aj na staveniskách,
- chránené ovládacie prvky,
- prúdové zásuvky s bajonetovým uzáverom.

V spojení s digitálnym rezonančným invertorom prispôsobuje elektronický regulátor pri zváraní charakteristiku zváracieho systému zváraciej elektróde. Z toho vyplývajú vynikajúce zapalovacie a zváracie vlastnosti pri minimálnej možnej hmotnosti a najmenších rozmeroch.

Dodatočne zvárací systém disponuje funkciou „Power Factor Correction“, čím sa prúdový odber zváracieho systému prispôsobuje sínusoidnému sieťovému napätiu. Na základe toho vzniká množstvo výhod pre používateľa, ako napr:

- nižší primárny prúd,
- nižšie straty výkonu,
- neskoré spustenie prívodného ističa,
- zlepšená stabilita pri kolísaniach napätia,
- možnosť dlhých sieťových vedení,
- pri zariadeniach Multivoltage úplný rozsah vstupného napätia.

Pri použití celulózových elektród (CEL) sa prevádzkový režim, ktorý si pre tento postup možno zvoliť, postará o dokonalé výsledky zvárania.

Zváranie TIG s dotykovým zapalovaním predstavuje výrazné rozšírenie oblasti použitia a aplikácií.

Výstražné upozornenia na zariadení

Výstražné upozornenia a bezpečnostné symboly nachádzajúce sa na zváracom systéme sa nesmú odstraňovať ani pretieť iným náterom. Upozornenia a symboly varujú pred chybnou obsluhou, ktorá môže viesť k závažným poraneniam osôb a vecným škodám.

Význam bezpečnostných upozornení na zariadení:



Zváranie je nebezpečné. Aby sa práca so zariadením vykonávala v súlade s predpismi, musia sa splniť tieto základné požiadavky

- dostatočná kvalifikácia na zváranie,
- vhodné ochranné vybavenie,
- zdržiavanie sa nezúčastnených osôb v dostatočnej vzdialenosti od zváracieho procesu.






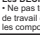

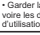

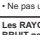




Uvedené funkcie použite až vtedy, keď si prečítate všetky nasledujúce dokumenty až do konca a porozumiete im:

- tento návod na obsluhu,
- všetky návody na obsluhu systémových komponentov zväzacieho systému, predovšetkým bezpečnostné predpisy.



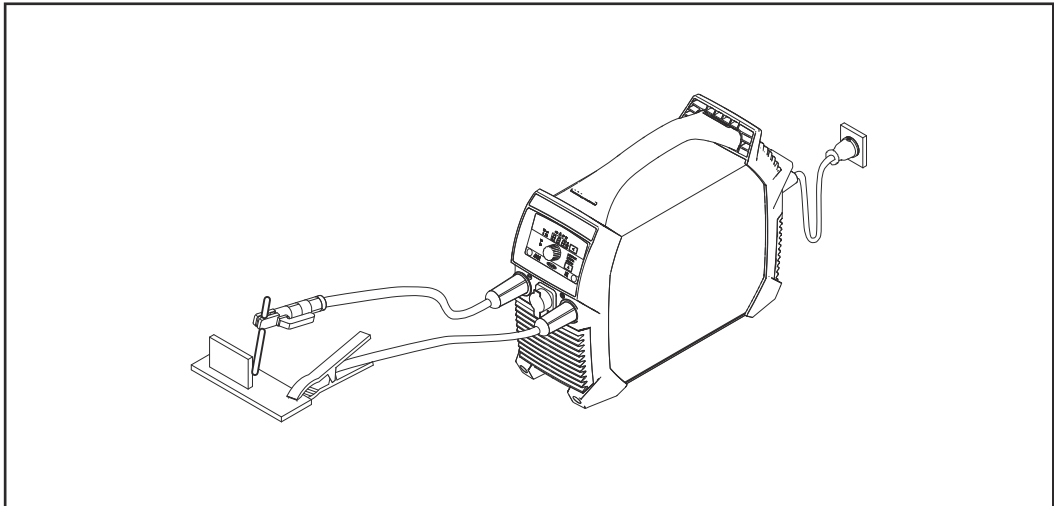
Zariadenia, ktoré doslúžili, nelikvidujte spolu s komunálnym odpadom, ale zlikvidujte ich v súlade s bezpečnostnými predpismi.

 WARNING		 AVERTISSEMENT	
Do Not Remove, Destroy, or Cover This Label  PROTECT yourself and others. ARC PROCESSES can be hazardous. • Before use, read and follow all labels, the manufacturer's instruction manual, employer's safety practices, and Material Safety Data Sheets (MSDSs). • Only qualified persons are to install, use, or service this equipment. • Flammable vapors keep away. • Damaged or modified batteries may exhibit unpredictable behaviour resulting in fire, explosion or risk of injury.		Ne pas retirer, détruire ni couvrir cette étiquette  SE PROTÉGER et protéger les autres. Les PROCÉDÉS À L'ARC ÉLECTRIQUE peuvent être dangereux. • Avant utilisation, lire et respecter l'ensemble des étiquettes, les instructions de service du fabricant, les pratiques de sécurité de l'employeur et les fiches techniques de sécurité du matériau. • Seules des personnes qualifiées sont autorisées à installer, utiliser ou assurer l'entretien de cet équipement. • Les personnes portant un stimulateur cardiaque doivent rester à l'écart. • Les batteries endommagées ou modifiées peuvent avoir un comportement imprévisible susceptible de provoquer un incendie, une explosion ou un risque de blessure.	
 ELECTRIC SHOCK can kill. • Do not touch live electrical parts. • Always wear dry insulating gloves. • Insulate yourself from work and ground. • Disconnect input power before servicing unit. • Welding wire and drive parts may be at welding voltage.		 Les DÉCHARGES ÉLECTRIQUES peuvent être mortelles. • Ne pas toucher les composants électriques sous tension. • Toujours porter des gants isolants secs. • S'écarter de la zone de travail et de la terre. • Déconnecter l'alimentation d'entrée avant de procéder à l'entretien de l'unité. • Le fil d'apport et les composants d'entraînement peuvent être porteurs de la tension de soudage.	
 FUMES AND GASES can be hazardous to your health. • Keep your head out of the fumes. • Use enough ventilation, exhaust at the arc, or both to keep fumes and gases from your breathing zone and the general area. • Under abusive conditions, liquid may be ejected from the battery, avoid contact.		 Les FUMÉES ET GAZ peuvent être nocifs pour la santé. • Garder la tête à l'écart des fumées. • Utiliser une ventilation suffisante, un échappement au niveau de l'arc électrique, voire les deux pour maintenir les fumées et les gaz à l'écart de la zone de respiration et de la zone générale. • En cas d'utilisation abusive, du liquide peut être éjecté de la batterie, éviter tout contact.	
 SPARKS AND SPATTER can cause fire or explosion. • Do not use near flammable material. • Do not use on closed containers.		 La FORMATION DE PROJECTIONS ET D'ÉTINCELLES peut provoquer un incendie ou une explosion. • Ne pas utiliser à proximité d'un matériau inflammable. • Ne pas utiliser sur des contenants fermés.	
 ARC RAYS can injure eyes and burn skin. NOISE can damage hearing. • Wear correct eye, ear, and body protection.		 Les RAYONS D'ARC ÉLECTRIQUE peuvent provoquer des blessures oculaires et des brûlures. Le BRUIT peut endommager l'ouïe. • Porter une protection oculaire, auditive et corporelle adaptée.	

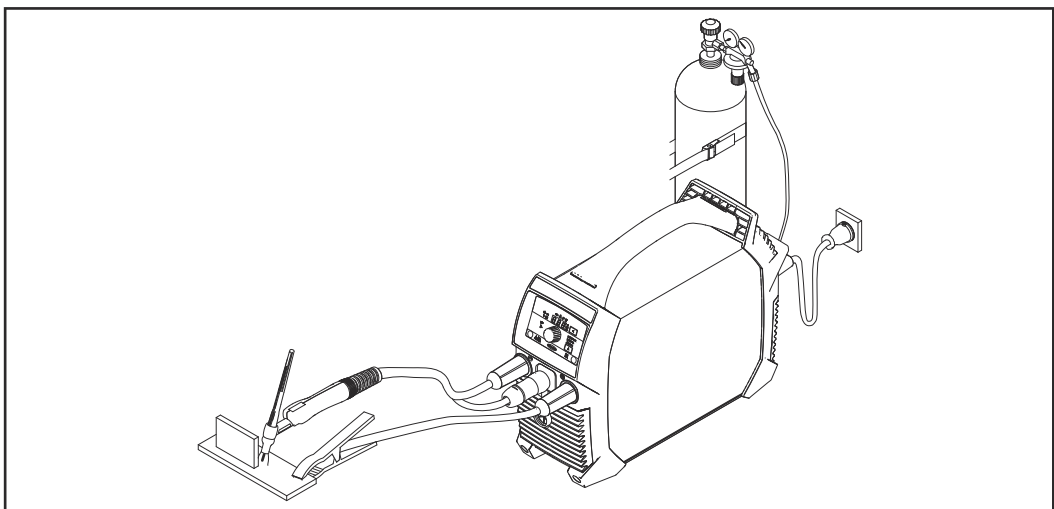
AR-TN: 42.0409.1374
Spez. Dat.: 2023-05-31

42.0409.1374
See American National Standard Z49.1, Safety in Welding, Cutting, and Allied Processes, for safety practices and procedures. See the OSHA Safety and Health Manual, 29 CFR 1910, Occupational Safety and Health Administration, U.S. Department of Labor, OSHA, for U.S. Code for safety in welding, cutting, and allied processes.
This device complies with Part 15 of the FCC Rules. Operation is subject to the condition that this device may not cause harmful interference. If this device does cause such interference, it is the user's responsibility to correct the interference.

Oblasti použitia



Zváranie obalovanou elektródou



Zváranie TIG, zvärací horák s tlačidlom horáka a konektorom TMC

Pred uvedením do prevádzky

Bezpečnosť

NEBEZPEČENSTVO!

Nebezpečenstvo v dôsledku nesprávnej obsluhy a nesprávne vykonaných prác.

Následkom môžu byť vážne poranenia osôb a materiálne škody.

- ▶ Všetky práce a funkcie opísané v tomto dokumente smie vykonávať iba technicky vyškolený odborný personál.
- ▶ Prečítajte si celý dokument tak, aby ste mu porozumeli.
- ▶ Prečítajte si všetky bezpečnostné predpisy a dokumentáciu pre používateľa k tomuto zariadeniu a všetkým systémovým komponentom tak, aby ste im porozumeli.

Použitie podľa určenia

Zvárací systém je určený výhradne na zváranie obalovanou elektródou a na zváranie TIG v spojení so systémovými komponentmi výrobcu.

Každé iné použitie alebo použitie presahujúce tento rámec sa považuje za nepriemerané.

Za škody z toho vyplývajúce výrobca neručí.

K použitiu podľa určenia takisto patrí:

- kompletne prečítanie tohto návodu na obsluhu,
- dodržiavanie všetkých pokynov a bezpečnostných predpisov uvedených v tomto návode na obsluhu,
- dodržiavanie inšpekčných a údržbových prác.

Pokyny na inštalovanie

NEBEZPEČENSTVO!

Nebezpečenstvo preklopenia alebo padnutia zariadenia.

Následkom môžu byť vážne poranenia osôb a materiálne škody.

- ▶ Zariadenie stabilne postavte na rovný pevný poklad.
- ▶ Po montáži skontrolujte, či sú všetky skrutkové spoje pevne utiahnuté.

Zariadenie je odskúšané podľa stupňa krytia IP 23, to znamená:

- ochranu proti vniknutiu pevných cudzích telies väčších ako Ø 12,5 mm (.49 in.),
- ochranu proti striekajúcej vode až do uhla 60° od kolmice.

Chladiaci vzduch

Zariadenie musí byť umiestnené tak, aby mohol chladiaci vzduch nerušené prúdiť cez otvory na prednej a zadnej strane.

Prach

Dávajte pozor na to, aby ventilátor nenasal do zariadenia prípadný kovový prach. Napríklad pri brúsení.

Prevádzka na voľnom priestranstve

Toto zariadenie sa s ohľadom na stupeň krytia IP 23 môže nainštalovať a prevádzkovať na voľnom priestranstve. Vyhnite sa bezprostrednému účinku vlhkosti (napr. v dôsledku dažďa).

Generátorový režim

Zvárací systém je možné pripojiť ku generátoru.

Na to, aby sa mohol stanoviť potrebný výkon generátora, sa vyžaduje maximálny zdanlivý výkon $S_{1\max}$ zväracieho systému.

Maximálny zdanlivý výkon $S_{1\max}$ prúdového zdroja sa vypočíta takto:

$$S_{1\max} = I_{1\max} \times U_1$$

$I_{1\max}$ a U_1 podľa výkonového štítku zariadení alebo technických údajov

Potrebný zdanlivý výkon generátora S_{GEN} sa vypočíta pomocou tohto vzorca:

$$S_{\text{GEN}} = S_{1\max} \times 1,35$$

Ak sa nezvára na plný výkon, môže sa použiť menší generátor.

DÔLEŽITÉ! Zdanlivý výkon generátora S_{GEN} nesmie byť menší ako maximálny zdanlivý výkon $S_{1\max}$ zväracieho systému!

Pri prevádzke 1-fázových zariadení na 3-fázových generátoroch nezabudnite, že uvedený zdanlivý výkon generátora môže byť často k dispozícii ako celok prostredníctvom všetkých troch fáz generátora. V danom prípade si u výrobcu generátora zistite ďalšie informácie o výkone jednotlivých fáz generátora.

UPOZORNENIE!

Odovzdané napätie generátora nesmie v žiadnom prípade podísť ani prekročiť toleranciu sieťového napätia.

Údaj o tolerancii sieťového napätia je uvedený v časti Technické údaje.

Ovládacie prvky, prípojné miesta a mechanické komponenty

Bezpečnosť



NEBEZPEČENSTVO!

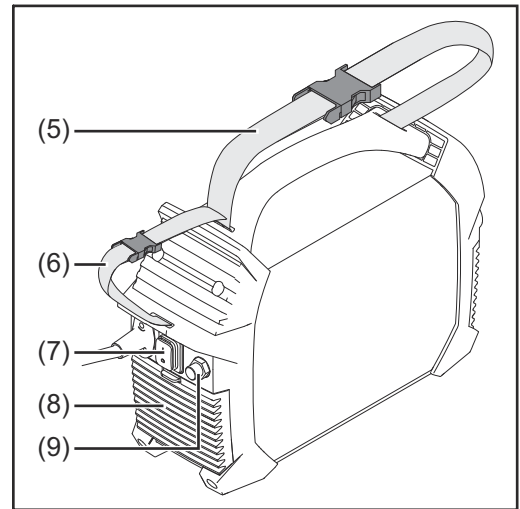
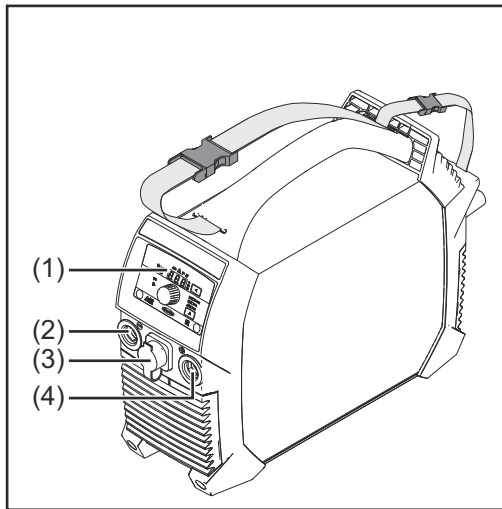
Nebezpečenstvo v dôsledku nesprávnej obsluhy a nesprávne vykonaných prác. Následkom môžu byť vážne poranenia osôb a materiálne škody.

- ▶ Všetky práce a funkcie opísané v tomto dokumente smie vykonávať iba technicky vyškolený odborný personál.
- ▶ Prečítajte si celý dokument tak, aby ste mu porozumeli.
- ▶ Prečítajte si všetky bezpečnostné predpisy a dokumentáciu pre používateľa k tomuto zariadeniu a všetkým systémovým komponentom tak, aby ste im porozumeli.

V dôsledku aktualizácií softvéru môžu byť vo vašom zariadení dostupné funkcie, ktoré nie sú opísané v tomto návode na obsluhu, alebo opačne.

Okrem toho sa môžu niektoré zo zobrazení nepatrne líšiť od ovládacích prvkov na vašom zariadení. Princíp činnosti týchto ovládacích prvkov je však identický.

**Ovládacie prvky,
prípojky a me-
chanické kompo-
nenty Ignis 150**



(1) Ovládací panel

(2) (-) prúdová zásuvka
s bajonetovým uzáverom

(3) Prípojka TMC (TIG Multi Connector)

Po pripojení diaľkového ovládania k zväraciemu systému

- sa na displeji zväracieho systému zobrazí indikácia „rc“,
- zvärací prúd je možné prestaviť už len pomocou diaľkového ovládania.

(4) (+) prúdová zásuvka
s bajonetovým uzáverom

(5) Nosný popruh

(6) Popruh na káble
na uchytenie sieťového a zväracieho kábla
Nepoužívajte ho na prepravu zariadenia!

(7) Sieťový spínač

(8) Vzduchový filter

(9) Prípojka ochranného plynu

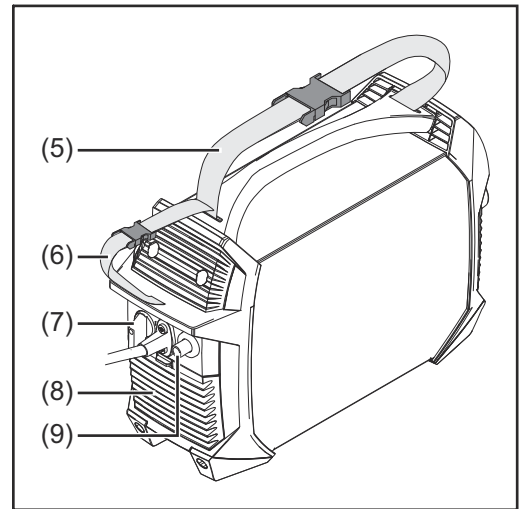
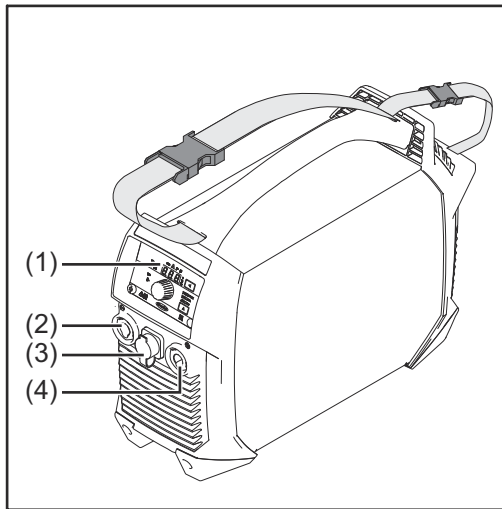
Použitie elektrických prípojok pri zväraní obalovanou elektródou (v závislosti od typu elektródy):

- **(+) prúdová zásuvka** pre držiak elektródy alebo uzemňovací kábel
- **(-) prúdová zásuvka** pre držiak elektródy alebo uzemňovací kábel

Použitie elektrických prípojok pri zväraní TIG:

- **(+) prúdová zásuvka** pre uzemňovací kábel
- **(-) prúdová zásuvka** pre zvärací horák

**Ovládacie prvky,
prípojky a me-
chanické kompo-
nenty systému
Ignis 180**



(1) Ovládací panel

(2) (-) prúdová zásuvka
s bajonetovým uzáverom

(3) Prípojka TMC (TIG Multi Connector)

Po pripojení diaľkového ovládania k zväraciemu systému

- sa na displeji zväracieho systému zobrazí indikácia „rc“,
- zvärací prúd je možné prestaviť už len pomocou diaľkového ovládania.

(4) (+) prúdová zásuvka
s bajonetovým uzáverom

(5) Nosný popruh

(6) Popruh na káble
na uchytenie sieťového a zväracieho kábla
Nepoužívajte ho na prepravu zariadenia!

(7) Sieťový spínač

(8) Vzduchový filter

(9) Prípojka ochranného plynu

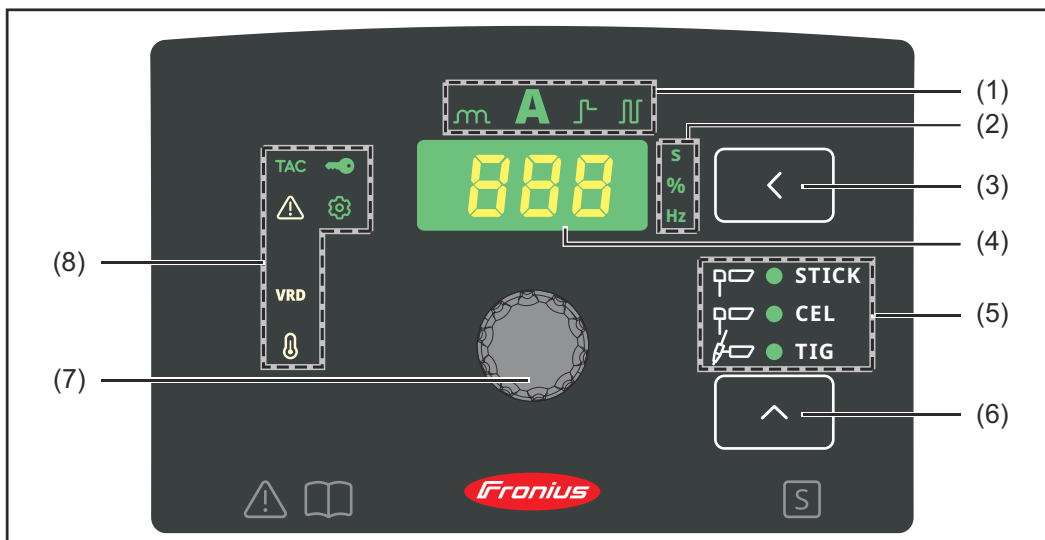
Použitie elektrických prípojok pri zväraní obalovanou elektródou (v závislosti od typu elektródy):

- **(+) prúdová zásuvka** pre držiak elektródy alebo uzemňovací kábel
- **(-) prúdová zásuvka** pre držiak elektródy alebo uzemňovací kábel

Použitie elektrických prípojok pri zväraní TIG:

- **(+) prúdová zásuvka** pre uzemňovací kábel
- **(-) prúdová zásuvka** pre zvärací horák

Ovládací panel



(1) Zobrazenie hodnoty nastavenia

zobrazuje, ktorá hodnota nastavenia je zvolená:

- Dynamika



- Zvárací prúd



- Funkcia SoftStart/HotStart



- Pulzné zváranie



(2) Zobrazenie jednotky

zobrazuje jednotku hodnoty, ktorá sa aktuálne mení pomocou nastavovacieho kolieska (7):

- Čas (sekundy)



- Percentá



- Frekvencia (hertz)



(3) Tlačidlo hodnoty nastavenia

na výber požadovanej hodnoty nastavenia (1)

(4) Displej

zobrazuje aktuálnu hodnotu zvoleného parametra

(5) Zobrazenie zváracieho postupu

zobrazuje, ktorý zvárací postup je zvolený:

- Zváranie obalovanou elektródou



- Zváranie obalovanou elektródou s celulóзовou elektródou



- Zváranie TIG








(6) Tlačidlo zváracieho postupu

na výber zváracieho postupu

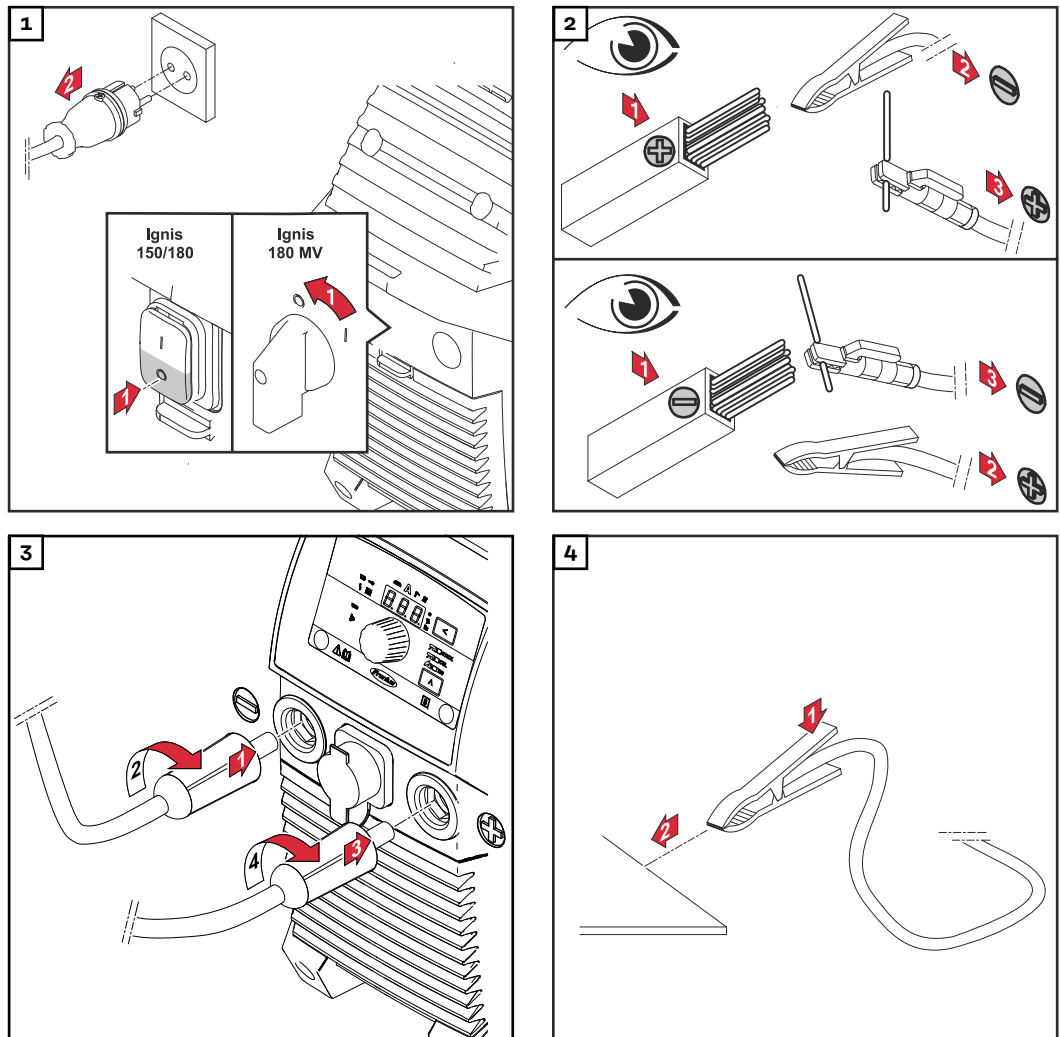
(7) Nastavovacie koliesko
na zmenu zvoleného parametra (1)

(8) Indikácie stavu
slúžia na zobrazenie rôznych prevádzkových stavov prúdového zdroja:

- **VRD**
svieti, keď sa aktivovalo bezpečnostné zariadenie na zníženie napätia (iba pri variante zariadení s VRD) 
 - **Setup**
svieti v režime Setup 
 - **Teplota**
svieti, keď sa zariadenie nachádza mimo povoleného rozsahu teploty 
 - **Porucha**
svieti pri poruche, pozri aj časť „Odstraňovanie porúch“ 
 - **TAC**
svieti, ak je aktivovaná funkcia stehovania (možné iba pri variante zariadení TIG pri zväzacom postupe TIG) 
-

Zváranie tyčovou elektródou

Príprava

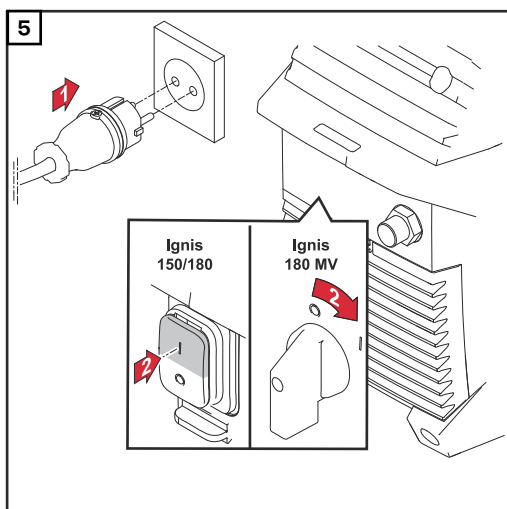


⚠ POZOR!





Nebezpečenstvo zásahu elektrickým prúdom. Hneď ako sa zvärací systém zapne, elektróda v držiaku elektródy je pod napätím.

Následkom môžu byť poranenia osôb a materiálne škody.

- Zabezpečte, aby sa elektróda nedotkla osôb ani elektricky vodivých alebo uzemnených častí (napr. krytu...).



Zváranie obalovanou elektródou

- 1** Tlačidlom zváracieho postupu vyberte jeden z nasledujúcich postupov:
 - Zváranie obalovanou elektródou – po výbere svieti zobrazenie zvárania obalovanou elektródou 
 - Zváranie obalovanou elektródou s celulózovou elektródou – po výbere svieti zobrazenie zvárania obalovanou elektródou s celulózovou elektródou 
- 2** Tlačidlo hodnoty nastavenia stláčajte dovtedy, kým
 - sa rozsvieti zobrazenie zváracieho prúdu 
- 3** Zvárací prúd nastavte pomocou nastavovacieho kolieska.
 - Zvárací systém je pripravený na zváranie 

Funkcia SoftStart/HotStart

Funkcia slúži na nastavenie štartovacieho prúdu.

Rozsah nastavenia: 1 – 200 %


Spôsob fungovania:

Zvárací prúd sa na začiatku procesu zvárania v závislosti od nastavenia na 0,5 sekundy zníži (SoftStart) alebo zvýši (HotStart).

Zmena sa pritom uvádza v percentách nastaveného zváracieho prúdu.

Čas trvania štartovacieho prúdu je možné meniť v ponuke Setup prostredníctvom parametra čas štartovacieho prúdu (Hti).

Nastavenie štartovacieho prúdu:

- 1** Tlačidlo hodnoty nastavenia stláčajte dovtedy, kým
 - sa rozsvieti zobrazenie SoftStart/HotStart 

- 2** Nastavovacím kolieskom otáčajte dovtedy, kým sa dosiahne požadovaná hodnota
- Zvárací systém je pripravený na zváranie



Maximálny prúd horúceho štartu je obmedzený nasledovne:

- pri Ignis 150 na 160 A
- pri Ignis 180 na 200 A

Príklady (nastavený zvárací prúd = 100 A):

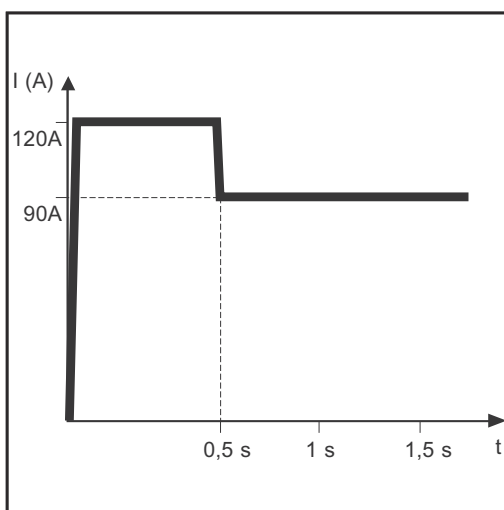
100 % = štartovací prúd 100 A = funkcia je deaktivovaná

80 % = štartovací prúd 80 A = SoftStart

135 % = štartovací prúd 135 A = HotStart

200 % = štartovací prúd 160 A pri Ignis 150 = HotStart, dosiahnutá hranica maximálneho prúdu!

200 % = štartovací prúd 200 A pri TransPocket 180 = HotStart



Znaky funkcie SoftStart:

- zníženie tvorby pórov pri určitých typoch elektród

Znaky funkcie HotStart:

- zlepšenie zapaľovacích vlastností, aj pri elektródach so zlými zapaľovacími vlastnosťami,
- lepšie natavenie základného materiálu v štartovacej fáze, vďaka tomu menej studených miest,
- podstatná eliminácia vtrúsenín trosky.

Príklad pre funkciu horúceho štartu

Dynamika

Aby sa dosiahol optimálny výsledok zvárania, je v niektorých prípadoch potrebné nastaviť dynamiku.

Rozsah nastavenia: 0 – 100 (zodpovedá zvýšeniu prúdu 0 – 200 A)

Spôsob fungovania:

V momente prenosu kvapky alebo v prípade skratu dochádza ku krátkodobému zvýšeniu intenzity prúdu na získanie stabilného elektrického oblúka.

Ak hrozí, že tyčová elektróda prepadne do tavného kúpeľa, zabráni toto opatrenie stuhnutiu tavného kúpeľa, ako aj dlhšiemu vyskratovaniu elektrického oblúka.

Týmto sa do značnej miery vylúči zalepenie tyčovej elektródy.

Nastavenie dynamiky:

- 1** Tlačidlo hodnoty nastavenia stláčajte dovtedy, kým



- sa rozsvieti zobrazenie dynamiky.



-
- 2** Nastavovacím kolieskom otáčajte dovtedy, kým sa dosiahne požadovaná hodnota korekcie.
- Zvárací systém je pripravený na zváranie
-



Maximálny prúd dynamiky je obmedzený nasledovne:

- pri Ignis 150 na 180 A
- pri Ignis 180 na 220 A

Príklady:

- dynamika = 0
 - dynamika deaktivovaná
 - mäkkší elektrický oblúk bez rozstrekov
- dynamika = 20
 - dynamika so zvýšením prúdu 40 A
 - tvrdší a stabilnejší elektrický oblúk
- dynamika = 60, nastavený zvárací prúd = 100 A
 - pri Ignis 150: skutočné zvýšenie prúdu iba 80 A, keďže sa dosiahla maximálna hranica prúdu!
 - pri Ignis 180: dynamika so zvýšením prúdu 120 A

Pulzné zváranie

Pulzné zváranie je zváranie pulzujúcim zváracím prúdom. Používa sa na zváranie ocelových rúr v nútenej polohe alebo na zváranie tenkých plechov.

Pri týchto použitíach nemusí byť zvárací prúd nastavený na začiatku zvárania vždy výhodný pre celý zvárací proces:

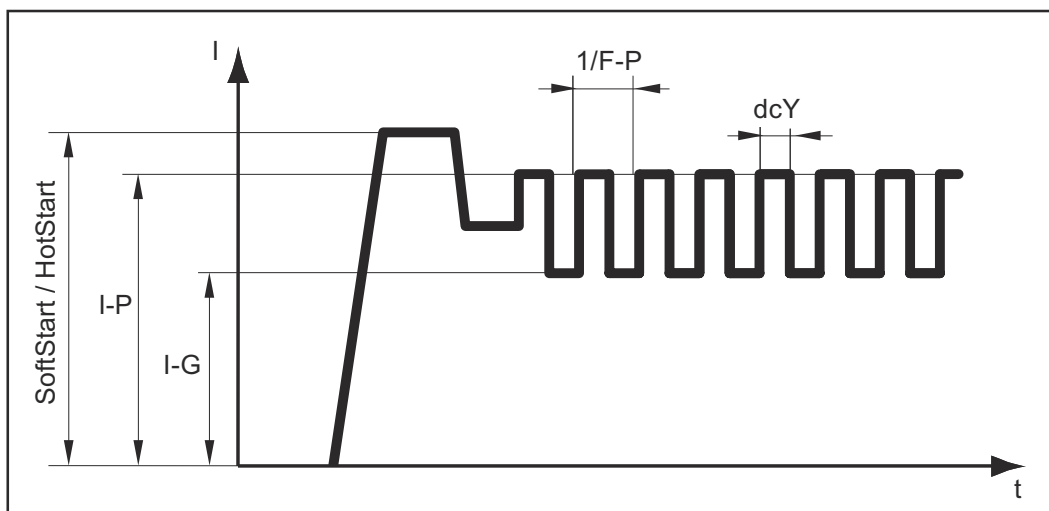
- pri príliš nízkej intenzite prúdu nebude základný materiál dostatočne nastavený,
- pri prehrievaní hrozí nebezpečenstvo, že tekutý tavný kúpeľ bude odkvapávať.

Rozsah nastavenia: 0,2 – 990 Hz

Spôsob fungovania:

- Nižší základný prúd I-G po strmom stúpaní dosiahne výrazne vyšší impulzný prúd I-P a po nastavenom čase Duty cycle dcY znova klesne na základný prúd I-G. Impulzný prúd I-P je nastaviteľný na zváracom systéme.
- Pritom vzniká stredná hodnota prúdu, ktorá je nižšia ako nastavený impulzný prúd I-P.
- Pri pulznom zváraní sa malé úseky zváraného miesta rýchlo natavia a ihneď rýchlo stuhnú.

Zvárací systém reguluje parameter Duty-Cycle dcY a základný prúd I-G v súlade s nastaveným impulzným prúdom a nastavenou frekvenciou impulzov.



Pulzné zváranie – priebeh zváracieho prúdu




Nastaviteľné parametre:

- **F-P:** Frekvencia impulzov ($1/F-P$ = odstup v čase medzi dvoma impulzmi)
- **I-P:** Impulzný prúd
- SoftStart/HotStart

Nenastaviteľné parametre:

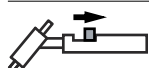
- **I-G:** Základný prúd
- **dcY:** Duty-Cycle

Použitie pulzného zvárania:

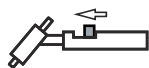
1	Tlačidlo hodnoty nastavenia stláčajte dovedy, kým	
	- svieti zobrazenie pulzného zvárania	
2	Nastavovacím kolieskom otáčajte dovedy, kým sa dosiahne požadovaná hodnota frekvencie (Hz)	
	- Zvárací systém je pripravený na zváranie	

Druhy režimu TIG

Symbole a vysvetlenie



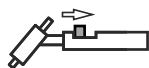
tlačidlo horáka potiahnite dozadu a podržte



uvoľnite tlačidlo horáka smerom dopredu



tlačidlo horáka potlačte dopredu a podržte



uvoľnite tlačidlo horáka smerom dozadu

Nastaviteľné parametre:

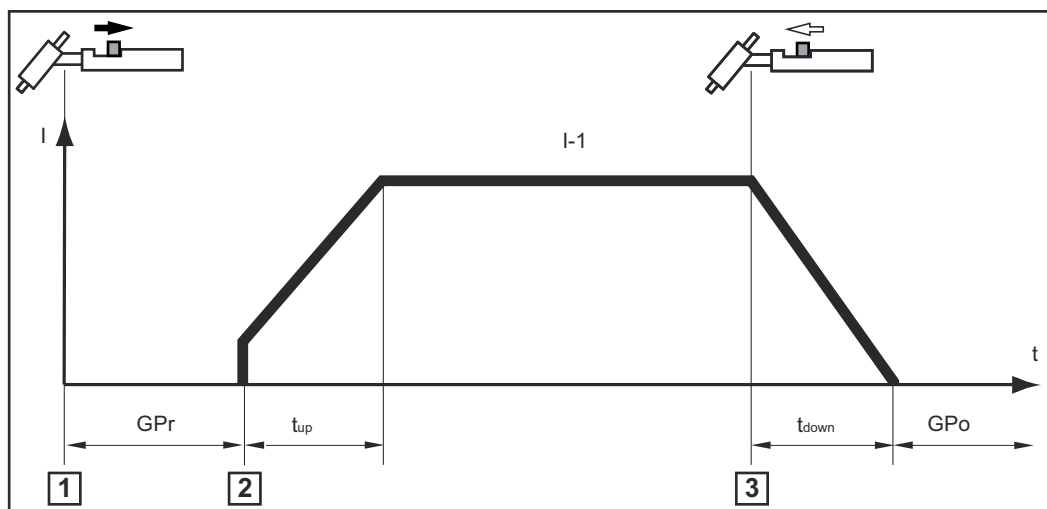
- **GPo:** Čas doprúdenia plynu
- **I-S:** Fáza štartovacieho prúdu – opatrné ohrievanie nízkym zväracím prúdom, aby sa správne polohoval prídavný materiál
- **I-E:** Fáza koncového prúdu – na zabránenie trhlinám alebo lunke koncového krátera
- **I-1:** Fáza hlavného prúdu (fáza zväracieho prúdu) – rovnomerné vnášanie tepla do základného materiálu vyhriateho predtým vneseným teplom
- **I-2:** Fáza klesajúceho prúdu – prechodné zníženie zväracieho prúdu na zabránenie lokálnemu prehriatiu základného materiálu

Nenastaviteľné parametre:

- **GPr:** Čas predfuku plynu
- **t_{up}:** Fáza UpSlope – plynulé zvýšenie zväracieho prúdu
Trvanie = 0,5 sekundy
- **t_{down}:** Fáza DownSlope – plynulé zníženie zväracieho prúdu
Trvanie = 0,5 sekundy
- **t_S:** Čas štartovacieho prúdu
- **t_E:** Čas koncového prúdu

2-taktný režim

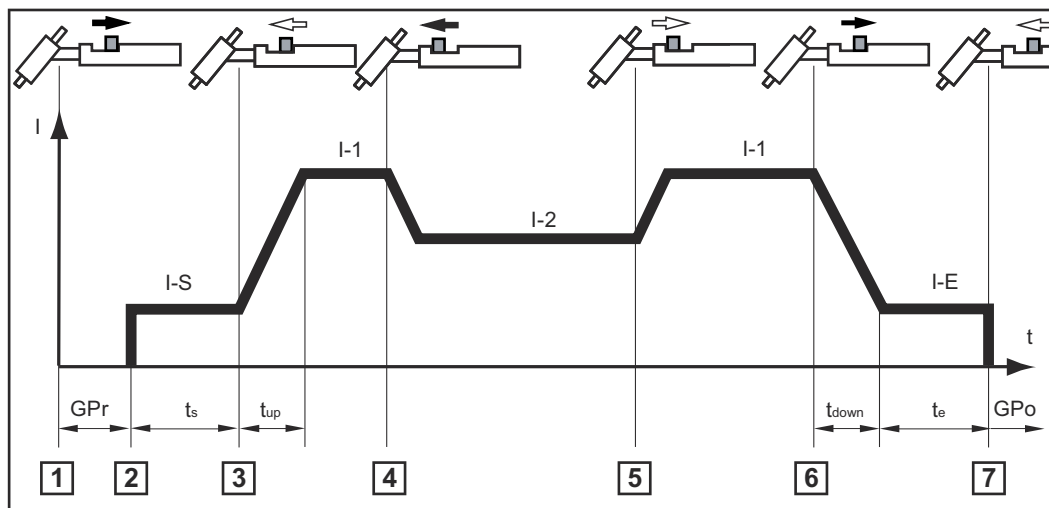
Informácie o aktivácii 2-taktného režimu nájdete v opise [Parametre pre zváranie TIG](#) na strane [42](#).



- 1 Volfrámovú elektródu nasadíte na zvarenec, potom tlačidlo horáka potiahnete dozadu a podržte => ochranný plyn prúdi
- 2 Nadvihnite volfrámovú elektródu => elektrický oblúk horí
- 3 Uvoľnite tlačidlo horáka => koniec zvárania

4-taktný režim

Informácie o aktivácii 4-taktného režimu nájdete v opise [Parametre pre zváranie TIG](#) na strane [42](#).



4-taktný režim s prechodným znížením I-2

Pri prechodnom znížení zvärač pomocou tlačidla horáka počas fázy hlavného prúdu zníži zvärací prúd na nastavený znížený prúd I-2.

- 1 Volfrámovú elektródu nasadíte na zvarenec, potom tlačidlo horáka potiahnete dozadu a podržte => ochranný plyn prúdi
- 2 Nadvihnite volfrámovú elektródu => štart zvárania štartovacím prúdom I-S
- 3 Uvoľnite tlačidlo horáka => zváranie hlavným prúdom I-1
- 4 Tlačidlo horáka potlačte dopredu a podržte => aktivovanie prechodného zníženia so zníženým prúdom I-2
- 5 Uvoľnite tlačidlo horáka => zváranie hlavným prúdom I-1
- 6 Tlačidlo horáka potiahnite dozadu a podržte => zníženie na koncový prúd I-E
- 7 Uvoľnite tlačidlo horáka => koniec zvárania

Zváranie TIG

Všeobecne

UPOZORNENIE!

Pri zvolenom postupe Zváranie TIG nepoužívajte čisto volfrámovú elektródu (identifikačná farba: zelená).

UPOZORNENIE!

2-taktné a 4-taktné zváranie sa smie používať iba vtedy, ak sa používa zvárací horák s konektorom TMC.

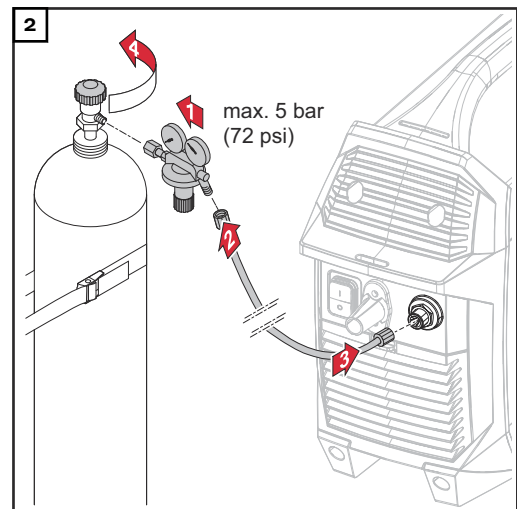
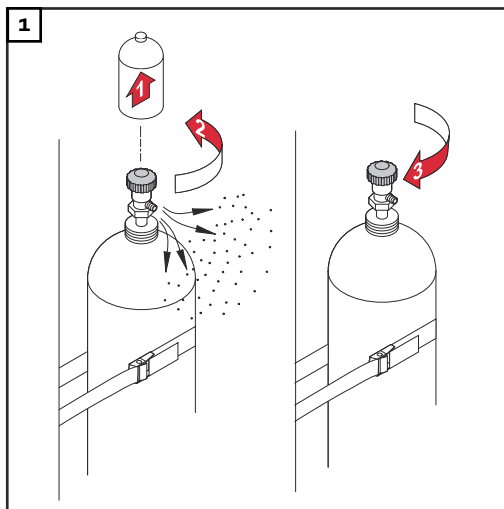
Pripojenie plynovej fľaše

⚠ NEBEZPEČENSTVO!

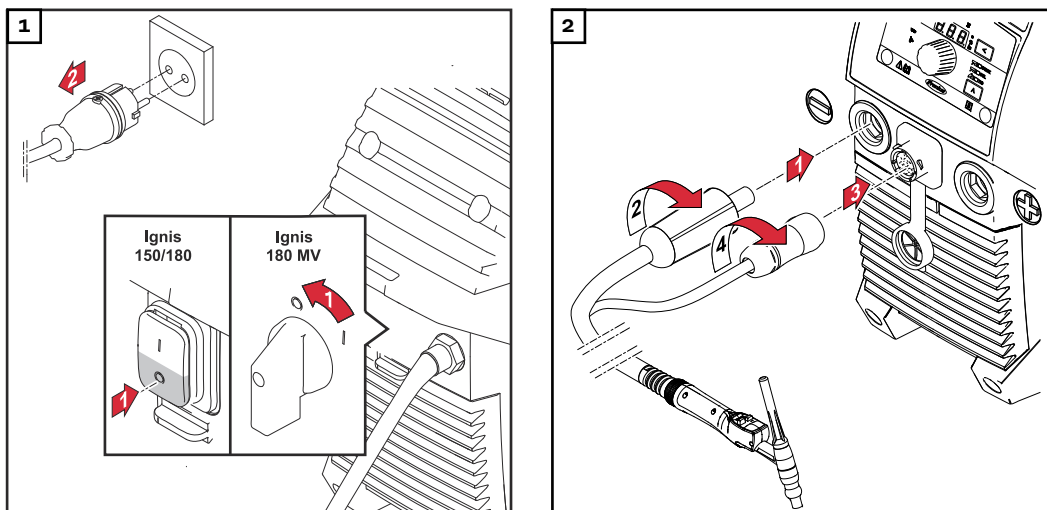
Nebezpečenstvo v dôsledku prevrhnutých plynových fliaš.

Následkom môžu byť vážne poranenia osôb alebo materiálne škody.

- ▶ Fľaše s ochranným plynom postavte na stabilný rovný a pevný podklad. Fľaše s ochranným plynom zaistite proti prevráteniu.
- ▶ Dodržte bezpečnostné predpisy výrobcu plynovej fľaše.



Príprava

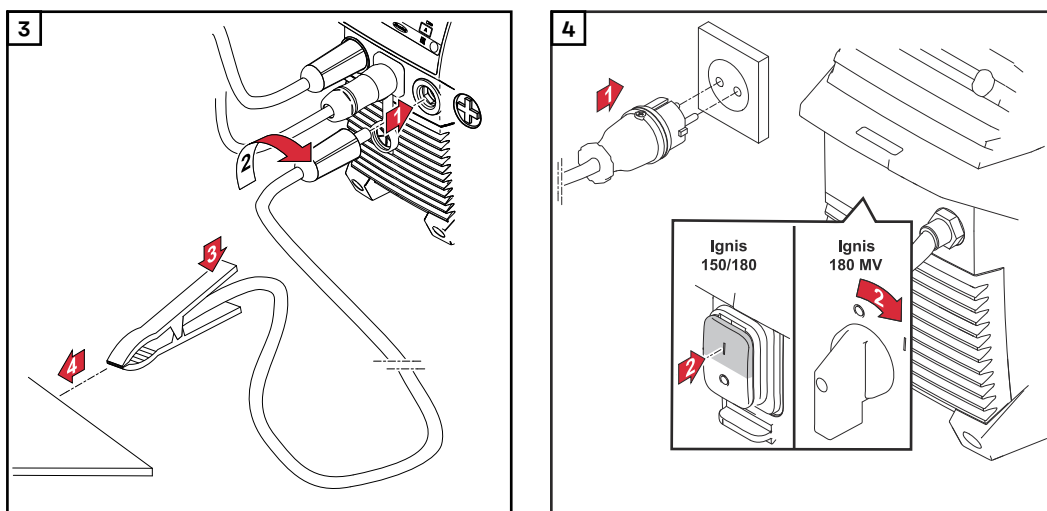


⚠ POZOR!

Nebezpečenstvo zásahu elektrickým prúdom. Hneď ako sa zvárací systém zapne, elektróda v zváracom horáku je pod napätím.

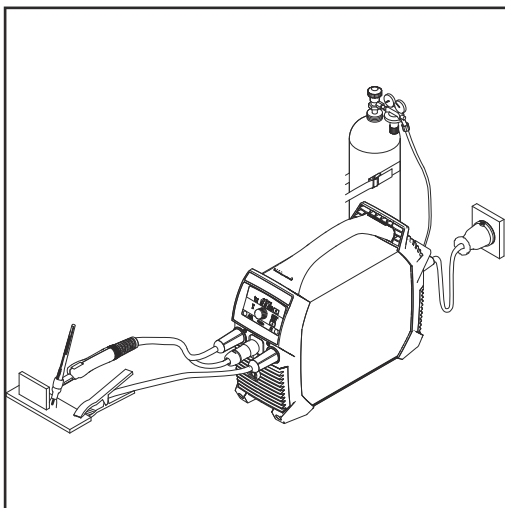
Následkom môžu byť poranenia osôb a materiálne škody.

- Zabezpečte, aby sa elektróda nedotkla osôb ani elektricky vodivých alebo uzemnených častí (napr. krytu...).



- 5** A sa zvárací horák používa bez TMC konektora:
V ponuke Setup pre parameter „Prevádzkový režim“ (trigger mode) vyberte nastavenie OFF (2-taktné alebo 4-taktné zváranie funguje iba v prípade, ak sa používa zvárací horák s TMC konektorom)

Nastavenie tlaku plynu



Zvárací horák s tlačidlom horáka
(a konektorom TMC)

Zvárací horák s tlačidlom horáka (a konektorom TMC):

- 1 Stlačte tlačidlo horáka
- Ochranný plyn prúdi.
- 2 Pomocou regulačného ventilu nastavte požadované množstvo plynu.
- 3 Uvoľnite tlačidlo horáka.

Zváranie TIG

- 1 Pomocou tlačidla zväracieho postupu zvolte zváranie TIG.



- Zobrazenie zvárania TIG sa rozsvieti.



- 2 Tlačidlo hodnoty nastavenia stláčajte dovedy, kým



- sa rozsvieti zobrazenie zväracieho prúdu.

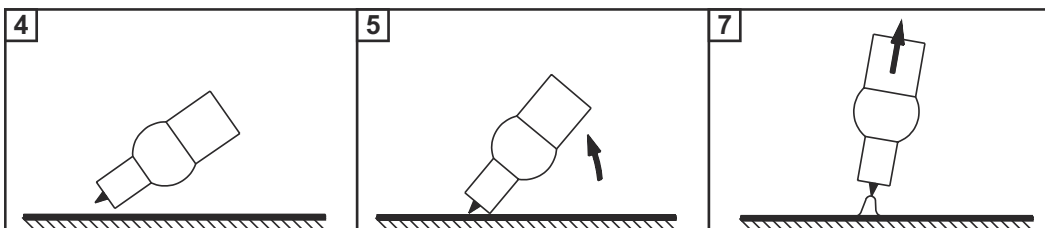


- 3 Zvárací prúd nastavte pomocou nastavovacieho kolieska.



Pri použití zväracieho horáka s tlačidlom horáka a TMC konektorom (s výrobným nastavením 2-taktný režim):

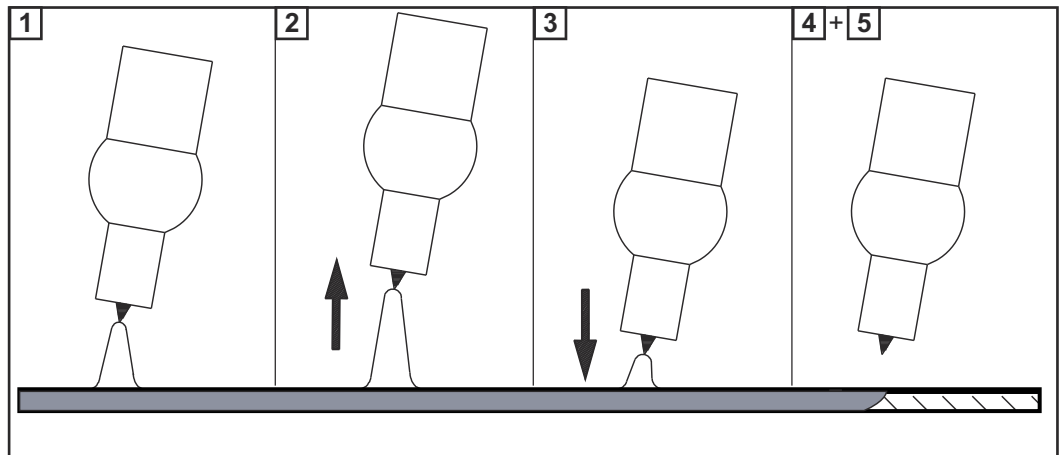
- 4 Plynovú hubicu nasadte na miesto zapalovania tak, aby medzi volfrámovou elektródou a zvarencom bol odstup približne 2 až 3 mm (5/64 až 1/8 in). Vznikne odstup.
- 5 Zvárací horák pomaly napriamujte, až kým sa volfrámová elektróda nedotkne zvarenca.
- 6 tlačidlo horáka potiahnite dozadu a podržte
- Ochranný plyn prúdi.
- 7 Zvárací horák nadvihnite a natočte do normálnej polohy.
- Elektrický oblúk horí.
- 8 Zvárajte.



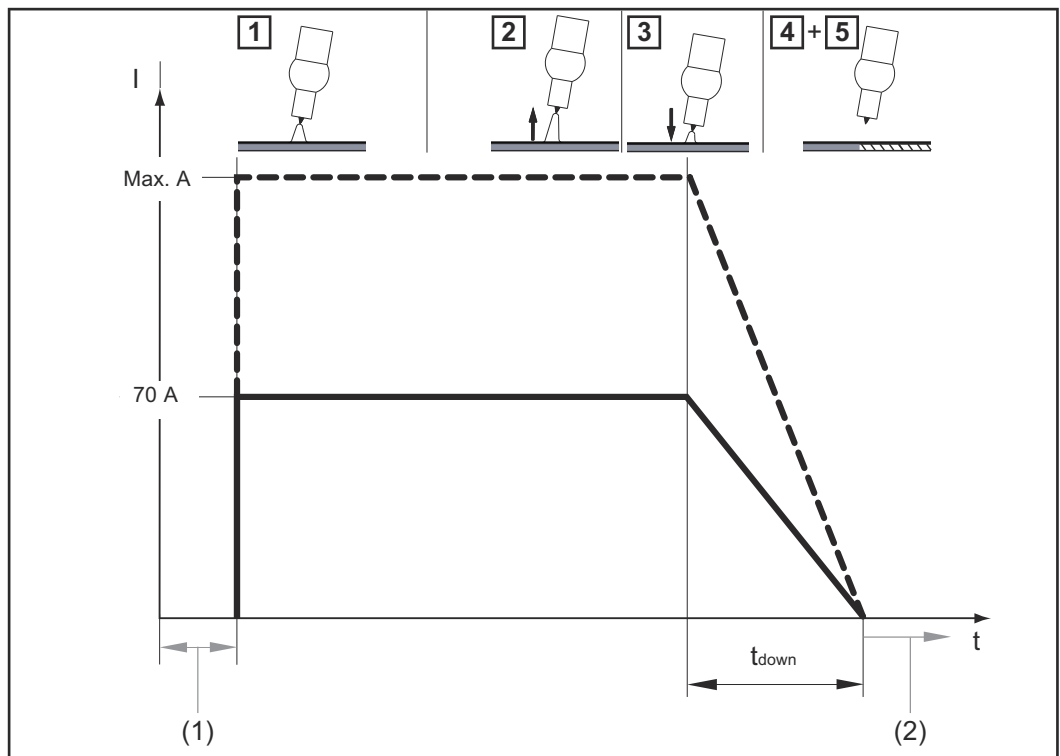
TIG Comfort Stop

Informácie o aktivácii a nastavení funkcie TIG Comfort Stop nájdete v opise **Parametre pre zváranie TIG** od strany 42.

Spôsob fungovania a použitie funkcie TIG Comfort Stop:



- 1 Zvárajte.
- 2 Zvárací horák počas zvárania nadvihnite
 - elektrický oblúk sa zreteľne predĺži
- 3 Spustíte zvárací horák nadol
 - elektrický oblúk sa zreteľne skrúti
 - spustí sa funkcia TIG Comfort Stop
- 4 Zachovajte výšku zváracieho horáka
 - zvárací prúd sa rampovito znižuje (DownSlope), kým elektrický oblúk nezhasne
- 5 Počkajte na čas doprúdenia plynu a zvárací horák nadvihnite od zvarenca



Priebeh zváracieho prúdu a predfuku plynu pri aktivovanej funkcii TIG Comfort Stop

- (1) Predfuk plynu
- (2) Doprúdenie plynu

DownSlope:

Čas DownSlope t_{down} predstavuje 0,5 sekundy a nemôže sa prestať.

Doprúdenie plynu:

Doprúdenie plynu je možné v ponuke Setup zmeniť prostredníctvom parametra „Čas doprúdenia plynu“ (Gas Post flow).

Pulzné zváranie

Pulzné zváranie je zváranie pulzujúcim zváracím prúdom. Používa sa na zváranie ocelových rúr v nútenej polohe alebo na zváranie tenkých plechov.

Pri týchto použitíach nemusí byť zvárací prúd nastavený na začiatku zvárania vždy výhodný pre celý zvárací proces:

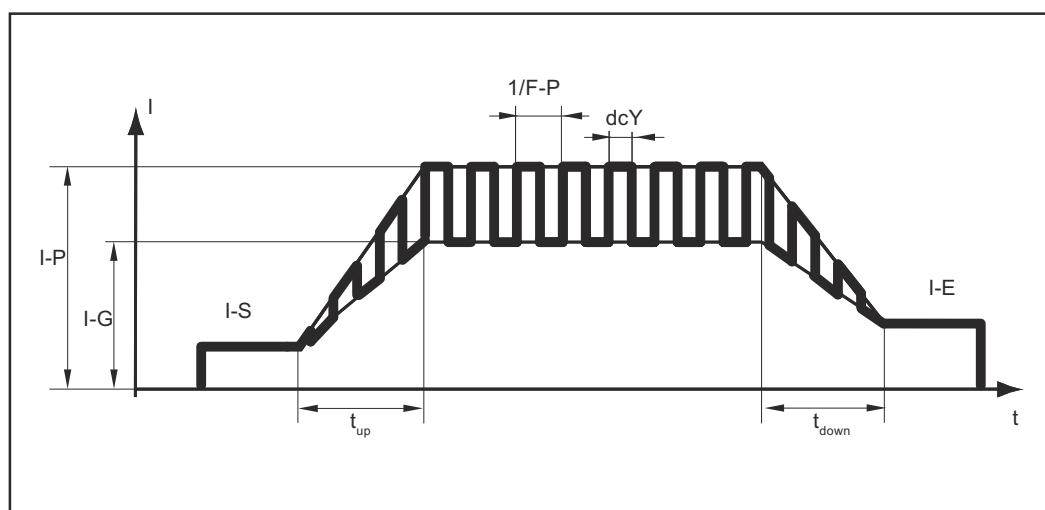
- pri príliš nízkej intenzite prúdu nebude základný materiál dostatočne natevený,
- pri prehrievaní hrozí nebezpečenstvo, že tekutý tavný kúpeľ bude odkvapkať.

Rozsah nastavenia: 0,5 – 100 Hz

Spôsob fungovania:

- Nižší základný prúd I-G po strmom stúpaní dosiahne výrazne vyšší impulzný prúd I-P a po nastavenom čase Duty cycle dcY znova klesne na základný prúd I-G. Impulzný prúd I-P je nastaviteľný na zváracom systéme.
- Pritom vzniká stredná hodnota prúdu, ktorá je nižšia ako nastavený impulzný prúd I-P.
- Pri pulznom zváraní sa malé úseky zváraného miesta rýchlo natavia a ihneď rýchlo stuhnú.

Zvárací systém reguluje parameter Duty-Cycle dcY a základný prúd I-G v súlade s nastaveným impulzným prúdom a nastavenou frekvenciou impulzov.



Pulzné zváranie – priebeh zváracieho prúdu

Nastaviteľné parametre:

- I-S = štartovací prúd
- I-E = koncový prúd
- F-P = frekvencia impulzov (1/F-P = odstup v čase medzi dvoma impulzmi)
- I-P = impulzný prúd

Nenastaviteľné parametre:

- $t_{up} = UpSlope$
- $t_{Down} = DownSlope$
- $dcY = Duty\ cycle$
- I-G = základný prúd

Použitie pulzného zvarovania:

1 Tlačidlo hodnoty nastavenia stláčajte dovtedy, kým



- svieti zobrazenie pulzného zvarovania



2 Nastavovacím kolieskom otáčajte dovtedy, kým sa dosiahne požadovaná hodnota frekvencie (Hz)

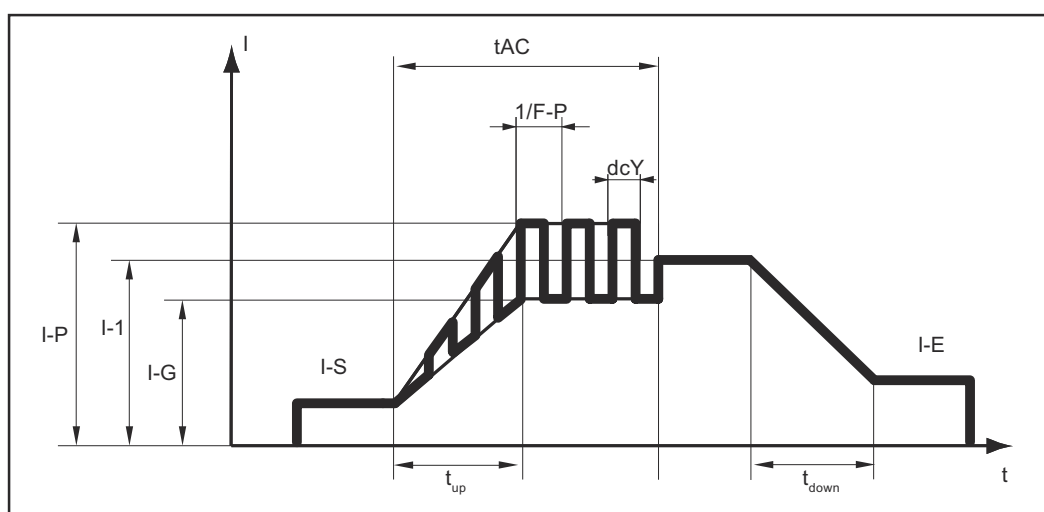


- Zvárací systém je pripravený na zvarovanie

Funkcia stehovania

Informácie o aktivácii a nastavení funkcie stehovania nájdete v opise [Parametre pre zvarovanie TIG](#) od strany 42.

- Len čo sa pre nastavovací parameter Setup tAC (stehovanie) nastaví určitý čas, všetky prevádzkové režimy sa obsadia funkciou stehovania.
- Základný priebeh týchto prevádzkových režimov zostáva nezmenený.
- Počas nastaveného času sa zvara pomocou impulzného prúdu, ktorý optimalizuje vzájomné stekanie tavných kúpeľov pri stehovaní dvojice konštrukčných dielov.



Priebeh zvaracieho prúdu

Nastaviteľné parametre:

- t_{AC} = čas zvaracieho prúdu pre stehovací postup
- I-E = koncový prúd
- I-S = štartovací prúd
- I-1 = hlavný prúd

Nenastaviteľné parametre:

- $t_{up} = UpSlope$
- $t_{Down} = DownSlope$
- I-P = impulzný prúd
- $dcY = Duty\ cycle$
- F-P = frekvencia impulzov
- I-G = základný prúd

Zvárací systém reguluje parameter frekvencie impulzov F-P, impulzný prúd I-P, Duty-Cycle dcY a základný prúd I-G v súlade s nastaveným hlavným prúdom I-1.








Impulzný prúd začína:

- po uplynutí fázy štartovacieho prúdu I-S,
- s fázou UpSlope t_{up} .





Po uplynutí času t_{AC} sa zvara ďalej konštantným zváracím prúdom, k dispozícii sú prípadne nastavené pulzné parametre.

Ponuka Setup Zvárací postup



Vstúpte do ponuky Setup.

1	Pomocou tlačidla zváracieho postupu zvolte taký postup, pre ktorý sa má zmeniť parameter Setup:	
-	Zváranie obalovanou elektródou	
-	Zváranie obalovanou elektródou s celulózovou elektródou	
-	Zváranie TIG	
2	Súčasne stlačte tlačidlo hodnoty nastavenia a tlačidlo zváracieho postupu.	
-	Na ovládacom paneli sa zobrazí skratka prvého parametra ponuky Setup.	 


Zmena parametrov


1	Nastavovacie koliesko otáčajte pre výber požadovaného parametra.	
2	Nastavovacie koliesko stlačte pre zobrazenie nastavenej hodnoty parametra.	
3	Nastavovacie koliesko otáčajte pre zmenu hodnoty.	
-	Nastavená hodnota je okamžite aktívna.	
-	Výnimka: Pri obnove výrobného nastavenia je potrebné nastavovacie koliesko po zmene hodnoty stlačiť pre aktiváciu zmeny.	
4	Nastavovacie koliesko stlačte pre návrat späť do zoznamu parametrov.	

Odchod z ponuky Setup

1	Stlačením tlačidla hodnoty nastavenia alebo tlačidla zváracieho postupu znovu opustíte ponuku Setup	 
----------	--	--


Parametre pre zváranie obalovanou elektródou

Parameter	Opis	Rozsah	Jednotka
	Čas štartovacieho prúdu Pre funkciu SoftStart/HotStart Výrobné nastavenie: 0,5 sekundy	0,1 – 2,0	Sekundy

Parameter	Opis	Rozsah	Jednotka
AST	<p>Anti-Stick</p> <p>Pri aktivovanej funkcii Anti-Stick sa v prípade skratu (prilepenie elektródy) elektrický oblúk po 1,5 sekundy vypne</p> <p>Výrobné nastavenie: ON (aktivované)</p>	ON OFF	
Str	<p>Východiskový bod</p> <p>Na aktiváciu/deaktiváciu východiskového bodu</p> <p>Výrobné nastavenie: ON (aktivované)</p>	ON OFF	
Uco	<p>Odrhovacie napätie (Voltage cut off)</p> <p>Slúži na stanovenie, pri akej dĺžke elektrického oblúka je proces zvárania na konci. Zváracie napätie stúpa s dĺžkou elektrického oblúka. Po dosiahnutí tu nastaveného napätia sa elektrický oblúk vypne</p> <p>Výrobné nastavenie: 45 V</p>	25 – 90	Volty
FAC	<p>Výrobné nastavenie (FACTory)</p> <p>Tu je možné obnoviť výrobné nastavenia zariadenia</p> <ul style="list-style-type: none"> - Prerušenie obnovy no - Obnova parametrov pre nastavený zvärací postup na výrobné nastavenie YES - Obnova parametrov pre všetky zväracie postupy na výrobné nastavenie ALL <p> Na obnovu výrobného nastavenia je potrebné zvolenú hodnotu potvrdiť stlačením nastavovacieho kolieska!</p>		
2nd	<p>Ponuka Setup – úroveň 2</p> <p>Na nastavenie všeobecných parametrov</p> <p>Podrobnosti nájdete v časti „Ponuka Setup – úroveň 2“</p>		

**Parametre
pre zváranie TIG**

Parameter	Opis	Rozsah	Jednotka
tri	Prevádzkový režim (trigger mode)		
	- Prevádzka so zváracím horákom bez tlačidla horáka	OFF (VYP)	
	- 2-taktný režim	2t	
	- 4-taktný režim	4t	
	Výrobné nastavenie: 2t		
1-5	Štartovací prúd (I-Start)	1 – 200	Per-centá
	Tento parameter je k dispozícii iba v 4-taktnom režime (tri = 4t)		
	Výrobné nastavenie: 35 %		
1-2	Znížený prúd	1 – 200	Per-centá
	Tento parameter je k dispozícii iba v 4-taktnom režime (tri = 4t)		
	Výrobné nastavenie: 50 %		
1-E	Koncový prúd (I-End)	1 – 100	Per-centá
	Tento parameter je k dispozícii iba v 4-taktnom režime (tri = 4t)		
	Výrobné nastavenie: 30 %		
GP_r	Čas predfuku plynu (Gas Pre flow)	0,0 – 9,9	Sekundy
	Trvanie predfuku plynu		
	Výrobné nastavenie: 0,0 sekundy		
GP_o	Čas doprúdenia plynu (Gas Post flow)	AUt 0,2 – 25	Sekundy
	Časový úsek, počas ktorého plyn prúdi po konci zvárania		
	Výrobné nastavenie: AUt		
GPU	Preplachovanie plynom (Gas purging)	0,1 – 9,9	Minúty
	Preplachovanie ochranným plynom sa odštar-tuje, len čo sa nastaví určitá hodnota pre GPU. Z bezpečnostných dôvodov je pre opätovný štart prepláchnutia ochranným plynom potrebné opätovné nastavenie hodnoty pre GPU.		
	DÔLEŽITÉ! Prepláchnutie ochranným plynom je potrebné predovšetkým pri vytváraní kondenzovanej vody po dlhšej odstavke v chladných priestoroch. Týmto sú postihnuté najmä dlhé hadicové vedenia.		
	Výrobné nastavenie: off		

Parameter	Opis	Rozsah	Jednotka
E55	<p>Citlivosť Comfort Stop (Comfort Stop Sensitivity)</p> <p>Tento parameter je k dispozícii iba vtedy, keď je parameter tri nastavený na OFF.</p> <p>Výrobné nastavenie: 1,5 V</p> <p>Podrobnosti nájdete v časti TIG Comfort Stop od strany 36</p>	0,6 – 3,5	Volty
Uco	<p>Odrhovacie napätie (Voltage cut off)</p> <p>Slúži na stanovenie, pri akej dĺžke elektrického oblúka je proces zvárania na konci. Zváracie napätie stúpa s dĺžkou elektrického oblúka. Po dosiahnutí tu nastaveného napätia sa elektrický oblúk vypne.</p> <p>Výrobné nastavenie: 35 V (pre 2-taktný režim, 4-taktný režim a režim s diaľkovým ovládaním nohou)</p> <p>Výrobné nastavenie: 25 V (pre režim Trigger = OFF)</p>	10 – 45	Volty
EAC	<p>Funkcia stehovania (tACKing)</p> <p>Výrobné nastavenie: OFF (VYP)</p> <p>Podrobnosti nájdete v opise funkcie „Funkcia stehovania“</p>	OFF 0,1 – 9,9	Sekundy
FAC	<p>Výrobné nastavenie (FACTory)</p> <p>Tu je možné obnoviť výrobné nastavenia zariadenia</p> <ul style="list-style-type: none"> - Prerušenie obnovy no - Obnova parametrov pre nastavený zvárací postup na výrobné nastavenie YES - Obnova parametrov pre všetky zváracie postupy na výrobné nastavenie ALL <p> Na obnovu výrobného nastavenia je potrebné zvolenú hodnotu potvrdiť stlačením nastavovacieho kolieska!</p>		
2nd	<p>Ponuka Setup – úroveň 2</p> <p>Na nastavenie všeobecných parametrov</p> <p>Podrobnosti nájdete v kapitole „Ponuka Setup – úroveň 2“</p>		

Ponuka Setup – úroveň 2

Parametre v ponuke Setup – úroveň 2

Parameter	Opis	Rozsah	Jednotka
50F	<p>Verzia softvéru</p> <p>Úplné číslo verzie aktuálneho softvéru je rozdelené na viacero zobrazení displeja a je možné ho vyvolať otáčaním nastavovacieho kolieska</p>		
t5d	<p>Automatické vypnutie (time Shut down)</p> <p>Ak sa zariadenie po nastavený čas nepoužíva alebo neobsluhuje, samočinne sa prepne do pohotovostného režimu</p> <p>Stlačením tlačidla na ovládacom paneli sa pohotovostný režim ukončí – zariadenie je znovu pripravené na zváranie.</p> <p>Výrobné nastavenie: OFF</p>	5 – 60 OFF	minúty
FUS	<p>Poistka</p> <p>Na zobrazenie/nastavenie použitej poistky</p> <p>Výrobné nastavenie:</p> <ul style="list-style-type: none"> - pri sieťovom napätí 230 V = 16 A - pri sieťovom napätí 120 V = 20 A <p>Ak sa na zváracom systéme nastaví poistka, obmedzí zvárací systém prúd odberajúci zo siete – tým sa zabráni okamžitému spusteniu prírodného ističa.</p>	<p>Pri 230 V: 10/13/16/ OFF (iba pri TP 180 MV)</p> <p>Pri 120 V: 15/16/2 0/OFF (iba pri TP 180 MV)</p>	ampére

Ignis 150 – vzťah nastavenej poistky k zváraciemu prúdu:

Sieťové napätie	Nastavená poistka	Zvárací prúd elektródy	Zvárací prúd TIG	Zaťažovateľ
230 V	10 A	110 A	150 A	35 %
	13 A	130 A	150 A	35 %
	16 A	150 A	150 A	35 %

Ignis 180 – vzťah nastavenej poistky k zváraciemu prúdu:

Sieťové napätie	nastavená poistka	Zvárací prúd elektródy	Zvárací prúd TIG	Zaťažovateľ
230 V	10 A	125 A	180 A	40 %
	13 A	150 A	200 A	40 %
	16 A	180 A	220 A	40 %

	OFF (iba pri TP 180 MV)	180 A	220 A	40 %
120 V*	15 A	85 A	130 A	40 %
	16 A	95 A	140 A	40 %
	20 A (iba pri TP 180 MV)	120 A	170 A	40 %
	OFF (iba pri TP 180 MV)	120 A	170 A	40 %

* Pri 120 V elektrickej sieti nie je v závislosti od charakteristiky spustenia použitého prívodného ističa možné dosiahnuť plný zaťažovateľ 40 % (napríklad USA Circuit breaker type CH-Z 15 %).

Parameter	Opis	Rozsah	Jednotka
SoT	<p>Čas prevádzky (System on time)</p> <p>Na zobrazenie času prevádzky (začne sa počítať hneď, ako sa zariadenie zapne).</p> <p>Úplný čas prevádzky je rozdelený na viacero zobrazení displeja a je možné ho vyvolať otáčaním nastavovacieho kolieska.</p>		hodiny, minúty, sekundy
SAE	<p>Čas zvráania (System Active time)</p> <p>Na zobrazenie času zvráania (zobrazuje čas, počas ktorého sa zvráalo).</p> <p>Úplný čas zvráania je rozdelený na viacero zobrazení displeja a je možné ho vyvolať otáčaním nastavovacieho kolieska.</p>		hodiny, minúty, sekundy

Ošetrovanie, údržba a likvidácia

Bezpečnosť

NEBEZPEČENSTVO!

Nebezpečenstvo v dôsledku nesprávnej obsluhy a nesprávne vykonaných prác.

Následkom môžu byť vážne poranenia osôb a materiálne škody.

- ▶ Všetky práce a funkcie opísané v tomto dokumente smie vykonávať iba technicky vyškolený odborný personál.
- ▶ Prečítajte si celý dokument tak, aby ste mu porozumeli.
- ▶ Prečítajte si všetky bezpečnostné predpisy a dokumentáciu pre používateľa k tomuto zariadeniu a všetkým systémovým komponentom tak, aby ste im porozumeli.

NEBEZPEČENSTVO!

Nebezpečenstvo zásahu elektrickým prúdom.

Následkom môžu byť vážne poranenia osôb a materiálne škody.

- ▶ Pred začiatkom prác vypnite všetky používané zariadenia a komponenty a odpojte ich od elektrickej siete.
- ▶ Všetky používané zariadenia a komponenty zaistite proti opätovnému zapnutiu.
- ▶ Po otvorení zariadenia pomocou vhodného meracieho prístroja sa uistite, že elektricky nabité konštrukčné diely (napr. kondenzátory) sú vybité.

NEBEZPEČENSTVO!

Nebezpečenstvo krátkeho spojenia ochranného vodiča.

Následkom môžu byť vážne poranenia osôb a materiálne škody.

- ▶ Skrutky skrine predstavujú vhodné miesto pripojenia ochranného vodiča na uzemnenie tejto skrine.
- ▶ Tieto skrutky krytu sa v žiadnom prípade nesmú vymeniť za iné skrutky bez spoľahlivého pripojenia ochranného vodiča.

Všeobecne

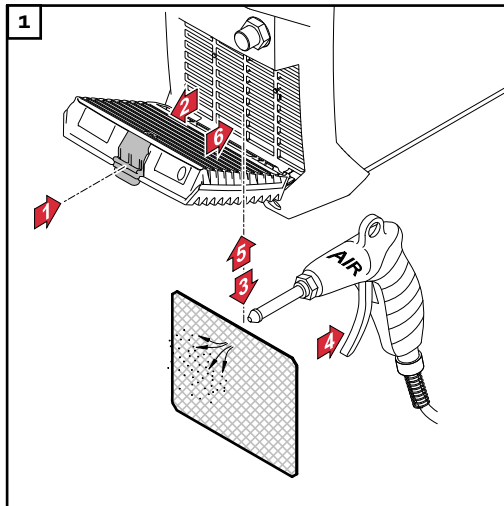
Zariadenie za normálnych prevádzkových podmienok vyžaduje iba minimálne ošetrovanie a údržbu. Dodržiavanie niektorých bodov je však nevyhnutné, aby sa zväracie zariadenie udržalo pripravené na prevádzku počas dlhých rokov.

Údržba pri každom uvedení do prevádzky

- Zaistite, aby sieťový konektor a sieťový kábel, ako aj zvärací horák/držiak elektródy neboli poškodené. Poškodené komponenty vymeňte.
- Uistite sa, že zvärací horák/držiak elektródy a uzemňovací kábel sú riadne pripojené k zväraciemu systému a priskrutkované/zaistené tak, ako je to opísané v tomto dokumente.
- Zaistite, aby bolo vytvorené riadne uzemňovacie spojenie k zvärencu.
- Zaistite, aby bol okolo zariadenia voľný priestor so vzdialenosťou 0,5 m (1 ft. 8 in.), aby ním mohol bez zábran smerom k zariadeniu prúdiť a unikať chladiaci vzduch. V žiadnom prípade nesmú byť zakryté otvory pre vstup a výstup vzduchu, a to ani čiastočne.

**Údržba každé
2 mesiace**

Čistenie vzduchového filtra:



Likvidácia

Likvidáciu vykonajte podľa odseku s rovnakým názvom v kapitole „Bezpečnostné predpisy“.

Odstránenie poruchy

Bezpečnosť

NEBEZPEČENSTVO!

Nebezpečenstvo v dôsledku nesprávnej obsluhy a nesprávne vykonaných prác.

Následkom môžu byť vážne poranenia osôb a materiálne škody.

- ▶ Všetky práce a funkcie opísané v tomto dokumente smie vykonávať iba technicky vyškolený odborný personál.
- ▶ Prečítajte si celý dokument tak, aby ste mu porozumeli.
- ▶ Prečítajte si všetky bezpečnostné predpisy a dokumentáciu pre používateľa k tomuto zariadeniu a všetkým systémovým komponentom tak, aby ste im porozumeli.

NEBEZPEČENSTVO!

Nebezpečenstvo zásahu elektrickým prúdom.

Následkom môžu byť vážne poranenia osôb a materiálne škody.

- ▶ Pred začiatkom prác vypnite všetky používané zariadenia a komponenty a odpojte ich od elektrickej siete.
- ▶ Všetky používané zariadenia a komponenty zaistite proti opätovnému zapnutiu.
- ▶ Po otvorení zariadenia pomocou vhodného meracieho prístroja sa uistite, že elektricky nabité konštrukčné diely (napr. kondenzátory) sú vybité.

NEBEZPEČENSTVO!

Nebezpečenstvo krátkeho spojenia ochranného vodiča.

Následkom môžu byť vážne poranenia osôb a materiálne škody.

- ▶ Skrutky skrine predstavujú vhodné miesto pripojenia ochranného vodiča na uzemnenie tejto skrine.
- ▶ Tieto skrutky krytu sa v žiadnom prípade nesmú vymeniť za iné skrutky bez spoľahlivého pripojenia ochranného vodiča.

Zobrazené poruchy

Indikácia prehriatia

Na displeji sa zobrazí „hot“, zobrazenie teploty svieti



Príčina: Prevádzková teplota je príliš vysoká.

Riešenie: Zariadenie nechajte vychladnúť (zariadenie nevypínajte – ventilátor ochladzuje zariadenie).

Servisné hlásenia

Ak sa na displeji zobrazí E a dvojmiestne číslo chyby (napr. E02) a svieti zobrazenie poruchy, ide o interný servisný kód prúdového zdroja.

Príklad:



Môžu byť prítomné aj viaceré čísla chýb. Tieto čísla sa zobrazia pri otáčaní nastavovacím kolieskom.



Poznačte si všetky zobrazené čísla chýb spolu s výrobným číslom a konfiguráciou zväracieho systému a servisnú službu upovedomte s detailným opisom chyby.

E01 – E03 / E11 / E15 / E21 / E33 – E35 / E37 – E40 / E42 – E44 / E46 – E52

Príčina: Chyba výkonového dielu.

Odstránenie: Upovedomte servisnú službu.

E04

Príčina: Napätie chodu naprázdno sa nedosiahne:
Elektróda dosadá na zvarenec / chyba hardvéru.

Odstránenie: Držiak elektródy odstráňte od zvarenca. Ak sa aj naďalej zobrazuje servisný kód, upovedomte servisnú službu.

E05 / E06 / E12

Príčina: Štart systému zlyhal.

Odstránenie: Zariadenie vypnite a zapnite. Pri viacnásobnom výskyte upovedomte servisnú službu.

E10

Príčina: Prepätie na prúdovej zásuvke ($> 113 V_{DC}$).

Odstránenie: Upovedomte servisnú službu.

E16/E17

Príčina: Chyba pamäte.

Riešenie: Upovedomte servisnú službu/stlačte nastavovacie koliesko na potvrdenie servisného hlásenia.

UPOZORNENIE!

Pri štandardných variantoch zariadenia nemá potvrdenie servisného hlásenia žiaden vplyv na rozsah funkcií zväracieho systému.

Pri všetkých ostatných variantoch zariadenia (TIG...) zvärací systém po potvrdení disponuje iba obmedzeným rozsahom funkcií – na vytvorenie opätovného rozsahu funkcií upovedomte servisnú službu.

E19

Príčina: Prekročenie alebo podídenie teploty.

Odstránenie: Zariadenie prevádzkujte iba pri povolených teplotách okolia. Pre bližšie informácie k okolitým podmienkam pozri „Okolité podmienky“ v odseku „Bezpečnostné predpisy“.

E20

Príčina: Používanie zariadenia v rozpore s určením.

Odstránenie: Zariadenie používajte iba v súlade s určením.

E22

Príčina: Nastavený zvärací prúd je príliš vysoký.

Riešenie: Zaistite, aby sa zvärací systém prevádzkoval so správnym sieťovým napätím; zaistite, aby bola nastavená správna poistka; nastavte nižší zvärací prúd.

E37

Príčina: Príliš vysoké sieťové napätie.

Riešenie: Ihneď vyťahnite sieťový konektor; zaistite, aby sa zvarací systém prevádzkoval so správnym sieťovým napätím.

E36, E41, E45

Príčina: Sieťové napätie je mimo tolerancie alebo je sieť príliš málo zaťažiteľná.

Riešenie: Zaistite, aby sa zvarací systém prevádzkoval so správnym sieťovým napätím; zaistite, aby bola nastavená správna poistka.

E65 – E75

Príčina: Chyba komunikácie s displejom

Riešenie: Zariadenie vypnite a zapnite./Pri viacnásobnom výskyte upovedomte servisnú službu.

Žiadna funkcia

Zariadenie sa nedá zapnúť

Príčina: Chyba sieťového spínača.

Odstránenie: Upovedomte servisnú službu.

Žiaden zvarací prúd

Zvarací systém je zapnutý, zobrazenie pre zvolený zvarací postup svieti

Príčina: Prerušené spojenia zvaracieho kábla.

Riešenie: Spojenia zvaracieho kábla vytvorte v súlade s predpismi.

Príčina: Zlé alebo žiadne uzemnenie.

Riešenie: Vytvorte spojenie k zvarencu

Príčina: Prerušený prúdový kábel vo zvaracom horáku alebo držiaku elektródy.

Riešenie: Zvarací horák alebo držiak elektródy vymeňte.

Žiaden zvärací prúd

Zariadenie je zapnuté, zobrazenie pre zvolený zvärací postup svieti, zobrazenie nadmernej teploty svieti

Príčina:	Zaťažovateľ bol prekročený – preťaženie zariadenia – ventilátor beží.
Riešenie:	Dodržiavajte zaťažovateľ.
Príčina:	Tepelná bezpečnostná automatika vypla zariadenie.
Riešenie:	Vyčkajte fázu ochladenia (zariadenie nevypínajte – ventilátor chladí zariadenie); zvärací systém sa po krátkej dobe samočinne znovu zapne.
Príčina:	Ventilátor v zväracom systéme je chybný.
Riešenie:	Upovedomte servisnú službu.
Príčina:	Nedostatočný prívod chladiaceho vzduchu.
Riešenie:	Zabezpečte dostatočný prívod vzduchu.
Príčina:	Znečistený vzduchový filter.
Riešenie:	Vyčistite vzduchový filter.
Príčina:	Chyba výkonového dielu.
Riešenie:	Zariadenie vypnite a následne znovu zapnite. Ak sa chyba vyskytuje častejšie, upovedomte servisnú službu.

Nedostatočná funkcia

Zlé vlastnosti zapalovania pri zväraní obalovanou elektródou

Príčina:	Bol zvolený nesprávny zvärací postup.
Odstránenie:	Vyberte zvärací postup „Zváranie obalovanou elektródou“ alebo „Zváranie obalovanou elektródou s celulózovou elektródou“.
Príčina:	Príliš nízky štartovací prúd; elektróda zostáva pri procese zapalovania prilepená.
Odstránenie:	Štartovací prúd zvýšte pomocou funkcie horúci štart.
Príčina:	Príliš vysoký štartovací prúd; elektróda sa pri procese zapalovania rýchlo opáli alebo veľmi odstrekuje.
Odstránenie:	Štartovací prúd znížte pomocou funkcie Softstart.

Elektrický oblúk sa počas procesu zvärania niekedy odtrhne.

Príčina:	Napätie odtrhnutia (Uco) je nastavené príliš nízko.
Odstránenie:	V ponuke Setup zvýšte napätie odtrhnutia (Uco).
Príčina:	Príliš vysoké napätie horenia elektródy (napr. drážková elektróda).
Odstránenie:	Podľa možnosti použite alternatívnu elektródu alebo zväracie zariadenie s vyšším zväracím výkonom.

Obalovaná elektróda má sklon k lepeniu.

Príčina:	Parameter dynamiky (zváranie obalovanou elektródou) je nastavený na príliš nízku hodnotu.
Odstránenie:	Parameter dynamiky nastavte na vyššiu hodnotu.

Zlá zvaracia vlastnosť

(intenzívna tvorba rozstrekov)

Príčina: Nesprávne pólovanie elektródy.

Odstránenie: Prepólujte elektródu (rešpektujte pokyny výrobcu).

Príčina: Zlé uzemňovacie spojenie.

Odstránenie: Svorku kostry pripevnite priamo na zvarenec.

Príčina: Nepriaznivé nastavenie Setup pre vybraný zvarací postup.

Odstránenie: V ponuke Setup optimalizujte nastavenie vybraného zvaracieho postupu.

Volfrámová elektróda sa odtavuje.

Prímesi volfrámu v základnom materiáli počas fázy zapalovania.

Príčina: Nesprávne pólovanie volfrámovej elektródy.

Odstránenie: Zvarací horák TIG pripojte k prúdovej zásuvke (-).

Príčina: Nesprávny ochranný plyn, žiadny ochranný plyn.

Odstránenie: Používajte inertný ochranný plyn (argón).

Údaje o priemernej spotrebe pri zváraní

Priemerná spotreba drôtových elektród pri zváraní MIG/MAG

Priemerná spotreba drôtových elektród pri rýchlosti podávania drôtu 5 m/min			
	Priemer drôt. elektródy 1,0 mm	Priemer drôt. elektródy 1,2 mm	Priemer drôt. elektródy 1,6 mm
Drôtová elektróda z ocele	1,8 kg/h	2,7 kg/h	4,7 kg/h
Drôtová elektróda z hliníka	0,6 kg/h	0,9 kg/h	1,6 kg/h
Drôtová elektróda z CrNi	1,9 kg/h	2,8 kg/h	4,8 kg/h

Priemerná spotreba drôtových elektród pri rýchlosti podávania drôtu 10 m/min

	Priemer drôt. elektródy 1,0 mm	Priemer drôt. elektródy 1,2 mm	Priemer drôt. elektródy 1,6 mm
Drôtová elektróda z ocele	3,7 kg/h	5,3 kg/h	9,5 kg/h
Drôtová elektróda z hliníka	1,3 kg/h	1,8 kg/h	3,2 kg/h
Drôtová elektróda z CrNi	3,8 kg/h	5,4 kg/h	9,6 kg/h

Priemerná spotreba ochranného plynu pri zváraní MIG/MAG

Priemer drôtovej elektródy	1,0 mm	1,2 mm	1,6 mm	2,0 mm	2 x 1,2 mm (TWIN)
Priemerná spotreba	10 l/min	12 l/min	16 l/min	20 l/min	24 l/min

Priemerná spotreba ochranného plynu pri zváraní TIG

Veľkosť plynovej hubice	4	5	6	7	8	10
Priemerná spotreba	6 l/min	8 l/min	10 l/min	12 l/min	12 l/min	15 l/min

Technické údaje

Vysvetlenie pojmu zatažovateľ

Zaťažovateľ (Z) je časový interval 10-minútového cyklu, počas ktorého sa zariadenie môže prevádzkovať s uvedeným výkonom bez toho, aby sa prehrialo.

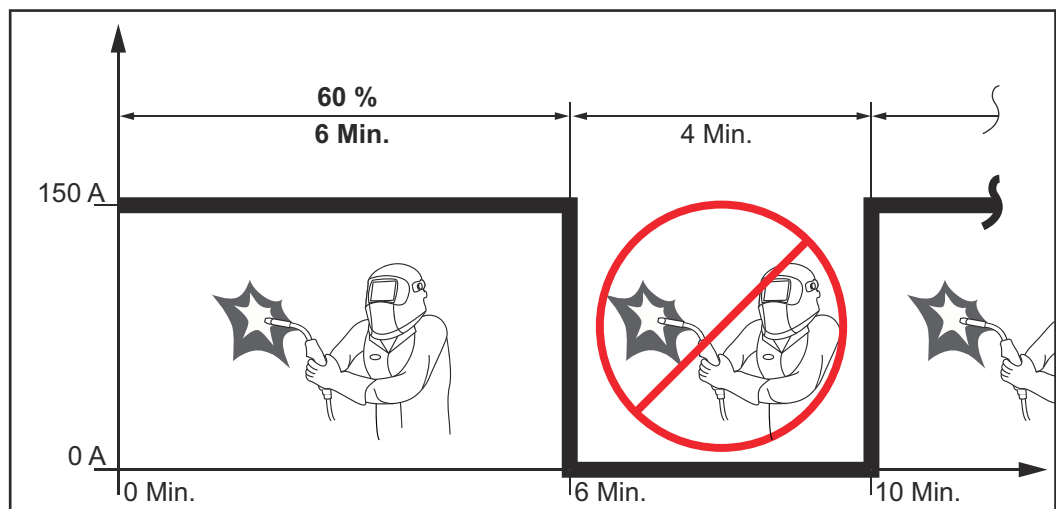
UPOZORNENIE!

Hodnoty Z uvedené na výkonovom štítku sa vzťahujú na teplotu okolitého prostredia 40 °C.

Ak je teplota okolitého prostredia vyššia, je potrebné zodpovedajúco znížiť Z alebo výkon.

Príklad: zváranie prúdom 150 A pri 60 % Z

- fáza zvárania = 60 % z 10 min = 6 min.
- fáza chladenia = zvyšný čas = 4 min.
- Po fáze chladenia sa cyklus začne odznovu.



Ak by malo zariadenie zostať v prevádzke bez prerušenia:

- 1 V technických údajoch vyhľadajte hodnotu 100 % Z, ktorá platí pre existujúcu teplotu okolitého prostredia.
- 2 Podľa tejto hodnoty znížte výkon alebo intenzitu prúdu, takže zariadenie môže zostať v prevádzke bez fázy chladenia.

Ignis 150 TIG

Sieťové napätie (U_1)	1 x 230 V
Max. efektívny primárny prúd (I_{1eff})	15 A
Max. primárny prúd (I_{1max})	24 A
Max. zdanlivý výkon (S_{1max})	5,52 kVA
Sieťové istenie	16 A pomalé
Tolerancia sieťového napätia	-20 %/+15 %
Sieťová frekvencia	50/60 Hz

Cos φ	0,99		
Max. povolená impedancia siete Z_{max} na PCC ¹⁾	32 mOhm		
Odporúčaný prúdový chránič	Typ B		
Rozsah zväracieho prúdu (I_2), tyčová elektróda	10 – 150 A		
Rozsah zväracieho prúdu (I_2), TIG	10 – 150 A		
Zvärací prúd pri zváraní obalovanou elektródou 10 min/40 °C (104 °F)	35 % 150 A	60 % 110 A	100 % 90 A
Zvärací prúd pri zváraní TIG 10 min/40 °C (104 °F)	35 % 150 A	60 % 110 A	100 % 90 A
Rozsah výstupného napätia podľa normovanej charakteristiky (U_2), tyčová elektróda	20,4 – 26 V		
Rozsah výstupného napätia podľa normovanej charakteristiky (U_2), TIG	10,4 – 16 V		
Napätie chodu naprázdno (U_o peak)	96 V		
Stupeň krytia	IP 23		
Typ chladenia	AF		
Kategória prepätia	III		
Stupeň znečistenia podľa normy IEC60664	3		
Trieda EMC	A		
Označenie bezpečnosti	S, CE		
Max. tlak ochranného plynu	5 bar 72.52 psi		
Rozmery dĺžka x šírka x výška	365 x 130 x 285 mm 14.4 x 5.1 x 11.2 in.		
Hmotnosť	6,6 kg 14.6 lb.		
Spotreba energie v stave nečinnosti pri 230 V	15 W		
Energetická efektívnosť zväracieho systému pri 150 A/26 V	87 %		

1) Rozhranie k verejnej elektrickej sieti s 230/400 V a 50 Hz

Ignis 180 TIG

Sieťové napätie (U_1)	1 x 230 V
Max. efektívny primárny prúd (I_{1eff})	16 A
Max. primárny prúd (I_{1max})	25 A
Max. zdanlivý výkon (S_{1max})	5,75 kVA
Sieťové istenie	16 A pomalé

Tolerancia sieťového napätia	-20 %/+15 %		
Sieťová frekvencia	50/60 Hz		
Cos φ	0,99		
Max. povolená impedancia siete Z_{max} na PCC ¹⁾	285 mOhm		
Odporúčaný prúdový chránič	Typ B		
Rozsah zväracieho prúdu (I_2), tyčová elektróda	10 – 180 A		
Rozsah zväracieho prúdu (I_2), TIG	10 – 220 A		
Zvärací prúd pri zváraní obalovanou elektródou 10 min/40 °C (104 °F)	40 % 180 A	60 % 150 A	100 % 120 A
Zvärací prúd pri zváraní TIG 10 min/40 °C (104 °F)	40 % 220 A	60 % 150 A	100 % 120 A
Rozsah výstupného napätia podľa normovanej charakteristiky (U_2), tyčová elektróda	20,4 – 27,2 V		
Rozsah výstupného napätia podľa normovanej charakteristiky (U_2), TIG	10,4 – 18,8 V		
Napätie chodu naprázdno (U_0 peak)	101 V		
Stupeň krytia	IP 23		
Typ chladenia	AF		
Kategória prepätia	III		
Stupeň znečistenia podľa normy IEC60664	3		
Trieda EMC	A		
Označenie bezpečnosti	S, CE		
Max. tlak ochranného plynu	5 barov 72.52 psi		
Rozmery dĺžka x šírka x výška	435 x 160 x 310 mm 17.1 x 6.3 x 12.2 in.		
Hmotnosť	9,0 kg 19.8 lb.		
Spotreba energie v stave nečinnosti pri 230 V	15 W		
Energetická efektívnosť zväracieho systému pri 180 A/27,2 V	88 %		

1) Rozhranie k verejnej elektrickej sieti s 230/400 V a 50 Hz

Ignis 180 TIG MV

Sieťové napätie (U_1)	1 x 230 V	1 x 120 V	1 x 120 V
Max. efektívny primárny prúd (I_{1eff})	16 A	20 A	15 A

Max. primárny prúd (I_{1max})	25 A	29 A	19 A
Max. zdanlivý výkon (S_{1max})	5,75 kVA	3,48 kVA	2,28 kVA
Sieťové istenie	16 A po- malé	20 A po- malé	15 A po- malé
Tolerancia sieťového napätia	-20 %/+15 %		
Sieťová frekvencia	50/60 Hz		
Cos φ	0,99		
Max. povolená impedancia siete Z_{max} na PCC ¹⁾	285 mOhm		
Odporúčaný prúdový chránič	Typ B		
Rozsah zväracieho prúdu (I_2)			
tyčová elektróda	10 – 180 A	10 – 120 A	10 – 85 A
TIG	10 – 220 A	10 – 170 A	10 – 140 A
Zvärací prúd pri zväraní obalova- nou elektródou	40 %/180 A	40 %/120 A	40 %/85 A
10 min/40 °C (104 °F)	60 %/150 A 100 %/120 A	60 %/100 A 100 %/90 A	60 %/70 A 100 %/65 A
Zvärací prúd pri zväraní TIG	40 %/220 A	40 %/170 A	40 %/140 A
10 min/40 °C (104 °F)	60 %/160 A 100 %/130 A	60 %/130 A 100 %/ 100 A	60 %/110 A 100 %/100 A
Rozsah výstupného napätia podľa normovanej charakteristiky (U_2)			
tyčová elektróda	20,4 – 27,2 V		
TIG	10,4 – 18,8 V		
Napätie chodu naprázdno (U_0 pe- ak)	101 V		
Stupeň krytia	IP 23		
Typ chladenia	AF		
Kategória prepätia	III		
Stupeň znečistenia podľa normy IEC60664	3		
Trieda EMC	A		
Označenie bezpečnosti	S, CE		
Max. tlak ochranného plynu	5 barov 72.52 psi		
Rozmery dĺžka x šírka x výška	435 x 160 x 310 mm 17.1 x 6.3 x 12.2 in.		
Hmotnosť	9,2 kg 20.3 lb.		
Spotreba energie v stave nečinnos- ti pri 230 V	15 W		
Energetická efektívnosť zväracieho systému pri 180 A/27,2 V	88 %		

1) Rozhranie k verejnej elektrickej sieti s 230/400 V a 50 Hz

Prehľad kritických surovín, rok výroby zariadenia

Prehľad kritických surovín:

Prehľad kritických surovín obsiahnutých v tomto zariadení nájdete na nasledujúcej webovej adrese:

www.fronius.com/en/about-fronius/sustainability.

Výpočet roku výroby zariadenia:

- každé zariadenie má priradené sériové číslo
- toto sériové číslo pozostáva z 8 číslic – napríklad 28020099
- prvé dve číslice udávajú číslo, z ktorého sa dá vypočítať rok výroby zariadenia
- Toto číslo mínus 11 udáva rok výroby
 - Napríklad: sériové číslo = 28020065, výpočet roku výroby = 28 -11 = 17, rok výroby = 2017



Fronius International GmbH

Froniusstraße 1
4643 Pettenbach
Austria
contact@fronius.com
www.fronius.com

At www.fronius.com/contact you will find the contact details
of all Fronius subsidiaries and Sales & Service Partners.