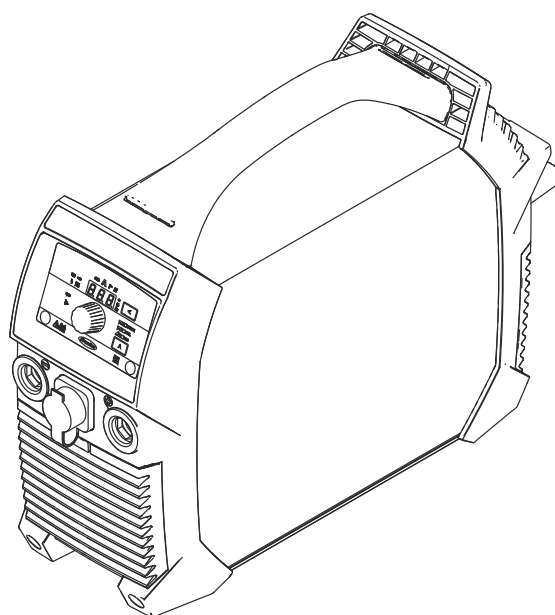


Operating Instructions

Ignis 150 TIG
Ignis 180 TIG



UK | інструкції з експлуатації



42,0426,0515,UK

001-04122024

Зміст

Правила техніки безпеки.....	5
Пояснення попереджень щодо безпеки.....	5
Загальні відомості.....	5
Належне використання.....	6
Умови навколишнього середовища.....	6
Обов'язки компанії, що експлуатує пристрій.....	7
Обов'язки персоналу.....	7
Підключення до електромережі.....	7
Пристрій захисного відключення.....	7
Захист зварювальника та інших осіб.....	8
Дані про рівень шуму.....	8
Небезпека отруєння токсичними газами й випарами.....	8
Небезпека, пов'язана з іскрами.....	9
Ризик ураження мережевим і зварювальним струмом.....	10
Блукаючі зварювальні струми.....	11
Класифікація електромагнітної сумісності (EMC) пристроїв.....	11
Заходи із забезпечення EMC.....	11
Заходи для запобігання електромагнітним перешкодам.....	12
Фактори небезпеки.....	12
Вимоги до захисного газу.....	14
Балони із захисним газом є джерелом підвищеної небезпеки.....	14
Заходи безпеки в місці встановлення та під час транспортування.....	14
Заходи безпеки під час звичайної експлуатації.....	15
Уведення до експлуатації, обслуговування та ремонт.....	16
Перевірка на безпеку.....	16
Утилізація.....	16
Маркування безпеки.....	17
Захист даних.....	17
Авторське право.....	17
Загальні відомості.....	18
Концепція пристрою.....	18
Попереджувальні знаки на пристрої.....	18
Застосування.....	19
Перед введенням в експлуатацію.....	21
Безпека.....	21
Належне застосування.....	21
Вимоги до місця встановлення.....	21
Режим роботи від генератора.....	22
Органи керування, роз'єми та механічні компоненти.....	23
Безпека.....	23
Елементи керування, роз'єми й механічні компоненти Ignis 150.....	24
Елементи керування, роз'єми й механічні компоненти Ignis 180.....	25
Панель керування.....	26
Ручне зварювання стрижневим електродом.....	28
Підготовка.....	28
Ручне зварювання стрижневим електродом.....	29
Функція SoftStart/HotStart.....	29
Динаміка дуги.....	30
Імпульсне зварювання.....	31
Режими TIG.....	33
Символи та їх значення.....	33
2-тактний режим.....	33
4-тактний режим.....	34
Зварювання TIG.....	35
Загальні відомості.....	35
Під'єднання газового балона.....	35
Підготовка.....	36
Регулювання тиску газу.....	37
Зварювання TIG.....	37
TIG Comfort Stop.....	38

Імпульсне зварювання.....	39
Функція виконання прихоплення	40
Меню налаштування зварювального процесу.....	42
Доступ до меню налаштування.....	42
Зміна параметрів зварювання.....	42
Вихід із меню налаштування.....	42
Параметри зварювання стрижневим електродом (MMA).....	42
Параметри зварювання TIG.....	44
Меню налаштування – 2-й рівень.....	47
Параметри зварювання на 2-му рівні меню налаштування.....	47
Догляд, обслуговування та утилізація.....	49
Безпека	49
Загальні відомості.....	49
Обслуговування перед кожним введенням в експлуатацію.....	49
Обслуговування що 2 місяці	50
Утилізація.....	50
Усунення несправностей.....	51
Безпека	51
Повідомлення про помилки	51
Сервісні повідомлення	51
Пристрій не працює	53
Пристрій працює зі збоями.....	54
Середні значення витрати під час зварювання.....	56
Середні витрати дрогового електрода під час зварювання MIG/MAG	56
Середні витрати захисного газу під час зварювання MIG/MAG.....	56
Середні витрати захисного газу під час зварювання TIG.....	56
Технічні дані	57
Пояснення терміну «період ввімкнення».....	57
Ignis 150 TIG.....	57
Ignis 180 TIG.....	59
Ignis 180 TIG MV.....	60
Огляд важливих вихідних матеріалів і відомості про рік випуску пристрою.....	61

Правила техніки безпеки

Пояснення попереджень щодо безпеки

ПОПЕРЕДЖЕННЯ!

Означає безпосередню небезпеку.

- ▶ Якщо її не уникнути, вона призведе до загибелі або серйозного травмування персоналу.

НЕБЕЗПЕЧНО!

Означає потенційно небезпечну ситуацію.

- ▶ Якщо її не уникнути, вона може призвести до загибелі або серйозного травмування персоналу.

ОБЕРЕЖНО!

Означає ситуацію, яка може призвести до травмування або пошкодження майна.

- ▶ Якщо її не уникнути, вона може призвести до незначного травмування та (або) пошкодження майна.

УВАГА!

Означає ризик виробничого браку або пошкодження обладнання.

Загальні відомості

Цей пристрій виготовлено з використанням найновіших технологій і дотриманням визнаних стандартів безпеки. Неправильне використання або використання не за призначенням може призвести до:

- травмування або загибелі оператора або сторонніх осіб;
- пошкодження пристрою та іншого майна компанії, що експлуатує пристрій;
- неефективної роботи пристрою.

Усі особи, що виконують введення в експлуатацію, саму експлуатацію, технічне та сервісне обслуговування повинні:

- мати належну кваліфікацію;
- мати достатній рівень знань зварювальних технологій;
- уважно ознайомитися з цією інструкцією з експлуатації та виконувати викладені в ній вимоги.

Інструкція з експлуатації має завжди бути доступною в місці використання пристрою. Окрім інструкції з експлуатації, потрібно дотримуватися загальних і місцевих нормативних вимог, що стосуються запобігання нещасним випадкам і захисту навколишнього середовища.

Вимоги до попереджувального та застережного маркування на пристрої:

- маркування має бути чітко видимим;
- маркування не повинне бути пошкодженим;
- забороняється видаляти маркування;
- забороняється закривати, заклеювати або зафарбовувати маркування.

Місця нанесення попереджувального та застережного маркування вказані в інструкції з експлуатації пристрою, розділ «Загальні відомості».

Перед увімкненням пристрою потрібно усунути всі несправності, що можуть становити небезпеку.

Це потрібно для вашої ж безпеки!

Належне використання

Пристрій повинен використовуватися лише за прямим призначенням.

Пристрій призначений лише для зварювальних процесів, що вказані на заводській табличці.

Використання для будь-яких інших цілей вважається неналежним. Виробник не несе жодної відповідальності за будь-яку шкоду, заподіяну внаслідок такого використання.

Належне використання передбачає:

- уважне ознайомлення з цією інструкцією з експлуатації та виконання всіх викладених у ній вимог;
- знання та ретельне дотримання всіх вимог, вказаних у попереджувальному та застережному маркуванні;
- виконання всіх передбачених інспекцій і робіт із технічного обслуговування.

Забороняється використовувати пристрій для перелічених нижче цілей:

- розмороження труб;
- заряджання акумуляторів;
- запуску двигунів.

Пристрій призначено для використання у виробничих цехах і майстернях. Виробник не несе відповідальності за будь-яку шкоду, заподіяну внаслідок використання в побутових умовах.

Виробник також не несе відповідальності за неочікувані чи неправильні результати робіт.

Умови навколишнього середовища

Експлуатація або зберігання пристрою в умовах, що відрізняються від прописаних тут, вважається неналежним використанням. Виробник не несе жодної відповідальності за будь-яку шкоду, заподіяну внаслідок такого використання.

Діапазон температур навколишнього середовища

- під час експлуатації: -10 °C ...+ 40 °C (+14 °F...+104 °F)
- під час транспортування та зберігання: -20 °C...+55 °C (-4 °F...+131 °F)

Відносна вологість:

- до 50 % для 40 °C (104 °F)
- до 90 % для 20 °C (68 °F)

У навколишньому повітрі не повинно бути пилу, кислот, корозійних газів або речовин тощо.

Пристрій можна використовувати на висотах до 2000 м (6561 фут 8,16 дюйма) над рівнем моря.

Обов'язки компанії, що експлуатує пристрій

Компанія, що експлуатує пристрій, повинна допускати до роботи з ним лише осіб, які:

- знайомі з базовими правилами техніки безпеки на робочому місці та запобігання нещасним випадкам і пройшли інструктаж із використання пристрою;
- ознайомилися з цією інструкцією з експлуатації, особливо з розділом «Правила техніки безпеки», і розписалися в журналі техніки безпеки;
- пройшли належне навчання, щоб забезпечити потрібні результати робіт.

Необхідно проводити регулярні інспекції, щоб переконатися, що оператори дотримуються правил техніки безпеки під час роботи.

Обов'язки персоналу

Перед використанням пристрою всі працівники повинні:

- ознайомитися з основними правилами техніки безпеки на робочому місці та запобігання нещасним випадкам;
- ознайомитися з цією інструкцією з експлуатації, зокрема з розділом «Правила техніки безпеки», а також розписатися в журналі техніки безпеки, що вони розуміють ці правила і будуть дотримуватися їх.

Перш ніж залишити робоче місце, забезпечте такі умови, щоб за вашої відсутності не сталося травм або пошкодження майна.

Підключення до електромережі

Потужні пристрої можуть знизити якість напруги в мережі через високий споживаний струм.

Це може впливати на кількість підключених пристроїв через зазначені нижче фактори:

- обмеження кількості підключених пристроїв;
- критерії, що стосуються максимального допустимого повного електричного опору мережі *);
- критерії, що стосуються мінімальної допустимої потужності короткого замикання *);

*) у точці підключення до електромережі спільного користування, див. розділ «Технічні дані».

У цьому разі компанія або особа, що використовує пристрій, повинна переконатися, що пристрій можна підключати до електромережі, за потреби порадившись із представниками енергопостачальної компанії.

ВАЖЛИВО! Переконайтеся, що для підключення до електромережі встановлено належне заземлення.

Пристрій захисного відключення

Відповідно до місцевих і загальнодержавних нормативних вимог інколи необхідне встановлення пристрою захисного відключення в разі підключення обладнання до електромережі спільного користування.

Тип пристрою захисного відключення, рекомендований виробником обладнання, вказаний у розділі «Технічні дані».

**Захист
зварювальника
та інших осіб**

Усі особи, що працюють із пристроєм, наражають себе на небезпеку з огляду на численні фактори ризику, серед яких:

- іскри та розжарені частинки металу;
- випромінення дуги, яке може пошкодити очі та шкіру;
- електромагнітні поля, які можуть становити небезпеку для осіб з імплантованими кардіостимуляторами;
- ризик ураження мережевим і зварювальним струмом;
- підвищений рівень шуму;
- шкідливі випари та гази, що виділяються під час зварювання.

Під час роботи з пристроєм потрібно надягати відповідний захисний одяг. Захисний одяг повинен мати такі характеристики:

- вогнестійкість;
- відсутність вологи й електропровідності;
- одяг має закривати все тіло, бути непошкодженим і в хорошому стані;
- наявність захисної каски;
- штанини не повинні бути заковчені.

Захисний одяг складається з багатьох елементів. Оператори повинні:

- захищати очі та обличчя від УФ-випромінювання, високих температур та іскор за допомогою захисного шолома зі світлофільтром;
- надягати під шолом захисні окуляри з бічними щитками;
- носити міцне взуття, що забезпечує ізоляцію навіть в умовах підвищеної вологості;
- захищати руки за допомогою спеціальних рукавичок (що забезпечують електроізоляцію й захист від високих температур);
- носити захисні навушники, щоб зменшити вплив шуму та захистити органи слуху від пошкодження.

Не допускайте сторонніх осіб, особливо дітей, у робочу зону, коли ввімкнено пристрій або триває зварювання. Якщо, незважаючи на це, поблизу перебувають сторонні:

- попередьте їх про всі фактори небезпеки (ризик осліплення світлом дуги, опіків від іскор, вдихання шкідливих зварювальних випарів, ураження мережевим і зварювальним струмом, високий рівень шуму тощо);
- забезпечте їх необхідним захисним спорядженням;
- або ж встановіть необхідні захисні екрани або штори.

**Дані про рівень
шуму**

Максимальний рівень шуму, створюваного пристроєм, нижчий за 80 дБ(А) (відн. 1 пВт) під час простою та у фазі охолодження після роботи в максимально допустимій робочій точці та за стандартного навантаження згідно з EN 60974-1.

Рівень шуму на робочому місці під час зварювання (і різання) вказати неможливо, оскільки він залежить від процесу зварювання та умов навколишнього середовища. На рівень шуму впливає широкий спектр параметрів, як-от процес зварювання (MIG/MAG або TIG), тип струму (постійний чи змінний), діапазон потужностей, тип металу шву, резонансні характеристики деталі, умови праці та багато інших факторів.

**Небезпека
отруєння
токсичними
газами й
випарами**

Дим, що виникає під час зварювання, містить отруйні гази та випари.

Зварювальний дим містить речовини, що спричиняють рак. Про це йдеться у монографії № 118 Міжнародної агенції з дослідження раку.

Під час роботи необхідно вмикати пристрій для відведення диму, встановлений безпосередньо на його джерелі, та систему відсмоктування,

якою обладнано приміщення.

За можливості використовуйте зварювальний пальник із вбудованим димовідсмоктувачем.

Пильнуйте, щоб зварювальний дим і газу не потрапляли в обличчя.

Для усунення випарів та шкідливих газів необхідно вживати перелічених далі запобіжних заходів:

- слід уникати вдихання випарів;
 - потрібно відводити їх від робочої зони за допомогою належного приладдя;
-

слід стежити за тим, аби до приміщення надходило достатньо свіжого повітря; необхідно, щоб рівень вентиляції приміщення становив щонайменше 20 м³ на годину;

за недостатнього рівня вентиляції слід на час зварювання надівати зварювальний шолом із функцією подавання свіжого повітря.

У разі виникнення сумнівів щодо достатності рівня відсмоктування потрібно порівняти заміряні рівні шкідливих викидів із граничними значеннями.

Рівень токсичності зварювального диму визначають такі чинники:

- метали, з яких виготовлено деталь;
 - електроди;
 - покриття;
 - мийні засоби, знежирювачі тощо;
 - застосований процес зварювання.
-

Характеристики перелічених вище компонентів наведено в їх паспортах безпеки та відповідних інструкціях виробника.

Рекомендації щодо сценаріїв впливу, заходів з урахування чинників ризиків та визначення умов праці містяться на веб-сайті Європейської асоціації з питань зварювання European Welding Association у розділі Health & Safety (Здоров'я та безпека) (<https://european-welding.org>).

Легкозаймисті випари (наприклад розчинника) потрібно відводити від зони випромінювання дуги.

Після завершення зварювання закрийте вентиль балона із захисним газом або газопроводу.

Небезпека, пов'язана з іскрами

Іскри можуть призвести до пожежі або вибуху.

Зварювання поблизу від легкозаймистих матеріалів забороняється.

Легкозаймисті матеріали повинні перебувати на відстані щонайменше 11 метрів (36 футів 1,07 дюйма) від зварювальної дуги. Якщо це неможливо, такі матеріали потрібно накрити відповідним покриттям.

На робочому місці потрібно тримати перевірений вогнегасник належного типу, який має бути готовим до використання.

Іскри та частинки розжареного металу також можуть потрапити в прилеглі зони через маленькі щілини або отвори. Потрібно вжити необхідних заходів для запобігання пожежі або травмуванню.

Забороняється проводити зварювання в пожежонебезпечних і вибухонебезпечних місцях або поблизу від герметичних балонів, ємностей або труб, якщо ці балони, ємності або труби не підготовлені відповідно до вимог державних чи міжнародних стандартів.

Забороняється виконувати зварювання ємностей, що містили гази, пальне, мінеральні оливи або подібні продукти. Залишки цих речовин можуть спричинити вибух.

Ризик ураження мережевим і зварювальним струмом

Ураження електричним струмом може призвести до смерті.

Не торкайтесь елементів, що перебувають під струмом, зовні та всередині пристрою.

Під час зварювання MIG/MAG і TIG зварювальний дріт, котушка з дротом, ролики подачі дроту й усі металеві елементи, що контактують зі зварювальним дротом, перебувають під напругою.

Обов'язково встановлюйте пристрій подачі дроту на поверхню з достатніми ізоляційними властивостями або використовуйте відповідне ізольоване кріплення для пристрою подавання дроту.

Захистіть себе та інших від потенціалу заземлення за допомогою належним чином ізольованої сухої платформи або екрана. Платформа або екран повинні закривати всю ділянку, на якій людину може уразити потенціал заземлення.

Усі кабелі та проводи мають бути правильно підібрані, без пошкоджень, належним чином ізольовані й зафіксовані. Роз'єми зі слабким контактом, обпалені, пошкоджені кабелі й кабелі неналежного розміру слід відразу замінювати.

Щоразу перед застосуванням надійно закріплюйте з'єднання за допомогою рукоятки.

У разі використання силових кабелів із байонетним роз'ємом перевірте силовий кабель навколо поздовжньої осі щонайменше на 180° та перевірте натяганням.

Не обмотуйте кабелі та проводи довкола тіла чи кінцівок.

Правила поводження з електродами (стрижневий електрод, вольфрамовий електрод, зварювальний дріт тощо):

- забороняється занурювати електрод у рідину для охолодження;
- забороняється торкатись електрода, коли зварювальну систему ввімкнуто.

Між зварювальними електродами двох зварювальних систем може виникнути подвійна напруга холостого ходу. За певних умов одночасний контакт тіла з двома електродами під напругою може призвести до смерті.

Мережний кабель має регулярно перевіряти кваліфікований електрик, аби переконатися, що з'єднання із заземленням функціонує належним чином.

Для належного функціонування пристрої з класом захисту I можна підключати лише до мереж живлення, що мають з'єднання із заземленням, та до роз'ємів, які оснащені з'єднанням із заземленням.

Підключати пристрій до мережі живлення без з'єднання із заземленням та до роз'єму без з'єднання із заземленням можна лише в тому разі, якщо виконуються всі державні нормативні вимоги щодо захисного розділення електричного кола.

Інакше такий спосіб вважатиметься грубим недбальством. Виробник не несе жодної відповідальності за будь-яку шкоду, заподіяну внаслідок такого використання.

За потреби забезпечте достатнє заземлення деталі.

Вимикайте пристрої, що не використовуються.

Під час роботи на висоті використовуйте захисне спорядження.

Перед виконанням будь-яких робіт із пристроєм вимкніть його та відключіть від електромережі.

Прикріпіть до пристрою чітко видимий і зрозумілий застережний знак, що забороняє підключати пристрій до електромережі та вмикати його.

Після відкриття корпусу пристрою:

- розрядіть усі компоненти, що мають залишковий заряд;
 - переконайтеся, що всі компоненти пристрою розряджені.
-

Якщо потрібно виконувати роботи з деталями під напругою, доручіть іще одній людині від'єднати пристрій від електромережі в потрібний момент.

Блукаючі зварювальні струми

Якщо не дотримуватися наведених нижче інструкцій, блукаючі зварювальні струми можуть призвести до таких наслідків:

- пожежа;
 - перегрівання компонентів, що під'єднані до деталі;
 - незворотне пошкодження з'єднань із заземленням;
 - пошкодження пристрою та іншого електричного обладнання.
-

Переконайтеся, що деталь надійно закріплено за допомогою хомута.

Закріпіть хомут якомога ближче до зони зварювання.

Належним чином ізолюйте пристрій від струмопровідного середовища, наприклад забезпечте ізолювання від струмопровідної підлоги або струмопровідних підставок.

У разі використання розподільних коробок або пристроїв для підключення двох зварювальних пальників потрібно враховувати таку інформацію: Електрод зварювального пальника / тримача електрода, перебуває під струмом, навіть коли не використовується. Під час зберігання зварювальний пальник / тримач електрода слід належно ізолювати.

Під час автоматизованого зварювання MIG/MAG направляйте дротовий електрод від барабана зварювального дроту, великої котушки або котушки з дротом тільки до пристрою подавання дроту з ізоляцією.

Класифікація електромагнітної сумісності (EMC) пристроїв

Пристрої, що належать до класу EMC A:

- призначено для використання лише у виробничих зонах;
 - можуть створювати лінійні та випромінювані перешкоди в інших місцях.
-

Пристрої, що належать до класу EMC B:

- мають рівні випромінювань, що дають змогу використовувати їх у житлових і виробничих зонах. Це також стосується житлових зон із постачанням електроенергії з електромереж спільного користування, що мають низьку напругу.
-

Клас EMC пристрою вказаний на його заводській табличці або в технічних даних

Заходи із забезпечення EMC

У певних випадках, незважаючи на те, що рівні електромагнітних випромінювань пристрою не перевищують стандартних граничних значень, пристрій може створювати перешкоди в зоні використання (наприклад, якщо в цьому місці розташоване чутливе обладнання або пристрій розміщено поблизу радіо- чи телевізійних приймачів).

У такому разі компанія, що експлуатує пристрій, має вжити належних заходів для виправлення ситуації.

Перевірте та оцініть стійкість обладнання, що розташоване поблизу, до електромагнітних перешкод згідно з державними чи міжнародними нормативними вимогами. Приклади обладнання, що може бути чутливим до перешкод, створюваних пристроєм:

- захисні пристрої;
 - лінії електропередачі, кабелі для передавання сигналів і даних;
 - комп'ютерні та телекомунікаційні пристрої;
 - вимірювальні та калібрувальні пристрої.
-

Додаткові заходи забезпечення електромагнітної сумісності:

1. Підключення до мережі:
 - якщо електромагнітні перешкоди виникають попри належне підключення до електромережі, потрібно вжити додаткових заходів (наприклад, установити відповідний мережний фільтр).
 2. Зварювальні кабелі:
 - повинні бути якомога коротшими;
 - повинні прокладатися якомога ближче один до одного (щоб запобігти виникненню електромагнітного поля);
 - повинні розташовуватися якомога далі від інших кабелів.
 3. Вирівнювання потенціалів
 4. Заземлення деталі:
 - за потреби встановіть заземлення з використанням відповідних конденсаторів.
 5. Екранування (за потреби):
 - екрануйте інші пристрої поблизу;
 - екрануйте всю зону, де проводиться зварювання.
-

Заходи для запобігання електромагнітним перешкодам

Електромагнітні поля можуть здійснювати шкідливий для здоров'я вплив, який ще не до кінця вивчено медициною:

- вони можуть негативно впливати на здоров'я людей, що перебувають поблизу, наприклад осіб з імплантованими кардіостимуляторами або тих, хто користується слуховими апаратами;
 - особи з імплантованими кардіостимуляторами повинні порадитися з лікарем, перш ніж наближатися до пристрою чи місця, де проводиться зварювання;
 - з міркувань безпеки стежте за тим, щоб відстань між зварювальними кабелями та головою/торсом зварювальника була якомога більшою;
 - не переносьте зварювальні кабелі та шлангові пакети на плечах і не намотуйте їх навкруги частин тіла.
-

Фактори небезпеки

Не наближайте руки, волосся, одяг та інструменти до рухомих деталей.

Зокрема:

- вентиляторів;
 - шестерень;
 - роликів;
 - осей;
 - катушок із дротом і зварювальних дротів.
-

Не підносьте руки до шестерень або інших компонентів пристрою подачі дроту, що обертаються.

Кришки та бічні панелі можна відкривати/знімати лише на час проведення технічного обслуговування чи ремонту.

Під час експлуатації

- Переконайтеся, що всі кришки закриті й усі бічні панелі встановлені належним чином.
- Не відкривайте кришки та бічні панелі.

Зварювальний дріт, що виходить зі зварювального пальника, може спричинити травму (проколоти руку, пошкодити обличчя, очі тощо).

Тому не спрямовуйте зварювальний пальник (у системах із пристроєм подачі дроту) на тіло та використовуйте відповідні захисні окуляри.

Не торкайтеся деталі під час і після зварювання через ризик опіків.

Від деталей, що охолоджуються, може відлітати шлак. Тому під час роботи з деталями потрібно вдягати необхідне захисне спорядження та стежити за тим, щоб інші особи також були достатньо захищені.

Перед виконанням будь-яких робіт зі зварювальними пальниками та іншими елементами, що нагріваються до високих температур, потрібно дати їм охолонути.

У пожежо- і вибухонебезпечних зонах потрібно вживати спеціальних заходів. Дотримуйтеся відповідних державних і міжнародних нормативних вимог.

Зварювальні системи для роботи в зонах із підвищеною небезпекою ураження електричним струмом (наприклад, поблизу нагрівальних котлів) мають бути відмічені знаком «Небезпека». Проте сама зварювальна система не повинна розміщуватися в таких зонах.

Ризик опіків через витік охолоджувальної рідини. Перш ніж від'єднувати пряму та зворотну магістралі охолоджувальної рідини, вимкніть блок охолодження.

Під час роботи з охолоджувальною рідиною дотримуйтеся указівок, наведених у паспорті безпеки охолоджувальної рідини. Паспорт безпеки охолоджувальної рідини можна отримати у вашому сервісному центрі або завантажити з веб-сайту виробника.

У разі переміщення пристроїв за допомогою крану використовуйте лише призначений для цього вантажозахватний пристрій, наданий виробником.

- Ланцюги або троси потрібно зачіплювати за всі точки підвісу на вантажозахватному пристрої.
 - Ланцюги та троси повинні мати мінімальний можливий кут відносно вертикалі.
 - Зніміть газовий балон і пристрій подачі дроту (пристрої MIG/MAG і TIG).
-

Якщо пристрій подачі дроту підвішено до крану під час зварювання, обов'язково використовуйте відповідний ізольований підвіс для пристрою подавання дроту (пристрої MIG/MAG і TIG).

Якщо пристрій обладнано ременем чи ручкою для перенесення, його можна переносити лише руками. Ремінь для перенесення не можна використовувати для переміщення пристрою за допомогою крану, автовантажувача або іншого механічного підйомного обладнання.

Усе підйомне приладдя (ремені, ручки, ланцюги тощо), що використовується разом із пристроєм чи його компонентами, повинне проходити регулярні інспекції (зокрема, на предмет механічних пошкоджень, корозії та змін, викликаних іншими зовнішніми факторами).

Інтервал та обсяг інспекції повинні відповідати щонайменше вимогам чинних державних стандартів і директив.

Під час використання переходника роз'єму для подачі захисного газу може статися витік захисного газу, що не має запаху та кольору. Перед збиранням герметизуйте бічну різьбу переходника роз'єму для подачі захисного газу за допомогою тefлонової стрічки.

Вимоги до захисного газу

Забруднений захисний газ, особливо в кільцевих проводах, може спричинити пошкодження обладнання та зниження якості зварювання.

Дотримуйтеся таких вимог до якості захисного газу:

- Зернистість: < 40 мкм.
- Точка роси під тиском: < -20 °С.
- Макс. вміст оливи: < 25 мг/м³.

Використовуйте фільтри за потреби.

Балони із захисним газом є джерелом підвищеної небезпеки

Балони містять захисний газ під тиском і можуть вибухнути в разі пошкодження. Балони із захисним газом є частиною зварювального обладнання й потребують обережного ставлення.

Балони зі стисненим захисним газом потрібно захищати від надлишкового тепла, механічних ударів, окалини, відкритого полум'я, іскор і дуги.

Щоб запобігти падінню, установлюйте балони із захисним газом вертикально та закріплюйте згідно з інструкціями.

Тримайте балони із захисним газом подалі від місць, де проводиться зварювання, та від електричних мереж.

Не підвішуйте зварювальний пальник до балона із захисним газом.

Не торкайтесь електродом балона із захисним газом.

За жодних обставин не намагайтеся зварювати балон із захисним газом, що перебуває під тиском, через небезпеку вибуху.

Використовуйте лише балони з газом, призначені для поточних робіт, разом із необхідним та правильно підібраним приладдям (регулятор, шланги та фітинги). Балони із захисним газом і приладдя, що використовується для зварювання, мають бути в хорошому стані.

Відкриваючи вентиль балона із захисним газом, відвертайте обличчя вбік.

Після закінчення зварювання закрийте вентиль на балоні із захисним газом.

Якщо балон із захисним газом не під'єднаний до магістралі, не знімайте кришку вентиля.

Потрібно дотримуватись інструкцій виробника, а також чинних державних і міжнародних нормативних вимог стосовно використання балонів із захисним газом і приладдя.

Заходи безпеки в місці встановлення та під час транспортування

Падіння пристрою може призвести до загибелі людини. Розміщуйте пристрій на твердій рівній поверхні, щоб забезпечити його стійкість.

- Максимальний допустимий кут нахилу становить 10°.

У приміщеннях із високою небезпекою вибуху діють спеціальні правила.

- Виконуйте відповідні державні й міжнародні нормативні вимоги.

Запровадьте внутрішні інструкції та інспекції, щоб підтримувати чистоту та порядок на робочому місці.

Встановлюйте та використовуйте пристрій лише згідно з класом захисту, вказаним на заводській табличці.

Під час встановлення пристрою забезпечте проміжок навколо нього шириною 0,5 м (1 фут 7,69 дюйма) для вільної циркуляції охолоджувального повітря.

Під час транспортування пристрою дотримуйтеся чинних державних і міжнародних нормативних вимог, а також правил техніки безпеки. Це особливо стосується правил запобігання ризикам під час транспортування.

Забороняється піднімати чи транспортувати пристрої, що працюють. Перед транспортуванням або підйомними роботами вимкніть пристрої.

Перед транспортуванням пристрою повністю злийте охолоджувальну рідину та від'єднайте такі компоненти:

- механізм подачі дроту;
 - котушку з дротом;
 - балон із захисним газом.
-

Після транспортування перед введенням в експлуатацію огляньте пристрій на наявність пошкоджень. Перед введенням пристрою в експлуатацію будь-які пошкодження потрібно усунути силами кваліфікованих техніків сервісної служби.

Заходи безпеки під час звичайної експлуатації

Використовуйте пристрій, лише якщо всі захисні пристрої повністю справні. Використання в разі несправності захисних пристроїв може призвести до:

- травмування або загибелі оператора або сторонніх осіб;
 - пошкодження пристрою та іншого майна компанії, що експлуатує пристрій;
 - неефективної роботи пристрою.
-

Перед увімкненням обладнання всі несправні захисні пристрої потрібно відремонтувати.

Забороняється вимикати або обходити захисні пристрої.

Перед увімкненням обладнання переконайтеся, що жодній особі не загрожує небезпека.

Щонайменше раз на тиждень перевіряйте обладнання на предмет явних пошкоджень і належної роботи захисних пристроїв.

Обов'язково надійно закріплюйте балон із захисним газом і знімайте його, перш ніж переміщувати пристрій за допомогою крану.

Для використання з нашими пристроями підходить лише оригінальна охолоджувальна рідина від виробника завдяки її властивостям (електропровідність, антифриз, сумісність із матеріалами, горючість тощо).

Використовуйте лише належну оригінальну охолоджувальну рідину від виробника.

Не змішуйте оригінальну охолоджувальну рідину від виробника з іншими видами охолоджувальних рідин.

Виробник не несе відповідальності за пошкодження в результаті використання неоригінальної охолоджувальної рідини. Крім того, у разі використання неоригінальної охолоджувальної рідини гарантія скасовується.

Охолоджувальна рідина FCL 10/20 не займається. За певних умов охолоджувальна рідина на основі етанолу може зайнятися. Транспортуйте охолоджувальну рідину лише в оригінальних герметичних контейнерах і тримайте її подалі від будь-яких джерел вогню.

Використану охолоджувальну рідину потрібно утилізувати належним чином згідно з відповідними державними та міжнародними нормативними

вимогами. Паспорт безпеки охолоджувальної рідини можна отримати у вашому сервісному центрі або завантажити з веб-сайту виробника.

Перевіряйте рівень охолоджувальної рідини перед початком зварювання, поки система ще холодна.

Уведення до експлуатації, обслуговування та ремонт

Неможливо гарантувати, що запчастини інших виробників сконструйовані та вироблені згідно з технічними вимогами або вимогами безпеки.

- Використовуйте лише оригінальні запасні частини та деталі, що швидко зношуються (це також стосується стандартних деталей).
 - Не робіть жодних модифікацій і не вносьте жодних змін до пристрою без згоди виробника.
 - Компоненти, стан яких не є ідеальним, потрібно негайно замінити.
 - У замовленні вказуйте точне призначення й номер за каталогом, зазначений у списку запасних частин, а також серійний номер вашого пристрою.
-

Гвинти корпусу забезпечують з'єднання його елементів із заземленням. Використовуйте лише оригінальні гвинти корпусу в необхідній кількості, дотримуючись указанного моменту затягування.

Перевірка на безпеку

Виробник рекомендує проводити перевірку на безпеку пристрою принаймні раз на 12 місяців.

Також виробник рекомендує виконувати калібрування зварювальної системи з таким самим 12-місячним інтервалом.

Кваліфікований електрик має виконувати перевірку на безпеку:

- після внесення будь-яких змін;
 - після встановлення будь-яких додаткових елементів або модифікацій пристрою;
 - після ремонту, догляду чи технічного обслуговування;
 - принаймні раз на 12 місяців.
-

Під час перевірки на безпеку виконуйте вимоги відповідних державних і міжнародних стандартів і нормативів.

Більш докладну інформацію про перевірку на безпеку та калібрування можна отримати у вашому сервісному центрі. Там вам нададуть усі потрібні документи за запитом.

Утилізація

Відходи електричного й електронного обладнання потрібно зберігати окремо та переробляти екологічно безпечним способом згідно з директивою ЄС та державними законами. Використане обладнання необхідно повернути дистриб'ютору або в місцеву авторизовану систему збору та утилізації шкідливих відходів. Правильна утилізація старого пристрою сприяє екологічному повторному використанню матеріальних ресурсів. Недотримання цих вимог може негативно впливати на здоров'я людей і стан довкілля.

Пакувальні матеріали

Утилізуються окремо. Дізнайтеся про те, як саме це повинно відбуватися, у правилах та нормативних вимогах вашої територіальної громади. Складіть коробку для зменшення її об'єму.

Маркування безпеки

Пристрої зі знаком CE відповідають основним вимогам директив стосовно низьковольтного обладнання та електромагнітної сумісності (наприклад, відповідним стандартам на продукти із серії EN 60974).

Компанія Fronius International GmbH підтверджує, що цей пристрій відповідає вимогам директиви 2014/53/EU. Повний текст сертифіката відповідності вимогам ЕС доступний на нашому веб-сайті <http://www.fronius.com>.

Пристрої зі знаком CSA відповідають вимогам застосовних стандартів Канади та США.

Захист даних

Користувач несе відповідальність за безпеку будь-яких змін до заводських налаштувань. Виробник не несе відповідальності за видалення будь-яких індивідуальних налаштувань.

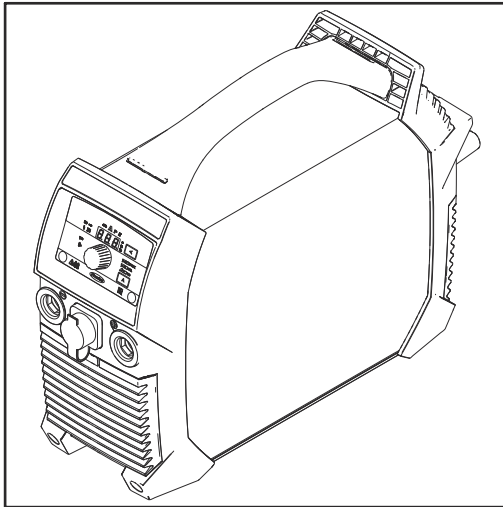
Авторське право

Авторське право на цю інструкцію з експлуатації належить виробнику.

Текст та ілюстрації є технічно вірними на момент публікації. Ми залишаємо за собою право на внесення змін. Вміст цієї інструкції з експлуатації не може служити обґрунтуванням жодних претензій з боку покупця. Якщо у вас є пропозиції стосовно покращання цієї інструкції або ви знайшли в ній помилки, ми будемо вдячні за інформацію.

Загальні відомості

Концепція пристрою



Зварювальна система має такі характеристики:

- компактні розміри;
- міцний пластиковий корпус;
- дуже висока надійність навіть за складних умов експлуатації;
- ремінь для перенесення, наприклад на будівельних майданчиках;
- захищені елементи керування;
- роз'єми для подачі струму з байонетними з'єднаннями.

Електронний регулятор у поєднанні з цифровим резонансним інвертором адаптує характеристики зварювальної системи залежно від характеристик електрода, що використовується для зварювання. Це дало змогу створити легкий та компактний пристрій із чудовими характеристиками запалювання та зварювання.

Зварювальну систему також оснащено пристроєм компенсації коефіцієнта потужності, який налаштовує споживання електроенергії згідно із синусоїдальною формою напруги мережі. Це забезпечує численні переваги, зокрема:

- низький первинний струм;
- низькі омичні втрати;
- пізнє спрацювання автоматичного запобіжника;
- підвищену стабільність у разі коливань напруги;
- можливість використання довгого мережного кабелю;
- неперервний діапазон робочих напруг у пристроях із підтримкою кількох напруг.

Під час використання електродів із целюлозним покриттям (CEL) можна вибрати спеціальний режим, що забезпечує оптимальні результати зварювання.

Зварювання TIG із контактним підпалюванням значно розширює область застосування.

Попереджувальні і знаки на пристрої

Попереджувальні знаки та маркування безпеки на зварювальній системі забороняється видаляти або зафарбовувати. Вони запобігають неправильній експлуатації, яка може призвести до серйозного травмування або пошкодження майна.

Значення маркування безпеки на пристрої:



Зварювання – це складний і небезпечний процес. Для правильного використання обладнання потрібно виконувати вказані нижче базові вимоги:

- допускати до пристрою лише зварювальників із відповідною кваліфікацією;
- використовувати належні захисні пристрої;
- усі особи, що не беруть участі у зварюванні, повинні перебувати на безпечній відстані від місця зварювання.



Перш ніж користуватися функціями, які описано тут, уважно ознайомтеся з такими документами:

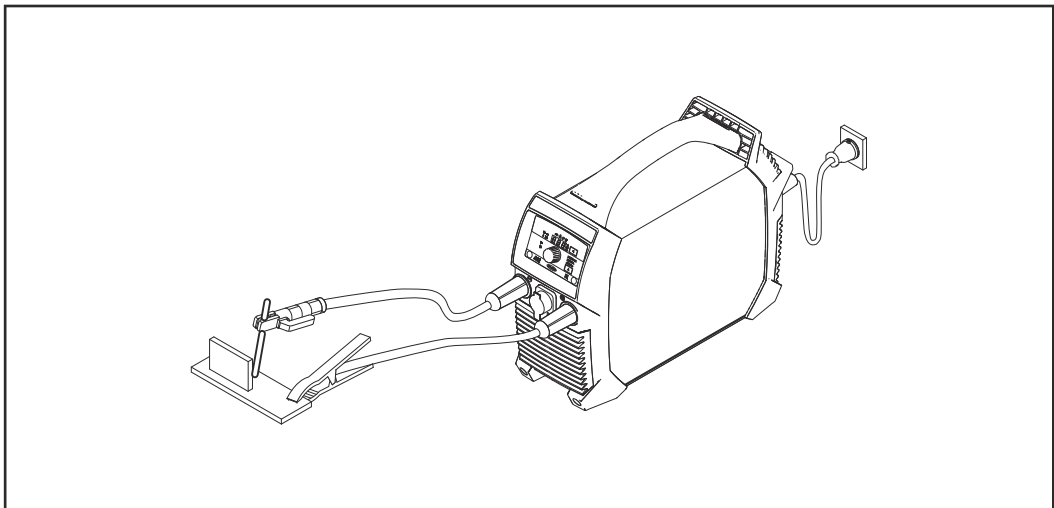
- ця інструкція з експлуатації;
- інструкції з експлуатації всіх компонентів зварювальної системи, зокрема правила техніки безпеки.



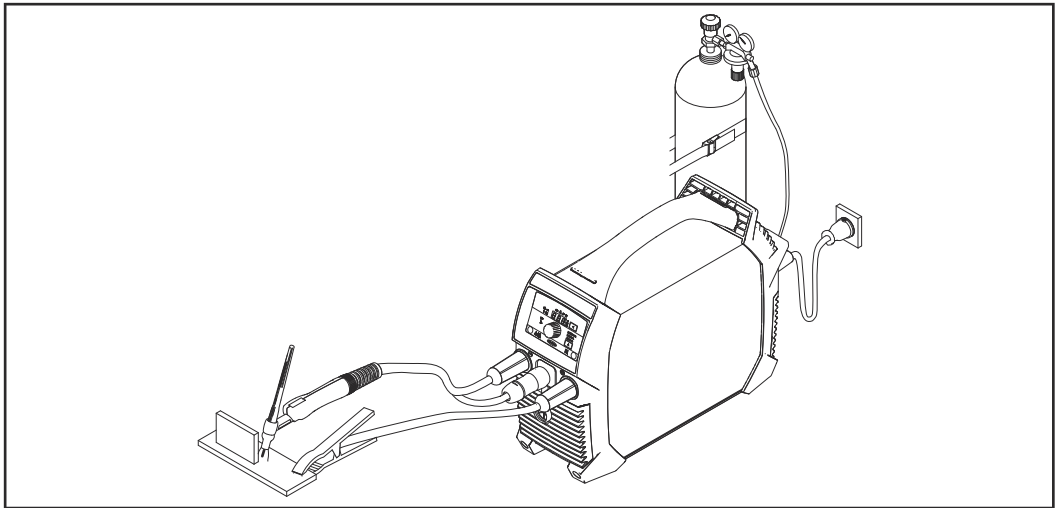
Не утилізуйте використані пристрої разом із побутовим сміттям. Утилізуйте їх згідно із правилами безпеки.

WARNING Do Not Remove, Destroy, or Cover This Label		AVERTISSEMENT Ne pas retirer, détruire ni couvrir cette étiquette	
<p>PROTECT yourself and others. ARC PROCESSES can be hazardous.</p> <ul style="list-style-type: none"> • Before use, read and follow all labels, the manufacturer's instruction manual, employer's safety practices, and Material Safety Data Sheets (MSDS's). • Only qualified persons are to install, use, or service this equipment. • Pacemaker wearers keep away. • Damaged or modified batteries may exhibit unpredictable behaviour resulting in fire, explosion or risk of injury. 	<p>SE PROTÉGER et protéger les autres. Les PROCÉDES À L'ARC ÉLECTRIQUE peuvent être dangereux.</p> <ul style="list-style-type: none"> • Avant utilisation, lire et respecter l'ensemble des étiquettes, les instructions de service du fabricant, les pratiques de sécurité de l'employeur et les fiches techniques de sécurité du matériau. • Seules des personnes qualifiées sont autorisées à installer, utiliser ou assurer l'entretien de cet équipement. • Les personnes portant un stimulateur cardiaque doivent rester à l'écart. • Les batteries endommagées ou modifiées peuvent avoir un comportement imprévisible susceptible de provoquer un incendie, une explosion ou un risque de blessure. 	<p>ELECTRIC SHOCK can kill.</p> <ul style="list-style-type: none"> • Do not touch live electrical parts. • Always wear dry insulating gloves. • Insulate yourself from work and ground. • Disconnect input power before servicing unit. • Welding wire and drive parts may be at welding voltage. 	<p>LES DÉCHARGES ÉLECTRIQUES peuvent être mortelles.</p> <ul style="list-style-type: none"> • Ne pas toucher les composants électriques sous tension. • Toujours porter des gants isolants secs. • S'isoler de la zone de travail et de la terre. • Déconnecter l'alimentation d'entrée avant de procéder à l'entretien de l'unité. • Le fil d'apport et les composants d'entraînement peuvent être porteurs de la tension de soudage.
<p>FUMES AND GASES can be hazardous to your health.</p> <ul style="list-style-type: none"> • Keep your head out of the fumes. • Use enough ventilation, exhaust at the arc, or both to keep fumes and gases from your breathing zone and the general area. • Under abusive conditions, liquid may be ejected from the battery, avoid contact. 	<p>Les FUMÉES ET GAZ peuvent être nocifs pour la santé.</p> <ul style="list-style-type: none"> • Garder la tête à l'écart des fumées. • Utiliser une ventilation suffisante, un échappement au niveau de l'arc électrique, voire les deux pour maintenir les fumées et les gaz à l'écart de la zone de respiration et de la zone générale. • En cas d'utilisation abusive, du liquide peut être éjecté de la batterie, éviter tout contact. 	<p>SPARKS AND SPATTER can cause fire or explosion.</p> <ul style="list-style-type: none"> • Do not use near flammable material. • Do not use on closed containers. 	<p>La FORMATION DE PROJECTIONS ET D'ÉTINCELLES peut provoquer un incendie ou une explosion.</p> <ul style="list-style-type: none"> • Ne pas utiliser à proximité d'un matériau inflammable. • Ne pas utiliser sur des contenants fermés.
<p>ARC RAYS can injure eyes and burn skin. NOISE can damage hearing.</p> <ul style="list-style-type: none"> • Wear correct eye, ear, and body protection. 	<p>Les RAYONS D'ARC ÉLECTRIQUE peuvent provoquer des blessures oculaires et des brûlures. Le BRUIT peut endommager l'ouïe.</p> <ul style="list-style-type: none"> • Porter une protection oculaire, auditive et corporelle adaptée. 	<p>42,0409,1374</p> <p>See American National Standards Institute (ANSI) Safety in Welding, Cutting, and Allied Processes, 2015 Edition, for safety information. © 2015 Miller Electric Mfg. Co. All rights reserved. Miller Electric Mfg. Co. is a registered trademark of Miller Electric Mfg. Co. in the USA, WITZ Code for safety/welding, cutting, and allied processes.</p> <p>This device complies with Part 15 of the FCC Rules. Operation is subject to the following conditions: (1) This device may not cause harmful interference, and (2) it must accept any interference received, including interference that may cause undesired operation.</p>	

Застосування



Зварювання стрижневим електродом (ММА)



Зварювання TIG, зварювальний пальник із кнопкою та роз'ємом TIG Multi Connector

Перед введенням в експлуатацію

Безпека

НЕБЕЗПЕЧНО!

Неправильна експлуатація приладу може бути небезпечною.

Це може призвести до серйозного травмування або пошкодження майна.

- ▶ Описані в цьому документі роботи й операції має виконувати лише кваліфікований технічний персонал, що пройшов курс належного навчання.
- ▶ Уважно ознайомтеся з усіма відомостями цього документа.
- ▶ Уважно ознайомтеся з правилами техніки безпеки та документацією користувача для цього обладнання й усіх системних компонентів.

Належне застосування

Зварювальна система призначена лише для ручного зварювання стрижневим електродом (ММА) і зварювання TIG у поєднанні із системними компонентами від виробника.

Використання для будь-яких інших цілей чи в будь-який інший спосіб вважається неналежним.

Виробник не несе відповідальності за шкоду, заподіяну внаслідок такого використання.

Належне використання передбачає:

- уважне ознайомлення із цією інструкцією з експлуатації;
- виконання всіх викладених у ній вимог і правил техніки безпеки;
- виконання всіх передбачених інспекцій і робіт із технічного обслуговування.

Вимоги до місця встановлення

НЕБЕЗПЕЧНО!

Перекидання або падіння механізмів становить небезпеку.

Це може призвести до серйозного травмування або пошкодження майна.

- ▶ Надійно закріпіть пристрій на рівній твердій поверхні.
- ▶ Після цього перевірте, чи всі з'єднання затягнуто належним чином.

Пристрій випробувано на відповідність класу захисту IP 23, який передбачає:

- захист від проникних пошкоджень твердими сторонніми предметами діаметром 12,5 мм (0,49 дюйма);
- захист від прямих бризок води під будь-яким кутом до 60° до вертикалі.

Повітря для охолодження

Пристрій потрібно встановлювати таким чином, щоб повітря для охолодження вільно проходило через щілини на передній і задній панелях.

Пил

Стежте за тим, щоб вентилятор не всмоктував в систему металевий пил, наприклад, під час шліфувальних робіт.

Використання поза приміщеннями

Пристрій можна встановлювати та експлуатувати поза приміщеннями згідно з класом захисту IP23. Уникайте прямого попадання води (наприклад, крапель дощу).

Режим роботи від генератора

Зварювальна система може працювати від генератора.

Для правильного вибору вихідної потужності генератора потрібно знати максимальну повну потужність $S_{1\max}$ зварювальної системи.

Максимальна повна потужність $S_{1\max}$ зварювальної системи розраховується за формулою:

$$S_{1\max} = I_{1\max} \times U_1$$

Значення $I_{1\max}$ і U_1 можна знайти на заводській таблиці чи в технічних даних пристрою.

Повна потужність генератора S_{GEN} розраховується за такою емпіричною формулою:

$$S_{\text{GEN}} = S_{1\max} \times 1,35$$

За меншого значення потужності зварювання можна використовувати генератор із меншою вихідною потужністю.

ВАЖЛИВО! Повна потужність генератора S_{GEN} завжди повинна перевищувати максимальну повну потужність $S_{1\max}$ зварювальної системи.

Під час підключення однофазних пристроїв до трифазного генератора потрібно враховувати, що номінальна повна потужність генератора вказується для всіх трьох фаз разом. За потреби отримайте інформацію про потужність однієї фази генератора від його виробника.

УВАГА!

Напруга генератора не повинна виходити за межі допуску на напругу в мережі. Діапазон допуску на напругу в мережі вказаний у розділі «Технічні дані».

Органи керування, роз'єми та механічні компоненти

Безпека



НЕБЕЗПЕЧНО!

Неправильна експлуатація приладу може бути небезпечною.

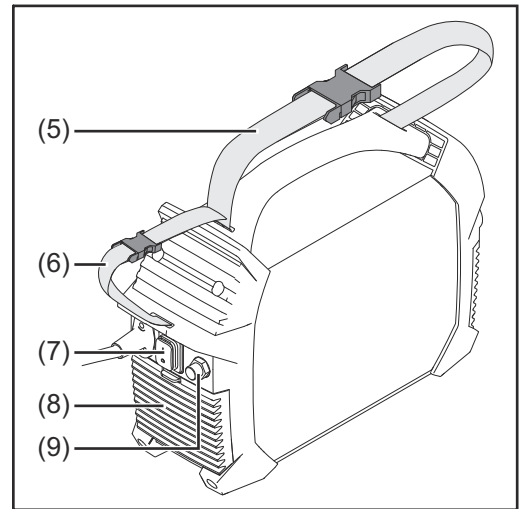
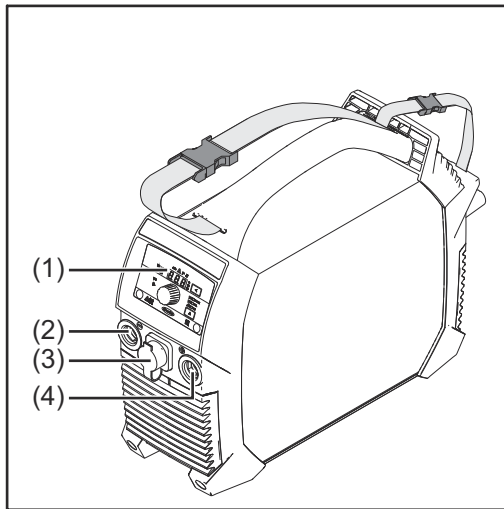
Це може призвести до серйозного травмування або пошкодження майна.

- ▶ Описані в цьому документі роботи й операції має виконувати лише кваліфікований технічний персонал, що пройшов курс належного навчання.
- ▶ Уважно ознайомтеся з усіма відомостями цього документа.
- ▶ Уважно ознайомтеся з правилами техніки безпеки та документацією користувача для цього обладнання й усіх системних компонентів.

Оскільки програмне забезпечення оновлюється, деякі функції, доступні на вашому приладі, можуть бути не описані в цій інструкції з експлуатації, або навпаки.

Деякі ілюстрації можуть трохи відрізнятися від наявних елементів керування на вашому приладі, але функції зображених елементів і реальних такі самі.

Елементи керування, роз'єми й механічні компоненти Ignis 150



(1) Панель керування

(2) Роз'єм для подачі струму (-)
з байонетним з'єднанням

(3) TIG Multi Connector

Після підключення пульта дистанційного керування до зварювальної системи:

- на дисплей зварювальної системи виводиться символ «гс»;
- зварювальний струм можна регулювати лише за допомогою пульта дистанційного керування.

(4) Роз'єм для подачі струму (+)
з байонетним з'єднанням

(5) Ремінь для перенесення

(6) Ремінь для кабелів
для кріплення мережного та зварювальних кабелів
Не використовувати для переміщення пристрою!

(7) Мережевий вимикач

(8) Повітряний фільтр

(9) Роз'єм для подачі захисного газу

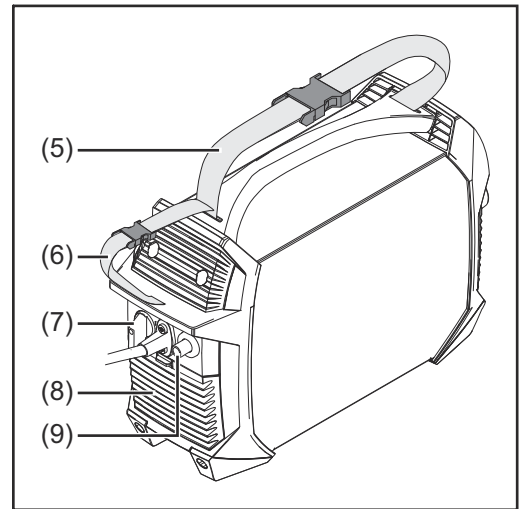
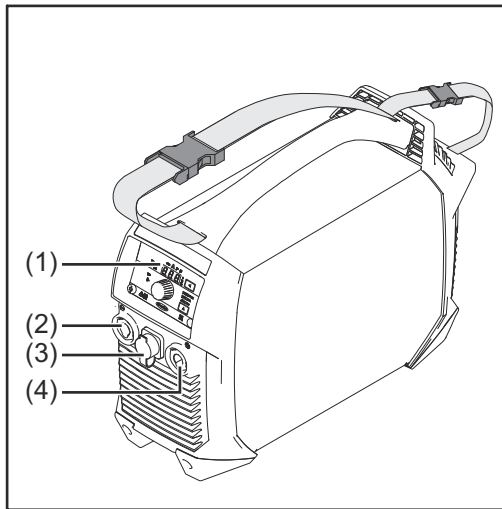
Призначення роз'ємів для подачі струму під час ручного зварювання стрижневим електродом (залежно від типу електрода):

- роз'єм для подачі струму (+) для електродотримача або кабелю заземлення
- роз'єм для подачі струму (-) для електродотримача або кабелю заземлення

Призначення роз'ємів для подачі струму під час зварювання TIG:

- роз'єм для подачі струму (+) для кабелю заземлення
- роз'єм для подачі струму (-) для зварювального пальника

Елементи керування, роз'єми й механічні компоненти Ignis 180



(1) Панель керування

(2) Роз'єм для подачі струму (-)
з байонетним з'єднанням

(3) TIG Multi Connector

Після підключення пульта дистанційного керування до зварювальної системи:

- на дисплей зварювальної системи виводиться символ «гс»;
- зварювальний струм можна регулювати лише за допомогою пульта дистанційного керування.

(4) Роз'єм для подачі струму (+)
з байонетним з'єднанням

(5) Ремінь для перенесення

(6) Ремінь для кабелів
для кріплення мережного та зварювальних кабелів
Не використовувати для переміщення пристрою!

(7) Мережевий вимикач

(8) Повітряний фільтр

(9) Роз'єм для подачі захисного газу

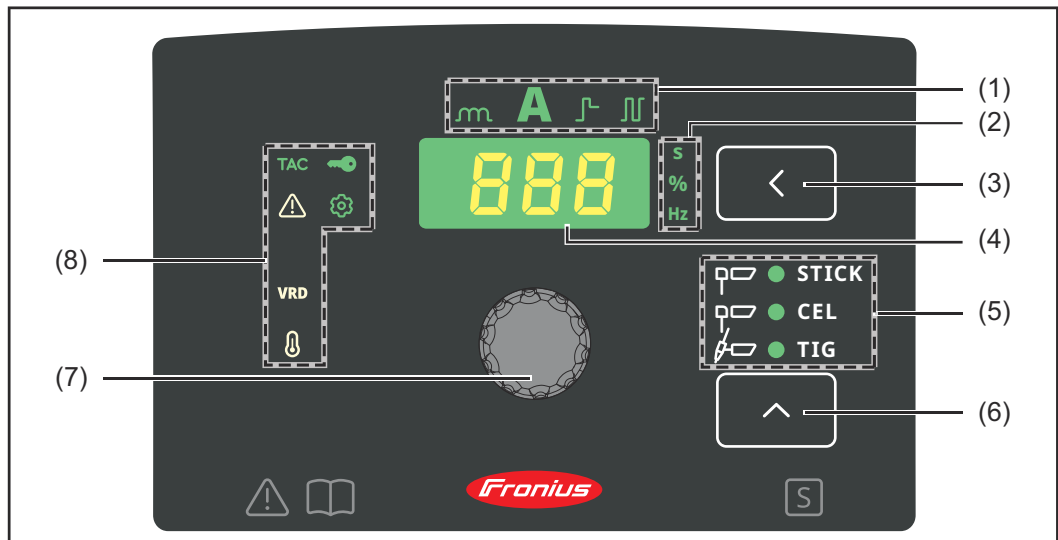
Призначення роз'ємів для подачі струму під час ручного зварювання стрижневим електродом (залежно від типу електрода):

- роз'єм для подачі струму (+) для електродотримача або кабелю заземлення
- роз'єм для подачі струму (-) для електродотримача або кабелю заземлення

Призначення роз'ємів для подачі струму під час зварювання TIG:

- роз'єм для подачі струму (+) для кабелю заземлення
- роз'єм для подачі струму (-) для зварювального пальника

Панель керування



(1) Індикатор значення параметра
вказує на значення вибраного параметра

- Динаміка дуги



- Зварювальний струм



- Функція SoftStart/HotStart



- Імпульсне зварювання



(2) Індикатор одиниці

вказує на одиницю вимірювання параметра, який наразі вибрано за допомогою регулювальної ручки (7)

- Час (секунди)



- Відсотки



- Частота (герци)



(3) Кнопка встановлення значення
для вибору потрібного значення параметра (1)

(4) Дисплей
показує поточне значення вибраного параметра

(5) Індикатор процесу зварювання
вказує на вибраний процес

- Ручне зварювання стрижневим електродом



- Ручне зварювання стрижневим електродом із целюлозним покриттям








- Зварювання TIG



(6) Кнопка процесу зварювання
для вибору процесу зварювання

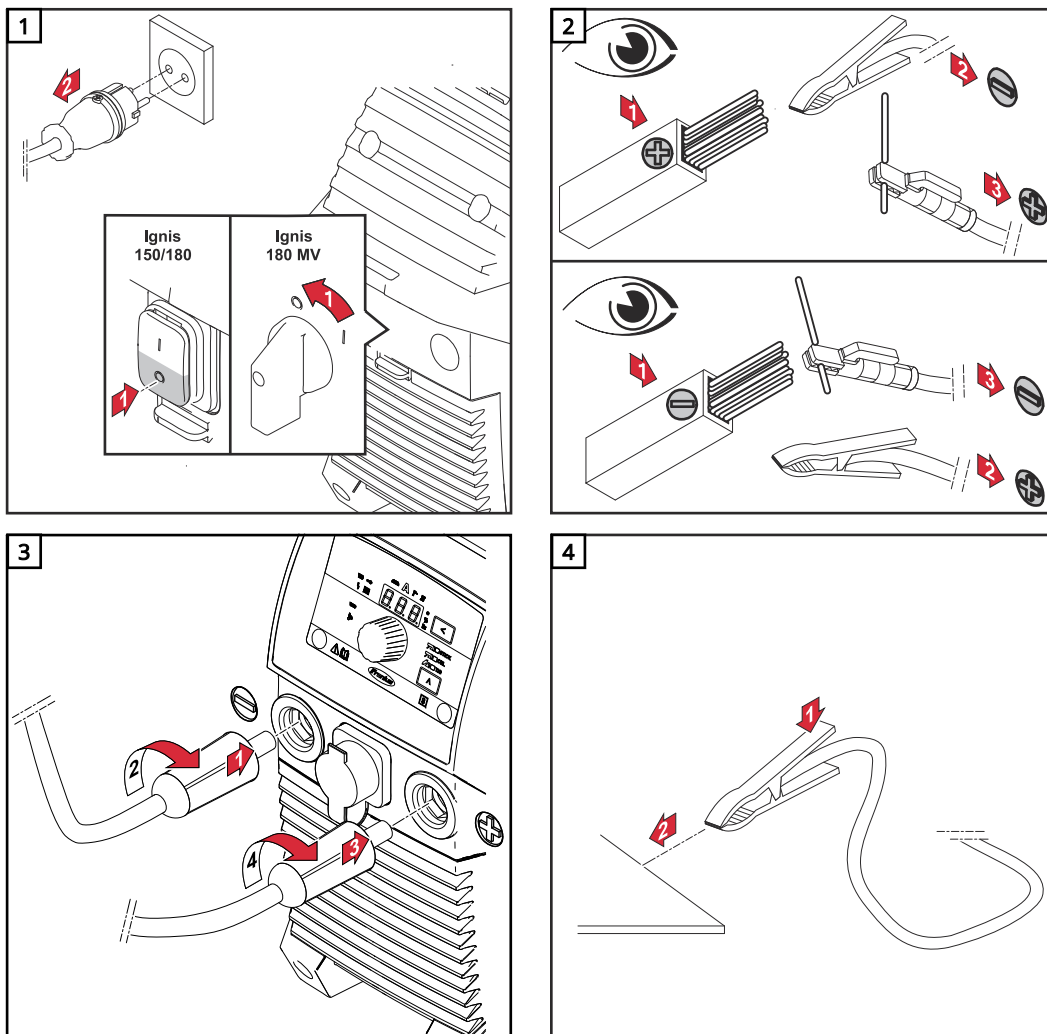
(7) **Регулювальна ручка**
для плавного регулювання значення вибраного параметра
(1)

(8) **Індикатори стану**
вказують на різні режими роботи зварювальної системи

- **VRD**
починає світитися, коли активовано захисний пристрій
пониження напруги (лише в моделях із таким пристроєм) 
 - **Setup**
починає світитися в режимі налаштування 
 - **Temperature**
починає світитися в разі виходу температури пристрою
за допустимі межі 
 - **Fault**
починає світитися в разі несправності, також див.
розділ «Усунення несправностей» 
 - **TAC**
починає світитися, якщо активовано функцію виконання
прихоплення
(лише в пристроях TIG, коли вибрано відповідний процес
зварювання) 
-

Ручне зварювання стрижневим електродом

Підготовка

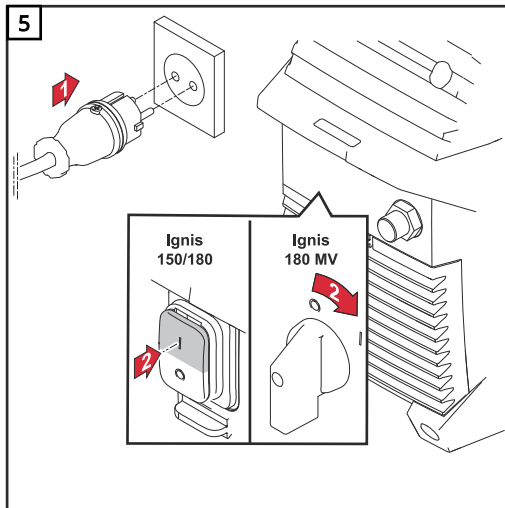


⚠ ОБЕРЕЖНО!

Ураження електричним струмом може становити загрозу. Одразу ж після ввімкнення зварювальної системи електрод у електродотримачі перебуває під напругою.

Це може призвести до травмування або пошкодження майна.

- ▶ Простежте, щоб контакт електрода не торкнувся людини або електропровідних чи заземлених елементів (наприклад, корпусу).



Ручне зварювання стрижневим електродом

1	За допомогою кнопки процесу зварювання виберіть необхідний процес.	↑
	- Ручне зварювання стрижневим електродом (ММА) – після вибору починає світитись індикатор зварювання ММА	STICK
	- Ручне зварювання стрижневим електродом (ММА) із целюлозним покриттям – після вибору починає світитись індикатор зварювання ММА Cel.	CEL
2	Натискайте кнопку регульованого параметра, поки не	←
	- почне світитись індикатор зварювального струму.	A
3	Відрегулюйте зварювальний струм за допомогою ручки.	↻
	- Зварювальна система готова до зварювання.	⦿

Функція Soft-Start/HotStart

Ця функція дає змогу відрегулювати стартовий струм.

Діапазон налаштувань: 1-200 %

Принцип роботи:

на початку процесу зварювання зварювальний струм знижується (SoftStart) або підвищується (HotStart) на 0,5 секунди залежно від налаштування.

Ця зміна показана у вигляді відсотка від заданого зварювального струму.

Тривалість стартового струму можна змінити в меню налаштування за допомогою відповідного параметра (Hti).

Регулювання стартового струму:

1	Натискайте кнопку регульованого параметра, поки не	←
	- почне світитись індикатор SoftStart/HotStart.	⏏

- 2** Повертайте регульовальну ручку, щоб установити потрібне значення.
- Зварювальний трансформатор готовий до зварювання.

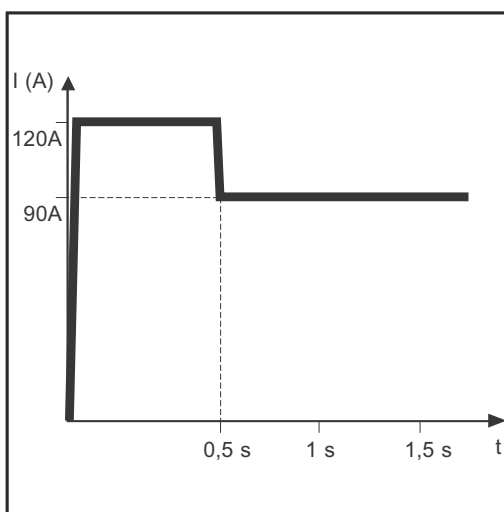


Максимальний струм HotStart обмежено вказаними нижче величинами:

- Ignis 150 – 160 A
- Ignis 180 – 200 A

Приклади (заданий зварювальний струм = 100 A):

- 100 % = стартовий струм 100 A = функцію деактивовано
- 80 % = стартовий струм 80 A = SoftStart
- 135 % = стартовий струм 135 A = HotStart
- 200 % = стартовий струм 160 A на Ignis 150 = HotStart, досягнуто максимального ліміту струму!
- 200 % = стартовий струм 200 A на Ignis 180 = HotStart



Приклад функції HotStart

Переваги функції SoftStart:

- зменшує пороутворення під час використання певних типів електродів.

Переваги функції HotStart:

- покращує характеристики запалювання навіть під час використання електродів із низьким рівнем запалювання;
- забезпечує краще проплавлення основного металу в початковій фазі, що зменшує нещільності шва;
- значною мірою запобігає потраплянню шлаку.

Динаміка дуги

Щоб досягти оптимальних результатів зварювання, інколи необхідно регулювати динаміку дуги.

Діапазон налаштувань: 0-100 (відповідає підвищенню струму до 0-200 A)

Принцип роботи:

у момент переходу крапель металу або в разі короткого замикання сила струму підвищується на короткий період для стабілізації дуги.

Це запобігає застиганню зварювальної ванни, коли стрижневий електрод може зануритись у зварювальну ванну, а також тривалому короткому замиканню дуги. Разом ці заходи не дають стрижневному електроду прилипнути до деталі.

Налаштування динаміки дуги:

- 1** Натискайте кнопку регульованого параметра, поки не



- почне світитись індикатор динаміки дуги.



2 Повертайте регулювальну ручку, щоб встановити потрібне значення.



- Зварювальна система готова до зварювання.

Максимальний струм динаміки дуги обмежено вказаними нижче величинами:

- Ignis 150 – 180 А
- Ignis 180 – 220 А

Приклади:

- Динаміка дуги = 0
 - динаміку дуги деактивовано
 - м'яка дуга з низьким утворенням бризок
- Динаміка дуги = 20
 - динаміка дуги з підвищенням струму на 40 А
 - жорсткіша та стабільніша дуга
- Динаміка дуги = 60, заданий зварювальний струм = 100 А
 - у моделі Ignis 150 фактичне підвищення становить лише 80 А, оскільки досягнуто максимального ліміту струму!
 - у моделі Ignis 180 динаміка дуги забезпечує підвищення струму на 120 А

Імпульсне зварювання

Імпульсне зварювання – це зварювання із застосуванням імпульсного струму. Воно використовується для зварювання тонких листів або важкодоступних ділянок сталевих труб.

У цих ситуаціях зварювальний струм, заданий на початку зварювання, не завжди підходить для всього процесу:

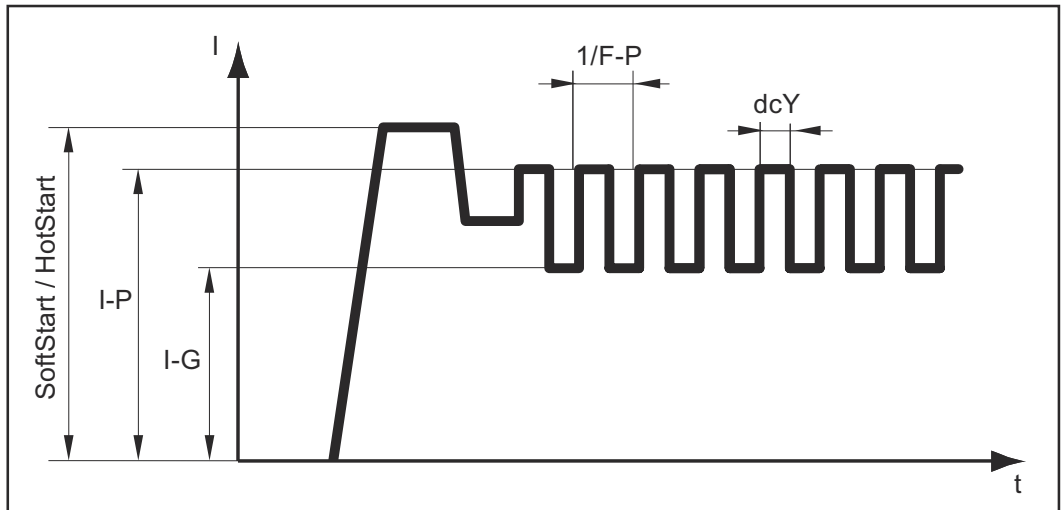
- якщо сила струму надто мала, основний метал не розплавиться як слід;
- якщо відбудеться перегрів, у рідкій зварювальній ванні можуть з'явитися краплі.

Діапазон налаштувань: 0,2-990 Гц

Принцип роботи:

- Низький базовий струм I-G стрімко зростає до значно більшої величини імпульсного струму I-P та знову знижується до базового струму I-G після завершення інтервалу періоду включення (Duty cycle dcY). Імпульсний струм I-P можна встановити на зварювальній системі.
- При цьому середня величина струму нижча за задане значення імпульсного струму I-P.
- Під час імпульсного зварювання невеликі ділянки зони зварювання швидко розплавляються й так само швидко застигають.

Зварювальна система регулює параметри періоду включення dcY та базового струму I-G згідно із заданими значеннями імпульсного струму й частоти імпульсів.



Імпульсне зварювання – крива зварювального струму




Регульовані параметри:

- **F-P:** частота імпульсів ($1/F-P$ = інтервал часу між двома імпульсами)
- **I-P:** імпульсний струм
- **SoftStart/HotStart**

Фіксовані параметри:

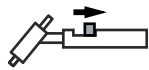
- **I-G:** базовий струм
- **dcY:** період включення

Для використання імпульсного зварювання:

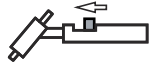
- | | | |
|---|--|---|
| 1 | Натискайте кнопку регульованого параметра, поки не |  |
| | - почне світитись індикатор імпульсного зварювання. |  |
| 2 | Повертайте регульовальну ручку, щоб установити потрібне значення частоти (Гц). |  |
| | - Зварювальна система готова до зварювання. | |

Режими TIG

Символи та їх значення



Відтягніть кнопку пальника назад і утримуйте її.



Відпустіть кнопку пальника, щоб вона перемістилася вперед.



Посуньте кнопку пальника вперед та утримуйте її.



Відпустіть кнопку, щоб вона перемістилася назад.

Регульовані параметри:

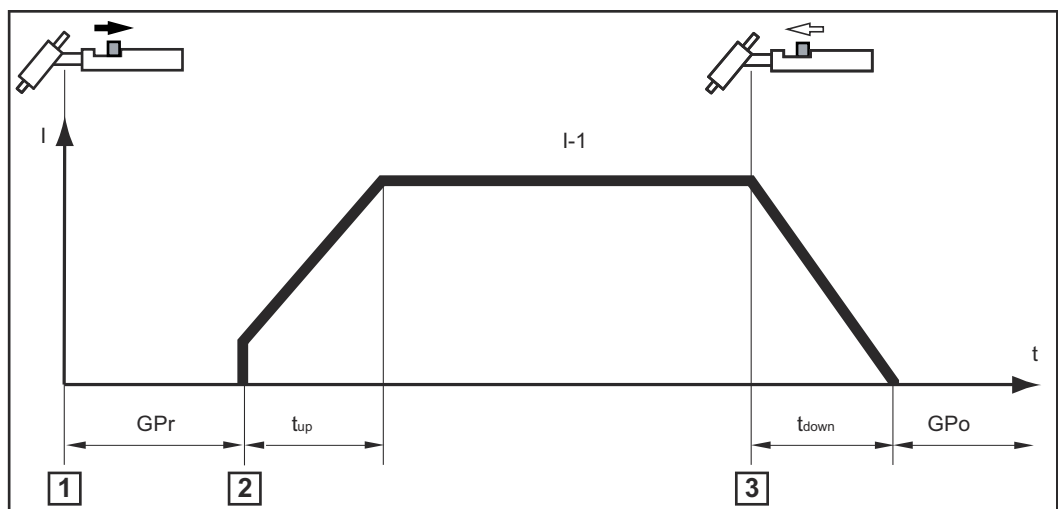
- **GPo**: тривалість продувки газу
- **I-S**: фаза стартового струму: температура повільно зростає за низького струму, що дає змогу правильно розмістити присадний матеріал.
- **I-E**: фаза струму заварювання кратера для запобігання утворенню тріщин у кінцевому кратері та каверн.
- **I-1**: фаза основного (зварювального) струму: стабільний тепловий вплив на основний метал, температура якого зростає за рахунок накопичення тепла.
- **I-2**: фаза зменшеного струму: тимчасове зниження зварювального струму для запобігання локальному перегріванню основного металу.

Фіксовані параметри:

- **GPr**: тривалість попередньої подачі газу
- t_{up} : фаза наростання струму: зварювальний струм неперервно зростає. Тривалість = 0,5 с
- t_{down} : фаза спадання струму: зварювальний струм неперервно спадає. Тривалість = 0,5 с
- t_S : тривалість стартового струму.
- t_E : Тривалість струму заварювання кратера

2-тактний режим

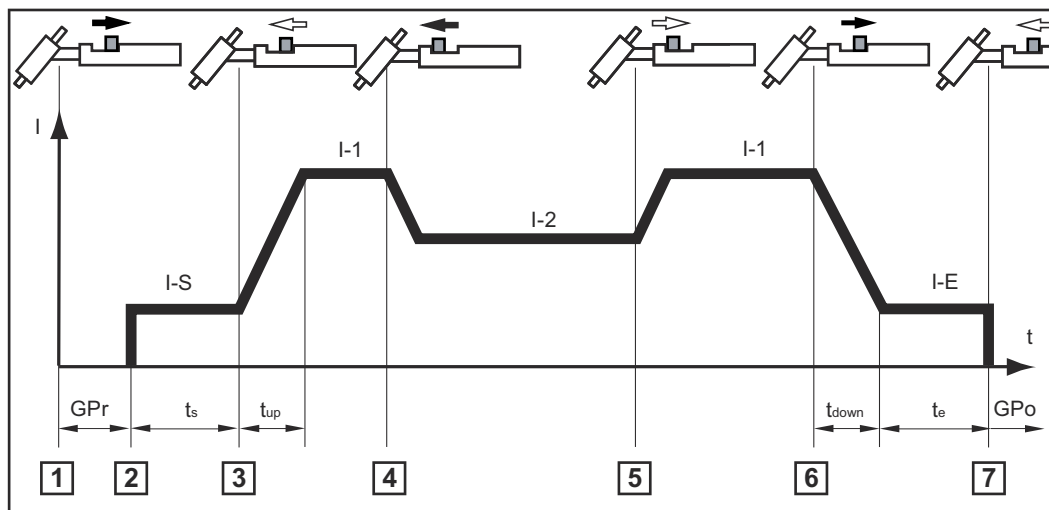
Інформацію про те, як активувати 2-тактний режим, див. в описі [Параметри зварювання TIG](#) на стор. 44.



- 1 Притисніть вольфрамовий електрод до деталі, а потім відтягніть кнопку пальника назад і утримуйте її – розпочнеться подача захисного газу.
- 2 Підніміть вольфрамовий електрод – загориться дуга.
- 3 Відпустіть кнопку пальника – зварювання завершено.

4-тактний режим

Інформацію про те, як активувати 4-тактний режим, див. в описі [Параметри зварювання TIG](#) на стор. 44.



4-тактний режим із тимчасовим зниженням сили струму I-2

Тимчасове зниження означає, що зварник може натиснути кнопку пальника під час фази основного струму, щоб знизити зварювальний струм до встановленого значення I-2.

- 1 Притисніть вольфрамовий електрод до деталі, а потім відтягніть кнопку пальника назад і утримуйте її – розпочнеться подача захисного газу.
- 2 Підніміть вольфрамовий електрод – початок зварювання зі стартовим струмом I-S.
- 3 Відпустіть кнопку пальника – зварювання з основним струмом I-1.
- 4 Посуньте кнопку пальника вперед і утримуйте її => буде активовано тимчасове зниження сили струму до значення I-2.
- 5 Відпустіть кнопку пальника – зварювання з основним струмом I-1.
- 6 Відтягніть назад кнопку пальника й утримуйте її – зниження до струму зварювання кратера I-E.
- 7 Відпустіть кнопку пальника – зварювання завершено.

Зварювання TIG

Загальні відомості

УВАГА!

Не використовуйте електроди з чистого вольфраму (позначені зеленим кольором), якщо вибрано зварювальний процес TIG.

УВАГА!

2-тактний і 4-тактний режими підтримуються лише за використання зварювального пальника з роз'ємом TIG Multi Connector.

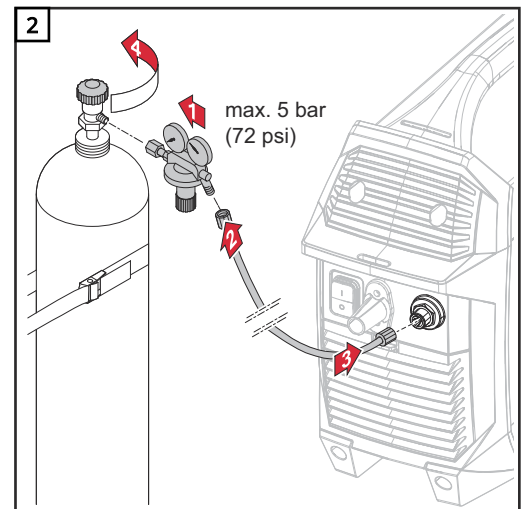
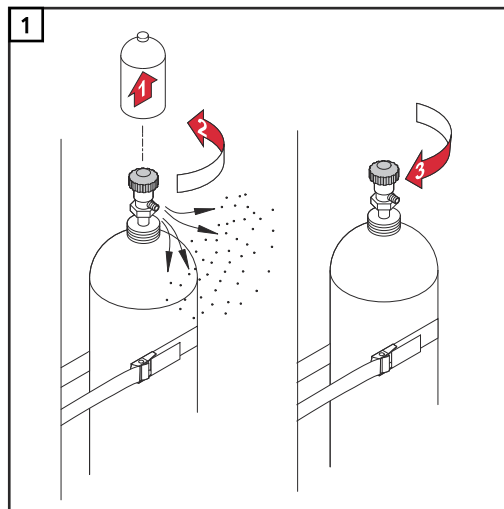
Під'єднання газового балона

⚠ НЕБЕЗПЕЧНО!

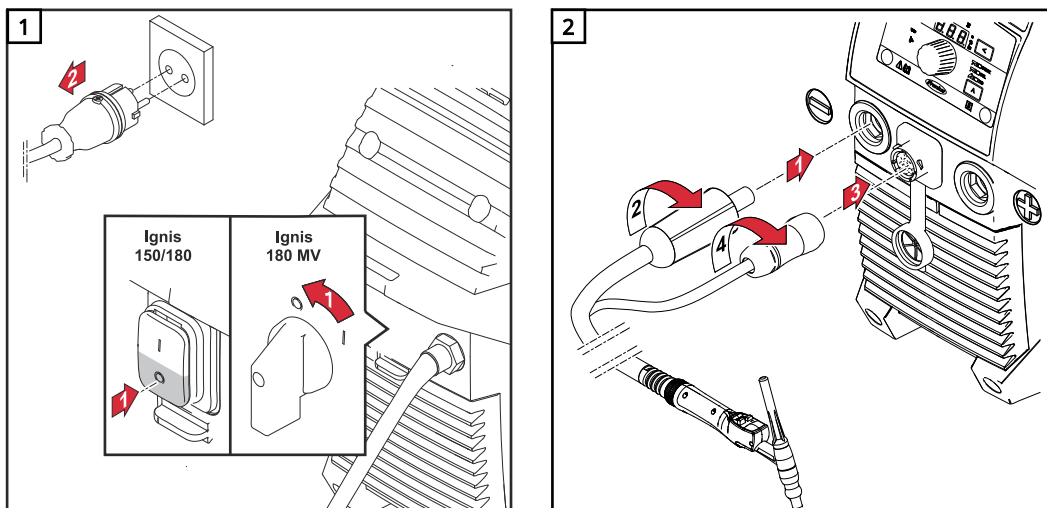
Падіння газових балонів може бути небезпечним.

Це може призвести до серйозного травмування людей і пошкодження обладнання.

- ▶ Розміщуйте газові балони на твердій рівній поверхні, щоб забезпечити їх стійкість. Закріплюйте газові балони, щоб запобігти їх падінню.
- ▶ Дотримуйтеся правил техніки безпеки, які встановив виробник газового балона.



Підготовка

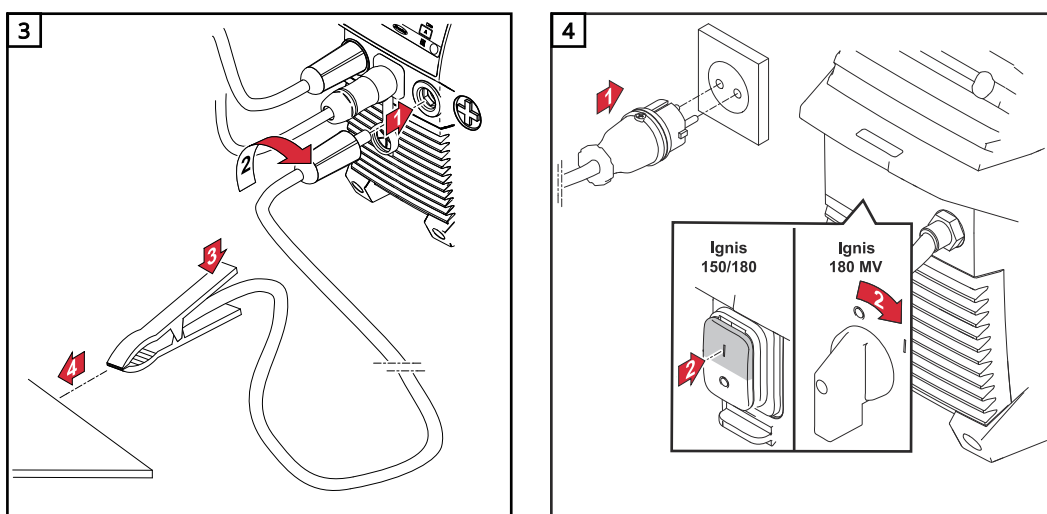


⚠ ОБЕРЕЖНО!

Ураження електричним струмом може становити загрозу. Одразу ж після ввімкнення зварювальної системи електрод зварювального пальника перебуває під напругою.

Це може призвести до травмування або пошкодження майна.

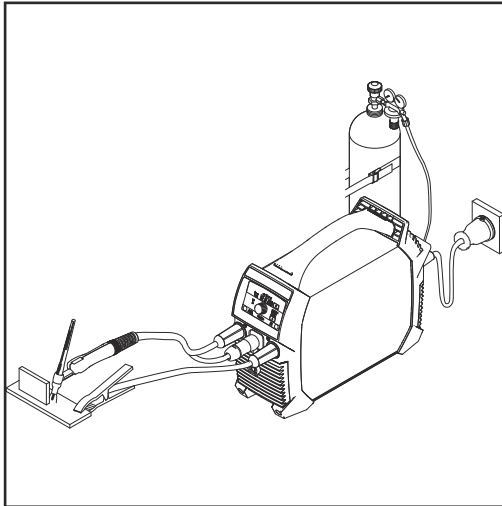
- ▶ Простежте, щоб контакт електрода не торкнувся людини або електропровідних чи заземлених елементів (наприклад, корпусу).



- 5 У разі використання зварювального пальника без роз'єму TIG Multi Connector:

у меню налаштування встановіть для параметра «Режим роботи» (trigger mode) значення OFF (Вимк.) (2-тактний і 4-тактний режими підтримуються лише за умови використання пальника з роз'ємом TIG Multi Connector).

Регулювання тиску газу



Зварювальний пальник із кнопкою (та роз'ємом TIG Multi Connector)

Зварювальний пальник із кнопкою (та роз'ємом TIG Multi Connector):

- 1 Натисніть кнопку пальника.
- Розпочнеться подача захисного газу.
- 2 Встановіть потрібний тиск за допомогою регулятора.
- 3 Відпустіть кнопку пальника.

Зварювання TIG

- 1 За допомогою кнопки вибору зварювальних процесів виберіть зварювання TIG.



- Почне світитись індикатор TIG.



- 2 Натискайте кнопку регульованого параметра, поки не



- почне світитись індикатор зварювального струму.

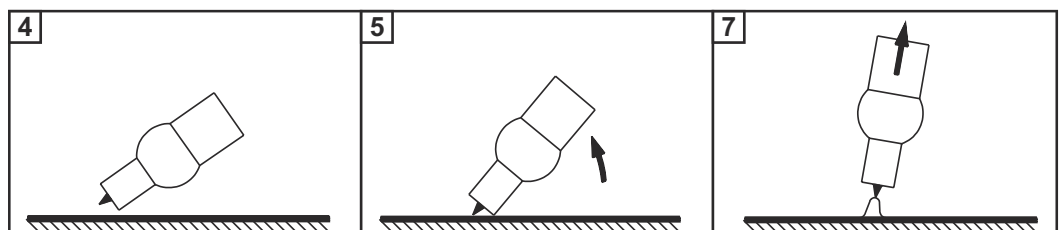


- 3 Відрегулюйте зварювальний струм за допомогою ручки.

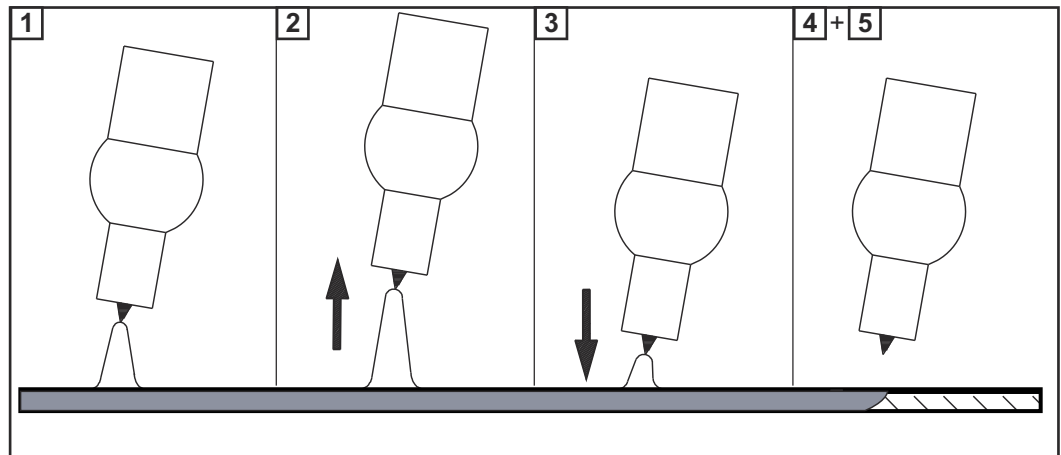


У разі використання зварювального пальника з кнопкою та роз'ємом TIG Multi Connector (заводське налаштування – 2-тактний режим):

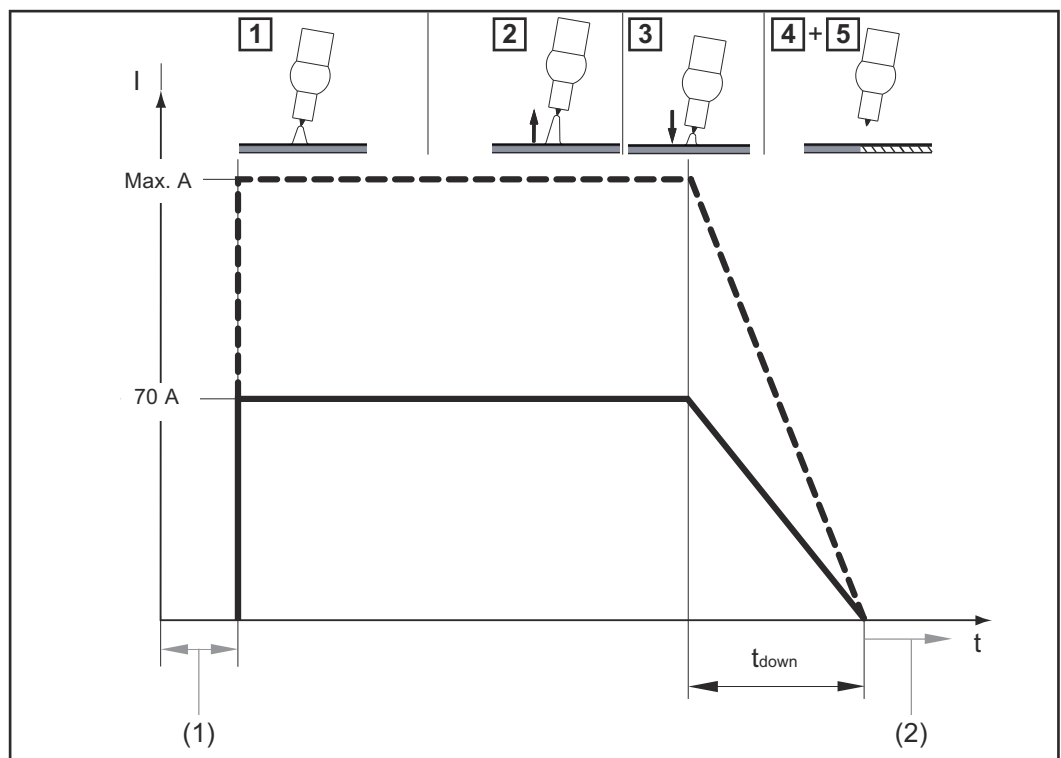
- 4 Піднесіть газове сопло до місця запалювання таким чином, щоб між вольфрамовим електродом і деталлю був проміжок близько 2–3 мм (5/64–1/8 дюйма).
- 5 Повільно опустіть зварювальний пальник, щоб вольфрамовий електрод торкнувся деталі.
- 6 Відтягніть кнопку пальника назад і утримуйте її.
- Розпочнеться подача захисного газу.
- 7 Підніміть зварювальний пальник і поверніть його в стандартне положення.
- Загориться зварювальна дуга.
- 8 Виконайте зварювання.



Принцип роботи й використання функції TIG Comfort Stop:



- 1 Зварювання
- 2 Під час зварювання підніміть пальник.
 - Довжина дуги значно збільшиться.
- 3 Опустіть пальник.
 - Довжина дуги значно зменшиться.
 - Функцію TIG Comfort Stop активовано.
- 4 Тримайте зварювальний пальник на одній висоті.
 - Зварювальний струм повільно зменшуватиметься (функція (DownSlope) [спадання струму]), поки дуга не згасне.
- 5 Дочекайтеся закінчення продувки газу й відведіть зварювальний пальник від деталі.



Графік подачі зварювального струму та газу, якщо активовано функцію TIG Comfort Stop

- (1) Попереднє подавання газу
- (2) Продувка газу

Тривалість спадання струму (**DownSlope:** тривалість спадання струму DownSlope t_{down}) становить 0,5 секунди. Її не можна змінити.

Продувка газу:

продувка газу регулюється в меню налаштування процесів зварювання як значення параметра «Тривалість продувки газу» (Gas Post flow).

Імпульсне зварювання

Імпульсне зварювання – це зварювання із застосуванням імпульсного струму. Воно використовується для зварювання тонких листів або важкодоступних ділянок сталевих труб.

У цих ситуаціях зварювальний струм, заданий на початку зварювання, не завжди підходить для всього процесу:

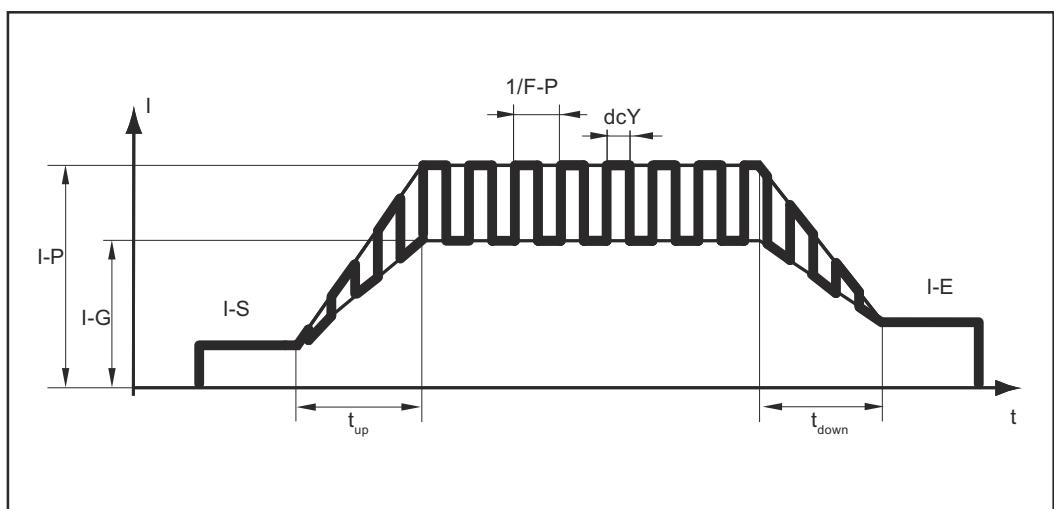
- якщо сила струму надто мала, основний метал не розплавиться як слід;
- якщо відбудеться перегрів, у рідкій зварювальній ванні можуть з'явитися краплі.

Діапазон налаштувань: 0,5-100 Гц

Принцип роботи:

- Низький базовий струм I-G стрімко зростає до значно більшої величини імпульсного струму I-P та знову знижується до базового струму I-G після завершення інтервалу періоду включення (Duty cycle dcY). Імпульсний струм I-P можна встановити на зварювальній системі.
- При цьому середня величина струму нижча за задане значення імпульсного струму I-P.
- Під час імпульсного зварювання невеликі ділянки зони зварювання швидко розплавляються й так само швидко застигають.

Зварювальна система регулює параметри періоду включення dcY та базового струму I-G згідно із заданими значеннями імпульсного струму й частоти імпульсів.



Імпульсне зварювання – крива зварювального струму

Регульовані параметри:

- I-S = стартовий струм
- I-E = струм заварювання кратера
- F-P = частота імпульсів ($1/F-P$ = інтервал часу між двома імпульсами)
- I-P = імпульсний струм

Фіксовані параметри:

- t_{up} = наростання струму
- t_{down} = спадання струму
- dcY = період включення
- I-G = базовий струм

Для використання імпульсного зварювання:

1 Натискайте кнопку регульованого параметра, поки не



- почне світитись індикатор імпульсного зварювання.



2 Повертайте регульовальну ручку, щоб установити потрібне значення частоти (Гц).

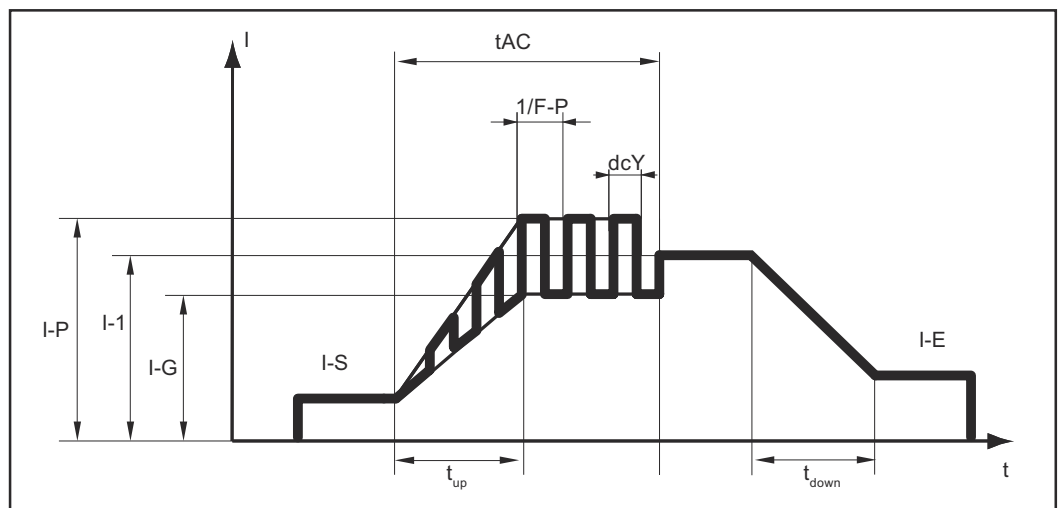


- Зварювальна система готова до зварювання.

Функція виконання прихоплення

Інформацію щодо активації та встановлення функції виконання прихоплення див. в описі [Параметри зварювання TIG](#) починаючи зі стор. 44.

- Коли для параметра tAC (прихоплення) задано інтервал часу, функція виконання прихоплення активується для всіх режимів роботи.
- Основна послідовність роботи в цих режимах залишається незмінною.
- Протягом указанного інтервалу подається імпульсний зварювальний струм, що краще утримує зварювальну ванну під час виконання прихоплення двох компонентів.



Графік зварювального струму

Регульовані параметри:

- tAC = тривалість імпульсного зварювального струму для виконання прихоплення
- I-E = струм заварювання кратера
- I-S = стартовий струм
- I-1 = основний потік

Фіксовані параметри:

- t_{up} = наростання струму
- t_{Down} = спадання струму
- I-P = імпульсний струм
- dcY = період включення
- F-P = частота імпульсів
- I-G = базовий струм

Зварювальна система регулює параметри частоти імпульсів F-P, імпульсного струму I-P, періоду включення dcY та базового струму I-G відповідно до заданої величини основного струму I-1.








Подавання імпульсного струму починається

- після закінчення фази стартового струму I-S;
- із фази наростання t_{up} .





Після закінчення інтервалу t_{AC} зварювання продовжується за сталого струму й доступності всіх заздалегідь установлених параметрів пульсації.

Меню налаштування зварювального процесу



Доступ до меню налаштування

1	За допомогою кнопки вибору зварювального процесу виберіть процес, параметри якого потрібно налаштувати.	
-	Зварювання стрижневим електродом (ММА)	
-	Зварювання стрижневим електродом (ММА) із целюлозним покриттям	
-	Зварювання TIG	
2	Натисніть кнопки значення параметра та вибору зварювального процесу одночасно.	
-	На панелі керування буде відображено код першого параметра в меню налаштування.	 


Зміна параметрів зварювання


1	Обертаючи регульовальну ручку, виберіть потрібний параметр.	
2	Натисніть регульовальну ручку, щоб відобразити задане значення параметра.	
3	Поверніть регульовальну ручку, щоб змінити значення.	
-	Нове значення буде застосоване одразу ж.	
-	Це не стосується випадків, коли відновлюються заводські налаштування. У цьому разі для активації нового значення потрібно натиснути регульовальну ручку.	
4	Натисніть регульовальну ручку, щоб повернутися до списку параметрів.	

Вихід із меню налаштування

1	Для виходу з меню налаштування натисніть кнопку значення параметра або вибору зварювального процесу.	 
----------	---	--

Параметри зварювання стрижневим електродом (ММА)


Параметр	Опис	Діапазон	Одиниця
	Тривалість стартового струму Для функції SoftStart / HotStart Заводське налаштування: 0,5 секунди	0,1–2,0	Секунди

Параметр	Опис	Діапазон	Одиниця
AST	<p>Anti-stick</p> <p>У разі вибору функції Anti-Stick дуга гаситься через 1,5 секунди після короткого замикання (прилипання електрода).</p> <p>Заводське налаштування: ON (Увімк. – активовано)</p>	<p>On (Увімк.)</p> <p>OFF (Вимк.)</p>	
STR	<p>Ділянка постійного струму на початку</p> <p>Для ввімкнення/вимкнення режиму зачищення від шлаків</p> <p>Заводське налаштування: ON (Увімк. – активовано)</p>	<p>On (Увімк.)</p> <p>OFF (Вимк.)</p>	
UCO	<p>Напруга розриву (Voltage cut off)</p> <p>Напруга розриву вказує, за якої довжини дуги зварювальний процес зупиняється. Зварювальна напруга підвищується в міру збільшення довжини дуги. Після досягнення вказаного тут значення дуга гаситься.</p> <p>Заводське налаштування: 45 В</p>	25–90	Вольти
FACT	<p>Заводське налаштування (FACTory)</p> <p>Використовується для відновлення заводських налаштувань пристрою</p> <ul style="list-style-type: none"> - скасування відновлення - відновлення заводських значень параметрів вибраного зварювального процесу - відновлення заводських значень параметрів усіх зварювальних процесів <p> Відновлення заводського значення вибраного параметра підтверджується натисканням регулювальної ручки.</p>	<p>no (ні)</p> <p>YES (Так)</p> <p>ALL (Усі)</p>	
2nd	<p>2-й рівень меню налаштування</p> <p>Для встановлення загальних параметрів зварювання</p> <p>Додаткові відомості див. у розділі «2-й рівень меню налаштування».</p>		

Параметри зварювання TIG

Параметр	Опис	Діапазон	Одиниця
tri	Режим роботи (режим кнопки)		
	- Робота зі зварювальним пальником без кнопки	OFF (Вимк.)	
	- 2-тактний режим	2t	
	- 4-тактний режим	4t	
	Заводське налаштування: 2t		
1-5	Стартовий струм (I-Start)	1-200	Відсотки
	Цей параметр доступний лише в 4-тактному режимі (tri = 4t)		
	Заводське налаштування: 35 %		
1-2	Знижений струм	1-200	Відсотки
	Цей параметр доступний лише в 4-тактному режимі (tri = 4t)		
	Заводське налаштування: 50 %		
1-E	Струм заварювання кратера (I-End)	1-100	Відсотки
	Цей параметр доступний лише в 4-тактному режимі (tri = 4t)		
	Заводське налаштування: 30 %		
0Pr	Тривалість попередньої подачі газу (попереднє подавання газу)	0,0-9,9	Секунди
	Тривалість попереднього подавання газу		
	Заводське налаштування: 0,0 секунди		
0Po	Продувка газу (продувка газу)	AUt (Авт.) 0,2-25	Секунди
	Заданий період часу, протягом якого подається газ після завершення зварювання.		
	Заводське налаштування: AUt (Авт.)		

Параметр	Опис	Діапазон	Одиниця
GPU	<p>Продування газом (продування газом)</p> <p>Продування зі створенням газового захисту розпочнеться, щойно параметру GPU буде присвоєне значення. Із міркувань безпеки продування зі створенням газового захисту не буде поновлено доти, доки не введено нове значення параметра GPU.</p> <p>ВАЖЛИВО! Продування захисним газом необхідне, щоб усунути конденсат, який утворюється на вимкненому пристрої внаслідок зберігання його на холоді протягом тривалого часу. Особливо це стосується систем із довгими шланговими пакетами.</p> <p>Заводське значення: off (вимк.)</p>	0,1–9,9	Хвилини
CS5	<p>Чутливість Comfort Stop (Comfort Stop Sensitivity)</p> <p>Цей параметр доступний, лише якщо для параметра tri встановлено значення OFF (Вимк.)</p> <p>Заводське налаштування: 1,5 В</p> <p>Додаткові відомості див. у розділі TIG Comfort Stop починаючи зі стор. 38</p>	0,6–3,5	Вольти
UCO	<p>Напруга розриву (Voltage cut off)</p> <p>Напруга розриву вказує, за якої довжини дуги зварювальний процес зупиняється. Зварювальна напруга підвищується в міру збільшення довжини дуги. Після досягнення вказаного тут значення дуга гаситься.</p> <p>Заводське налаштування: 35 В (для 2-тактного, 4-тактного режимів та пульта дистанційного керування з педальним приводом)</p> <p>Заводське налаштування: 25 В (для пальника з кнопкою режим OFF (Вимк.))</p>	10–45	Вольти
TACK	<p>Функція виконання прихоплення (tACKing)</p> <p>Заводське налаштування: OFF (Вимк.)</p> <p>Додаткові відомості див. у описі функції виконання прихоплення.</p>	OFF (Вимк.) 0,1–9,9	Секунди

Параметр	Опис	Діапазон	Одиниця
FAC	<p>Заводське налаштування (FACTory)</p> <p>Використовується для відновлення заводських налаштувань пристрою</p> <ul style="list-style-type: none"> - скасування відновлення - відновлення заводських значень параметрів вибраного зварювального процесу - відновлення заводських значень параметрів усіх зварювальних процесів <p> Відновлення заводського значення вибраного параметра підтверджується натисканням регулювальної ручки.</p>	<p>no (ні)</p> <p>YES (Так)</p> <p>ALL (Усі)</p>	
2nd	<p>2-й рівень меню налаштування</p> <p>Для встановлення загальних параметрів зварювання</p> <p>Додаткові відомості див. у розділі «2-й рівень меню налаштування».</p>		

Меню налаштування – 2-й рівень

Параметри зварювання на 2-му рівні меню налаштування

Параметр	Опис	Діапазон	Одиниця
50F	Версія програмного забезпечення Повний номер поточної версії програмного забезпечення розподілений між кількома дисплеями, і його можна переглянути, повертаючи регульовальну ручку.		
t5d	Автоматичне вимкнення (time Shut down) Якщо пристрій не використовується протягом вказаного періоду, він автоматично переводиться в режим очікування. Для виходу з режиму очікування потрібно натиснути будь-яку кнопку на панелі керування, і пристрій знову буде готовий до зварювання. Заводське налаштування: OFF (Вимк.)	5-60 OFF (Вимк.)	Хвилини
FUS	Запобіжник Для відображення та встановлення номіналу запобіжника, що використовується. Заводське налаштування: - для напруги мережі 230 В = 16 А; - для напруги мережі 120 В = 20 А. За встановленого номіналу запобіжника зварювальна система обмежує силу струму, що споживається з електричної мережі. Це запобігає негайному спрацюванню автоматичного запобіжника.	Для 230 В: 10 / 13 / 16 / OFF (лише TP 180 MV) Для 120 В: 15 / 16 / 20 / OFF (лише TP 180 MV)	Ампер



Ignis 150 – співвідношення між номіналом запобіжника та зварювальним струмом:

Напруга мережі	Номінал запобіжника	Струм у зварювальній електроді	Зварювальний струм TIG	Період включення
230 В	10 А	110 А	150 А	35 %
	13 А	130 А	150 А	35 %
	16 А	150 А	150 А	35 %

Ignis 180 – співвідношення між номіналом запобіжника та зварювальним струмом:

Напруга мережі	Номінал запобіжника	Струм у зварювальному електроді	Зварювальний струм TIG	Період включення
230 В	10 А	125 А	180 А	40 %
	13 А	150 А	200 А	40 %
	16 А	180 А	220 А	40 %
	OFF (Вимк. – лише TP 180 MV)	180 А	220 А	40 %
120 В*	15 А	85 А	130 А	40 %
	16 А	95 А	140 А	40 %
	20 А (лише TP 180 MV)	120 А	170 А	40 %
	OFF (Вимк. – лише TP 180 MV)	120 А	170 А	40 %

* Залежно від характеристик спрацьовування автоматичного запобіжника повний період включення (40 %) може бути недоступним в електричних мережах із напругою 120 В (наприклад, якщо використовується запобіжник типу СН (США), можливий період включення 15 %).

Параметр	Опис	Діапазон	Одиниця
	<p>Тривалість роботи (час роботи системи)</p> <p>Для відображення тривалості роботи (відлік починається з моменту ввімкнення пристрою).</p> <p>Повна величина тривалості роботи розподілена між кількома дисплеями. Її можна переглянути, повертаючи регульовальну ручку.</p>		Години, хвилини, секунди
	<p>Тривалість зварювання (час активності системи)</p> <p>Для відображення часу, протягом якого система була активна (лише час, коли проводилося зварювання).</p> <p>Повна величина часу активності системи розподілена між кількома дисплеями. Її можна переглянути, повертаючи регульовальну ручку.</p>		Години, хвилини, секунди

Догляд, обслуговування та утилізація

Безпека

НЕБЕЗПЕЧНО!

Неправильна експлуатація приладу може бути небезпечною.

Це може призвести до серйозного травмування або пошкодження майна.

- ▶ Описані в цьому документі роботи й операції має виконувати лише кваліфікований технічний персонал, що пройшов курс належного навчання.
- ▶ Уважно ознайомтеся з усіма відомостями цього документа.
- ▶ Уважно ознайомтеся з правилами техніки безпеки та документацією користувача для цього обладнання й усіх системних компонентів.

НЕБЕЗПЕЧНО!

Електричний струм становить небезпеку.

Це може призвести до серйозного травмування або пошкодження майна.

- ▶ Перед початком робіт вимкніть усі пристрої та компоненти й від'єднайте їх від електромережі.
- ▶ Захистіть усі задіяні пристрої та компоненти, щоб увімкнути їх знову було не можна.
- ▶ Відкривши корпус пристрою, перевірте за допомогою відповідних вимірювальних приладів, чи розряджено компоненти, що накопичують заряд (наприклад, конденсатори).

НЕБЕЗПЕЧНО!

Небезпека неналежного з'єднання корпусу із заземленням.

Це може призвести до серйозного травмування або пошкодження майна.

- ▶ Гвинти корпусу забезпечують достатнє з'єднання корпусу із заземленням.
- ▶ За будь-яких умов заборонено замінювати їх на інші гвинти, що не відповідають таким вимогам.

Загальні відомості

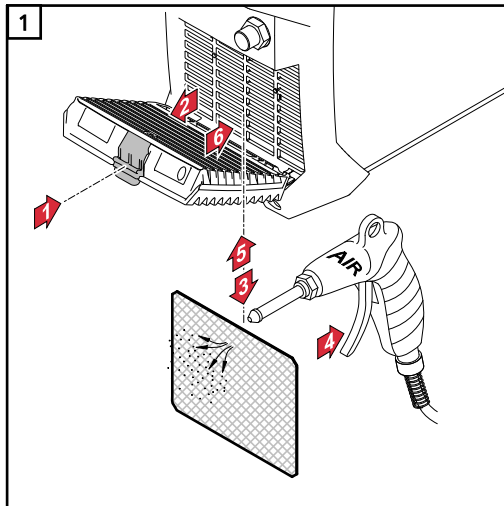
За нормальних умов експлуатації пристрій потребує мінімального догляду та обслуговування. Проте для забезпечення багаторічної надійної роботи пристрою важливо дотримуватися деяких правил.

Обслуговування перед кожним введенням в експлуатацію

- Перевірте, чи не пошкоджені мережевий штекер, мережний кабель і зварювальний пальник / електродотримач. Замініть будь-які пошкоджені компоненти.
- Переконайтеся, що зварювальний пальник, електродотримач і кабель заземлення правильно підключено до зварювальної системи та затягнуто або заблоковано, як показано в цьому документі.
- Переконайтеся, що деталь надійно підключена до заземлення.
- Переконайтеся, що навколо пристрою є вільний простір завширшки 0,5 м (1 фут 8 дюймів) для безперешкодної циркуляції охолоджувального повітря. Отвори для входу та виходу повітря забороняється закривати навіть частково.

**Обслуговування
щो 2 місяці**

Очищуйте повітряний фільтр:



Утилізація

Утилізацію слід проводити лише відповідно до однойменного розділу глави «Правила техніки безпеки».

Усунення несправностей

Безпека

НЕБЕЗПЕЧНО!

Неправильна експлуатація приладу може бути небезпечною.

Це може призвести до серйозного травмування або пошкодження майна.

- ▶ Описані в цьому документі роботи й операції має виконувати лише кваліфікований технічний персонал, що пройшов курс належного навчання.
- ▶ Уважно ознайомтеся з усіма відомостями цього документа.
- ▶ Уважно ознайомтеся з правилами техніки безпеки та документацією користувача для цього обладнання й усіх системних компонентів.

НЕБЕЗПЕЧНО!

Електричний струм становить небезпеку.

Це може призвести до серйозного травмування або пошкодження майна.

- ▶ Перед початком робіт вимкніть усі пристрої та компоненти й від'єднайте їх від електромережі.
- ▶ Захистіть усі задіяні пристрої та компоненти, щоб увімкнути їх знову було не можна.
- ▶ Відкривши корпус пристрою, перевірте за допомогою відповідних вимірювальних приладів, чи розряджено компоненти, що накопичують заряд (наприклад, конденсатори).

НЕБЕЗПЕЧНО!

Небезпека неналежного з'єднання корпусу із заземленням.

Це може призвести до серйозного травмування або пошкодження майна.

- ▶ Гвинти корпусу забезпечують достатнє з'єднання корпусу із заземленням.
- ▶ За будь-яких умов заборонено замінювати їх на інші гвинти, що не відповідають таким вимогам.

Повідомлення про помилки

Перегрів

На дисплеї відображається напис «hot» і починає світитись індикатор температури.



Причина: Надто висока робоча температура

Усунення: Дайте пристрою охолонути (не вимикайте пристрій, щоб вентилятор його охолоджував).

Сервісні повідомлення

Літера E та двоцифровий код помилки (наприклад, E02), що відображається на дисплеї одночасно з активацією індикатора «Error», означає внутрішній сервісний код зварювальної системи.

Приклад:

E02

Можливе виведення кількох кодів помилок. Вони відображаються після повороту регулювальної ручки.



Запам'ятайте або запишіть коди помилок, що відображаються на дисплеї, а також серійний номер і конфігурацію зварювальної системи, а потім зв'яжіться з відділом післяпродажного обслуговування та докладно опишіть помилку.

E01 - E03 / E11 / E15 / E21 / E33 - E35 / E37 - E40 / E42 - E44 / E46 - E52

Причина Несправність силового блоку

Усунення Зв'яжіться з відділом післяпродажного обслуговування.

E04

Причина Неможливо досягнути напруги холостого ходу:
електрод торкається деталі / несправність обладнання

Усунення Відведіть електродотримач від деталі. Якщо сервісний код продовжує відображатися, зв'яжіться з відділом післяпродажного обслуговування.

E05 / E06 / E12

Причина Збій під час запуску системи.

Усунення Вимкніть пристрій і ввімкніть його знову. Якщо це повториться, зв'яжіться з відділом післяпродажного обслуговування.

E10

Причина Надто висока напруга на роз'ємах зварювального струму (> 113 В_{пост.})

Усунення Зв'яжіться з відділом післяпродажного обслуговування.

E16 / E17

Причина: Збій пам'яті.

Усунення: Зв'яжіться з відділом післяпродажного обслуговування / натисніть регулювальну ручку, щоб підтвердити сервісне повідомлення.

УВАГА!

У стандартних варіантах пристроїв підтвердження сервісного повідомлення не впливає на доступність функцій зварювальної системи.

У всіх інших варіантах (TIG тощо) після підтвердження повідомлення доступний лише обмежений набір функцій. Для відновлення повної функціональності зв'яжіться з відділом післяпродажного обслуговування.

E19

Причина Перегрів або надто низька температура.

Усунення Експлуатуйте пристрій лише за допустимих температур навколишнього середовища. Більш докладні відомості про умови навколишнього середовища див. у підрозділі «Умови навколишнього середовища» розділу «Правила техніки безпеки».

E20

Причина Неправильне використання пристрою.

Усунення Використовуйте пристрій лише за прямим призначенням.

E22

Причина: Надто високий зварювальний струм.

Усунення: Переконайтеся, що зварювальна система використовується за допустимої напруги мережі. Переконайтеся, що встановлено правильний номінал запобіжника. Встановіть менший зварювальний струм.

E37

Причина: Надто висока напруга мережі.

Усунення: негайно від'єднайте штекер від мережі. Переконайтеся, що зварювальна система використовується за допустимої напруги мережі.

E36, E41, E45

Причина: Напруга в мережі поза допустимими межами або надто низький ліміт навантаження на мережу.

Усунення: Переконайтеся, що зварювальна система використовується за допустимої напруги мережі. Переконайтеся, що встановлено правильний номінал запобіжника.

E65 – E75

Причина Помилка зв'язку з дисплеєм.

Усунення вимкніть і знову ввімкніть пристрій; якщо ця помилка виникатиме проблеми: кілька разів, повідомте про проблему до служби підтримки.

Пристрій не працює

Пристрій не вмикається

Причина Несправність мережного вимикача.

Усунення Зв'яжіться з відділом післяпродажного обслуговування.

Не подається зварювальний струм.

Зварювальну систему ввімкнено, індикатор вибраного процесу зварювання світиться.

Причина: Відключено зварювальні кабелі.

Усунення: Правильно підключіть зварювальні кабелі.

Причина: Погане заземлення або його відсутність.

Усунення: Під'єднайте кабель до деталі.

Причина: Обрив силового кабелю у зварювальному пальнику або електродотримачі.

Усунення: Замініть зварювальний пальник або електродотримач.

Не подається зварювальний струм.

Пристрій увімкнено, світяться індикатор вибраного процесу зварювання й індикатор перегріву.

Причина: Перевищено період включення, пристрій перевантажено, працює вентилятор.

Усунення: Дотримуйтеся обмежень періоду включення.

Причина: Термозапобіжник вимкнув пристрій.

Усунення: Дочекайтеся, поки зварювальна система автоматично увімкнеться після етапу охолодження (не вимикайте пристрій: він охолоджується вентилятором).

Причина: Несправність вентилятора зварювальної системи.

Усунення: Зв'яжіться з відділом післяпродажного обслуговування.

Причина: Недостатнє надходження охолоджувального повітря.

Усунення: Забезпечте достатнє надходження повітря.

Причина: Забруднення повітряного фільтру.

Усунення: Очистьте повітряний фільтр.

Причина: Помилка силового блоку.

Усунення: Вимкніть пристрій і увімкніть його знову.
Якщо помилка повторюється часто, зв'яжіться з відділом післяпродажного обслуговування.

Пристрій працює зі збоями

Погане запалювання під час зварювання штучним електродом (ММА).

Причина: Вибрано неправильний зварювальний процес.

Усунення: Виберіть процес зварювання штучним електродом (ММА) або зварювання електродом із целюлозним покриттям.

Причина: Низький стартовий струм, електрод прилипає під час підпалювання.

Усунення: Збільште стартовий струм за допомогою функції HotStart.

Причина: Стартовий струм надто високий, під час запалювання електрод плавиться надто швидко або створює багато бризок.

Усунення: Зменште стартовий струм за допомогою функції HotStart.

У деяких випадках дуга переривається під час зварювання.

Причина: Установлено надто низьку напругу розриву (Uco).

Усунення: Збільште напругу розриву (Uco) в меню налаштування.

Причина: Надто висока напруга на електроді (наприклад, щілинному електроді).

Усунення: За можливості використовуйте інший тип електрода або джерело струму з більшою зварювальною потужністю.

Електрод прилипає.

Причина Значення параметра динаміки дуги (під час зварювання штучним електродом (ММА)) надто низьке.

Усунення Підвищте значення параметра динаміки дуги.

Погані характеристики зварювання

(високий рівень утворення бризок)

Причина Неправильна полярність електрода.

Усунення Змініть полярність електрода (див. інструкції виробника).

Причина Погане заземлення.

Усунення Під'єднайте затискачі заземлення безпосередньо до деталі.

Причина Установлені параметри не підходять до вибраного зварювального процесу.

Усунення Установіть оптимальні параметри для вибраного процесу зварювання в меню налаштування.

Вольфрамовий електрод плавиться.

Потрапляння вольфраму в основний метал під час запалювання.

Причина Неправильна полярність вольфрамового електрода.

Усунення Під'єднайте зварювальний пальник TIG до роз'єму струму (-).

Причина Неправильно вибраний захисний газ або його відсутність.

Усунення Використовуйте інертний захисний газ (аргон)

Середні значення витрати під час зварювання

Середні витрати дротового електрода під час зварювання MIG /MAG

Середні витрати дротового електрода під час зварювання зі швидкістю подавання дроту 5 м/хв			
	Дротовий електрод діаметром 1,0 мм	Дротовий електрод діаметром 1,2 мм	Дротовий електрод діаметром 1,6 мм
Сталевий дротовий електрод	1,8 кг/год	2,7 кг/год	4,7 кг/год
Алюмінієвий дротовий електрод	0,6 кг/год	0,9 кг/год	1,6 кг/год
Дротовий електрод із хромонікелевої сталі	1,9 кг/год	2,8 кг/год	4,8 кг/год

Середні витрати дротового електрода під час зварювання зі швидкістю подавання дроту 10 м/хв			
	Дротовий електрод діаметром 1,0 мм	Дротовий електрод діаметром 1,2 мм	Дротовий електрод діаметром 1,6 мм
Сталевий дротовий електрод	3,7 кг/год	5,3 кг/год	9,5 кг/год
Алюмінієвий дротовий електрод	1,3 кг/год	1,8 кг/год	3,2 кг/год
Дротовий електрод із хромонікелевої сталі	3,8 кг/год	5,4 кг/год	9,6 кг/год

Середні витрати захисного газу під час зварювання MIG /MAG

Діаметр дротового електрода	1,0 мм	1,2 мм	1,6 мм	2,0 мм	2 x 1,2 мм (TWIN)
Середні витрати	10 л/хв	12 л/хв	16 л/хв	20 л/хв	24 л/хв

Середні витрати захисного газу під час зварювання TIG

Розмір газового сопла	4	5	6	7	8	10
Середні витрати	6 л/хв	8 л/хв	10 л/хв	12 л/хв	12 л/хв	15 л/хв

Технічні дані

Пояснення терміну «період ввімкнення»

Період ввімкнення (ED) – це часовий інтервал у межах десятихвилинного циклу, протягом якого пристрій може працювати із заявленою потужністю без перегрівання.

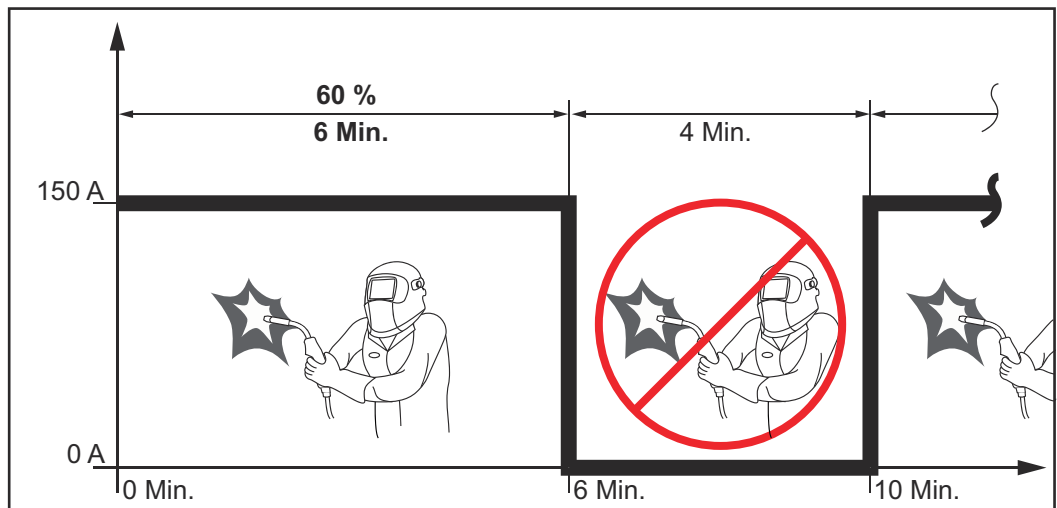
УВАГА!

Значення (ED), вказані на заводській табличці, розраховані для температури навколишнього середовища 40 °С.

Якщо температура навколишнього середовища вища, необхідно відповідним чином знизити ED або потужність.

Приклад: Зварювання зі струмом 150 А за 60 % ED

- Фаза зварювання = 60 % від 10 хвилин = 6 хвилин.
- Фаза охолодження = решта часу = 4 хвилини.
- Після завершення фази охолодження починається новий цикл.



Щоб використовувати пристрій без переривань:

- 1 Знайдіть в технічних даних значення 100 % ED, яке відповідає наявній температурі навколишнього середовища.
- 2 Відповідним чином знизьте потужність або силу струму, щоб пристрій міг працювати без періодів охолодження.

Ignis 150 TIG

Напруга мережі (U_1)	1 x 230 В
Макс. ефективний первинний струм ($I_{1\text{eff}}$)	15 А
Макс. первинний струм ($I_{1\text{max}}$)	24 А
Макс. повна потужність ($S_{1\text{max}}$)	5,52 кВ·А
Плавкий запобіжник мережі	16 А із затримкою спрацьовування
Допуск на напругу в мережі	від -20 до +15 %

Частота мережі	50/60 Гц		
Cos φ	0,99		
Макс. припустимий повний опір мережі Z_{\max} для ТПЕМ ¹⁾	32 мОм		
Рекомендований пристрій захисного відключення	Тип В		
Діапазон зварювального струму (I_2), зварювання стрижневим електродом	10-150 А		
Діапазон зварювального струму (I_2), зварювання TIG	10-150 А		
Зварювальний струм під час зварювання MMA, 10 хв / 40 °C (104 °F)	35 % 150 А	60 % 110 А	100 % 90 А
Зварювальний струм під час зварювання TIG, 10 хв / 40 °C (104 °F)	35 % 150 А	60 % 110 А	100 % 90 А
Діапазон напруги на виході згідно зі стандартною характеристикою (U_2), зварювання стрижневим електродом	20,4-26 В		
Діапазон напруги на виході згідно зі стандартною характеристикою (U_2), зварювання TIG	10,4-16 В		
Напруга холостого ходу (U_0 пік.)	96 В		
Клас захисту	IP 23		
Вид охолодження	Повітряне примусове		
Категорія перевантаження напругою	III		
Ступінь забруднення згідно з IEC 60664	3		
Клас EMC	A		
Маркування безпеки	S, CE		
Макс. тиск захисного газу	5 бар 72,52 фунта/дюйм ²		
Розмір (довжина x ширина x висота)	365 x 130 x 285 мм 14,4 x 5,1 x 11,2 дюйма		
Маса	6,6 кг 14,6 фунта		
Енергоспоживання в неробочому режимі за 230 В	15 Вт		
Енергоефективність зварювальної системи за 150 А / 26 В	87 %		

1) Підключення до електромережі спільного користування 230/400 В, 50 Гц

Ignis 180 TIG

Напруга мережі (U_1)	1 x 230 В		
Макс. ефективний первинний струм ($I_{1\text{eff}}$)	16 А		
Макс. первинний струм ($I_{1\text{max}}$)	25 А		
Макс. повна потужність ($S_{1\text{max}}$)	5,75 кВ·А		
Плавкий запобіжник мережі	16 А із затримкою спрацьовування		
Допуск на напругу в мережі	від -20 до +15 %		
Частота мережі	50/60 Гц		
Cos ϕ	0,99		
Макс. припустимий повний опір мережі Z_{max} для ТПЕМ ¹⁾	285 мОм		
Рекомендований пристрій захисного відключення	Тип В		
Діапазон зварювального струму (I_2), зварювання стрижневим електродом	10-180 А		
Діапазон зварювального струму (I_2), зварювання TIG	10-220 А		
Зварювальний струм під час зварювання MMA, 10 хв / 40 °C (104 °F)	40 % 180 А	60 % 150 А	100 % 120 А
Зварювальний струм під час зварювання TIG, 10 хв / 40 °C (104 °F)	40 % 220 А	60 % 150 А	100 % 120 А
Діапазон напруги на виході згідно зі стандартною характеристикою (U_2), зварювання стрижневим електродом	20,4-27,2 В		
Діапазон напруги на виході згідно зі стандартною характеристикою (U_2), зварювання TIG	10,4-18,8 В		
Напруга холостого ходу (U_0 пік.)	101 В		
Клас захисту	IP 23		
Вид охолодження	Повітряне примусове		
Категорія перевантаження напругою	III		
Ступінь забруднення згідно з IEC 60664	3		
Клас EMC	A		
Маркування безпеки	S, CE		
Макс. тиск захисного газу	5 бар 72,52 фунта/дюйм ²		
Розмір (довжина x ширина x висота)	435 x 160 x 310 мм 17,1 x 6,3 x 12,2 дюйма		

Маса	9,0 кг 19,8 фунта
Енергоспоживання в неробочому режимі за 230 В	15 Вт
Енергоефективність зварювальної системи за 180 А / 27,2 В	88 %

1) Підключення до електромережі спільного користування 230/400 В, 50 Гц

Ignis 180 TIG MV

Напруга мережі (U_1)	1 x 230 В	1 x 120 В	1 x 120 В
Макс. ефективний первинний струм (I_{1eff})	16 А	20 А	15 А
Макс. первинний струм (I_{1max})	25 А	29 А	19 А
Макс. повна потужність (S_{1max})	5,75 кВ·А	3,48 кВ·А	2,28 кВ·А
Плавкий запобіжник мережі	16 А із затримкою спрацьовування	20 А із затримкою спрацьовування	15 А із затримкою спрацьовування
Допуск на напругу в мережі	від -20 до +15 %		
Частота мережі	50/60 Гц		
Сos φ	0,99		
Макс. припустимий повний опір мережі Z_{max} для ТПЕМ ¹⁾	285 мОм		
Рекомендований пристрій захисного відключення	Тип В		
Діапазон зварювального струму (I_2)	10-180 А	10-120 А	10-85 А
Зварювання стрижневим електродом	10-220 А	10-170 А	10-140 А
Зварювання TIG			
Зварювальний струм під час зварювання MMA, 10 хв / 40 °С (104 °F)	40 % / 180 А 60 % / 150 А 100 % / 120 А	40 % / 120 А 60 % / 100 А 100 % / 90 А	40 % / 85 А 60 % / 70 А 100 % / 65 А
Зварювальний струм під час зварювання TIG, 10 хв / 40 °С (104 °F)	40 % / 220 А 60 % / 160 А 100 % / 130 А	40 % / 170 А 60 % / 130 А 100 % / 100 А	40 % / 140 А 60 % / 110 А 100 % / 100 А
Діапазон напруги на виході згідно зі стандартною характеристикою (U_2)	20,4-27,2 В		
Зварювання стрижневим електродом	10,4-18,8 В		
Зварювання TIG			
Напруга холостого ходу (U_0 пік.)	101 В		
Клас захисту	IP 23		
Вид охолодження	Повітряне примусове		

Категорія перевантаження напругою	III
Ступінь забруднення згідно з IEC 60664	3
Клас EMC	A
Маркування безпеки	S, CE
Макс. тиск захисного газу	5 бар 72,52 фунта/дюйм ²
Розмір (довжина x ширина x висота)	435 x 160 x 310 мм 17,1 x 6,3 x 12,2 дюйма
Маса	9,2 кг 20,3 фунта
Енергоспоживання в неробочому режимі за 230 В	15 Вт
Енергоефективність зварювальної системи за 180 А / 27,2 В	88 %

1) Підключення до електромережі спільного користування 230/400 В, 50 Гц

Огляд важливих вихідних матеріалів і відомості про рік випуску пристрою

Огляд важливих вихідних матеріалів

Із оглядом важливих вихідних матеріалів, які містить цей пристрій, можна ознайомитися на вказаній нижче сторінці.

www.fronius.com/en/about-fronius/sustainability.

Визначення року випуску пристрою

- Кожен пристрій має серійний номер.
- Серійний номер складається з 8 цифр. Приклад – 28020099.
- Перші дві цифри являють собою число, на основі якого можна обчислити рік випуску пристрою.
- Щоб обчислити рік випуску, потрібно відняти від цього числа 11.
 - Приклад: серійний номер – **28**020065; обчислення року випуску – **28** – 11 = 17, тобто пристрій виготовили в 2017 р.



Fronius International GmbH

Froniusstraße 1
4643 Pettenbach
Austria
contact@fronius.com
www.fronius.com

At www.fronius.com/contact you will find the contact details
of all Fronius subsidiaries and Sales & Service Partners.