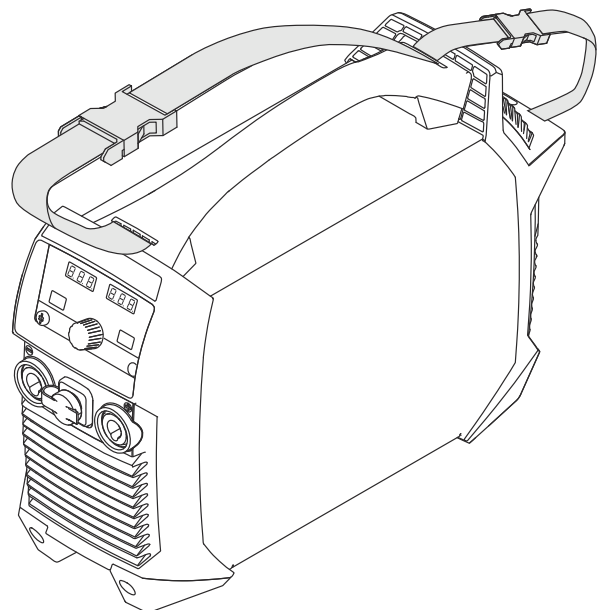


# Operating Instructions

**Artis 170**  
**Artis 210**



**CS** | Návod k obsluze





# Obsah

Bezpečnostní předpisy .....	6
Vysvětlení bezpečnostních pokynů .....	6
Všeobecné informace .....	6
Předpisové použití .....	7
Okolní podmínky .....	7
Povinnosti provozovatele .....	7
Povinnosti pracovníků .....	7
Síťové připojení .....	8
Proudový chránič .....	8
Vlastní ochrana a ochrana jiných osob .....	8
Informace k hodnotám hlukových emisí .....	9
Nebezpečí vznikající působením škodlivých par a plynů .....	9
Nebezpečí představované odletujícími jiskrami .....	10
Nebezpečí představované síťovým a svařovacím proudem .....	10
Bludné svařovací proudy .....	11
Klasifikace přístrojů podle EMC .....	11
Opatření EMC .....	12
Opatření EMF .....	12
Místa, kde hrozí zvláštní nebezpečí .....	12
Požadavky na ochranný plyn .....	14
Nebezpečí související s lahvemi s ochranným plynem .....	14
Nebezpečí ohrožení unikajícím ochranným plynem .....	14
Bezpečnostní opatření v místě instalace a při přepravě .....	15
Bezpečnostní předpisy v normálním provozu .....	15
Uvedení do provozu, údržba a opravy .....	16
Bezpečnostní přezkoušení .....	16
Likvidace .....	16
Bezpečnostní označení .....	17
Zálohování dat .....	17
Autorské právo .....	17
<b>Všeobecné informace .....</b>	<b>19</b>
Všeobecné informace .....	21
Koncepce přístroje .....	21
Princip funkce .....	21
Oblasti použití .....	21
Režim provozu s dálkovým ovladačem .....	22
Varovná upozornění na přístroji .....	22
<b>Ovládací prvky a přípojky .....</b>	<b>25</b>
Ovládací panel .....	27
Všeobecné informace .....	27
Bezpečnost .....	27
Ovládací panel .....	27
Přípojky, přepínače a mechanické součásti .....	32
Ovládací prvky, přípojky a mechanické součásti .....	32
<b>Instalace a uvedení do provozu .....</b>	<b>33</b>
Minimální vybavení pro svařovací práce .....	35
Všeobecné informace .....	35
Svařování TIG DC .....	35
Svařování obalenou elektrodou .....	35
Před instalací a uvedením do provozu .....	36
Bezpečnost .....	36
Předpisové použití .....	36
Předpisy pro umístění .....	36
Síťové připojení .....	36
Provoz s elektrocentrálou .....	37

Připojte síťový kabel.....	38
Všeobecné informace .....	38
Bezpečnost.....	38
Připojení napájecího kabelu.....	38
Uvedení do provozu.....	39
Bezpečnost.....	39
Všeobecné informace .....	39
Připojení plynové lahve.....	39
Připojení svařovací hořáku ke svařovacímu zdroji.....	40
Vytvoření uzemnění se svařencem.....	41
Zjištění velikosti odporu svařovacího obvodu „r“ .....	41
<b>Svařovací provoz</b> .....	<b>43</b>
Provozní režimy TIG.....	45
Bezpečnost.....	45
Symboly a vysvětlivky.....	46
Režim 2takt.....	47
Režim 4takt.....	47
Bodové svařování.....	48
Svařování TIG.....	49
Bezpečnost.....	49
Příprava.....	49
Svařování TIG.....	50
Parametry svařování.....	51
Zapálení oblouku.....	53
Zapálení oblouku pomocí vysoké frekvence(vysokofrekvenční zapalování).....	53
Dotykové zapálení u svařovacího hořáku s tlačítkem hořáku .....	54
Dotykové zapálení u svařovacího hořáku bez tlačítka hořáku .....	56
Zapálení oblouku vysokofrekvenčním dotykem(Touch-HF).....	57
Přetížení wolframové elektrody.....	57
Konec svařování.....	57
Speciální funkce.....	58
Funkce monitorování odtržení oblouku.....	58
Funkce Ignition Time-Out.....	58
Pulzní svařování TIG .....	58
Funkce stehování.....	59
Svařování obalenou elektrodou.....	61
Bezpečnost.....	61
Příprava.....	61
Svařování obalenou elektrodou.....	62
Svařování obalenými celulózovými elektrodami.....	62
Pulzní svařování.....	62
Startovací proud > 100 % (HotStart).....	64
Startovací proud < 100 % (Soft-Start).....	64
Funkce Anti-Stick.....	65
<b>Nastavení Setup</b> .....	<b>67</b>
Nabídka Setup.....	69
Všeobecné informace .....	69
Vstup do nabídky Setup.....	69
Změna parametru.....	70
Přehled.....	70
Nabídka Setup TIG.....	71
Parametry v nabídce Setup TIG.....	71
Parametry v nabídce Setup TIG - 2. úroveň.....	74
Parametry nabídky Setup – 2. úroveň .....	78
Nabídka Setup obalené elektrody.....	81
Parametry v nabídce Setup obalené elektrody.....	81
<b>Odstraňování závad a údržba</b> .....	<b>85</b>
Diagnostika a odstraňování závad.....	87

Všeobecné informace .....	87
Bezpečnost.....	87
Zobrazené závady.....	87
Servisní zprávy.....	88
Chybí funkce.....	89
Nedostatečná funkce.....	90
Péče, údržba a likvidace odpadu.....	92
Všeobecné informace .....	92
Bezpečnost.....	92
Při každém uvedení do provozu .....	92
Údržba každé 2 měsíce.....	93
Likvidace.....	93

**Příloha** **95**

Průměrné hodnoty spotřeby při svařování .....	97
Průměrná spotřeba ochranného plynu při svařování TIG .....	97
Technické údaje.....	98
Zvláštní napětí.....	98
Artis 170 EF, Artis 170 np .....	98
Artis 170 MV/B, Artis 170 MV/np.....	100
Artis 210 EF, Artis 210 np .....	102
Artis 210 XT/B, Artis 210 XT/np .....	104
Vysvětlivky.....	105
Přehled s kritickými surovinami, rok výroby zařízení.....	107

# Bezpečnostní předpisy

## Vysvětlení bezpečnostních pokynů

### **NEBEZPEČÍ!**

#### Označuje bezprostředně hrozící nebezpečí,

- ▶ které by mělo za následek smrt nebo velmi těžká zranění, pokud by nebylo odstraněno.

### **VAROVÁNÍ!**

#### Označuje případnou nebezpečnou situaci,

- ▶ která by mohla mít za následek smrt nebo velmi těžká zranění, pokud by nebyla odstraněna.

### **POZOR!**

#### Označuje případnou závažnou situaci,

- ▶ která by mohla mít za následek drobná poranění nebo lehká zranění a materiální škody, pokud by nebyla odstraněna.

### **UPOZORNĚNÍ!**

#### Upozorňuje na možné ohrožení kvality pracovních výsledků a na případné poškození zařízení.

## Všeobecné informace

Přístroj je vyroben podle současného stavu techniky a v souladu s uznávanými bezpečnostně technickými předpisy. Přesto hrozí při neodborné obsluze nebo chybném používání nebezpečí, které se týká:

- ohrožení zdraví a života obsluhy nebo dalších osob,
- poškození přístroje a jiného majetku provozovatele,
- zhoršení efektivity práce s přístrojem.

Všechny osoby, které instalují, obsluhují, ošetřují a udržují přístroj, musí

- mít odpovídající kvalifikaci,
- mít znalosti ze svařování a
- v plném rozsahu přečíst a pečlivě dodržovat tento návod k obsluze.

Návod k obsluze přechovávejte vždy na místě, kde se s přístrojem pracuje. Kromě tohoto návodu k obsluze je nezbytné dodržovat příslušné všeobecně platné i místní předpisy týkající se předcházení úrazům a ochrany životního prostředí.

Všechny popisy na přístroji, které se týkají bezpečnosti provozu, je třeba:

- udržovat v čitelném stavu,
- nepoškozovat,
- neodstraňovat,
- nezakrývat, nepřelepovat ani nezabarvovat.

Umístění bezpečnostních upozornění na přístroji najdete v kapitole „Všeobecné informace“ návodu k obsluze vašeho přístroje.

Jakékoli závady, které by mohly narušit bezpečný provoz přístroje, musí být před jeho zapnutím odstraněny.

### **Jde o vaši bezpečnost!**

---

**Předpisové použití**

Přístroj je dovoleno používat pouze pro práce odpovídající jeho určení.

---

Přístroj je určen výlučně pro svařovací postupy uvedené na výkonovém štítku. Jakékoliv jiné a tento rámec přesahující použití se nepovažuje za předpisové. Za takto vzniklé škody výrobce neručí.

---

K předpisovému používání přístroje patří rovněž

- kompletní přečtení a dodržování pokynů obsažených v tomto návodu k obsluze,
- kompletní přečtení a dodržování bezpečnostních a varovných pokynů,
- provádění pravidelných inspekčních a údržbářských prací.

---

Přístroj nikdy nepoužívejte k následujícím činnostem:

- rozmrazování potrubí,
- nabíjení baterií/akumulátorů,
- startování motorů.

---

Přístroj je určen pro použití v průmyslu a v komerční oblasti. Výrobce nepřebírá odpovědnost za škody vzniklé v důsledku používání přístroje v obytných oblastech.

---

Výrobce rovněž nepřebírá odpovědnost za nedostatečné či chybné pracovní výsledky.

---

**Okolní podmínky**

Provozování nebo uložení přístroje v podmínkách, které vybočují z dále uvedených mezí, se považuje za nepředpisové. Za takto vzniklé škody výrobce neručí.

---

Teplotní rozmezí okolního vzduchu:

- při provozu: -10 °C až +40 °C (14 °F až 104 °F)
- při přepravě a skladování: -20 °C až +55 °C (-4 °F až 131 °F)

---

Relativní vlhkost vzduchu:

- do 50 % při 40 °C (104 °F)
- do 90 % při 20 °C (68 °F)

---

Okolní vzduch: nesmí obsahovat prach, kyseliny, korozivní plyny či látky apod.  
nadmořská výška: do 2000 m (6561 ft. 8.16 in.)

---

**Povinnosti provozovatele**

Provozovatel se zavazuje, že s přístrojem budou pracovat pouze osoby, které

- jsou seznámeny se základními předpisy týkajícími se pracovní bezpečnosti a předcházení úrazům a jsou zaškoleny v zacházení s přístrojem,
- přečetly tento návod k obsluze, zvláště kapitulu „Bezpečnostní předpisy“, porozuměly všemu a stvrdily toto svým podpisem,
- jsou vyškoleny v souladu s požadavky na výsledky práce.

---

V pravidelných intervalech je třeba ověřovat, zda pracovní činnost personálu odpovídá zásadám bezpečnosti práce.

---

**Povinnosti pracovníků**

Všechny osoby, které jsou pověřeny pracovat s tímto přístrojem, jsou povinny před zahájením práce

- dodržet všechny základní předpisy o bezpečnosti práce a předcházení úrazům,
  - přečíst si tento návod k obsluze, zvláště kapitulu „Bezpečnostní předpisy“ a stvrdit svým podpisem, že všemu náležitě porozuměly a že budou pokyny dodržovat.
-

Před opuštěním pracoviště je zapotřebí učinit taková opatření, aby nedošlo v nepřítomnosti pověřeného pracovníka k újmě na zdraví ani k věcným škodám.

---

**Síťové připojení** Vysoce výkonné přístroje mohou na základě vlastního odběru proudu ovlivnit kvalitu energie v síti.

---

Dopad na některé typy přístrojů se může projevit:

- omezením přípojek
- požadavky ohledně maximální přípustné síťové impedance \*)
- požadavky ohledně minimálního potřebného zkratového výkonu \*)

\*) vždy na rozhraní s veřejnou elektrickou sítí  
viz Technické údaje

---

V tomto případě se provozovatel nebo uživatel přístroje musí ujistit, zda přístroj smí být připojen, případně může problém konzultovat s dodavatelem energie.

---

**DŮLEŽITÉ!** Dbejte na bezpečné uzemnění síťového připojení!

---

**Proudový chránič** Místní předpisy a národní směrnice mohou při připojení přístroje k veřejné elektrické síti vyžadovat instalaci proudového chrániče.  
Typ proudového chrániče doporučený výrobcem je uveden v technických údajích.

---

**Vlastní ochrana a ochrana jiných osob** Manipulaci s přístrojem doprovází řada bezpečnostních rizik, např.:

- odletující jiskry, poletující horké kovové díly
- poranění očí a pokožky zářením oblouku
- škodlivá elektromagnetická pole, která mohou představovat nebezpečí pro osoby s kardiostimulátory
- nebezpečí představované proudem ze síťového rozvodu a svařovacího okruhu
- zvýšená hladina hluku
- škodlivý svařovací kouř a plyny

---

Při manipulaci s přístrojem používejte vhodný ochranný oděv. Ochranný oděv musí mít následující vlastnosti:

- je nehořlavý
- dobře izoluje a je suchý
- zakrývá celé tělo, je nepoškozený a v dobrém stavu
- zahrnuje ochrannou kuklu
- kalhoty nemají záložky

---

K ochrannému oděvu pro svářeče patří mimo jiné:

- Ochrana očí a obličeje před UV zářením, tepelným sáláním a odletujícími jiskrami vhodným ochranným štítem s předepsaným filtrem.
  - Předepsané ochranné brýle s bočnicemi, které se nosí pod ochranným štítem.
  - Pevná obuv, která izoluje také ve vlhku.
  - Ochrana rukou vhodnými ochrannými rukavicemi (elektricky izolujícími a chránícími před horkem).
  - Sluchové chrániče pro snížení hlukové zátěže a jako ochrana před poškozením sluchu.
-



V průběhu práce se svařovacím přístrojem nepouštějte do blízkosti svařovacího procesu jiné osoby, především děti. Pokud se přesto nacházejí v blízkosti další osoby, je nutno

- poučit je o všech nebezpečích (nebezpečí oslnění obloukem, zranění odletujícími jiskrami, zdraví nebezpečný svařovací kouř, hluková zátěž, možnost ohrožení síťovým a svařovacím proudem atd.),
- dát jim k dispozici vhodné ochranné prostředky nebo
- postavit ochranné zástěny, resp. závěsy.

---

### **Informace k hodnotám hlukových emisí**

Přístroj vykazuje maximální hladinu akustického výkonu <80 dB (A) (ref. 1 pW) při chodu naprázdno a ve fázi ochlazování po provozu podle maximálního přípustného pracovního bodu při normálním zatížení ve shodě s normou EN 60974-1.

Hodnotu emisí vztaženou na pracovní místo při svařování (a řezání) nelze uvést, protože je ovlivněna postupem a okolními podmínkami. Závisí na nejrůznějších parametrech, jako jsou např. svařovací postup (svařování MIG/MAG, TIG), zvolený druh proudu (stejnoseměrný, střídavý), rozmezí výkonu, druh svarového kovu, rezonanční vlastnosti svařence, pracoviště apod.

---

### **Nebezpečí vznikající působením škodlivých par a plynů**

Kouř vznikající při svařování obsahuje zdraví škodlivé plyny a výpary.

Svařovací kouř obsahuje látky, které podle monografie 118 Mezinárodní agentury pro výzkum rakoviny vyvolávají rakovinu.

Používejte bodové a prostorové odsávání.

Pokud je to možné, používejte svařovací hořák s integrovaným odsáváním.

Hlavu udržujte co nejdále od vznikajícího svařovacího kouře a plynů.

Vznikající kouř a škodlivé plyny

- nevdechujte
- odsávejte z pracovní oblasti pomocí vhodných zařízení.

Zajistěte dostatečný přívod čerstvého vzduchu. Zajistěte, aby míra provzdušnění byla vždy alespoň 20 m<sup>3</sup>/hodinu.

Pokud nedostačuje větrání, použijte svářečskou kuklu s přívodem vzduchu.

V případě nejasností, zda dostačuje výkon odsávání, porovnejte naměřené emisní hodnoty škodlivin s povolenými mezními hodnotami.

Na míru škodlivosti svařovacího kouře mají vliv mimo jiné následující komponenty:

- kovy použité pro svařenec,
- elektrody,
- povrchové vrstvy,
- čisticí, odmašťovací a podobné prostředky
- a použitý svařovací proces.

Z tohoto důvodu mějte na zřeteli také bezpečnostní datové listy a údaje výrobce výše uvedených komponent.

Doporučení pro scénáře expozice a opatření řízení rizik a pro identifikaci pracovních podmínek najdete na webových stránkách European Welding Association v části Health & Safety (<https://european-welding.org>).

V blízkosti elektrického oblouku se nesmí vyskytovat vznětlivé výpary (například páry rozpouštědel).

V případě, že se nesvařuje, uzavřete ventil lahve s ochranným plynem nebo hlavní přívod plynu.

---

### **Nebezpečí před- stavované odle- tujícími jiskrami**

Odletující jiskry mohou být příčinou požáru a výbuchu.

---

Nikdy nesvařujte v blízkosti hořlavých materiálů.

---

Hořlavé materiály musejí být vzdálené od oblouku minimálně 11 metrů (36 ft. 1.07 in.) nebo zakryté prověřeným krytem.

---

Mějte vždy v pohotovosti vhodný, přezkoušený hasicí přístroj.

---

Jiskry a horké kovové částičky mohou proniknout do okolí i malými štěrbinami a otvory. Přijměte proto odpovídající opatření, aby nevzniklo nebezpečí zranění nebo požáru.

---

Nesvařujte v prostorách s nebezpečím požáru nebo výbuchu, dále na uzavřených zásobnících, sudech nebo potrubních rozvodech, pokud nejsou pro takové práce připraveny podle příslušných národních a mezinárodních norem.

---

Na zásobnících, ve kterých se skladovaly či skladují plyny, paliva, minerální oleje apod., se nesmějí provádět žádné svářečské práce. Zbytky těchto látek představují nebezpečí výbuchu.

---

### **Nebezpečí před- stavované síťovým a svařovacím proudem**

Úraz elektrickým proudem je životu nebezpečný a může být smrtelný.

---

Nedotýkejte se částí pod napětím, a to ani uvnitř, ani vně přístroje.

---

Při svařování MIG/MAG a TIG jsou pod napětím také svařovací drát, cívka s drátem, podávací kladky a rovněž všechny kovové díly, které jsou ve styku se svařovacím drátem.

---

Podavač drátu stavte vždy na dostatečně izolovaný podklad, nebo použijte izolované uchycení podavače drátu.

---

Zabezpečte vhodnou vlastní ochranu i ochranu jiných osob před uzemňovacím potenciálem (kostra) dostatečně izolovanou suchou podložkou nebo krytem. Podložka, popř. kryt musí kompletně pokrývat celou oblast mezi tělem a uzemňovacím potenciálem.

---

Všechny kabely a vedení musí být pevné, nepoškozené, izolované a dostatečně dimenzované. Uvolněné spoje, spálené nebo jinak poškozené či poddimenzované kabely, hadice a další vedení ihned vyměňte.

Před každým použitím zkontrolujte pevné usazení elektrických propojení.

Elektrické kabely s bajonetovým konektorem otočte minimálně o 180° okolo podélné osy a natáhněte je.

---

Dbejte na to, aby se vám kabely či vedení neovinuly kolem těla ani jeho částí.

---

Manipulace s elektrodou (obalená elektroda, wolframová elektroda, svařovací drát aj.):

- nikdy neponožujte elektrodu do kapalin za účelem ochlazení,
  - nikdy se jí nedotýkejte, je-li svařovací zdroj zapnutý.
- 

Mezi elektrodami dvou svařovacích zdrojů může např. vzniknout rozdíl potenciálů rovný dvojnásobku napětí svařovacího zdroje naprázdno. Současný dotyk obou elektrod může být za určitých okolností životu nebezpečný.

---

U napájecího a vlastního přívodního kabelu nechte elektrotechnickým odborníkem v pravidelných intervalech přezkoušet funkčnost ochranného vodiče.

---

Přístroje ochranné třídy I vyžadují pro řádný provoz síť s ochranným vodičem a zásuvný systém s ochranným kontaktem.

---

Provoz přístroje v síti bez ochranného vodiče a v zásuvce bez ochranného kontaktu je přípustný pouze za dodržení všech národních předpisů o ochranném odpojení.

V opačném případě se jedná o hrubou nedbalost. Za takto vzniklé škody výrobce neručí.

---

V případě potřeby zajistěte dostatečné uzemnění svařence pomocí vhodných prostředků.

---

Přístroje, které právě nepoužíváte, vypněte.

---

Při práci ve větší výšce používejte zabezpečovací prostředky proti pádu.

---

Před zahájením práce na samotném přístroji jej vypněte a vytáhněte síťovou zástrčku.

---

Přístroj zabezpečte proti zapojení síťové zástrčky a proti opětovnému zapnutí dobře čitelným a srozumitelným varovným štítkem.

---

Po otevření přístroje:

- vybijte všechny součástky, na kterých se hromadí elektrický náboj,
  - přesvědčte se, že všechny součásti přístroje jsou bez napětí.
- 

Pokud je nutné provádět práce na vodivých dílech, přizvěte další osobu, která vás vypne hlavní vypínač.

---

## **Bludné svařovací proudy**

V případě nerespektování níže uvedených upozornění mohou vznikat bludné svařovací proudy s těmito důsledky:

- nebezpečí požáru
  - přehřátí součástek, které jsou ve styku se svařencem
  - zničení ochranných vodičů
  - poškození přístroje a dalších elektrických zařízení
- 

Dbejte na pevné připojení přípojných svorky ke svařenci.

---

Přípojnou svorku upevněte na svařenci co nejbližší ke svařovanému místu.

---

Přístroj instalujte s dostatečnou izolací od elektricky vodivého okolí, například s izolací od vodivé podlahy nebo s izolací od vodivých podstavců.

---

Při používání rozboček, dvouhlavých uchycení apod. dbejte následujících pokynů: Také elektroda v nepoužívaném svařovacím hořáku / držáku elektrody je pod napětím. Dbejte proto na dostatečně izolované uložení nepoužívaného svařovacího hořáku / držáku elektrody.

---

Při použití automatizovaného postupu MIG/MAG ved'te drátovou elektrodu z bubnu se svařovacím drátem, velké cívky nebo cívky s drátem k podavači drátu, elektroda musí být izolovaná.

---

## **Klasifikace přístrojů podle EMC**

Přístroje emisní třídy A:

- Jsou určeny pouze pro použití v průmyslových oblastech.
  - V jiných oblastech mohou způsobovat problémy související s vedením a zářením.
- 

Přístroje emisní třídy B:

- Splňují emisní požadavky pro obytné a průmyslové oblasti. Toto platí také pro obytné oblasti s přímým odběrem energie z veřejné nízkonapěťové sítě.
-

### Opatření EMC

Ve zvláštních případech může i přes dodržení normovaných mezních hodnot emisí dojít k ovlivnění ve vyhrazené oblasti použití (například v případě, že jsou v prostoru umístění citlivé přístroje nebo se v blízkosti nachází rozhlasové a televizní přijímače).

V případě, že se toto rušení vyskytne, je povinností provozovatele přijmout opatření, která rušení odstraní.

---

Přezkoušejte a vyhodnoťte odolnost zařízení proti rušení v okolí přístroje podle národních a mezinárodních předpisů. Příklady citlivých zařízení, která mohou být přístrojem nepříznivě ovlivněna:

- bezpečnostní zařízení
- síťové rozvody, vedení pro přenos signálů a dat
- zařízení výpočetní a telekomunikační techniky
- měřicí a kalibrační zařízení

---

Opatření, kterými se zabrání vzniku problémů s elektromagnetickou kompatibilitou:

1. Síťové napájení
  - Pokud se i v případě předpisově provedeného síťového připojení vyskytne elektromagnetické rušení, přijměte dodatečná opatření (např. použití vhodného typu síťového filtru).
2. Svářecí kabely
  - Používejte co nejkratší.
  - Pokládejte těsně vedle sebe (také kvůli zabránění problémům s EMF).
  - Pokládejte daleko od ostatního vedení.
3. Vyrovnání potenciálu
4. Uzemnění svařence
  - Je-li to nutné, vytvořte uzemnění pomocí vhodných kondenzátorů.
5. Odstínění, je-li zapotřebí
  - Proveďte odstínění ostatních zařízení v okolí.
  - Proveďte odstínění celé svařovací instalace.

---

### Opatření EMF

Elektromagnetická pole mohou způsobit škody na zdraví, které nejsou dosud známé:

- Negativní účinky na zdraví osob pohybujících se v okolí, například uživatele kardiostimulátorů a naslouchadel.
- Uživatelé kardiostimulátorů se musí poradit se svým lékařem, dříve než se začnou zdržovat v bezprostřední blízkosti svařovacího procesu.
- Z bezpečnostních důvodů je třeba dodržovat pokud možno co největší vzdálenost mezi svářecími kabely a hlavou nebo tělem svařeče.
- Nenoste svářecí kabely a hadicová vedení přes ramena a neomotávejte si je kolem těla.

---

### Místa, kde hrozí zvláštní nebezpečí

Dbejte na to, aby se do blízkosti pohybujících se částí nedostaly vaše ruce, vlasy, části oděvu a náradí. Jedná se např. o tyto části přístroje:

- ventilátory
- ozubená kola
- kladky
- hřídele
- cívky s drátem a svařovací dráty

---

Nesahejte do otáčejících se ozubených kol pohonu drátu ani do jeho rotujících hnacích součástí.

---

Kryty a bočnice se smí otevřít či odstranit pouze na dobu trvání údržbářských prací a oprav.

---

Během provozu

- Zajistěte, aby byly všechny kryty zavřené a všechny bočnice řádně namontované.
  - Udržujte všechny kryty a bočnice zavřené.
- 

Výstup svařovacího drátu ze svařovacího hořáku představuje značné riziko úrazu (propíchnutí ruky, zranění obličeje, očí apod.).

---

Držte proto vždy svařovací hořák směrem od těla (přístroje s podavačem drátu) a používejte vhodné ochranné brýle.

---

Nedotýkejte se svařence v průběhu svařování ani po jeho ukončení – nebezpečí popálení.

---

Z chladnoucích svařenců může odskakovat struska. Proto noste předepsané ochranné vybavení i při dodatečných pracích na svařenci a zabezpečte dostatečnou ochranu i pro ostatní osoby.

---

Před započítím práce nechte svařovací hořák a ostatní části zařízení s vysokou provozní teplotou vychladnout.

---

V prostorách s nebezpečím požáru a výbuchu platí zvláštní předpisy – dodržujte příslušná národní i mezinárodní ustanovení.

---

Svařovací zdroje určené pro práce v prostorách se zvýšeným elektrickým ohrožením (např. kotle) musí být označeny značkou S (Safety). Vlastní svařovací zdroj však musí být umístěn mimo tyto prostory.

---

Vytékající chladicí médium může způsobit opaření. Před odpojením přípojek chladicího okruhu proto vypněte chladicí modul.

---

Při manipulaci s chladicím médiem respektujte informace uvedené v bezpečnostním datovém listu chladicího média. Bezpečnostní datový list chladicího média získáte v servisním středisku, příp. na domovské stránce výrobce.

---

V případě zavěšení podavače drátu na jeřáb v průběhu svařování používejte vždy vhodné izolované uchycení podavače drátu (přístroje MIG/MAG a TIG).

---

Je-li přístroj vybaven nosným popruhem nebo držadlem, jsou popruh nebo držadlo určeny výhradně pro ruční přenášení. Nosný popruh není vhodný pro přepravu přístroje pomocí jeřábu, vidlicového zdvižného vozíku anebo podobného mechanického zdvihacího zařízení.

---

Všechny vázací prostředky (pásy, spony, řetězy atd.), které se používají v souvislosti s přístrojem nebo jeho součástmi, je zapotřebí pravidelně kontrolovat (např. kvůli případnému mechanickému poškození, korozi nebo změnám vlivem okolního prostředí).

Interval a rozsah kontrol musí odpovídat alespoň aktuálně platným národním normám a směrnicím.

---

Při použití adaptéru pro připojení ochranného plynu hrozí nebezpečí nepozorovaného úniku ochranného plynu, který je bez barvy a bez zápachu. Před montáží opatřete závit adaptéru pro připojení ochranného plynu, které budou ve styku se závit přístroje, odpovídajícím teflonovým těsněním.

---

**Požadavky na ochranný plyn**

Zejména u okružních vedení může znečištěný ochranný plyn způsobit poškození vybavení a zhoršení kvality svařování.

Ohledně kvality ochranného plynu je nutné splnit následující požadavky:

- velikost pevných částic < 40 µm
- tlakový rosný bod < -20 °C
- max. obsah oleje < 25 mg/m<sup>3</sup>

---

V případě potřeby použijte filtry!

---

---

**Nebezpečí související s lahvemi s ochranným plynem**

Lahve s ochranným plynem obsahují stlačený plyn a při poškození mohou vybuchnout. Protože tyto lahve tvoří součást svařovacího vybavení, musí se s nimi zacházet velmi opatrně.

---

Chraňte tlakové lahve před vysokými teplotami, mechanickými nárazy, struskou, otevřeným plamenem, jiskrami a elektrickým obloukem.

---

Tlakové lahve montujte ve svislé poloze a upevněte je podle návodu, aby se nemohly převrhnout.

---

Udržujte tlakové lahve v dostatečné vzdálenosti od svařovacích vedení či jiných elektrických obvodů.

---

Nikdy nezavěšujte svařovací hořák na tlakovou lahev.

---

Nikdy se elektrodou nedotýkejte lahve s ochranným plynem.

---

Nebezpečí výbuchu - nikdy neprovádějte svařovací práce na lahvi s ochranným plynem, která je pod tlakem.

---

Používejte vždy předepsaný typ lahví s ochranným plynem a k tomu určené příslušenství (redukční ventil, hadice a spojky apod.). Používejte pouze bezvadné lahve s ochranným plynem a příslušenství.

---

Při otevírání ventilu na lahvi s ochranným plynem odvráťte obličej od vývodu plynu.

---

V případě, že se nesvařuje, uzavřete ventil lahve s ochranným plynem.

---

V případě, že lahev není připojená, ponechte na ventilu lahve s ochranným plynem krytku.

---

Dodržujte údaje výrobce a příslušné národní i mezinárodní předpisy pro tlakové lahve a jejich příslušenství.

---

---

**Nebezpečí ohrožení unikajícím ochranným plynem**

Nebezpečí udušení nekontrolovaně unikajícím ochranným plynem

---

Ochranný plyn je bez barvy a bez zápachu a při úniku může vytěsňovat kyslík z okolního vzduchu.

- Zajistěte dostatečný přívod čerstvého vzduchu – míra provzdušnění alespoň 20 m<sup>3</sup>/hodinu.
- Dodržujte bezpečnostní pokyny a pokyny pro údržbu lahve s ochranným plynem nebo hlavního přívodu plynu.
- V případě, že se nesvařuje, uzavřete ventil lahve s ochranným plynem nebo hlavní přívod plynu.
- Před každým uvedením do provozu zkontrolujte lahev s ochranným plynem nebo hlavní přívod plynu.

---

**Bezpečnostní opatření v místě instalace a při přepravě**

Převrácení přístroje může znamenat ohrožení života! Přístroj postavte na rovný a pevný podklad

- Úhel náklonu maximálně 10° je přípustný.

---

V prostorách s nebezpečím požáru a výbuchu platí zvláštní předpisy

- dodržujte příslušná národní a mezinárodní ustanovení.

---

Prostřednictvím vnitropodnikových směrnic a kontrol zajistěte, aby bylo okolí pracoviště stále čisté a přehledné.

---

Umístění a provoz přístroje musí odpovídat krytí uvedenému na výkonovém štítku.

---

Přístroj umístěte tak, aby kolem něho byl volný prostor do vzdálenosti 0,5 m (1 ft. 7.69 in.), tím se zajistí volné proudění chladicího vzduchu.

---

Při přepravě přístroje dbejte na dodržování platných národních a místních směrnic a předpisů pro předcházení úrazům. Platí to zejména pro směrnice týkající se nebezpečí při přepravě a převozu.

---

Aktivní přístroje nezvedejte ani nepřepravujte. Před přepravou nebo zvedáním přístroje vypněte a odpojte je od elektrické sítě!

---

Před každou přepravou svařovacího systému (např. s podvozkem, chladicím modulem, svařovacím přístrojem a podavačem drátu) zcela odčerpajte chladicí médium a odmontujte následující komponenty:

- podavač drátu
- cívku s drátem
- lahev s ochranným plynem

---

Před opětovným uvedením do provozu po přepravě bezpodmínečně proveďte vizuální kontrolu, zda přístroj není poškozený. Pokud zjistíte jakékoliv poškození, nechte je před uvedením do provozu odstranit proškolenými servisními pracovníky.

---

**Bezpečnostní předpisy v normálním provozu**

Používejte přístroj pouze tehdy, jsou-li všechna bezpečnostní zařízení plně funkční. Pokud tato bezpečnostní zařízení nejsou zcela funkční, existuje nebezpečí

- ohrožení zdraví a života obsluhy nebo dalších osob,
- poškození přístroje a jiného majetku provozovatele.
- zhoršení efektivnosti práce s přístrojem.

---

Před zapnutím přístroje opravte bezpečnostní zařízení, která nejsou plně funkční.

---

Bezpečnostní zařízení nikdy neobcházejte ani nevyřazujte z funkce.

---

Před zapnutím přístroje se přesvědčte, že nemůžete nikoho ohrozit.

---

Nejméně jednou týdně prohlédněte přístroj, zda nevykazuje vnější viditelná poškození, a přezkoušejte funkčnost bezpečnostních zařízení.

---

Lahev s ochranným plynem vždy dobře upevněte a před přepravou jeřábem ji demontujte.

---

Pro použití v našich přístrojích je z důvodu fyzikálně chemických vlastností (elektrická vodivost, mrazuvzdornost, snášenlivost s ostatními materiály apod.) vhodné pouze originální chladicí médium výrobce.

---

Používejte pouze originální chladicí médium výrobce.

---

Nemíchejte originální chladicí médium výrobce s jinými chladicími médii.

---

Ke chladicímu modulu připojujte pouze systémové komponenty výrobce.

---

Dojde-li při použití jiných systémových komponent nebo chladicí média k jakémukoli škodě, výrobce nepřebírá záruku a všechny ostatní záruční nároky zanikají.

---

Cooling Liquid FCL 10/20 není vznětlivý. Chladicí médium na bázi ethanolu je za určitých okolností vznětlivé. Chladicí médium přenášejte pouze v uzavřených originálních nádobách a udržujte mimo dosah zápalných zdrojů.

---

Po skončení upotřebitelnosti chladicí kapaliny ji odborně zlikvidujte v souladu s národními a mezinárodními předpisy. Bezpečnostní datový list chladicího média získáte v servisním středisku, příp. na domovské stránce výrobce.

---

Před každým započítím svařovacích prací zkontrolujte stav chladicího média.

---

### **Uvedení do provozu, údržba a opravy**

U dílů pocházejících od cizích výrobců nelze zaručit, že jsou navrženy a vyrobeny tak, aby vyhověly bezpečnostním a provozním nárokům.

- Používejte pouze originální náhradní a spotřební díly (platí i pro normalizované součásti).
  - Bez svolení výrobce neprovádějte na přístroji žádné změny, vestavby ani přestavby.
  - Součásti, které vykazují nějakou vadu, ihned vyměňte.
  - V objednávkách uvádějte přesný název, číslo podle seznamu náhradních dílů a sériové číslo přístroje.
- 

Šrouby pláště zajišťují spojení s ochranným vodičem pro uzemnění dílů pláště. Vždy používejte originální šrouby pláště v odpovídajícím počtu a s uvedeným krouticím momentem.

---

### **Bezpečnostní přezkoušení**

Výrobce doporučuje nechat provést alespoň jednou za 12 měsíců bezpečnostní přezkoušení přístroje.

---

Stejný interval 12 měsíců doporučuje výrobce pro kalibraci svařovacích zdrojů.

---

Bezpečnostní přezkoušení prováděné oprávněným technikem se doporučuje

- po provedené změně,
  - po vestavbě nebo přestavbě,
  - po opravě a údržbě,
  - nejméně jednou za dvanáct měsíců.
- 

Při bezpečnostních přezkoušeních respektujte odpovídající národní a mezinárodní předpisy.

---

Bližší informace o bezpečnostních přezkoušeních a kalibraci získáte v servisním středisku, které vám na přání poskytne požadované podklady, normy a směrnice.

---

### **Likvidace**

Odpadní elektrická a elektronická zařízení musí být sbírána odděleně a recyklována způsobem šetrným k životnímu prostředí v souladu se směrnicí EU a vnitrostátními právními předpisy. Použité spotřebiče je třeba odevzdat obchodníkovi nebo prostřednictvím místního autorizovaného systému sběru a likvidace odpadu. Správná likvidace starého přístroje podporuje udržitelnou recyklaci materiálových zdrojů. Ignorování může vést k potenciálním dopadům na zdraví / životní prostředí.

#### **Obalové materiály**

Tříděný sběr. Zjistěte si, jaké předpisy platí ve vaší obci. Zmenšete objem kartonů.



---

**Bezpečnostní označení**

Přístroje s označením CE splňují základní požadavky směrnic pro nízkonapěťovou a elektromagnetickou kompatibilitu (např. odpovídající výrobním normám řady EN 60 974).

Společnost Fronius International GmbH prohlašuje, že přístroj odpovídá směrnici 2014/53/EU. Úplný text prohlášení o shodě EU je dostupný na internetové adrese: <http://www.fronius.com>.

---

Svařovací přístroje s označením CSA splňují požadavky obdobných norem platných pro USA a Kanadu.

---

**Zálohování dat**

Uživatel je odpovědný za zálohování dat při změně nastavení oproti továrnímu nastavení přístroje. Výrobce neručí za ztrátu či vymazání vašich uživatelských nastavení uložených v tomto zařízení.

---

**Autorské právo**

Autorské právo na tento návod k obsluze zůstává výrobcí.

---

Text a vyobrazení odpovídají technickému stavu v době zadání do tisku. Změny vyhrazeny. Obsah tohoto návodu k obsluze nezakládá žádné nároky ze strany kupujícího. Uvítáme jakékoliv návrhy týkající se zlepšení dokumentace a upozornění na případné chyby v návodu k obsluze.



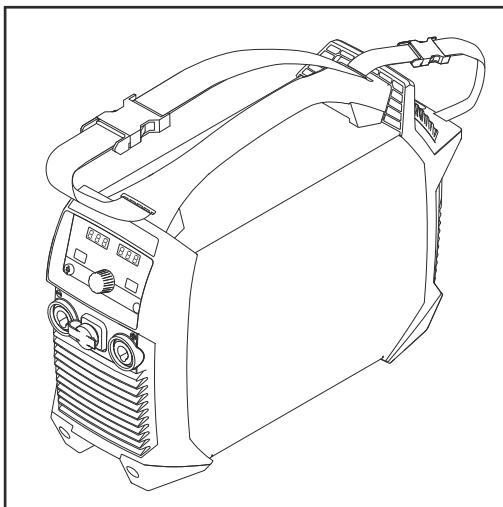
# **Všeobecné informace**



# Všeobecné informace

---

## Koncepce přístroje



Svařovací zdroje TIG Artis 170 a Artis 210 jsou mikroprocesorem řízené inverterové zdroje.

Modulární design a jednoduchá možnost rozšíření systému zajišťují vysokou flexibilitu.

Tyto svařovací zdroje jsou schopné provozu s elektrocentrálou a jsou vybavené chráněnými ovládacími prvky a robustním plastovým pláštěm.

Díky jednoduché koncepci ovládání jsou důležité funkce zřejmé na první pohled a jsou snadno nastavitelné.

Prostřednictvím sériové přípojky TIG Multi Connector je možné provozovat svařovací zdroj také s různými dálkovými ovladači nebo se svařovacím hořákem Up/Down.

Svařovací zdroj je vybaven funkcí pulzního oblouku TIG se širokým rozsahem frekvencí.

Svařovací zdroj je navíc vybaven funkcí Power Factor Correction, která přizpůsobuje odběr proudu svařovacího zdroje sinusovému síťovému napětí. Výsledkem jsou následující výhody:

- malý primární proud
- malé ztráty ve vedení
- pozdější aktivace jističe vedení
- vyšší stabilita při kolísavém napětí
- možnost použití dlouhých síťových vedení
- u vícenapěťových přístrojů plný rozsah vstupního napětí

---

## Princip funkce

Centrální řídicí jednotka svařovacího zdroje řídí celý svařovací proces. Aktuální údaje při svařovacím procesu se průběžně měří a na jakékoliv změny přístroj ihned reaguje. Řídicí algoritmy zajišťují udržení požadovaných hodnot.

Výsledkem jsou:

- precizní svařovací proces,
- vysoká reprodukovatelnost veškerých výsledků,
- vynikající svařovací vlastnosti.

---

## Oblasti použití

Svařovací zdroj je určen pro použití při opravách a údržbě výrobních zařízení.




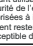



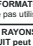




## Režim provozu s dálkovým ovladačem

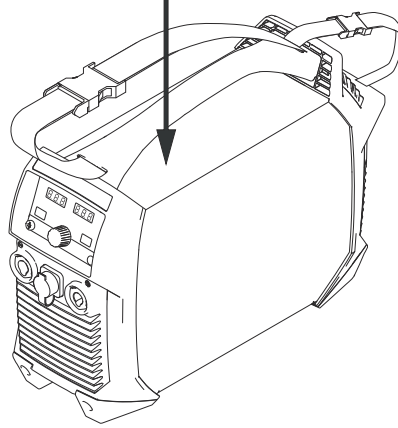
Svařovací zdroje Artis 170 a Artis 210 je možné provozovat s následujícími dálkovými ovladači:

- RC Bar 1P
- RC Panel MMA
- RC Pedal TIG
- RC Panel Basic TIG

## Varovná upozornění na přístroji

Na svařovacích zdrojích s označením CSA pro použití v severoamerickém prostoru (USA a Kanada) se nachází varovná upozornění a bezpečnostní symboly. Tato varovná upozornění a bezpečnostní symboly nesmějí být odstraněny ani zabarveny. Upozornění a symboly varují před chybnou obsluhou, jejímž následkem mohou být vážná zranění a materiální škody.

 <b>WARNING</b>		 <b>AVERTISSEMENT</b>	
<b>Do Not Remove, Destroy, or Cover This Label</b>		<b>Ne pas retirer, détruire ni couvrir cette étiquette</b>	
 <b>PROTECT yourself and others. ARC PROCESSES can be hazardous.</b> • Before use, read and follow all labels, the manufacturer's instruction manual, employer's safety practices, and Material Safety Data Sheets (MSDS). • Only qualified persons are to install, use, or service this equipment. • Pacemaker wearers keep away. • Damaged or modified batteries may exhibit unpredictable behaviour resulting in fire, explosion or risk of injury.		 <b>SE PROTÉGER et protéger les autres. Les PROCÉDES À L'ARC ELECTRIQUE peuvent être dangereux.</b> • Avant utilisation, lire et respecter l'ensemble des étiquettes, les instructions de service du fabricant, les pratiques de sécurité de l'employeur et les fiches techniques de sécurité du matériau. • Seules des personnes qualifiées sont autorisées à installer, utiliser ou assurer l'entretien de cet équipement. • Les personnes portant un stimulateur cardiaque doivent rester à l'écart. • Les batteries endommagées ou modifiées peuvent avoir un comportement imprévisible susceptible de provoquer un incendie, une explosion ou un risque de blessure.	
 <b>ELECTRIC SHOCK can kill.</b> • Do not touch live electrical parts. • Always wear dry insulating gloves. • Insulate yourself from work and ground. • Disconnect input power before servicing unit. • Welding wire and drive parts may be at welding voltage.		 <b>LES DÉCHARGES ÉLECTRIQUES peuvent être mortelles.</b> • Ne pas toucher les composants électriques sous tension. • Toujours porter des gants isolants secs. • S'isoler de la zone de travail et de la terre. • Déconnecter l'alimentation d'entrée avant de procéder à l'entretien de l'unité. • Le fil d'apport et les composants d'alimentation peuvent être porteurs de la tension de soudage.	
 <b>FUMES AND GASES can be hazardous to your health.</b> • Keep your head out of the fumes. • Use enough ventilation, exhaust at the arc, or both to keep fumes and gases from your breathing zone and the general area. • Under abusive conditions, liquid may be ejected from the battery, avoid contact.		 <b>LES FUMÉES ET GAZ peuvent être nocifs pour la santé.</b> • Garder la tête à l'écart des fumées. • Utiliser une ventilation suffisante, un échappement au niveau de l'arc électrique, voire les deux pour maintenir les fumées et les gaz à l'écart de la zone de respiration et de la zone générale. • En cas d'utilisation abusive, du liquide peut être éjecté de la batterie; éviter tout contact.	
 <b>SPARKS AND SPATTER can cause fire or explosion.</b> • Do not use near flammable material. • Do not use on closed containers.		 <b>LA FORMATION DE PROJECTIONS ET D'ÉTINCELLES peut provoquer un incendie ou une explosion.</b> • Ne pas utiliser à proximité d'un matériau inflammable. • Ne pas utiliser sur des contenants fermés.	
 <b>ARC RAYS can injure eyes and burn skin. NOISE can damage hearing.</b> • Wear correct eye, ear, and body protection.		 <b>LES RAYONS D'ARC ELECTRIQUE peuvent provoquer des blessures oculaires et des brûlures. Le BRUIT peut endommager l'ouïe.</b> • Porter une protection oculaire, auditive et corporelle adaptée.	



\* Vícenapětové svařovací zdroje: 1 - 120 - 230 V

Bezpečnostní symboly na výkonovém štítku:



Svařování je nebezpečné. Musí být splněny tyto základní předpoklady:

- dostatečná kvalifikace pro svařování
- vhodné ochranné vybavení
- dodržování odstupu nepovolných osob



Popsané funkce používejte teprve poté, co si přečtete následující dokumenty a porozumíte jejich obsahu:

- tento návod k obsluze
- všechny návody k obsluze systémových komponent, zejména bezpečnostní předpisy





# Ovládací prvky a přípojky



# Ovládací panel

## Všeobecné informace

### UPOZORNĚNÍ!

Na základě aktualizace softwaru vašeho přístroje mohou být ve vašem přístroji dostupné funkce, které nejsou v tomto návodu k obsluze popsány, a naopak. Některá vyobrazení ovládacích prvků se mohou mírně lišit od prvků na vašem přístroji. Funkce těchto ovládacích prvků je však totožná.

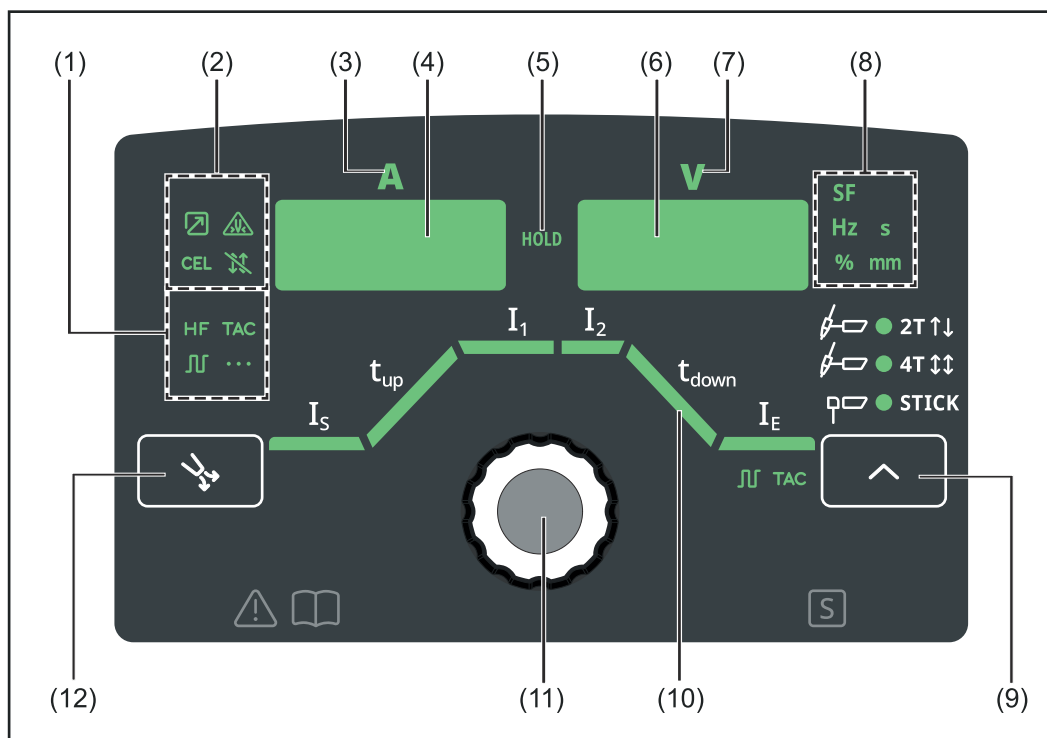
## Bezpečnost

### VAROVÁNÍ!

**Nebezpečí v důsledku nesprávné obsluhy a nesprávně provedených prací.** Následkem mohou být těžká poranění a materiální škody.

- ▶ Veškeré práce popsané v tomto dokumentu smí provádět jen technicky vyškolený odborný personál.
- ▶ Tento dokument je nutné v plném rozsahu přečíst a porozumět mu.
- ▶ Je nutné přečíst všechny bezpečnostní předpisy a uživatelskou dokumentaci k tomuto přístroji a všem systémovým komponentám a porozumět jim.

## Ovládací panel



Poz. Označení

(1) Speciální indikace

HF

### **Indikace HF zapalování (vysokofrekvenční zapalování)**

svítí v případě, že parametr nabídky Setup IGn je nastaven na možnost on (zapnuto)



### **Indikace stehování**

svítí v případě, že parametr nabídky Setup tAC je nastaven na určitou dobu



### **Indikace pulzního svařování**

svítí v případě, že parametr nabídky Setup F-P je nastaven na určitou pulzní frekvenci



### **Indikace bodového svařování**

svítí v případě, že parametr nabídky Setup SPT je nastaven na určitou dobu bodování

---

## **(2) Speciální indikace**



### **Indikace dálkového ovladače**

svítí v případě, že je připojen nožní dálkový ovladač



### **Indikace přetížené elektrody**

svítí při přetížení wolframové elektrody

Další informace o indikaci přetížené elektrody najdete v kapitole Svařovací provoz, část Svařování TIG



### **Indikace CEL**

svítí v případě, že parametr nabídky Setup CEL je nastaven na možnost on (zapnuto)



### **Indikace Trigger**

svítí v případě, že parametr nabídky Setup tri je nastaven na možnost off (vypnuto)

---

## **(3) Indikace svařovacího proudu**

k zobrazení svařovacího proudu pro parametry

- Startovací proud  $I_S$
- Svařovací proud  $I_1$
- Snížený proud  $I_2$
- Koncový proud  $I_E$

Před začátkem svařování se na levém digitálním displeji zobrazí požadovaná hodnota. Pro  $I_S$ ,  $I_2$  a  $I_E$  zobrazuje pravý digitální displej navíc procentuální podíl svařovacího proudu  $I_1$ .

Po zahájení svařování se na levém digitálním displeji zobrazí aktuální hodnota svařovacího proudu.

Příslušný parametr se ve svařovacím procesu vizualizuje svítícím segmentem v přehledu parametrů svařování (10)

#### (4) Levý digitální displej

#### (5) Indikace HOLD

na konci každého svařování se uloží do paměti aktuální hodnoty svařovacího proudu a svařovacího napětí a rozsvítí se indikace HOLD. Indikace HOLD se vztahuje na poslední dosažený hlavní proud  $I_1$ . Při každé další interakci se svařovacím zdrojem indikace Hold zhasne.

**DŮLEŽITÉ!** Pokud nikdy nebylo dosaženo fáze hlavního proudu, žádné hodnoty Hold se nevygenerují.

#### (6) Pravý digitální displej

#### (7) Indikace svařovacího napětí

svítí v případě zvoleného parametru  $I_1$

Během svařování je na pravém digitálním displeji zobrazena aktuální hodnota svařovacího napětí.

Před svařováním se na pravém digitálním displeji zobrazuje

- 0.0 v případě zvoleného provozního režimu pro svařování TIG
- aktuální hodnota napětí naprázdno, pokud je parametr Setup tri nastaven na možnost off (vypnuto) nebo při zvoleném provozním režimu svařování obalenou elektrodou (po prodlevě 3 sekundy; 93 V je přibližně střední hodnota pulzního napětí naprázdno)

#### (8) Zobrazení jednotek

**S**

#### Indikace s

svítí, pokud byly zvoleny parametry tup, tdown a následující parametry Setup:

GPr | GPo | SPt | tAC | t-S | t-E | Hti | Ito | ArC | St1 | St2 | SPb

**Hz**

#### Indikace Hz

svítí:

pokud byla pro parametr Setup F-P nastavena hodnota pulzní frekvence, při zvoleném parametru Setup F-P.

%

#### Indikace %

svítí v případě zvolených parametrů  $I_S$ ,  $I_2$  a  $I_E$  a rovněž parametrů nabídky Setup dcY, I-G a HCU

mm

#### Indikace mm

svítí, pokud je nastavený parametr Setup ELd

- (9) **Tlačítko provozního režimu**  
pro volbu provozního režimu



Režim 2takt



Režim 4takt



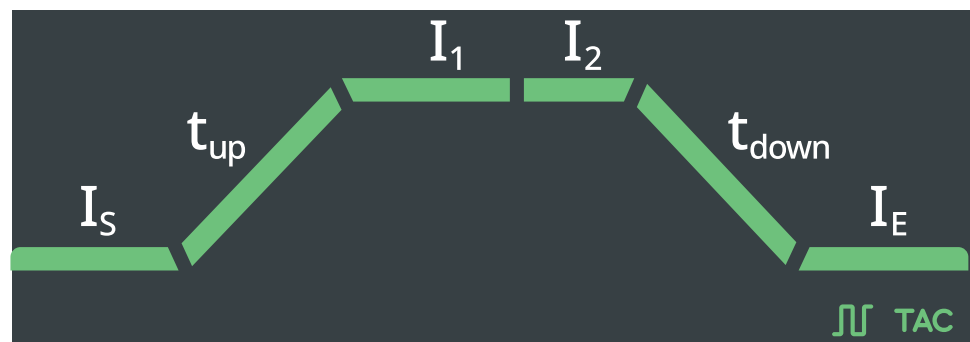
Svařování obalenou elektrodou

Při zvoleném provozním režimu svítí příslušná kontrolka LED.

Pokud je parametr Trigger v nabídce Setup nastaven na možnost oFF (vypnuto) nebo je připojen nožní dálkový ovladač, kontrolky LED pro režimy 2T a 4T svítí současně.

- (10) **Přehled parametrů svařování**

Přehled parametrů svařování obsahuje nejdůležitější parametry svařování pro svařovací provoz. Pořadí parametrů svařování je dáno strukturou podnabídek. Navigace v přehledu parametrů svařování probíhá otáčením zadávacího kolečka.



- Přehled parametrů svařování obsahuje následující parametry svařování:  
**Startovací proud  $I_S$**

pro svařování TIG

### **UpSlope $t_{up}$**

Doba, během které při svařování TIG vzroste proud z hodnoty startovacího proudu  $I_S$  na zadaný hlavní proud  $I_1$ .

Na levém digitálním displeji se zobrazí t-u pro parametr UpSlope.

**DŮLEŽITÉ!** Parametr UpSlope  $t_{up}$  se uloží samostatně pro následující provozní režimy:

- režim 2takt,
- režim 4takt,
- pokud je parametr Setup Trigger nastaven na možnost OFF (vypnuto),
- pokud je připojen nožní dálkový ovladač.

### **Hlavní proud (svařovací proud) $I_1$**

- pro svařování TIG
- pro svařování obalenou elektrodou

### **Snížený proud $I_2$**

pro provozní režim 4takt TIG

### **Down Slope $t_{down}$**

Doba, během které při svařování TIG klesne proud ze zadané hodnoty hlavního proudu  $I_1$  na koncový proud  $I_E$ .

Na levém digitálním displeji se zobrazí t-d pro parametr Down Slope.

**DŮLEŽITÉ!** Parametr Down Slope  $t_{down}$  se uloží samostatně pro následující provozní režimy:

- režim 2takt,
- režim 4takt,
- pokud je parametr Setup Trigger nastaven na možnost OFF (vypnuto),

### **Koncový proud $I_E$**

pro svařování TIG



### **Pulzní svařování \*)**

pulzní frekvence pro svařování TIG



### **Stehování \*)**

doba trvání pulzního svařovacího proudu

\*)

Parametry pulzního svařování a stehování se zobrazují, jen když je parametr Setup Ptd – Pulse-TAC-Display – nastaven na možnost on (zapnuto).

---

#### (11) **Zadávací kolečko s funkcí otočení/stisknutí**

Pro volbu prvků, nastavení hodnot a listování v seznamech

---

#### (12) **Tlačítko zkoušky plynu**

pro nastavení požadovaného množství ochranného plynu na redukčním ventilu

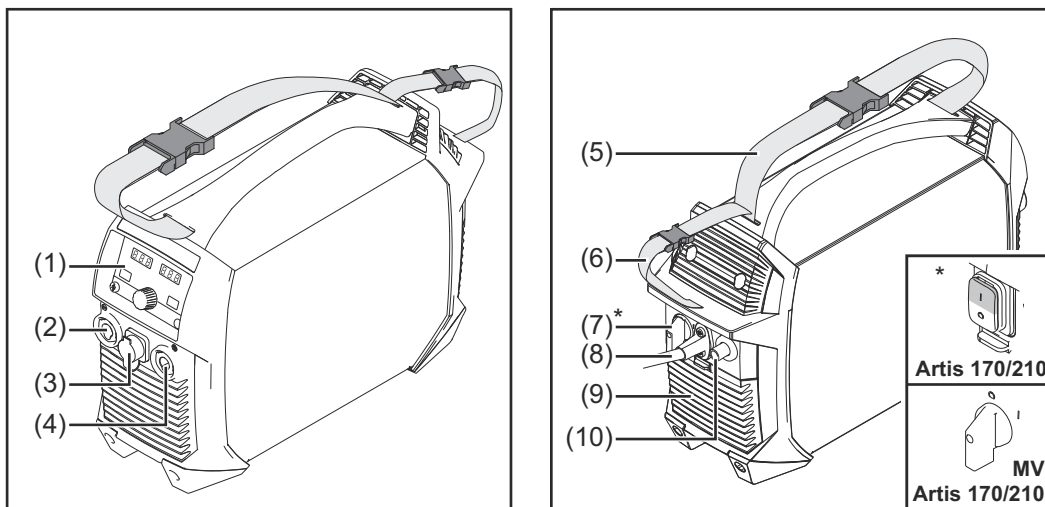
Po stisknutí tlačítka zkoušky plynu proudí ochranný plyn po dobu 30 s.

Dalším stisknutím tlačítka nebo zahájením svařování se proces předčasně ukončí.

---

# Přípojky, přepínače a mechanické součásti

Ovládací prvky,  
přípojky a me-  
chanické  
součásti



- 
- (1) **Ovládací panel**
- 
- (2) **Záporná proudová zásuvka (-) s integrovanou přípojkou ochranného plynu**  
pro připojení:  
svařovacího hořáku TIG  
elektrodového kabelu při svařování obalenou elektrodou
- 
- (3) **Přípojka TMC (TIG Multi Connector)**  
k připojení řídicího konektoru svařovacího hořáku TIG  
pro připojení nožních dálkových ovladačů  
pro připojení dálkových ovladačů při svařování obalenou elektrodou
- 
- (4) **Kladná (+) proudová zásuvka s bajonetovým zajištěním**  
k připojení zemnicího kabelu
- 
- (5) **Popruh**
- 
- (6) **Kabelový pás**  
pro uchycení síťového kabelu a svářecího kabelu  
**DŮLEŽITÉ!** Nepoužívejte kabelový pás pro přepravu přístroje!
- 
- (7) **Síťový vypínač**
- 
- (8) **Síťový kabel s příchýtkou**  
u vícenapěťových (MV) přístrojů: síťový kabel pro zapojení  
(viz „Připojení síťového kabelu“ na str. 38)
- 
- (9) **Vzduchový filtr**
- 
- (10) **Přípojka ochranného plynu**
-



# **Instalace a uvedení do provozu**



# Minimální vybavení pro svařovací práce

---

**Všeobecné informace** V závislosti na použitém svařovacím postupu je pro svařovací zdroj nezbytné určité minimální vybavení. Následující popis uvádí potřebné minimální vybavení pro jednotlivé svařovací postupy.

---

**Svařování TIG DC**

- Svařovací zdroj
- Zemnicí kabel
- Svařovací hořák TIG s kolébkovým spínačem nebo bez něj
- Přípojka plynu (přívod ochranného plynu)
- Přídavný materiál v závislosti na použití

---

**Svařování obalenou elektrodou**

- Svařovací zdroj
- Zemnicí kabel
- Držák elektrody
- Obalené elektrody, podle druhu práce

# Před instalací a uvedením do provozu

---

## Bezpečnost

### **VAROVÁNÍ!**

#### **Nebezpečí v důsledku nesprávné obsluhy a nesprávně provedených prací.**

Následkem mohou být těžká poranění a materiální škody.

- ▶ Veškeré práce popsané v tomto dokumentu smí provádět jen technicky vyškolený odborný personál.
  - ▶ Tento dokument je nutné v plném rozsahu přečíst a porozumět mu.
  - ▶ Je nutné přečíst všechny bezpečnostní předpisy a uživatelskou dokumentaci k tomuto přístroji a všem systémovým komponentám a porozumět jim.
- 

## Předpisové použití

Svařovací zdroj je určen výlučně pro svařování TIG a svařování obalenou elektrodou.

Jakékoliv jiné a tento rámec přesahující použití se nepovažuje za předpisové. Za škody vzniklé tímto používáním výrobce neručí.

K předpisovému používání patří rovněž

- dodržování všech pokynů uvedených v návodu k obsluze
  - provádění pravidelných inspekčních a údržbářských prací
- 

## Předpisy pro umístění

Přístroj je vybaven krytím IP23, které představuje:

- ochranu proti vniknutí cizích těles větších než  $\varnothing$  12,5 mm (0.49 in.)
- ochranu proti vodě stříkající pod úhlem 60° od svislé roviny

Přístroj může být v souladu s krytím IP23 postaven a provozován ve venkovním prostředí.

Přesto je zařízení třeba chránit před bezprostředními účinky vody (například vlivem deště).

### **VAROVÁNÍ!**

#### **Nebezpečí v důsledku pádu, resp. převrácení přístroje.**

Následkem mohou být těžká poranění a materiální škody.

- ▶ Přístroj postavte na rovný a pevný podklad.
  - ▶ Po montáži přezkoušejte pevné usazení všech šroubových spojení.
- 

Větrací kanál představuje důležité bezpečnostní zařízení. Při volbě umístění přístroje proto dbejte, aby chladičí vzduch mohl vzduchovými štěrbinami na přední a zadní straně nerušeně vcházet a vycházet. Elektricky vodivý prach nesmí být nasáván přímo do přístroje (například při broušení).

---

## Síťové připojení

Přístroje jsou navrženy pro síťové napětí uvedené na výkonovém štítku. Pokud provedení přístroje nezahrnuje nasazený napájecí kabel nebo síťovou zástrčku, namontujte je v souladu s národními normami. Jištění síťového vedení musí odpovídat technickým údajům přístroje.

 **POZOR!**

**Nebezpečí v důsledku nedostatečně dimenzované elektroinstalace.**

Může dojít k hmotným škodám.

- Dbejte na správné dimenzování síťového vedení a pojistek podle dostupného napájení.

Směrodatné jsou technické údaje uvedené na výkonovém štítku.

---

**Provoz s elektrocentrálou**

Svařovací zdroj je vhodný pro použití s elektrocentrálou.

Pro definování potřebného výkonu generátoru je požadován maximální zdánlivý výkon  $S_{1max}$  svařovacího zdroje.

Maximální zdánlivý výkon  $S_{1max}$  svařovacího zdroje se vypočte následujícím způsobem:

$$S_{1max} = I_{1max} \times U_1$$

$I_{1max}$  a  $U_1$  podle výkonového štítku na přístroji nebo technických údajů

Potřebný zdánlivý výkon generátoru  $S_{GEN}$  se vypočte pomocí následujícího zjednodušeného vzorce:

$$S_{GEN} = S_{1max} \times 1,35$$

Pokud se nesvařuje s plným výkonem, je možné použít menší generátor.

**DŮLEŽITÉ!** Zdánlivý výkon generátoru  $S_{GEN}$  nesmí být menší než maximální zdánlivý výkon  $S_{1max}$  svařovacího zdroje!

Při provozu 1fázových přístrojů na 3fázových generátorech respektujte, že uvedený zdánlivý výkon generátoru může být často k dispozici jen jako celkový pro všechny tři fáze generátoru. Případné další informace o výkonu jednotlivých fází generátoru získáte od výrobce generátoru.

**UPOZORNĚNÍ!**

**Odevzdané napětí generátoru nesmí v žádném případě podkročit nebo překročit oblast tolerance síťového napětí.**

Údaj o toleranci síťového napětí je uveden v části „Technické údaje“.

---

# Připojte síťový kabel.

## Všeobecné informace

Pokud se svařovací zdroje expedují bez namontovaného napájecího kabelu, je nutné před uvedením do provozu připojit ke svařovacímu zdroji napájecí kabel odpovídající napájecímu napětí.  
Napájecí kabel je součástí dodávky svařovacího zdroje.

## Bezpečnost

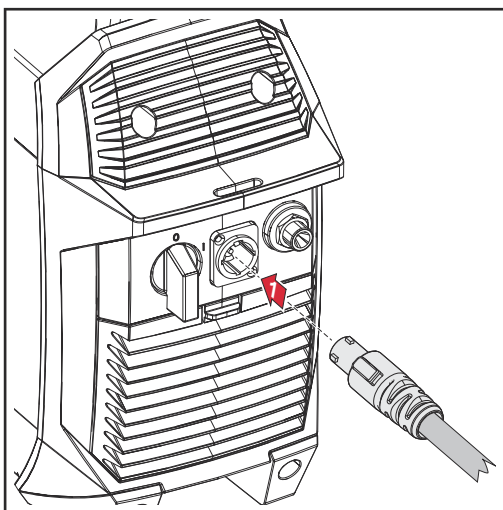
### **VAROVÁNÍ!**

#### **Nebezpečí v důsledku nesprávné obsluhy a nesprávně provedených prací.**

Následkem mohou být těžká poranění a materiální škody.

- ▶ Veškeré práce popsané v tomto dokumentu smí provádět jen technicky vyškolený odborný personál.
- ▶ Tento dokument je nutné v plném rozsahu přečíst a porozumět mu.
- ▶ Je nutné přečíst všechny bezpečnostní předpisy a uživatelskou dokumentaci k tomuto přístroji a všem systémovým komponentám a porozumět jim.

## Připojení napájecího kabelu



- 1** Připojení napájecího kabelu:
  - Zasuňte napájecí kabel
  - Otočte napájecí kabel o 45° doprava, až západka slyšitelně zaklapne

**DŮLEŽITÉ!** Pokud je svařovací zdroj vybaven napájecím kabelem bez síťové zástrčky, smí připojení k veřejné elektrické síti provádět pouze školení odborní pracovníci při dodržení národních směrnic.

# Uvedení do provozu

---

## Bezpečnost



### **VAROVÁNÍ!**

#### **Nebezpečí zásahu elektrickým proudem.**

Následkem mohou být těžká poranění a materiální škody.

- ▶ Před zahájením prací vypněte všechny začleněné přístroje a komponenty a odpojte je od elektrické sítě.
  - ▶ Zajistěte všechny začleněné přístroje a komponenty proti opětovnému zapnutí.
  - ▶ Po otevření přístroje se pomocí vhodného měřicího přístroje ujistěte, že součásti, které mohou mít elektrický náboj (např. kondenzátory), jsou vybité.
- 



### **VAROVÁNÍ!**

#### **Nebezpečí zásahu elektrickým proudem v důsledku elektricky vodivého prachu v přístroji.**

Následkem mohou být těžká poranění a materiální škody.

- ▶ Přístroj provozujte pouze s namontovaným vzduchovým filtrem. Vzduchový filtr představuje důležité bezpečnostní zařízení pro dosažení krytí IP 23.
- 

## Všeobecné informace

Uvedení svařovacího zdroje do provozu je popsáno podle standardní konfigurace pro hlavní oblast použití svařování TIG.

Standardní konfigurace sestává z následujících systémových komponent:

- Svařovací zdroj
  - Ruční svařovací hořák TIG
  - Redukční ventil
  - Plynová lahev
- 

## Připojení plynové lahve

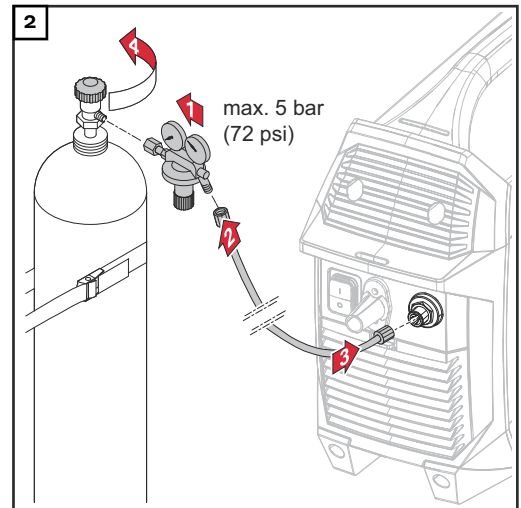
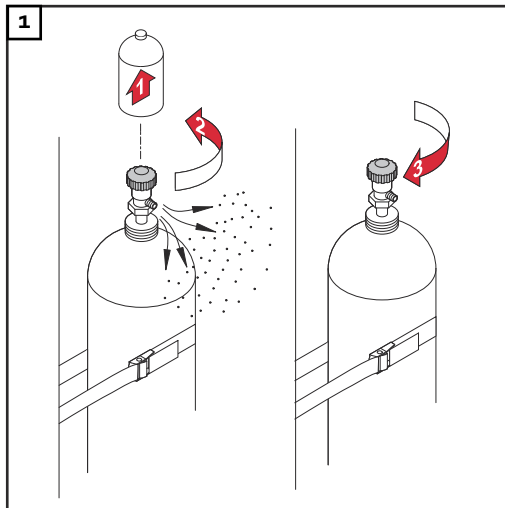


### **VAROVÁNÍ!**

#### **Nebezpečí v důsledku pádu plynových lahví.**

Následkem mohou být těžká poranění a materiální škody.

- ▶ Pro zajištění stability postavte plynové lahve na rovný a pevný podklad. Zajistěte plynové lahve proti pádu.
  - ▶ Dodržujte bezpečnostní předpisy výrobce plynových lahví.
-

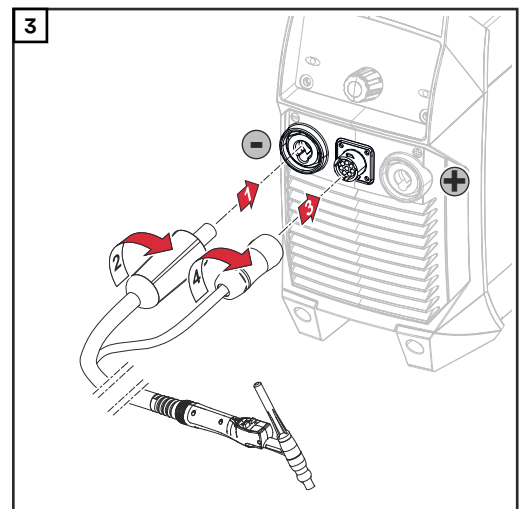
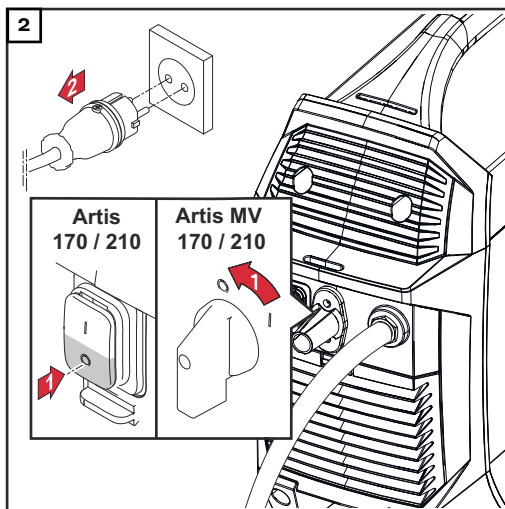


**Připojení  
svařovací hořáku  
ke svařovacímu  
zdroji**

### **UPOZORNĚNÍ!**

**U svařovacích zdrojů Artis nepoužívejte žádné čisté wolframové elektrody (rozlišovací barva: zelená).**

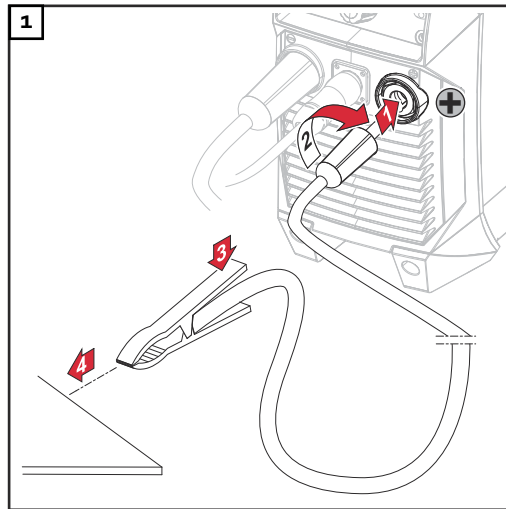
**1** Sestavte svařovací hořák podle příslušného návodu k obsluze





---

**Vytvoření  
uzemnění se  
svařencem**



---

**Zjištění velikosti  
odporu  
svařovacího ob-  
vodu „r“**

**DŮLEŽITÉ!** Pro optimální výsledky svařování před zahájením svařování zjistěte odpor svařovacího obvodu „r“.

Odpor svařovacího obvodu „r“ je třeba zjistit také v případě, kdy došlo ke změně jedné z následujících komponent svařovacího systému:

- hadicová vedení svařovacího hořáku
- Svařovací hořák
- zemnicí kabel

Další informace týkající se zjištění odporu svařovacího obvodu najdete ve 2. úrovni nabídky TIG (viz str. [74](#)).



# **Svařovací provoz**



# Provozní režimy TIG

---

## Bezpečnost



### **VAROVÁNÍ!**

#### **Nebezpečí v důsledku chybné obsluhy.**

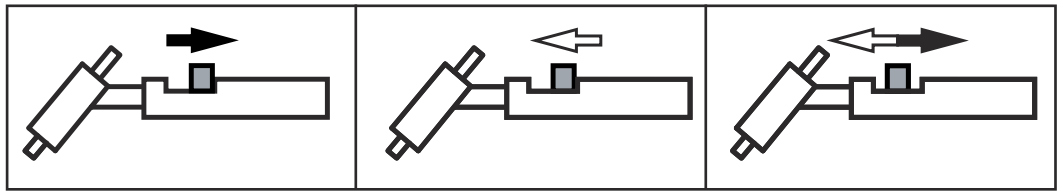
Může dojít k závažným poraněním osob a materiálním škodám.

- ▶ Popsané funkce používejte teprve poté, co přečtete celý tento návod k obsluze a porozumíte jeho obsahu.
- ▶ Popsané funkce používejte teprve poté, co si v plném rozsahu přečtete všechny návody k obsluze všech systémových komponent, zejména bezpečnostní předpisy, a porozumíte jejich obsahu.

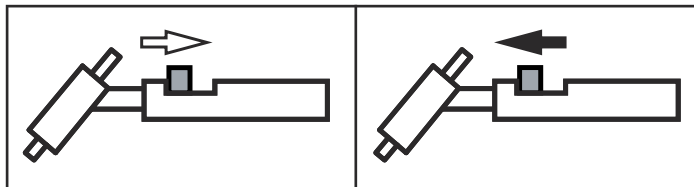
---

Údaje týkající se nastavování dostupných parametrů, rozsahu nastavení a použitých jednotek najdete v části „Nabídka Setup“.

**Symbole a vysvětlivky**



Zatáhněte tlačítko hořáku zpět a podržte je | Uvolněte tlačítko hořáku | Krátce zatáhněte tlačítko hořáku zpět (< 0,5 s)

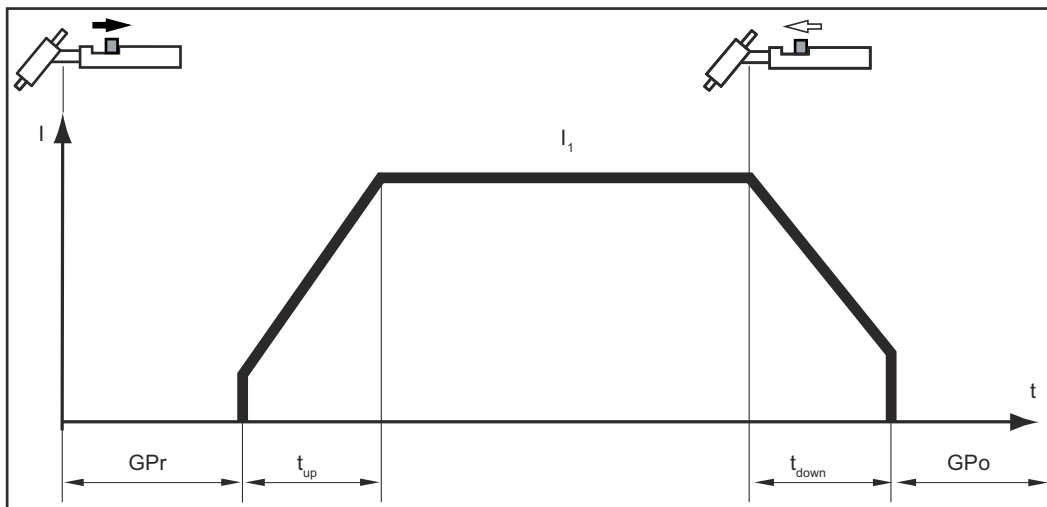


Zatlačte tlačítko hořáku dopředu a přidržte je | Uvolněte tlačítko hořáku

$I_S$	Fáze startovacího proudu: opatrné ohřátí nízkým svařovacím proudem pro správné umístění přídavného materiálu
$t_S$	Doba startovacího proudu
$t_{up}$	Fáze UpSlope: plynulé zvýšení startovacího proudu na hlavní proud (svařovací proud) $I_1$
$I_1$	Fáze hlavního proudu (fáze svařovacího proudu): rovnoměrný přísun tepla do základního materiálu zahřátého předbíhajícím teplem
$I_2$	Fáze sníženého proudu: mezipokles svařovacího proudu pro zamezení místního přehřátí základního materiálu
$t_{down}$	Fáze Down Slope: plynulý pokles svařovacího proudu na proud koncového kráteru
$I_E$	Fáze závěrného proudu: k zamezení místního přehřátí základního materiálu nahromaděním tepla na konci svařování. Zabrání se možnému propadnutí svarového švu.
$t_E$	Doba závěrného proudu
SPT	Doba bodování
GPr	Doba předfuku plynu
GPo	Doba dofuku plynu

## Režim 2takt

- Svařování: Zatáhněte tlačítko hořáku zpět a přidržte je
- Konec svařování: Uvolněte tlačítko hořáku

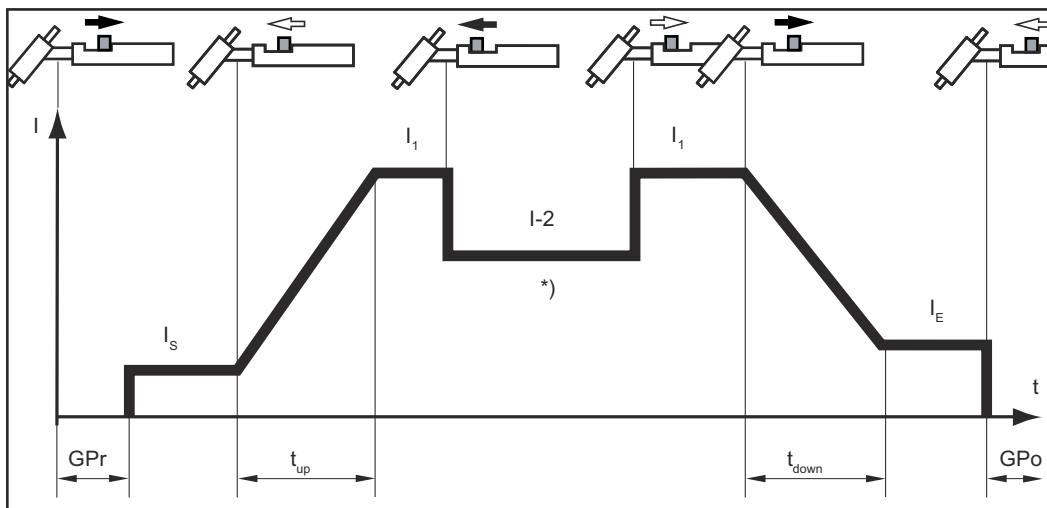


Režim 2takt

Pro režim 2takt je možné v nabídce Setup nastavit dobu startovacího proudu (t-S) a dobu závěrného proudu (t-E).

## Režim 4takt

- Zahájení svařování startovacím proudem  $I_S$ : Zatáhněte tlačítko hořáku zpět a přidržte je
- Svařování hlavním proudem  $I_1$ : Uvolněte tlačítko hořáku
- Pokles na závěrný proud  $I_E$ : Zatáhněte tlačítko hořáku zpět a přidržte je
- Konec svařování: Uvolněte tlačítko hořáku



Režim 4takt

\*) mezipokles

Při mezipoklesu dojde během fáze hlavního proudu k poklesu svařovacího proudu na nastavený snížený proud I-2.

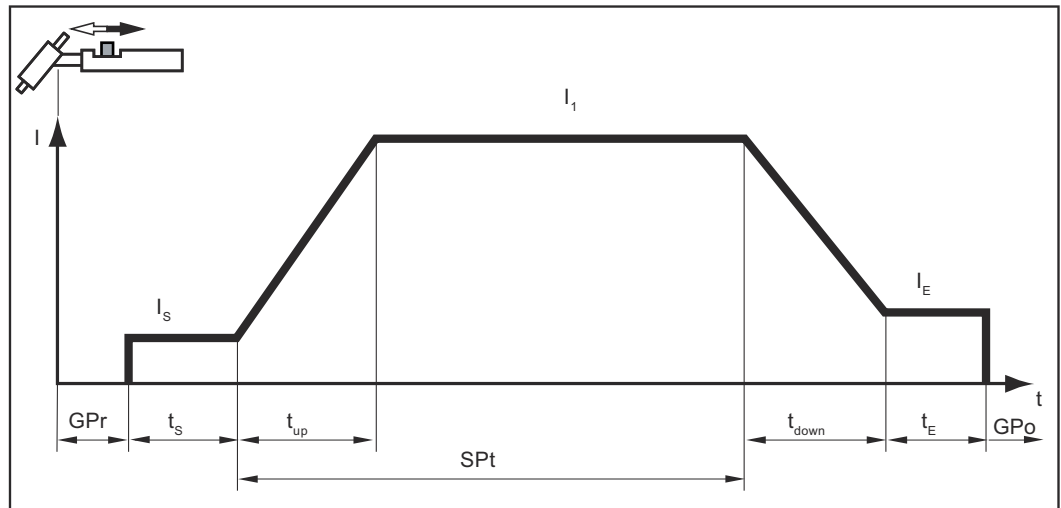
- Pro aktivaci mezipoklesu zatlačte tlačítko hořáku a podržte je
- Pro návrat k hlavnímu proudu tlačítko hořáku uvolněte

## Bodové svařování

Je-li pro parametr SPt nabídky Setup nastavena určitá hodnota, odpovídá provozní režim 2takt režimu bodového svařování. Na ovládacím panelu svítí speciální indikace bodového svařování.

- Svařování: Krátce zatáhněte tlačítko hořáku  
Doba svařování odpovídá hodnotě nastavené pro parametr Setup SPt.
- Předčasné ukončení svařovacího procesu: Opětovně zatáhněte tlačítko hořáku nazpět

Při použití nožního dálkového ovladače se doba bodování spustí po sešlápnutí nožního dálkového ovladače. Nožním dálkovým ovladačem nelze regulovat výkon.





# Svařování TIG

## Bezpečnost

### **VAROVÁNÍ!**

#### **Nebezpečí v důsledku nesprávné obsluhy a nesprávně provedených prací.**

Následkem mohou být těžká poranění a materiální škody.

- ▶ Veškeré práce popsané v tomto dokumentu smí provádět jen technicky vyškolený odborný personál.
- ▶ Tento dokument je nutné v plném rozsahu přečíst a porozumět mu.
- ▶ Je nutné přečíst všechny bezpečnostní předpisy a uživatelskou dokumentaci k tomuto přístroji a všem systémovým komponentám a porozumět jim.

### **VAROVÁNÍ!**

#### **Nebezpečí zásahu elektrickým proudem.**

Následkem mohou být těžká poranění a materiální škody.

- ▶ Před zahájením prací vypněte všechny začleněné přístroje a komponenty a odpojte je od elektrické sítě.
- ▶ Zajistěte všechny začleněné přístroje a komponenty proti opětovnému zapnutí.
- ▶ Po otevření přístroje se pomocí vhodného měřicího přístroje ujistěte, že součásti, které mohou mít elektrický náboj (např. kondenzátory), jsou vybité.

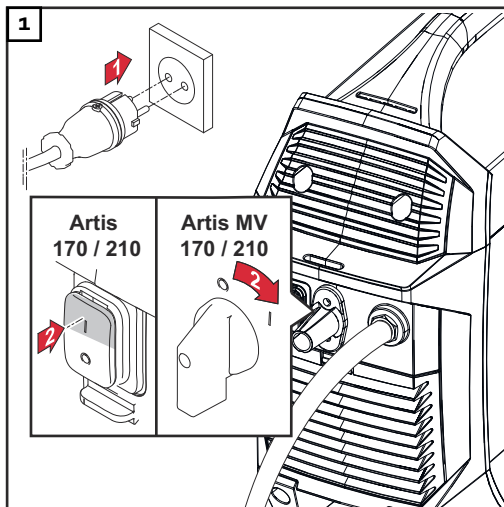
## Příprava

### **VAROVÁNÍ!**

#### **Nebezpečí zásahu elektrickým proudem.**

Následkem mohou být těžká poranění a materiální škody.

- ▶ Jakmile je síťový vypínač v poloze - I -, wolframová elektroda svařovacího hořáku je pod napětím.
- ▶ Dbejte na to, aby wolframová elektroda nepřišla do styku s žádnou osobou ani se nedotýkala žádných elektricky vodivých nebo uzemněných částí (např. kryt zařízení atd.).



## Svařování TIG



- 1 Stisknutím tlačítka provozního režimu vyberte požadovaný provozní režim TIG:



- 2 Stiskněte zadávací kolečko



V přehledu parametrů svařování svítí přiřazené parametry svařování na cca 50 %, segment aktuálně zvoleného parametru svařování svítí na 100 %.

- 3 Otáčením zadávacího kolečka vyberte nastavovaný parametr svařování (segment přiřazený tomuto parametru svařování v přehledu parametrů svařování svítí)



- 4 Stiskněte zadávací kolečko



- 5 Otáčením zadávacího kolečka změňte hodnotu nastavovaného parametru svařování



- 6 Stiskněte zadávací kolečko a hodnota parametru svařování bude převzata



- 7 V případě potřeby nastavte další parametry v nabídce Setup (Podrobnosti najdete v kapitole Nastavení Setup od strany [71](#))

- 8 Otevřete ventil plynové lahve

- 9 Nastavte množství ochranného plynu:

Stiskněte tlačítko zkoušky plynu



Zkušební průtok plynu trvá maximálně 30 sekund. Dalším stisknutím tlačítka se proces předčasně ukončí.

Otáčejte stavěcím šroubem na spodní straně redukčního ventilu, až bude manometr ukazovat požadované množství plynu

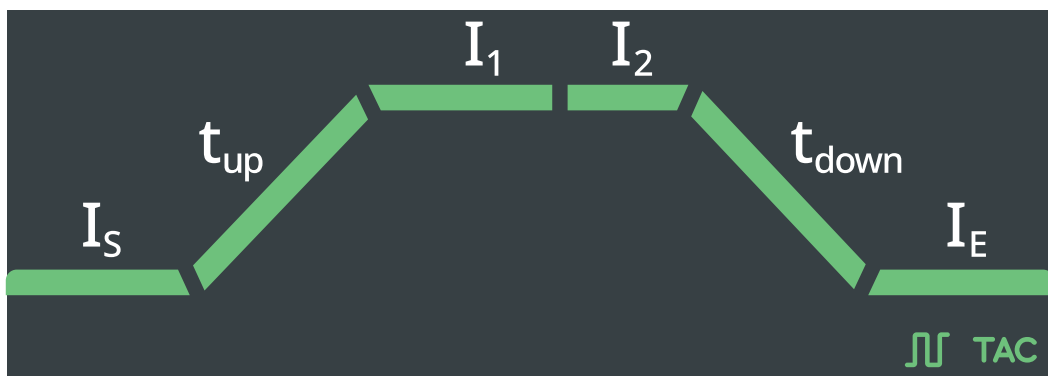
### UPOZORNĚNÍ!

**V zásadě platí, že všechny požadované hodnoty parametrů nastavené zadávacím kolečkem zůstávají uložené až do provedení další změny.**

To platí i v případech, kdy byl svařovací zdroj mezitím vypnut a znovu zapnut.

- 10 Začněte svařovat (zapálení oblouku)

### Parametry svařování



$I_S$  **Startovací proud**

1 - 200 % hodnoty hlavního proudu  $I_1$

Tovární nastavení 35 %

$t_{up}$  **UpSlope**

off / 0,01 - 9,9 s

Tovární nastavení: 0,5 s

**DŮLEŽITÉ!** Parametr UpSlope  $t_{up}$  se uloží samostatně pro následující provozní režimy:



- režim 2takt,
- režim 4takt,
- pokud je parametr Setup Trigger nastaven na možnost OFF (vypnuto),
- pokud je připojen nožní dálkový ovladač.

$I_1$  **Hlavní proud**

10 - 170 A ... Artis 170

10 - 210 A ... Artis 210

Tovární nastavení: 100 A

$I_2$	<b>Snížený proud (jen v režimu 4takt)</b> 1 - 200 % (hodnoty hlavního proudu $I_1$ ) Tovární nastavení: 50 %
$t_{down}$	<b>Down Slope</b> off / 0,01 - 9,9 s Tovární nastavení: 1,0 s <b>DŮLEŽITÉ!</b> Parametr Down Slope $t_{down}$ se uloží samostatně pro následující provozní režimy: - režim 2takt, - režim 4takt, - pokud je parametr Setup Trigger nastaven na možnost OFF (vypnuto),
$I_E$	<b>Závěrný proud</b> 1 - 100 % (hodnoty hlavního proudu $I_1$ ) Tovární nastavení: 30 %
	 <b>Pulzní svařování*</b> F-P (pulzní frekvence) off / 0,2 - 990 Hz Tovární nastavení: off
	 <b>Stehování*</b> doba trvání pulzního svařovacího proudu off / 0,1 - 9,9 s / on Tovární nastavení: off
*	Parametry pulzního svařování a stehování se zobrazují, jen když je parametr Setup Ptd – Pulse-TAC-Display – nastaven na možnost on (zapnuto).

# Zapálení oblouku

Zapálení oblouku pomocí vysoké frekvence (vysokofrekvenční zapalování)

## POZOR!

### Nebezpečí úrazu způsobeného šokem v důsledku zásahu elektrickým proudem

Přestože přístroje Fronius splňují všechny relevantní normy, vysokofrekvenční zapalování může za určitých okolností přenášet neškodný, ale citelný elektrický zásah.

- ▶ Používejte předepsaný ochranný oděv, zejména rukavice!
- ▶ Používejte jen vhodná, zcela neporušená a nepoškozená hadicová vedení TIG!
- ▶ Nepracujte ve vlhkém nebo mokřém prostředí!
- ▶ Dbejte zvláštní opatrnosti při práci na lešení, pracovních plošinách, v nucených polohách, na úzkých, těžko přístupných nebo exponovaných místech!

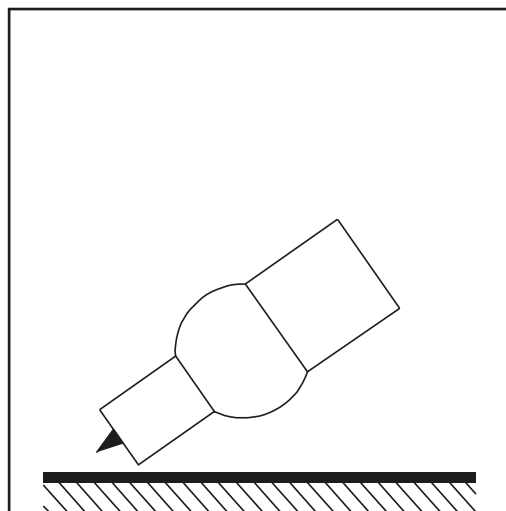
Vysokofrekvenční zapálení se aktivuje po nastavení parametru Setup IGrn na možnost „on“.

Na ovládacím panelu se rozsvítí speciální indikace VF zapálení.

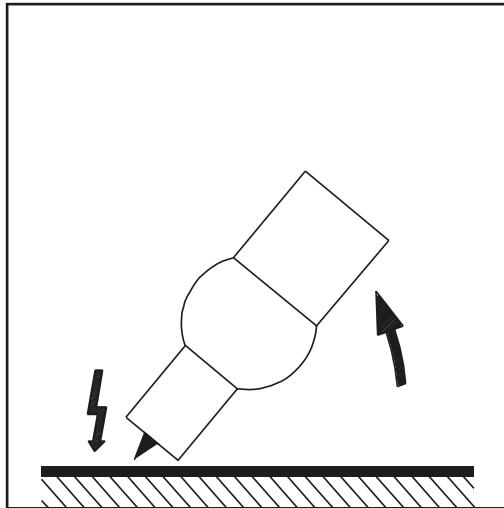


Oproti dotykovému zapalování odpadá u vysokofrekvenčního zapalování riziko znečištění wolframové elektrody a svařence.

Postup při vysokofrekvenčním zapalování:

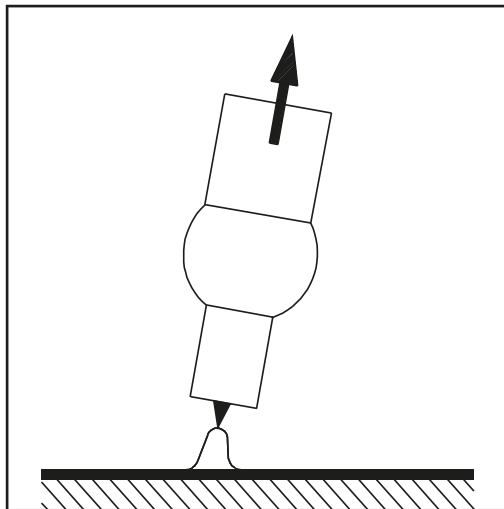


- 1 Nasadte plynovou hubici na místo, kde se má zapálit oblouk, tak aby vzdálenost mezi wolframovou elektrodou a svařencem byla asi 2 až 3 mm (5/64 - 1/8 in.).



- 2 Zvyšte sklon svařovacího hořáku a podle zvoleného provozního režimu stiskněte tlačítko hořáku

Oblouk se zapálí bez dotyku svařence.

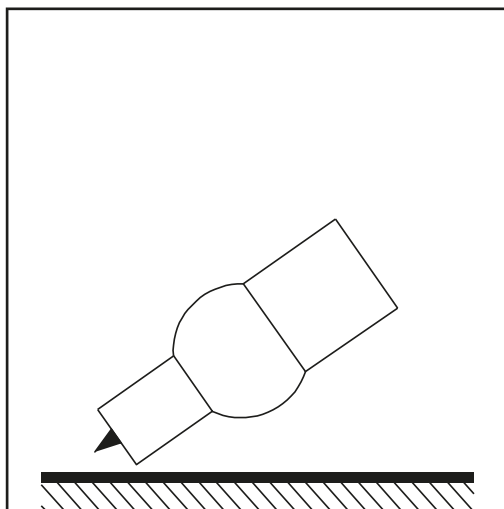


- 3 Skloňte svařovací hořák do normální polohy
- 4 Proveďte svařování

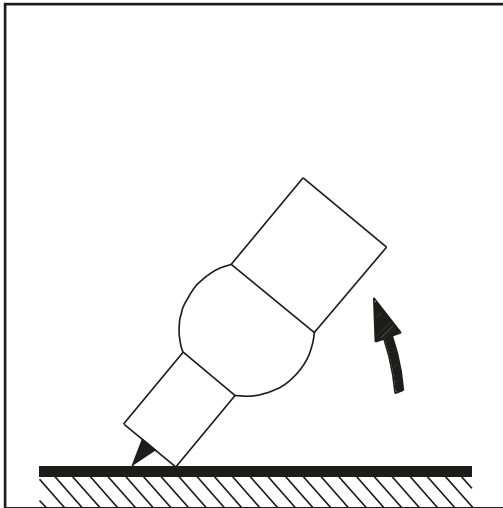
### Dotykové zapálení u svařovacího hořáku s tlačítkem hořáku

Pokud je parametr Setup IGn nastaven na hodnotu OFF, je vysokofrekvenční zapalování deaktivováno. Zapálení oblouku se provede dotykem svařence wolframovou elektrodou.

Postup při dotykovém zapálení oblouku u svařovacího hořáku s tlačítkem hořáku:



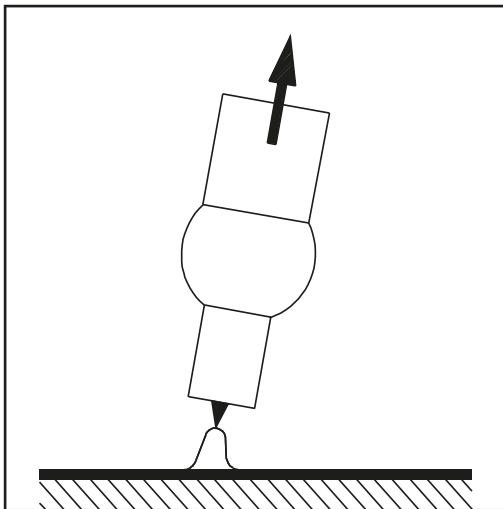
- 1 Nasadíte plynovou hubici na místo, kde se má zapálit oblouk, tak aby vzdálenost mezi wolframovou elektrodou a svařencem byla asi 2 až 3 mm (5/64 až 1/8 in.) .



**2** Stiskněte tlačítko hořáku

Ochranný plyn proudí.

**3** Pozvolna napřímujte svařovací hořák, až se wolframová elektroda dotkne svařence.



**4** Oddalte svařovací hořák a uveďte jej do normální polohy

Dojde k zapálení oblouku.

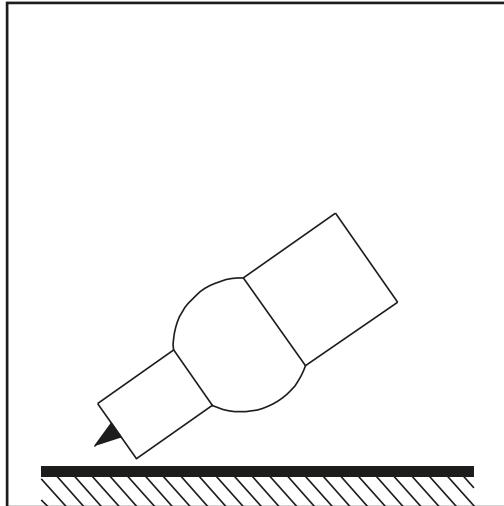
**5** Provedte svařování

## Dotykové zapálení u svařovacího hořáku bez tlačítka hořáku

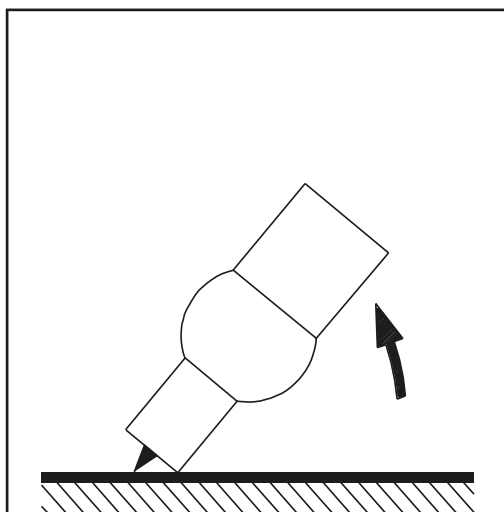
Pokud je parametr Setup IGn nastaven na hodnotu oFF, je vysokofrekvenční zapalování deaktivováno. Zapálení oblouku se provede dotykem svařence wolframovou elektrodou.

Parametr Setup Tri musí být nastaven na možnost oFF.

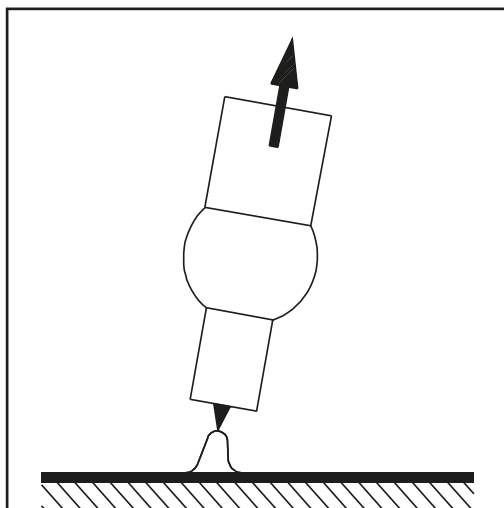
Postup při dotykovém zapálení oblouku u svařovacího hořáku bez tlačítka hořáku:



- 1 Nasaďte plynovou hubici na místo, kde se má zapálit oblouk, tak aby vzdálenost mezi wolframovou elektrodou a svařencem byla asi 2 až 3 mm (5/64 až 1/8 in.) .



- 2 Aktivujte plynový uzavírací ventil  
Ochranný plyn proudí.
- 3 Pozvolna napřímujte svařovací hořák, až se wolframová elektroda dotkne svařence.



- 4 Oddalte svařovací hořák a uveďte jej do normální polohy  
Dojde k zapálení oblouku.
- 5 Provedte svařování



---

**Zapálení oblouku  
vysoko-  
frekvenčním do-  
tykem  
(Touch-HF)**

 **POZOR!**

**Nebezpečí úrazu způsobeného šokem v důsledku zásahu elektrickým proudem**  
Přestože přístroje Fronius splňují všechny relevantní normy, vysokofrekvenční zapalování může za určitých okolností přenášet neškodný, ale citelný elektrický zásah.

- ▶ Používejte předepsaný ochranný oděv, zejména rukavice!
- ▶ Používejte jen vhodná, zcela neporušená a nepoškozená hadicová vedení TIG!
- ▶ Nepracujte ve vlhkém nebo mokřem prostředí!
- ▶ Dbejte zvláštní opatrnosti při práci na lešení, pracovních plošinách, v nucených polohách, na úzkých, těžko přístupných nebo exponovaných místech!

---

Svařovací proces se zahájí krátkým dotykem svařence wolframovou elektrodou. Vysokofrekvenční zapalování proběhne po uplynutí nastavené doby zpoždění VF zapalování.

---

**Přetížení wolframové elektrody**

Při přetížení wolframové elektrody se na ovládacím panelu rozsvítí indikace „Přetížená elektroda“.



Možné příčiny přetížené wolframové elektrody:

- Wolframová elektroda má příliš malý průměr
- Hlavní proud  $I_1$  je nastavený na příliš vysokou hodnotu

Odstranění:

- Použijte wolframovou elektrodu s větším průměrem (v tomto případě se musí novému průměru elektrody přizpůsobit také hodnota parametru Setup ELd)
- Snižte hlavní proud

**DŮLEŽITÉ!** Indikace „Přetížená elektroda“ je přesně vyladěná na cerované elektrody. Pro všechny ostatní elektrody představuje indikace „Přetížená elektroda“ jen směrnou hodnotu.

---

**Konec svařování**

- 1** Svařování ukončete v závislosti na nastaveném provozním režimu uvolněním tlačítka hořáku
- 2** Vyčkejte na nastavený dofuk plynu, držte svařovací hořák v pozici nad koncem svarového švu.

U svařovacích hořáků s tlačítkem hořáku i bez něho je pro ukončení svařování k dispozici také funkce TIG Comfort Stop (CSS). Tato funkce se nastavuje v nabídce Setup TIG - 2. úroveň (viz str. 74).

# Speciální funkce

---

## **Funkce monitorování odtržení oblouku**

Pokud se oblouk odtrhne a během doby nastavené v nabídce Setup se neobnoví průtok proudu, svařovací zdroj se automaticky vypne. Na ovládacím panelu se objeví servisní kód „no | Arc“.

Stisknutím libovolného tlačítka na ovládacím panelu nebo tlačítka hořáku znovu spustíte svařovací proces.

Nastavení parametru nabídky Setup monitorování odtržení oblouku (Arc) je popsáno v části „Nabídka Setup - 2. úroveň“.

---

## **Funkce Ignition Time-Out**

Svařovací zdroj je vybaven funkcí Ignition Time-Out.

Po stisknutí tlačítka hořáku začne ihned probíhat předfuk plynu. Následně se zahájí proces zapalování oblouku. Pokud během doby nastavené v nabídce Setup nedojde k zapálení oblouku, svařovací zdroj se automaticky vypne. Na ovládacím panelu se zobrazí servisní kód „no | IGn“.

Stisknutím libovolného tlačítka na ovládacím panelu nebo tlačítka hořáku můžete pokus zopakovat.

Nastavení parametru Ignition Time-Out (Ito) je popsáno v části „Nabídka Setup - 2. úroveň“.

---

## **Pulzní svařování TIG**

Velikost svařovacího proudu nastavená na začátku svařování nemusí být vždy optimální pro celý průběh svařování:

- při příliš malé velikosti proudu nedojde k dostatečnému natavení základního materiálu,
- při přehřátí vyvstává nebezpečí odkapu tekuté tavné lázně.

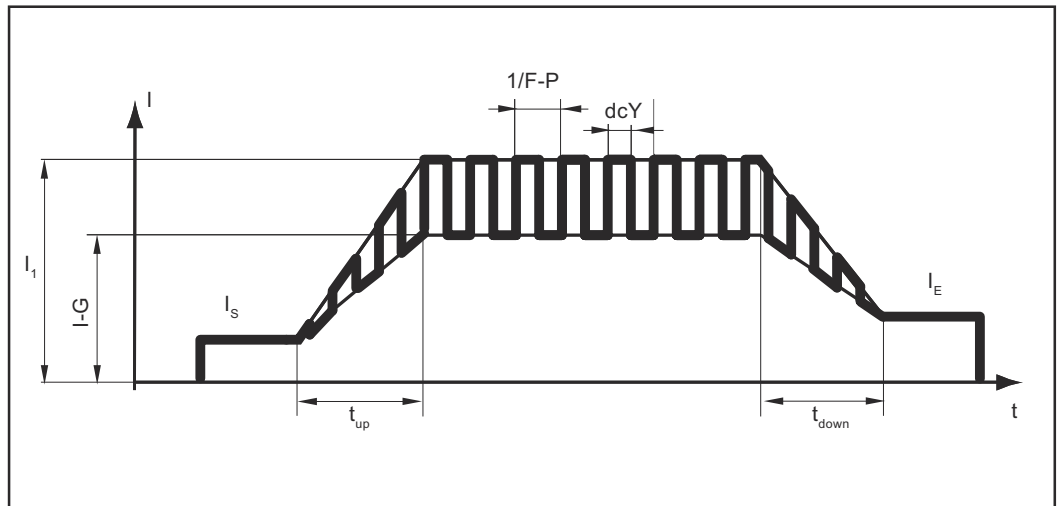
Nápravu nabízí funkce pulzního svařování TIG (svařování TIG s pulzujícím svařovacím proudem):

nízký základní proud I-G po strmém vzestupu stoupá na znatelně vyšší pulzní proud I1 a po nastavené době dcY (Duty-Cycle) opět klesá na základní proud I-G. Během pulzního svařování TIG jsou rychle natavovány krátké svařované úseky, které pak také opět rychle ztuhnou.

Při ručním svařování je u pulzního svařování TIG ve fázi maximálního proudu dodatečně dodáván svařovací drát (možné pouze v nízkém frekvenčním rozsahu 0,25 až 5 Hz). Vyšší pulzní frekvence se používají převážně v automatizovaném provozu a slouží většinou ke stabilizaci oblouku.

Pulzní svařování TIG se používá především při polohovém svařování ocelových trubek nebo při svařování tenkých plechů.

Průběh pulzního svařování TIG:



Pulzní svařování TIG – průběh svařovacího proudu

Popis:

$I_S$	Startovací proud	$F-P$	Pulzní frekvence *)
$I_E$	Závěrný proud	$dcY$	Duty-Cycle
$t_{up}$	UpSlope	$I-G$	Základní proud
$t_{Down}$	Down Slope	$I_1$	Hlavní proud

\*) ( $1/F-P$  = časový odstup dvou impulzů)

### Funkce stehování

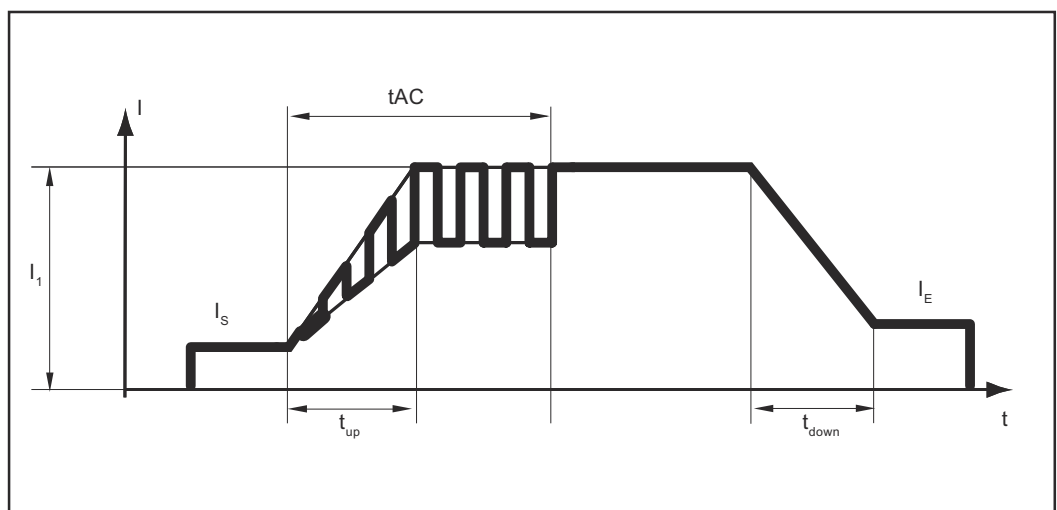
Svařovací zdroj nabízí možnost použití funkce stehování.

V případě, že je pro parametr Setup tAC (stehování) nastavena určitá hodnota, jsou provozní režim 2takt a provozní režim 4takt obsazeny funkcí stehování.

Průběh provozních režimů zůstává nezměněn.

Během této doby je k dispozici pulzní svařovací proud, který optimalizuje splývání tavné lázně při stehování dvou dílů.

Průběh funkce stehování:



Funkce stehování – průběh svařovacího proudu

Popis:

tAC	Trvání pulzního svařovacího proudu pro stehování
I <sub>S</sub>	Startovací proud
I <sub>E</sub>	Koncový proud
t <sub>up</sub>	UpSlope
t <sub>Down</sub>	Down Slope
I <sub>1</sub>	Hlavní proud

**DŮLEŽITÉ!** Pro pulzní svařovací proud platí:

- Svařovací zdroj automaticky reguluje pulzní parametry v závislosti na nastavení hlavního proudu I<sub>1</sub>.
- Není nutno zadávat pulzní parametry.

Pulzní svařovací proud se spustí

- po proběhnutí fáze startovacího proudu I<sub>S</sub>
- společně s fází UpSlope t<sub>up</sub>

Podle nastavené doby tAC lze udržet pulzní svařovací proud až do fáze koncového proudu I<sub>E</sub> (parametr tAC nabídky Setup nastaven na hodnotu „On“ – zapnuto).

Po proběhnutí doby tAC bude zařízení pokračovat s konstantním svařovacím proudem; případně nastavené pulzní parametry jsou k dispozici.

**DŮLEŽITÉ!** Pro nastavení definovaného času pro stehování lze kombinovat parametr nabídky Setup tAC s parametrem nabídky Setup SPT (doba bodování).

# Svařování obalenou elektrodou

## Bezpečnost

### **VAROVÁNÍ!**

#### **Nebezpečí v důsledku nesprávné obsluhy a nesprávně provedených prací.**

Následkem mohou být těžká poranění a materiální škody.

- ▶ Veškeré práce popsané v tomto dokumentu smí provádět jen technicky vyškolený odborný personál.
- ▶ Tento dokument je nutné v plném rozsahu přečíst a porozumět mu.
- ▶ Je nutné přečíst všechny bezpečnostní předpisy a uživatelskou dokumentaci k tomuto přístroji a všem systémovým komponentám a porozumět jim.

### **VAROVÁNÍ!**

#### **Nebezpečí zásahu elektrickým proudem.**

Následkem mohou být těžká poranění a materiální škody.

- ▶ Před zahájením prací vypněte všechny začleněné přístroje a komponenty a odpojte je od elektrické sítě.
- ▶ Zajistěte všechny začleněné přístroje a komponenty proti opětovnému zapnutí.
- ▶ Po otevření přístroje se pomocí vhodného měřicího přístroje ujistěte, že součásti, které mohou mít elektrický náboj (např. kondenzátory), jsou vybité.

## Příprava

- 1 Přepněte síťový vypínač do polohy - O -
- 2 Odpojte síťovou zástrčku
- 3 Odmontujte svařovací hořák TIG
- 4 Zapojte a zajistěte zemnicí kabel:
  - pro svařování obalenou elektrodou DC- do kladné proudové zásuvky (+)
  - pro svařování obalenou elektrodou DC+ do záporné proudové zásuvky (-)
- 5 Připojte druhý konec zemnicího kabelu ke svařenci
- 6 Elektrodový kabel zapojte a zajistěte otočením doprava:
  - pro svařování obalenou elektrodou DC- do záporné proudové zásuvky (-)
  - pro svařování obalenou elektrodou DC+ do kladné proudové zásuvky (+)
- 7 Zapojte síťovou zástrčku

### **VAROVÁNÍ!**

#### **Nebezpečí zásahu elektrickým proudem.**

Následkem mohou být těžká poranění a materiální škody.

- ▶ Jakmile je síťový vypínač přepnutý do polohy - I -, obalená elektroda v držáku elektrody je pod napětím.
- ▶ Dbejte na to, aby žádná osoba nepřišla do kontaktu s obalenou elektrodou a aby se obalená elektroda nedotýkala elektricky vodivých nebo uzemněných částí (např. krytu přístroje atd.).

- 8 Přepněte síťový vypínač do polohy -I-

Veškeré indikace na ovládacím panelu se krátce rozsvítí.

## Svařování obalenou elektrodou



- 1 Stisknutím tlačítka provozního režimu vyberte požadovaný provozní režim svařování obalenou elektrodou:



**DŮLEŽITÉ!** Při volbě provozního režimu svařování obalenou elektrodou je svařovací napětí k dispozici se zpožděním 3 sekund.

- 2 Otáčením zadávacího kolečka nastavte svařovací proud



Nastavená hodnota bude ihned převzata.

- 3 V případě potřeby nastavte další parametry v nabídce Setup (Podrobnosti najdete v kapitole Nastavení Setup od strany [81](#))

### UPOZORNĚNÍ!

**V zásadě platí, že všechny požadované hodnoty parametrů nastavené zadávacím kolečkem zůstávají uloženy až do provedení další změny.**

To platí i v případech, kdy byl svařovací zdroj mezitím vypnut a znovu zapnut.

- 4 Začněte svařovat

## Svařování obalenými celulózovými elektrodami

**DŮLEŽITÉ!** Při svařování celulózovými elektrodami musí být parametr Setup CEL nastaven na možnost on (viz také str. [81](#))!

## Pulzní svařování

Pulzní svařování je svařování s pulzujícím svařovacím proudem. Používá se především při svařování ocelových trubek v nucené poloze nebo při svařování tenkých plechů.

U těchto způsobů použití nemusí být svařovací proud nastavený na začátku svařování optimální pro celý průběh svařování:

- při příliš malé velikosti proudu nedojde k dostatečnému natavení základního materiálu,
- při přehřátí vyvstává nebezpečí odkapu tekuté tavné lázně.

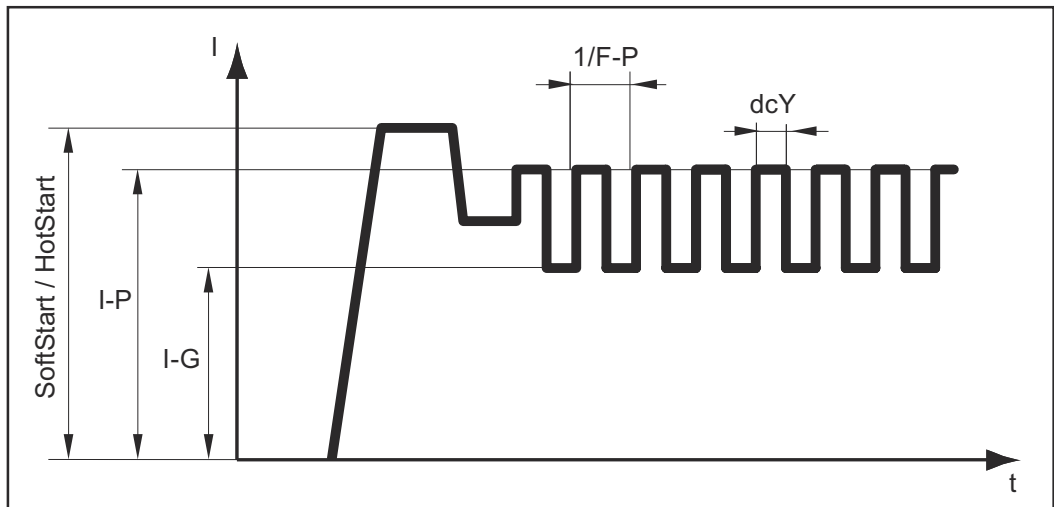
**Rozsah nastavení:** off, 0,2 - 990 Hz

### Princip funkce:

- Nízký základní proud I-G po strmém vzestupu stoupá na znatelně vyšší pulzní proud I-P a po nastavené době Duty cycle dcY opět klesá na základní proud I-G.
- Při pulzním svařování jsou rychle natavovány krátké svařované úseky, které poté také rychle ztuhnou.

## UPOZORNĚNÍ!

Svařovací zdroj reguluje parametry Duty-Cycle dcY a základní proud I-G podle nastavené pulzní frekvence.



Pulzní svařování – průběh svařovacího proudu

### Nastavitelné parametry:

- F-P Pulzní frekvence ( $1/F-P =$  časový odstup dvou pulzů)
- SoftStart / HotStart

### Nenastavitelné parametry:

- I-G Základní proud
- dcY Duty-Cycle

### Použití pulzního svařování:

- 1 Vyberte provozní režim svařování obalenou elektrodou
- 2 V nabídce Setup nastavte parametr F-P na hodnotu mezi 0,2 a 990 Hz

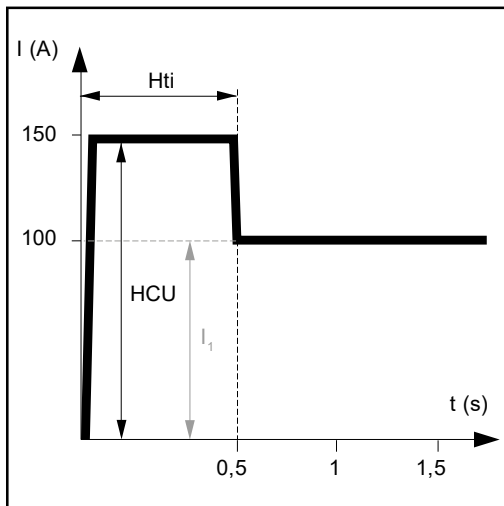
Na ovládacím panelu svařovacího zdroje svítí speciální indikace pulzního svařování.



### Startovací proud > 100 % (Hot-Start)

#### Výhody

- Zlepšení zapalovacích vlastností i v případě elektrod se špatnými zapalovacími vlastnostmi,
- Lepší natavení základního materiálu v počáteční fázi a následné snížení počtu svarových chyb
- Výrazné omezení tvorby struskových vměstků



Popis:

#### $H_{ti}$

Hot-current time = doba trvání zvýšeného (startovacího) proudu, 0–2 s, tovární nastavení 0,5 s

#### $H_{CU}$

Hot-start-current = proud HotStart, 0–200 %, tovární nastavení 150 %

#### $I_1$

Hlavní proud = nastavený svařovací proud

Příklady pro startovací proud > 100 % (HotStart)

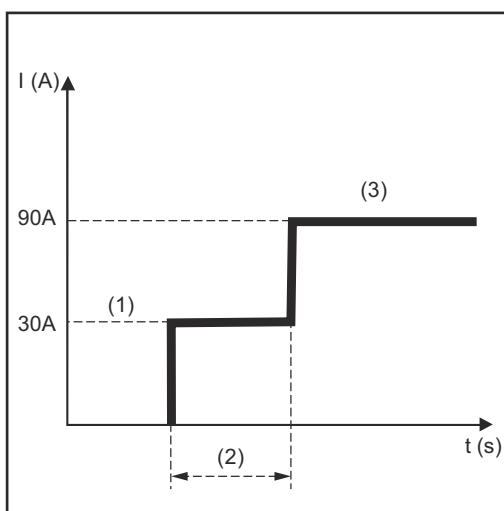
#### Princip fungování

V průběhu nastavené doby trvání startovacího proudu ( $H_{ti}$ ) se svařovací proud  $I_1$  zvýší na hodnotu proudu HotStart  $H_{CU}$ .

Nastavení dostupných parametrů je popsáno v části „Nabídka Setup“ od str. 81.

### Startovací proud < 100 % (Soft-Start)

Pro bazické elektrody je vhodný startovací proud < 100 % (Soft-Start). Zapálení se provede s nízkým svařovacím proudem. Dokud je oblouk stabilní, stoupá svařovací proud plynule až k nastavené požadované hodnotě svařovacího proudu.



Výhody:

- Zlepšení zapalovacích vlastností u elektrod zapalovaných nízkým svařovacím proudem
- Výrazné omezení tvorby struskových vměstků
- Omezení svařovacích rozstříků

(1) Startovací proud  $H_{CU}$

(2) Doba startovacího proudu  $H_{ti}$

(3) Hlavní proud  $I_1$

Nastavení startovacího proudu a doby trvání startovacího proudu se provádí v nabídce Setup, viz str. 81.

Příklady pro startovací proud < 100 % (Soft-Start)



---

**Funkce Anti-Stick**

Při zkracování oblouku může svařovací napětí klesnout do té míry, že obalená elektroda jeví tendenci k přivaření („lepení“) na svařenec. Kromě toho může dojít k rozžhavení obalené elektrody.

Aktivovaná funkce Anti-Stick („antilepení“) tomuto rozžhavení zabrání. Pokud se začne obalená elektroda „lepít“, svařovací zdroj okamžitě odpojí svařovací proud. Po oddělení obalené elektrody od svařence je možné ve svařování bez problémů pokračovat.

Funkce Anti-Stick se aktivuje a deaktivuje v nabídce Setup, viz str. [81](#).



# Nastavení Setup



# Nabídka Setup

## Všeobecné informace

Nabídka Setup svařovacího zdroje nabízí snadný přístup k odbornému know-how a k dodatečným funkcím. V nabídce Setup je možné snadno přizpůsobit parametry nejrůznějším pracovním zadáním.

V nabídce Setup se nachází:

- parametry Setup s bezprostředním vlivem na svařovací proces,
- parametry Setup pro přednastavení svařovacího systému.

## Vstup do nabídky Setup



- 1 Stiskněte a přidržte tlačítko provozního režimu
- 2 Stiskněte tlačítko zkoušky plynu

V závislosti na nastaveném provozním režimu se zobrazí odpovídající nabídka Setup.

- 3 Nabídku Setup opustíte stisknutím tlačítka provozního režimu

---

## Změna parametru

Parametry v nabídce Setup lze změnit následujícím způsobem:

- 1 Otáčejte zadávacím kolečkem a vyberte požadovaný parametr Setup



- 2 Chcete-li změnit hodnotu parametru Setup, stiskněte zadávací kolečko



Na levém digitálním displeji se zobrazí parametr, na pravém digitálním displeji se zobrazí aktuálně nastavená hodnota parametru.

- 3 Otáčením zadávacího kolečka změňte hodnotu parametru Setup



- 4 Chcete-li převzít hodnotu parametru Setup, stiskněte zadávací kolečko



---

## Přehled

Popis nabídky Setup má následující části:

- Nabídka Setup TIG
- Nabídka Setup obalené elektrody

# Nabídka Setup TIG

---

## Parametry v nabídce Setup TIG

V nabídce Setup TIG jsou k dispozici následující parametry:

---

ELD

### Průměr elektrody

0,0 - 3,2 mm

Tovární nastavení: 2,4 mm

---

SPT

### Doba bodování / interval doby svařování

off / 0,05 - 25 s

Tovární nastavení: off

Je-li pro parametr Setup SPT nastavena určitá hodnota, odpovídá provozní režim 2takt režimu bodového svařování.

Pokud je zadána hodnota pro dobu bodování, svítí na ovládacím panelu speciální indikace bodového svařování.

HF TAC  
⌋ ⋯

---

SP6

### Interval doby pauzy

Tento parametr je dostupný pouze v režimu 2takt a je-li aktivovaný parametr SPT.

off / 0,5 - 25 s

Tovární nastavení: off

---

EAC

### Stehování

Funkce stehování – doba trvání pulzního svařovacího proudu na počátku stehování

off / 0,1 - 9,9 s / on

Tovární nastavení: off

on

Pulzní svařovací proud trvá až do konce stehovacího procesu

0,1 - 9,9 s

Nastavená doba začíná společně s fází UpSlope. Po proběhnutí nastavené doby pokračuje svařování s konstantním svařovacím proudem, popř. nastavené parametry pro pulzní svařování jsou k dispozici.

off  
Funkce stehování je vypnutá

Pokud je nastavena hodnota času, svítí na ovládacím panelu speciální indikace stehování.



#### **Pulzní frekvence**

off / 0,2 - 990 Hz  
Tovární nastavení: off

Nastavená pulzní frekvence se přebírá i pro snížený proud.

Pokud je nastavena hodnota pro pulzní frekvenci, svítí na ovládacím panelu speciální indikace pulzu.



#### **Duty-Cycle**

Poměr doby impulzu k době základního proudu při nastavené pulzní frekvenci

10 - 90 %  
Tovární nastavení: 50 %



#### **Základní proud**

0 - 100 % (hlavního proudu  $I_1$ )  
Tovární nastavení: 50 %



#### **Doba startovacího proudu**

Doba startovacího proudu udává délku fáze startovacího proudu.

off / 0,01 - 9,9 s  
Tovární nastavení: off

**DŮLEŽITÉ!** Doba startovacího proudu platí jen pro režim 2takt, bodové svařování a provoz s nožním dálkovým ovladačem.

V provozním režimu 4takt je délka fáze startovacího proudu řízena tlačítkem hořáku.





### Doba koncového proudu

Doba koncového proudu udává dobu trvání fáze koncového proudu.

off / 0,01 - 9,9 s

Tovární nastavení: off

**DŮLEŽITÉ!** Doba koncového proudu platí jen pro režim 2takt a bodové svařování. V provozním režimu 4takt je délka fáze koncového proudu řízena tlačítkem hořáku (oddíl „Provozní režimy TIG“).

---



### Doba předfuku plynu

Doba trvání předfuku plynu

0 - 9,9 s

Tovární nastavení: 0,4 s



### Doba dofuku plynu

Doba trvání dofuku plynu

0,2 - 25 s / Aut

Tovární nastavení: Aut



### Proplachování plynem

off / 0,1 - 9,9 minuty

Tovární nastavení: off

Proplach ochranným plynem se spustí v okamžiku nastavení hodnoty pro GPU.

Z bezpečnostních důvodů je pro opětovné zahájení proplachu ochranným plynem nutné znovu nastavit hodnotu pro GPU.

**DŮLEŽITÉ!** Proplach ochranným plynem je nutný především při tvorbě kondenzátu po delší době pracovního klidu ve studeném prostředí. To se týká zejména dlouhých hadicových vedení.

---



### Resetování svařovacího systému

No / YES / ALL (Ne/Ano/Vše)

Tovární nastavení: No (Ne)

YES (Ano):

Resetuje se jen aktuálně aktivní režim svařování ( 2T / 4T / Trigger = off / STICK / STICK CEL / nožní dálkový ovladač)

ALL (Vše):

Resetují se všechny provozní režimy.

---



levý displej pravý displej

### Nabídka Setup TIG – 2. úroveň

pro nastavení parametrů

- r (odpor svařovacího obvodu)
- Slope Time 1 (jen v režimu 4takt)
- Slope Time 2 (jen v režimu 4takt)
- Trigger
- VF zapalování
- Pulse-TAC-Display
- Ignition Time-Out
- Monitorování odtržení oblouku
- TIG Comfort Stop – Citlivost Comfort Stop
- Zhášecí napětí
- Přepnutí na hlavní proud



### Nabídka Setup – 2. úroveň

pro zobrazení parametrů System aktiv-time, System On time, Fuse (pojistka) a verze softwaru

pro nastavení parametru Time shut down (Čas vypnutí)

## Parametry v nabídce Setup TIG - 2. úroveň

Ve druhé úrovni nabídky Setup TIG jsou k dispozici následující parametry:



### Odpor svařovacího obvodu

pro zobrazení celkového odporu hadicového vedení svařovacího hořáku, svařovacího hořáku, svařence a zemnicího kabelu

**DŮLEŽITÉ!** Uzemnění a nasazení wolframové elektrody se musí provádět na vyčištěném povrchu svařence.

- 1 Vytvoření uzemnění
- 2 Vyberte možnost „ r “ a stiskněte zadávací kolečko

Na pravém displeji se zobrazí naposledy změřená hodnota.

- 3 Nasadte wolframovou elektrodu na povrch svařence
- 4 Stiskněte tlačítko hořáku nebo tlačítko zkoušky plynu

Hodnota pro „ r “ bude zjištěna, na pravém displeji se zobrazí „run“. Poté se na pravém displeji zobrazí aktuální hodnota pro „ r “ v mΩ.

Pokud během zjišťování odporu svařovacího obvodu dojde k chybě, na levém displeji se zobrazí „ r “ a na pravém displeji „Err“.

Stisknutím tlačítka hořáku nebo tlačítka zkoušky plynu se zjištění odporu svařovacího obvodu spustí znovu.

V případě chyby:

- Zkontrolujte, zda hadicové vedení svařovacího hořáku, svařovací hořák a zemnicí kabel nejsou poškozené
  - Zkontrolujte přípojky a kontakty
  - Zkontrolujte čistotu povrchu svařence
- 

5t1

**Slope-Time1** (dostupný jen v režimu 4takt)

doba rampy od hlavního proudu  $I_1$  ke sníženému proudu  $I_2$

off / 0,01 - 9,9 s

Tovární nastavení: 0,5 s

---

5t2

**Slope-Time2** (dostupný jen v režimu 4takt)

doba rampy od sníženého proudu  $I_2$  zpět k hlavnímu proudu  $I_1$

off / 0,01 - 9,9 s

Tovární nastavení: 0,5 s

---

t1

**Trigger**

provozní režim tlačítka hořáku

off / on

Tovární nastavení: on

off

provoz se svařovacím hořákem bez tlačítka hořáku;  
VF zapalování je deaktivováno.

on

TIG režim 2takt nebo 4takt

---

1Gn

**VF zapalování**

off / tHF / EHF / on

Tovární nastavení: on

off

žádné vysokofrekvenční zapalování na začátku svařování – svařování začíná dotykovým zapálením

tHF

Svařovací proces se zahájí krátkým dotykem svařence wolframovou elektrodou. Vysokofrekvenční zapalování proběhne po uplynutí nastavené doby zpoždění VF zapalování.

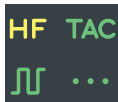
EHF

Start pomocí externí zapalovací pomůcky, např. plazmové svařování

on

VF zapalování je aktivováno

Pokud je parametr VF zapalování nastavený na možnost on, svítí na ovládacím panelu speciální indikace VF zapalování.



### **POZOR!**

#### **Nebezpečí úrazu způsobeného šokem v důsledku zásahu elektrickým proudem**

Přestože přístroje Fronius splňují všechny relevantní normy, vysokofrekvenční zapalování může za určitých okolností přenášet neškodný, ale citelný elektrický zásah.

- ▶ Používejte předepsaný ochranný oděv, zejména rukavice!
- ▶ Používejte jen vhodná, zcela neporušená a nepoškozená hadicová vedení TIG!
- ▶ Nepracujte ve vlhkém nebo mokřem prostředí!
- ▶ Dbejte zvláštní opatrnosti při práci na lešení, pracovních plošinách, v nucených polohách, na úzkých, těžko přístupných nebo exponovaných místech!



#### **Doba zpoždění VF zapalování**

Doba po dotyku svařence s wolframovou elektrodou, po jejímž uplynutí probíhá vysokofrekvenční zapalování.

0,1 - 5,0 s

Tovární nastavení: 1,0 s



#### **Pulse-TAC-Display**

off / on

Tovární nastavení: on

Prostřednictvím této položky nabídky je možné na ovládacím panelu v přehledu parametrů svařování skrýt parametry Pulzní svařování a Stehování.



#### **Ignition Time-Out**

doba do bezpečnostního vypnutí po selhání zapálení

0,1 - 9,9 s

Tovární nastavení: 5 s



## Monitorování odtržení oblouku

Doba do bezpečnostního vypnutí po odtržení oblouku

0,1 - 9,9 s

Tovární nastavení: 1,0 s

**DŮLEŽITÉ!** Monitorování odtržení oblouku je bezpečnostní funkce a nelze ji deaktivovat.

Popis funkce monitorování odtržení oblouku najdete v části „Svařování TIG“ od str. 58.



## TIG Comfort Stop Sensibility – Citlivost Comfort Stop

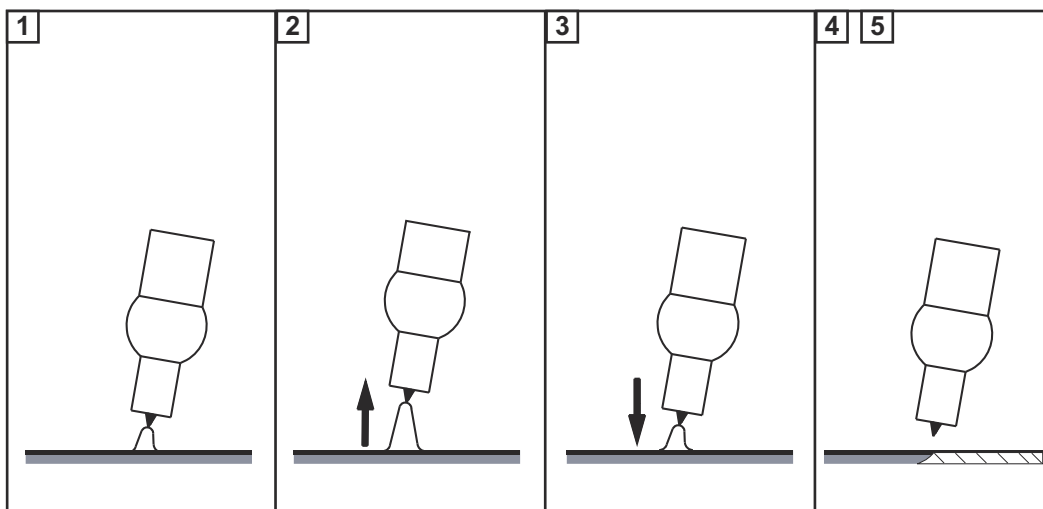
Tento parametr je dostupný, jen když je parametr Trigger nastaven na možnost off.

oFF / 0,6 - 3,5 V

Tovární nastavení: 1,5 V

Při dokončování svařovacího procesu po znatelném zvětšení délky oblouku dojde k automatickému vypnutí svařovacího proudu. Tím se zabrání zbytečnému prodloužení oblouku při oddálení svařovacího hořáku TIG.

Postup:



- 1** Svařování
- 2** Na konci svařování krátce nadzvedněte svařovací hořák

Oblouk se znatelně prodlouží.

- 3** Spusťte svařovací hořák dolů
  - Oblouk se znatelně zkrátí
  - Aktivovala se funkce TIG Comfort Stop

- 4 Udržujte stejnou výšku svařovacího hořáku
- Dojde k plynulému poklesu svařovacího proudu (Down Slope).
  - Oblouk zhasne.

**DŮLEŽITÉ!** Pokles svařovacího proudu (Down Slope) je pevně nastaven a nelze ho změnit.

- 5 Oddalte svařovací hořák od svařence
- 



#### Zhášecí napětí

pro nastavení hodnoty napětí, při které je možné ukončit proces svařování nepatrným oddálením svařovacího hořáku TIG.

Čím vyšší je hodnota zhášecího napětí, tím více je možné protáhnout oblouk.

Hodnota zhášecího napětí se uloží společně pro režim 2takt, režim 4takt a režim s nožním dálkovým ovladačem.

Pokud je nastaven parametr tri (Trigger – provozní režim tlačítka hořáku) na možnost OFF, hodnota se uloží samostatně.

10 - 45 V

Tovární nastavení: 35 V (pro režim 2takt, 4takt a s nožním dálkovým ovladačem)

Tovární nastavení: 25 V (pro Trigger = OFF režim)

---



#### Přepnutí na hlavní proud

on / off

Tovární nastavení: on

on

Po počátku svařování dochází k automatické volbě hlavního proudu  $I_1$ .

Hlavní proud  $I_1$  lze okamžitě nastavit.

off

Během svařování zůstává navolený naposledy zvolený parametr.

Tento naposledy zvolený parametr je možné ihned nastavit.

Nedochází k automatické volbě hlavního proudu  $I_1$ .

---

### Parametry nabídky Setup – 2. úroveň

Ve druhé úrovni nabídky Setup jsou k dispozici následující parametry:

---



#### System aktiv-time

Pro zobrazení doby svařování (doby, během níž se svařovalo)

Celá doba svařování je rozdělena do několika zobrazení na displeji a lze ji vyvolat otáčením zadávacího kolečka.

Zobrazení v h / min / s

---



### System on-time

Pro zobrazení doby provozu (počítání začíná v okamžiku zapnutí přístroje)

Úplná doba provozu je rozdělena do několika zobrazení na displeji a lze ji vyvolat otáčením zadávacího kolečka.

Zobrazení v h / min / s



### Jištění

Pro zobrazení/nastavení použitého jištění

při napětí 230 V: 10, 13, 16 A / off \*

při napětí 120 V: 15, 16, 20 A \* / off \*

\* pouze pro Artis 170 MV / Artis 210 MV

Tovární nastavení:

16 A při síťovém napětí 230 V

16 A při síťovém napětí 120 V

Pokud je na svařovacím zdroji nastaveno jištění, svařovací zdroj omezí odběr proudu ze sítě – tím se zabrání okamžité aktivaci jističe vedení.

### Max. svařovací proud v závislosti na nastaveném jištění Dovolené zatížení = 40 %

Přístroj	Síťové napětí	Jištění	Max. svařovací proud TIG	Max. svařovací proud elektroda
Artis 170	230 V	10 A	170 A	125 A
		13 A	170 A	150 A
		16 A	170 A	150 A
		oFF *	170 A	150 A
Artis 170 MV	120 V **	15 A	130 A	85 A
		16 A	140 A	95 A
		20 A *	140 A	100 A
		oFF *	140 A	100 A
Artis 210	230 V	10 A	180 A	125 A
		13 A	200 A	150 A
		16 A	210 A	150 A
		oFF *	210 A	150 A
Artis 210 MV	120 V **	15 A	130 A	85 A
		16 A	140 A	95 A
		20 A *	170 A	120 A
		oFF *	170 A	120 A

- \* pouze pro Artis 170 MV / Artis 210 MV
  - \*\* V případě veřejné elektrické sítě s napětím 120 V nelze v závislosti na vypínací charakteristice použitého jističe vedení dosáhnout úplného dovoleného zatížení 40 % (například přerušovač typu CH pro USA 15 % DZ).
- 



#### **Verze softwaru**

Plné číslo verze aktuálního softwaru je rozděleno do několika zobrazení na displeji a lze je vyvolat otáčením zadávacího kolečka.

---



#### **Automatické vypnutí**

off / 5 - 60 minut

Tovární nastavení: off

Pokud se přístroj po určitou dobu nepoužívá nebo neobsluhuje, samočinně se přepne do pohotovostního režimu (Standby).

Stisknutím některého tlačítka na ovládacím panelu se pohotovostní režim ukončí – přístroj je znovu připraven ke svařování.

---



# Nabídka Setup obalené elektrody

## Parametry v nabídce Setup obalené elektrody

V nabídce Setup obalené elektrody jsou k dispozici následující parametry:



### Proud HotStart

1 až 200 %

Tovární nastavení: 130 %



### Doba startovacího proudu

0,1 - 2,0 s

Tovární nastavení: 0,5 s



### Startovací rampa

k aktivaci/deaktivaci startovací rampy pro proces zapálení při svařování obalenou elektrodou

on / off

Tovární nastavení: on (aktivováno)



### Pulzní frekvence


pro pulzní svařování s obalenými elektrodami

off / 0,2 až 990 Hz

Tovární nastavení: off (vypnuto)

Nastavená pulzní frekvence se přebírá i pro snížený proud.

Pokud je nastavena hodnota pro pulzní frekvenci, svítí na ovládacím panelu speciální indikace pulzu.



### Anti-Stick

on / off

Tovární nastavení: on (zapnuto)

Při zkracování oblouku může svařovací napětí klesnout do té míry, že obalená elektroda jeví tendenci k přivaření („lepení“) na svařenec. Kromě toho může dojít k rozžhavení obalené elektrody.

Aktivovaná funkce Anti-Stick („antilepení“) tomuto rozžhavení zabrání. Pokud se začne obalená elektroda „lepít“, svařovací zdroj okamžitě odpojí svařovací proud. Po oddělení obalené elektrody od svařence je možné ve svařování bez problémů pokračovat.

---



### Režim CEL

on / off

Tovární nastavení: off (vypnuto)

Při svařování celulózovými elektrodami musí být tento parametr nastaven na možnost on (zapnuto).

---



### Korekce dynamiky

pro optimalizaci výsledku svařování

0 - 100

Tovární nastavení: 20

0

měkký oblouk s minimálním rozstříkem

100

tvrdší a stabilnější oblouk

V okamžiku přechodu kapky nebo v případě zkratu následuje krátkodobé zvýšení velikosti proudu. Za účelem zachování stabilního oblouku se proto na přechodnou dobu zvýší svařovací proud. V případě nebezpečí zanoření obalené elektrody do tavné lázně zabrání toto opatření zatuhnutí tavné lázně a dlouhodobějšímu zkracování oblouku. Díky tomu je zcela vyloučeno přilepení obalené elektrody.

---



### Zhášecí napětí

omezení svařovacího napětí

25 - 90 V

Tovární nastavení: 45 V

V principu závisí délka oblouku na svařovacím napětí. Pro ukončení svařovacího procesu je obvykle třeba obalenou elektrodu zřetelně nadzvednout. Parametr Uco umožňuje omezení svařovacího napětí na hodnotu, při které dojde už při malém nadzvednutí obalené elektrody k ukončení svařovacího procesu.

**DŮLEŽITÉ!** Pokud během svařování dochází k nechtěnému ukončování svařovacího procesu, nastavte parametr Zhášecí napětí na vyšší hodnotu.

---



### **Resetování svařovacího systému**

No / YES / ALL (Ne/Ano/Vše)

Tovární nastavení: No (Ne)

YES (Ano):

Resetuje se jen aktuálně aktivní režim svařování ( 2T / 4T / Trigger = oFF / STICK / STICK CEL / nožní dálkový ovladač)

ALL (Vše):

Resetují se všechny provozní režimy.

---



### **Nabídka Setup – 2. úroveň**

pro zobrazení parametrů System aktiv-time, System On time, Fuse (pojistka) a verze softwaru

pro nastavení parametru Time shut down (Čas vypnutí)

Podrobnosti k nabídce Setup – 2. úroveň najdete na str. **78!**

---



# **Odstraňování závad a údržba**



# Diagnostika a odstraňování závad

**Všeobecné informace** Svařovací zdroj je vybaven inteligentním bezpečnostním systémem. Z toho důvodu mohlo být celkově upuštěno od použití tavných pojistek. Po odstranění případné poruchy se může svařovací zdroj – bez výměny zabezpečení tavné lázně – opět normálně používat.

## Bezpečnost

### **VAROVÁNÍ!**

#### **Nebezpečí v důsledku nesprávné obsluhy a nesprávně provedených prací.**

Následkem mohou být těžká poranění a materiální škody.

- ▶ Veškeré práce popsané v tomto dokumentu smí provádět jen technicky vyškolený odborný personál.
- ▶ Tento dokument je nutné v plném rozsahu přečíst a porozumět mu.
- ▶ Je nutné přečíst všechny bezpečnostní předpisy a uživatelskou dokumentaci k tomuto přístroji a všem systémovým komponentám a porozumět jim.

### **VAROVÁNÍ!**

#### **Nebezpečí zásahu elektrickým proudem.**

Následkem mohou být těžká poranění a materiální škody.

- ▶ Před zahájením prací vypněte všechny začleněné přístroje a komponenty a odpojte je od elektrické sítě.
- ▶ Zajistěte všechny začleněné přístroje a komponenty proti opětovnému zapnutí.
- ▶ Po otevření přístroje se pomocí vhodného měřicího přístroje ujistěte, že součásti, které mohou mít elektrický náboj (např. kondenzátory), jsou vybité.

### **VAROVÁNÍ!**

#### **Nebezpečí v důsledku nedostatečného propojení ochranného vodiče.**

Následkem mohou být těžká poranění a materiální škody.

- ▶ Šrouby pláště představují vhodné vodivé spojení s ochranným vodičem pro uzemnění pláště.
- ▶ Šrouby pláště nelze v žádném případě nahradit jinými šrouby bez spolehlivého připojení ochranného vodiče.

## Zobrazené závady

### **Přehřátí**

Na displeji se zobrazí text „hot“

Příčina: Příliš vysoká provozní teplota

Odstranění: Nechte přístroj vychladnout (nevypínejte jej, přístroj je chlazen ventilátorem)

## Servisní zprávy

Pokud se na levém displeji zobrazí „Err“ a na pravém displeji číslo chyby, jedná se o interní servisní kód svařovacího zdroje.

Příklad:



Může se vyskytnout i několik čísel chyb. Ta se zobrazí při otáčení zadávacího kolečka.



Opište všechna zobrazená chybová čísla, sériové číslo a konfiguraci svařovacího zdroje a předejte vše spolu s detailním popisem závady servisní službě.

---

### **Err | 1 až 3 / 11 / 15 / 21 / 33 až 35 / 37 až 40 / 42 až 44 / 46 až 52**

Příčina: Závada výkonového dílu  
Odstranění: Informujte servisní službu

---

### **Err | 4**

Příčina: Není dosaženo napětí naprázdno:  
Elektroda leží na svařenci / chyba hardwaru  
Odstranění: Sejměte držák elektrody ze svařence. Pokud se příslušný servisní kód zobrazí znovu, informujte servisní službu

---

### **Err | 5 / 6 / 12 / 14**

Příčina: Chyba během spouštění systému  
Odstranění: Přístroj vypněte a zapněte. Při opakovaném výskytu informujte servisní službu

---

### **Err | 10**

Příčina: Přepětí v proudové zásuvce ( $> 113 V_{DC}$ )  
Odstranění: Informujte servisní službu

---

### **Err | 16 / 17 / 18**

Příčina: Chyba paměti  
Odstranění: Informujte servisní službu.

Err 16: Stisknutím zadávacího kolečka potvrďte servisní zprávu

## **UPOZORNĚNÍ!**

**U standardních variant přístroje nemá potvrzení servisní zprávy vliv na rozsah funkcí svařovacího zdroje.**

U všech ostatních přístrojových variant (TIG atd.) má svařovací zdroj po potvrzení již jen omezený rozsah funkcí. Chcete-li rozsah funkcí obnovit, kontaktujte servisní službu.

---

### **Err | 19**

Příčina: Překročení nebo podkročení teploty  
Odstranění: Provozujte přístroj při povolené okolní teplotě. Podrobnější informace o okolních podmínkách viz „Okolní podmínky“ v části „Bezpečnostní předpisy“



---

**Err | 20**

Příčina:	Nepředpisové použití přístroje
Odstranění:	Používejte přístroj pouze v souladu s předpisy

---

**Err | 22**

Příčina:	Příliš vysoký nastavený svařovací proud
Odstranění:	Zajistěte, aby byl svařovací zdroj používán se správným síťovým napětím; zajistěte, aby bylo nastaveno správné jištění; nastavte nižší svařovací proud

---

**Err | 37**

Příčina:	Příliš vysoké síťové napětí
Odstranění:	Ihned odpojte síťovou zástrčku; zajistěte, aby byl svařovací zdroj provozován se správným síťovým napětím

---

**Err | 36 / 41 / 45**

Příčina:	Síťové napětí mimo toleranci nebo malá zatížitelnost sítě
Odstranění:	Zajistěte, aby byl svařovací zdroj používán se správným síťovým napětím; zajistěte, aby bylo nastaveno správné jištění

---

**Err | 65 až 75**

Příčina:	Chyba komunikace s displejem
Odstranění:	Vypněte a zapněte přístroj / pokud se chyba opakuje, kontaktujte servisní službu

---

**r | Err**

Příčina:	Chyba při zjišťování odporu svařovacího obvodu
Odstranění:	Zkontrolujte, zda hadicové vedení svařovacího hořáku, svařovací hořák a zemnicí kabel nejsou poškozené; zkontrolujte přípojky a kontakty; zkontrolujte čistotu povrchu svařence.

Další informace týkající se zjištění odporu svařovacího obvodu najdete ve 2. úrovni nabídky TIG (viz str. [74](#)).

---

---

**Chybí funkce****Přístroj nelze zapnout**

Příčina:	Vadný síťový vypínač
Odstranění:	Informujte servisní službu

---

**Neprochází svařovací proud**

Svařovací zdroj je zapnutý, indikace zvoleného svařovacího postupu svítí

Příčina:	Přerušená spojení svářecího kabelu
Odstranění:	Vytvoření řádného připojení svářecího kabelu

Příčina:	Nevyhovující nebo chybějící uzemnění
Odstranění:	Vytvořte náležitého propojení se svařencem

Příčina:	Přerušený elektrický kabel ve svařovacím hořáku nebo držáku elektrody
Odstranění:	Vyměňte svařovací hořák nebo držák elektrody

---

### **Neprochází svařovací proud**

Přístroj je zapnutý, kontrolka zvoleného svařovacího postupu svítí, kontrolka přehřátí svítí

Příčina: Překročení dovoleného zatížení – přetížení přístroje – ventilátor běží

Odstranění: Dodržujte dovolené zatížení

Příčina: Teplotní bezpečnostní automatika vypnula zařízení

Odstranění: Vyčkání na ochlazení (přístroj nevypínejte – ventilátor ochlazuje přístroj); svařovací zdroj se zakrátko automaticky znovu zapne

Příčina: Vadný ventilátor ve svařovacím zdroji

Odstranění: Informujte servisní službu

Příčina: Nedostatečný přívod chladicího vzduchu

Odstranění: Zajistěte dostatečný přívod vzduchu

Příčina: Znečištěný vzduchový filtr

Odstranění: Vyčistěte vzduchový filtr

Příčina: Chyba výkonového dílu

Odstranění: Vypnutí a následné opětovné zapnutí přístroje

Pokud se chyba objevuje častěji, informujte servisní službu

---

---

### **Nedostatečná funkce**

---

#### **Špatné zapalovací vlastnosti při svařování obalenou elektrodou**

Příčina: Zvolení nesprávného svařovacího postupu

Odstranění: Vyberte postup „Svařování obalenou elektrodou“ nebo „Svařování obalenou celulózovou elektrodou“

Příčina: Příliš nízký startovací proud; při zapalování zůstává elektroda přilepená

Odstranění: Zvyšte startovací proud pomocí funkce HotStart

Příčina: Příliš vysoký startovací proud; při zapalování elektroda rychle odhořívá nebo silně stříká

Odstranění: Snižte startovací proud pomocí funkce SoftStart

---

#### **Svařovací oblouk se během svařování občas odtrhne**

Příčina: Omezení napětí (Uco) je nastaveno na příliš nízkou hodnotu

Odstranění: V nabídce Setup zvyšte hodnotu omezení napětí (Uco)

Příčina: Příliš vysoké zapalovací napětí elektrody (např. drážkovací elektroda)

Odstranění: Je-li to možné, použití jiné elektrody nebo svařovacího zdroje s vyšším svařovacím výkonem

---

#### **Obalená elektroda má tendenci se připalovat**

Příčina: Parametr Dynamika (svařování obalenou elektrodou) je nastaven na příliš nízkou hodnotu

Odstranění: Nastavte parametr Dynamika na vyšší hodnotu

---

---

**Nevyhovující svařovací vlastnosti**

(silná tvorba odstříků)

Příčina:	Špatná polarita elektrody
Odstranění:	Přepólování elektrody (dle údajů výrobce)
Příčina:	Špatné uzemnění
Odstranění:	Upevněte uzemňovací svorky přímo na svařenec
Příčina:	Nevhodné nastavení Setup pro zvolený svařovací postup
Odstranění:	Optimalizujte nastavení pro zvolený svařovací postup v nabídce Setup

---

**Wolframová elektroda se odtavuje**

Wolframové vměstky v základním materiálu během fáze zapalování

Příčina:	Nesprávná polarita wolframové elektrody
Odstranění:	Připojte svařovací hořák TIG k proudové zásuvce (-)
Příčina:	Nevhodný ochranný plyn, chybějící ochranný plyn
Odstranění:	Použití inertního ochranného plynu (argon)

---

# Péče, údržba a likvidace odpadu

---

**Všeobecné informace** Za normálních provozních podmínek vyžaduje svařovací systém minimální péči a údržbu. Pro udržení svařovacího systému v provozuschopném stavu po řadu let je třeba dodržovat uvedená opatření.

---

## Bezpečnost

### **VAROVÁNÍ!**

#### **Nebezpečí zásahu elektrickým proudem.**

Následkem mohou být těžká poranění a materiální škody.

- ▶ Před zahájením prací vypněte všechny začleněné přístroje a komponenty a odpojte je od elektrické sítě.
  - ▶ Zajistěte všechny začleněné přístroje a komponenty proti opětovnému zapnutí.
  - ▶ Po otevření přístroje se pomocí vhodného měřicího přístroje ujistěte, že součásti, které mohou mít elektrický náboj (např. kondenzátory), jsou vybité.
- 

### **VAROVÁNÍ!**

#### **Nebezpečí v důsledku nesprávné obsluhy a nesprávně provedených prací.**

Následkem mohou být těžká poranění a materiální škody.

- ▶ Veškeré práce popsané v tomto dokumentu smí provádět jen technicky vyškolený odborný personál.
  - ▶ Tento dokument je nutné v plném rozsahu přečíst a porozumět mu.
  - ▶ Je nutné přečíst všechny bezpečnostní předpisy a uživatelskou dokumentaci k tomuto přístroji a všem systémovým komponentám a porozumět jim.
- 

## Při každém uvedení do provozu

- Zkontrolujte případné poškození síťové zástrčky, síťového kabelu, svařovacího hořáku, propojovacího hadicového vedení a uzemnění
- Zkontrolujte, zda je kolem zařízení volný prostor 0,5 m (1 ft. 8 in.), který zaručí dostatečný přísun a odvod chladicího vzduchu

### **UPOZORNĚNÍ!**

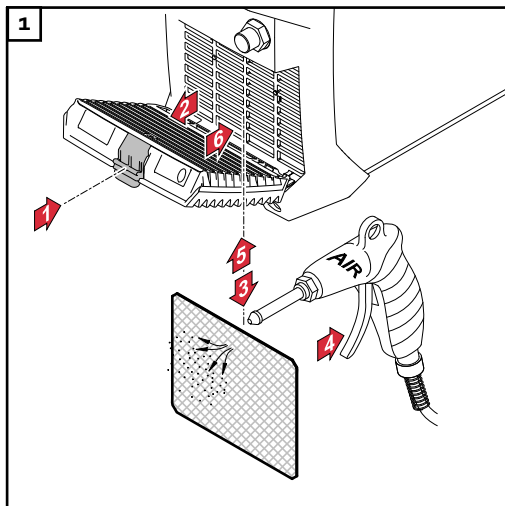
**Vstupní a výstupní větrací otvory nesmějí být v žádném případě zakryty, a to ani částečně.**

---

---

**Údržba každé  
2 měsíce**

Vyčistěte vzduchový filtr:



---

**Likvidace**

Likvidaci provádějte pouze v souladu se stejnojmenným oddílem v kapitole Bezpečnostní předpisy.



# Příloha





# Průměrné hodnoty spotřeby při svařování

---

**Průměrná  
spotřeba  
ochranného ply-  
nu při svařování  
TIG**

Velikost ply- nové hubice	4	5	6	7	8	10
Průměrná spotřeba	6 l/min	8 l/min	10 l/min	12 l/min	12 l/min	15 l/min

# Technické údaje

**Zvláštní napětí** U přístrojů vybavených pro zvláštní napětí platí technické údaje z výkonového štítku.

<b>Artis 170 EF, Artis 170 np</b>	Síťové napětí $U_1$	1x 230 V
	Max. efektivní primární proud ( $I_{1eff}$ )	11,3 A
	Max. primární proud ( $I_{1max}$ )	15,0 A
	Tolerance síťového napětí	-30 % / +15 %
	Síťová frekvence	50 / 60 Hz
	Síťové jištění	16 A, zpožděný typ
	Síťové připojení <sup>1)</sup>	$Z_{max}$ na PCC <sup>3)</sup> = 356 mΩ
	Primární trvalý výkon (100 % DZ <sup>2)</sup> )	2,7 kVA
	Max. zdánlivý výkon ( $S_{1max}$ )	3,5 kVA
	Cos phi	0,99
	Rozsah svařovacího proudu	
	TIG	3 - 170 A
	Obalená elektroda	10 - 150 A
	Svařovací proud při 10 min / 40 °C (104 °F), $U_1 = 230$ V	
	TIG	40 % DZ <sup>2)</sup> / 170 A 60 % DZ <sup>2)</sup> / 155 A 100 % DZ <sup>2)</sup> / 140 A
	Obalená elektroda	40 % DZ <sup>2)</sup> / 150 A 60 % DZ <sup>2)</sup> / 120 A 100 % DZ <sup>2)</sup> / 110 A
	Napětí naprázdno (pulzní)	
	TIG	35 V
	Obalená elektroda	101 V
	Pracovní napětí	
	TIG	10,1 - 16,8 V
Obalená elektroda	20,4 - 26,0 V	
Zapalovací napětí $U_p$	9,0 kV	
	Zařízení pro zapalování oblouku je vhodné pro manuální provoz	
Krytí	IP 23	
Druh chlazení	AF	
Izolační třída	A	

Emisní třída EMC (podle EN/IEC 60974-10)	A
Kategorie přepětí	III
Stupeň znečištění podle normy IEC60664	3
Okolní teplota	-10 °C až +40 °C / +14 °F až +104 °F
Skladovací teplota	-25 °C až +55 °C / -13 °F až +131 °F
Rozměry d x š x v	435 x 160 x 310 mm / 17.1 x 6.3 x 12.2 in.
Hmotnost	9,8 kg / 21.61 lb.
Certifikace	CE
Bezpečnostní označení	S
Max. tlak ochranného plynu	5 barů / 73 psi
Emise hluku (L <sub>WA</sub> )	68,0 dB(A)
Spotřeba energie v klidovém stavu při 230 V	15 W
Energetická účinnost svařovacího zdroje při 150 A / 26 V	88 %

**Artis 170 MV/B,  
Artis 170 MV/np**

Síťové napětí	1x 120 V / 1x 230 V
Max. efektivní primární proud ( $I_{1\text{eff}}$ )	
1x 120 V	14,5 A
1x 230 V	11,3 A
Max. primární proud ( $I_{1\text{max}}$ )	
1x 120 V	22,7 A
1x 230 V	15,0 A
Tolerance síťového napětí	
1x 120 V	-20 % / +15 %
1x 230 V	-30 % / +15 %
Síťová frekvence	50 / 60 Hz
Síťové jištění	
1x 120 V	20 A, zpožděný typ
1x 230 V	16 A, zpožděný typ
Síťové připojení <sup>1)</sup>	$Z_{\text{max}}$ na PCC <sup>3)</sup> = 356 m $\Omega$
Primární trvalý výkon (100 % DZ <sup>2)</sup> )	
1x 120 V	1,8 kVA
1x 230 V	2,7 kVA
Max. zdánlivý výkon ( $S_{1\text{max}}$ )	
1x 120 V	2,8 kVA
1x 230 V	3,5 kVA
Cos phi	0,99
Rozsah svařovacího proudu	
TIG / 1x 120 V	3 - 140 A
TIG / 1x 230 V	3 - 170 A
Obalená elektroda / 1x 120 V	10 - 100 A
Obalená elektroda / 1x 230 V	10 - 150 A
Svařovací proud při 10 min / 40 °C (104 °F)	
TIG / 1x 120 V	40 % DZ <sup>2)</sup> / 140 A 60 % DZ <sup>2)</sup> / 120 A 100 % DZ <sup>2)</sup> / 100 A
TIG / 1x 230 V	40 % DZ <sup>2)</sup> / 170 A 60 % DZ <sup>2)</sup> / 155 A 100 % DZ <sup>2)</sup> / 140 A
Obalená elektroda / 1x 120 V	40 % DZ <sup>2)</sup> / 100 A 60 % DZ <sup>2)</sup> / 90 A 100 % DZ <sup>2)</sup> / 80 A

Obalená elektroda / 1x 230 V	40 % DZ <sup>2)</sup> / 150 A 60 % DZ <sup>2)</sup> / 120 A 100 % DZ <sup>2)</sup> / 110 A
<hr/>	
Napětí naprázdno (pulzní)	
TIG	35 V
Obalená elektroda	101 V
<hr/>	
Pracovní napětí	
TIG / 1x 120 V	10,1 - 15,6 V
TIG / 1x 230 V	10,5 - 16,8 V
Obalená elektroda / 1x 120 V	20,4 - 24,0 V
Obalená elektroda / 1x 230 V	20,4 - 26,0 V
<hr/>	
Zapalovací napětí U <sub>p</sub>	9 kV
	Zařízení pro zapalování oblouku je vhodné pro manuální provoz
<hr/>	
Krytí	IP 23
Druh chlazení	AF
Izolační třída	A
Emisní třída EMC (podle EN/IEC 60974-10)	A
Kategorie přepětí	III
Stupeň znečištění podle normy IEC60664	3
Okolní teplota	-10 °C až +40 °C / +14 °F až +104 °F
Skladovací teplota	-25 °C až +55 °C / -13 °F až +131 °F
Rozměry d x š x v	435 x 160 x 310 mm / 17.1 x 6.3 x 12.2 in.
Hmotnost	9,8 kg / 21.61 lb.
Certifikace	CE, CSA
Bezpečnostní označení	S
Max. tlak ochranného plynu	5 barů / 73 psi
Emise hluku (L <sub>WA</sub> )	68,0 dB(A)
Spotřeba energie v klidovém stavu při 230 V	15 W
Energetická účinnost svařovacího zdroje při 150 A / 26 V	88 %
<hr/>	

**Artis 210 EF,  
Artis 210 np**

Síťové napětí $U_1$	1x 230 V
Max. efektivní primární proud ( $I_{1eff}$ )	13,5 A
Max. primární proud ( $I_{1max}$ )	20,0 A
Tolerance síťového napětí	-30 % / +15 %
Síťová frekvence	50 / 60 Hz
Síťové jištění	16 A, zpožděný typ
Síťové připojení <sup>1)</sup>	$Z_{max}$ na PCC <sup>3)</sup> = 261 mΩ
Primární trvalý výkon (100 % DZ <sup>2)</sup> )	3,2 kVA
Max. zdánlivý výkon ( $S_{1max}$ )	4,6 kVA
Cos phi	0,99
Rozsah svařovacího proudu	
TIG	3 - 210 A
Obalená elektroda	10 - 180 A
Svařovací proud při 10 min / 40 °C (104 °F), $U_1 = 230$ V	
TIG	40 % DZ <sup>2)</sup> / 210 A 60 % DZ <sup>2)</sup> / 185 A 100 % DZ <sup>2)</sup> / 160 A
Obalená elektroda	40 % DZ <sup>2)</sup> / 180 A 60 % DZ <sup>2)</sup> / 150 A 100 % DZ <sup>2)</sup> / 120 A
Napětí naprázdno (pulzní)	
TIG	35 V
Obalená elektroda	101 V
Pracovní napětí	
TIG	10,1 - 18,4 V
Obalená elektroda	20,4 - 27,2 V
Zapalovací napětí $U_p$	9,0 kV
	Zařízení pro zapalování oblouku je vhodné pro manuální provoz
Krytí	IP 23
Druh chlazení	AF
Izolační třída	A
Emisní třída EMC (podle EN/IEC 60974-10)	A
Kategorie přepětí	III
Stupeň znečištění podle normy IEC60664	3
Okolní teplota	-10 °C až +40 °C / +14 °F až +104 °F

Skladovací teplota	-25 °C až +55 °C / -13 °F až +131 °F
Rozměry d x š x v	435 x 160 x 310 mm / 17.1 x 6.3 x 12.2 in.
Hmotnost	9,8 kg / 21.61 lb.
Certifikace	CE
Bezpečnostní označení	S
Max. tlak ochranného plynu	5 barů / 73 psi
Emise hluku (L <sub>WA</sub> )	68,0 dB(A)
Spotřeba energie v klidovém stavu při 230 V	15 W
Energetická účinnost svařovacího zdroje při 180 A / 27,2 V	88 %

**Artis 210 XT/B,  
Artis 210 XT/np**

Sítové napětí	1x 120 V / 1x 230 V
Max. efektivní primární proud ( $I_{1\text{eff}}$ )	
1x 120 V	18,0 A
1x 230 V	13,5 A
Max. primární proud ( $I_{1\text{max}}$ )	
1x 120 V	29,0 A
1x 230 V	20,0 A
Tolerance sítového napětí	
1x 120 V	-20 % / +15 %
1x 230 V	-30 % / +15 %
Sítová frekvence	50 / 60 Hz
Sítové jištění	
1x 120 V	20 A, zpožděný typ
1x 230 V	16 A, zpožděný typ
Sítové připojení <sup>1)</sup>	$Z_{\text{max}}$ na PCC <sup>3)</sup> = 261 m $\Omega$
Primární trvalý výkon (100 % DZ <sup>2)</sup> )	
1x 120 V	2,2 kVA
1x 230 V	3,2 kVA
Max. zdánlivý výkon ( $S_{1\text{max}}$ )	
1x 120 V	3,5 kVA
1x 230 V	4,6 kVA
Cos phi	0,99
Rozsah svařovacího proudu	
TIG / 1x 120 V	3 - 170 A
TIG / 1x 230 V	3 - 210 A
Obalená elektroda / 1x 120 V	10 - 120 A
Obalená elektroda / 1x 230 V	10 - 180 A
Svařovací proud při 10 min / 40 °C (104 °F)	
TIG / 1x 120 V	40 % DZ <sup>2)</sup> / 170 A 60 % DZ <sup>2)</sup> / 150 A 100 % DZ <sup>2)</sup> / 120 A
TIG / 1x 230 V	40 % DZ <sup>2)</sup> / 210 A 60 % DZ <sup>2)</sup> / 185 A 100 % DZ <sup>2)</sup> / 160 A
Obalená elektroda / 1x 120 V	40 % DZ <sup>2)</sup> / 120 A 60 % DZ <sup>2)</sup> / 100 A 100 % DZ <sup>2)</sup> / 90 A



Obalená elektroda / 1x 230 V	40 % DZ <sup>2)</sup> / 180 A 60 % DZ <sup>2)</sup> / 150 A 100 % DZ <sup>2)</sup> / 120 A
Napětí naprázdno (pulzní)	
TIG	35 V
Obalená elektroda	101 V
Pracovní napětí	
TIG / 1x 120 V	10,1 - 16,8 V
TIG / 1x 230 V	10,1 - 18,4 V
Obalená elektroda / 1x 120 V	20,4 - 24,8 V
Obalená elektroda / 1x 230 V	20,4 - 27,2 V
Zapalovací napětí U <sub>p</sub>	9 kV
Zařízení pro zapalování oblouku je vhodné pro manuální provoz	
Krytí	IP 23
Druh chlazení	AF
Izolační třída	A
Emisní třída EMC (podle EN/IEC 60974-10)	A
Kategorie přepětí	III
Stupeň znečištění podle normy IEC60664	3
Okolní teplota	-10 °C až +40 °C / +14 °F až +104 °F
Skladovací teplota	-25 °C až +55 °C / -13 °F až +131 °F
Rozměry d x š x v	435 x 160 x 310 mm / 17.1 x 6.3 x 12.2 in.
Hmotnost	9,9 kg / 21.8 lb.
Certifikace	CE, CSA
Bezpečnostní označení	S
Max. tlak ochranného plynu	5 barů / 73 psi
Emise hluku (L <sub>WA</sub> )	68,0 dB(A)
Spotřeba energie v klidovém stavu při 230 V	15 W
Energetická účinnost svařovacího zdroje při 180 A / 27,2 V	88 %

#### Vysvětlivky

- /EF svařovací zdroj s namontovaným napájecím kabelem
- /np svařovací zdroj s namontovaným napájecím kabelem a bez konektoru pro veřejnou elektrickou síť
- /B svařovací zdroj s napájecím kabelem k zasunutí

- 1) k veřejné elektrické síti 230 V a 50 Hz
- 2) DZ = dovolené zatížení
- 3) PCC = rozhraní veřejné sítě

---

**Přehled s kritickými surovinami, rok výroby zařízení**

**Přehled s kritickými surovinami:**

Přehled kritických surovin, které jsou v tomto zařízení obsažené, najdete na následující internetové adrese.

[www.fronius.com/en/about-fronius/sustainability](http://www.fronius.com/en/about-fronius/sustainability).

**Výpočet roku výroby zařízení:**

- Každé zařízení je opatřeno sériovým číslem.
- Sériové číslo tvoří 8 číslic, například 28020099.
- První dvě číslice udávají číslo, ze kterého lze vypočíst rok výroby zařízení.
- Když od tohoto čísla odečteme 11, dostaneme rok výroby.
  - Například: sériové číslo = 28020065, výpočet roku výroby = 28 - 11 = 17, rok výroby = 2017



**Fronius International GmbH**

Froniusstraße 1  
4643 Pettenbach  
Austria  
[contact@fronius.com](mailto:contact@fronius.com)  
[www.fronius.com](http://www.fronius.com)

At [www.fronius.com/contact](http://www.fronius.com/contact) you will find the contact details  
of all Fronius subsidiaries and Sales & Service Partners.