



Installation Instructions

Fronius Symo 3 - 8,2 kW



CS | Návod k instalaci



42,0426,0172,CS

030-20112023

Volba umístění a montážní polohy	4
Vysvětlení bezpečnostních pokynů	4
Bezpečnost	4
Předpisové použití	5
Volba umístění střídače	6
Montážní poloha	7
Volba umístění střídače – obecně	8
Montáž montážní konzoly	9
Bezpečnost	9
Výběr hmoždinek a šroubů	9
Doporučení pro šrouby	9
Otevření střídače	9
Instalace montážní konzoly na stěnu	10
Instalace montážní konzoly na sloupek nebo nosník	11
Instalace montážní konzoly na kovový nosník	11
Montážní konzolu neprohýbejte ani nedeformujte	12
Připojení střídače k veřejné síti (strana AC)	13
Bezpečnost	13
Monitorování sítě	13
Typy kabelů AC	13
Příprava hliníkových kabelů k připojení	13
Přípojné svorky AC	14
Průřez AC kabelu	14
Připojení přístroje střídače k veřejné síti (AC)	15
Maximální jistění na straně střídavého proudu	15
Pokyny ke střídačům Single- a Multi MPP Tracker	17
Střídač Single MPP Tracker	17
Střídač Multi MPP Tracker	17
Připojení větví solárních panelů ke střídači	19
Všeobecné informace o solárních panelech	19
Přípojné svorky DC	19
Připojení hliníkových kabelů	19
Kontrola polarit a napětí větví solárních panelů	20
Připojení větví solárních panelů ke střídači (DC)	20
Datová komunikace	24
Vedení kabelů datové komunikace	24
Instalace zařízení Datamanager do střídače	24
Zavěšení střídače na montážní držák	27
Zavěšení střídače na montážní konzolu	27
První uvedení do provozu	29
První uvedení střídače do provozu	29
Pokyny pro aktualizaci softwaru	32
Pokyny pro aktualizaci softwaru	32
Karta USB jako datalogger a pro aktualizaci softwaru střídače	33
Karta USB jako datalogger	33
Data na USB flash disku	33
Objem dat a kapacita paměti	34
Vyrovnávací paměť	35
Vhodné USB flash disky	35
Karta USB pro aktualizaci softwaru střídače	36
Odpojení USB flash disku	36
Upozornění týkající se údržby	37
Údržba	37
Čištění	37
Štítek se sériovým číslem k použití pro zákazníka	38
Štítek se sériovým číslem k použití pro zákazníka (Serial Number Sticker for Customer Use)	38

Volba umístění a montážní polohy

Vysvětlení bezpečnostních pokynů

NEBEZPEČÍ!

Označuje bezprostředně hrozící nebezpečí,

- ▶ které by mělo za následek smrt nebo velmi těžká zranění, pokud by nebylo odstraněno.

VAROVÁNÍ!

Označuje případnou nebezpečnou situaci,

- ▶ která by mohla mít za následek smrt nebo velmi těžká zranění, pokud by nebyla odstraněna.

POZOR!

Označuje případnou závažnou situaci,

- ▶ která by mohla mít za následek drobná poranění nebo lehká zranění a materiální škody, pokud by nebyla odstraněna.

UPOZORNĚNÍ!

Upozorňuje na možné ohrožení kvality pracovních výsledků a na případné poškození zařízení.

Bezpečnost

VAROVÁNÍ!

Nebezpečí v důsledku nesprávné obsluhy a nesprávně provedených prací.

Následkem mohou být těžká poranění a materiální škody.

- ▶ Uvedení střídače do provozu smí provádět pouze vyškolená obsluha a jen v rámci technických předpisů.
- ▶ Před instalací a uvedením do provozu si přečtěte návod k instalaci a návod k obsluze.

VAROVÁNÍ!

Nebezpečí v důsledku nesprávně provedených prací.

Následkem mohou být těžká poranění a materiální škody.

- ▶ Vestavbu a připojení ochrany proti přepětí smí provádět pouze elektroinstalatéři s příslušným oprávněním!
- ▶ Dodržujte bezpečnostní předpisy!
- ▶ Před veškerými pracemi na instalaci a připojení zajistěte, aby strany AC a DC střídače byly odpojeny od proudu.

POZOR!

Chybné a neodborné instalace představují nebezpečí.

Důsledkem může být poškození střídačů a dalších vodivých součástí fotovoltaického systému v důsledku nesprávné nebo neodborné instalace.

Chybná nebo neodborná instalace může vést k přehřátí kabelů a svěracích míst a ke vzniku oblouků. Může dojít k tepelnému poškození a následnému požáru.

Při připojení kabelů AC a DC dodržujte následující pokyny:

- ▶ Všechny přípojné svorky řádně dotáhněte s utahovacím momentem uvedeným v návodu k obsluze
 - ▶ Všechny zemnicí svorky (PE/GND) řádně dotáhněte s utahovacím momentem uvedeným v návodu k obsluze, stejně tak volné zemnicí svorky
 - ▶ Kabely nepřetěžujte
 - ▶ Kabely prohlédněte, zda nejsou poškozené a zda jsou správně vedené
 - ▶ Dodržujte bezpečnostní pokyny, návod k obsluze i místní předpisy pro připojení
-
- ▶ Střídač vždy pevně přišroubujte k montážní konzole pomocí fixačních šroubů a utahovacím momentem uvedeným v návodu k obsluze.
 - ▶ Střídač uvádějte do provozu výhradně s pevně dotaženými fixačními šrouby!

Bezpodmínečně dodržujte pokyny výrobce pro připojení, instalaci a provoz. Pečlivě proveďte všechny instalace a spojení podle pokynů a předpisů, abyste omezili riziko na minimum.

Utahovací momenty pro jednotlivá svěrací místa najdete v příslušném návodu k instalaci přístroje.

Předpisové použití

Střídač je určen výlučně pro převádění stejnosměrného proudu ze solárních panelů na střídavý a jeho následné dodávání do veřejné elektrické sítě.

Za nepředpisové použití se považuje:

- jakékoli jiné a tento rámec přesahující použití
- přestavby na střídači, které nebyly společností Fronius výslovně doporučeny
- vestavba součástí, které nebyly výslovně doporučeny nebo prodávány společností Fronius.

Za škody vzniklé takovým používáním výrobce neručí. Záruční nároky zanikají.

K předpisovému používání přístroje patří rovněž

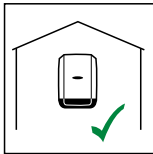
- kompletní seznámení se všemi bezpečnostními a varovnými upozorněními v návodu k obsluze a v návodu k instalaci a jejich dodržování
- dodržování harmonogramu údržbářských prací
- montáž podle návodu k instalaci

Při sestavování fotovoltaického systému zajistěte, aby veškeré jeho součásti byly provozovány výhradně v povoleném provozním rozsahu.

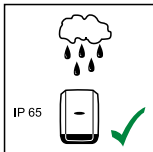
V zájmu trvalého zachování vlastností solárních panelů dodržujte veškerá opatření doporučená výrobcem solárních panelů.

Dodržujte předpisy provozovatele distribuční soustavy týkající se dodávání energie do sítě a způsobů propojení.

Volba umístění střídače

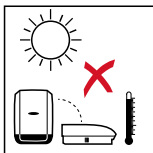


Střídač je určen pro montáž ve vnitřních prostorách.

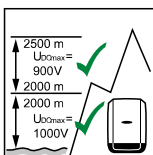
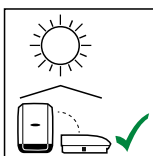


Střídač je určen pro montáž ve venkovních prostorách.

Střídač je díky svému krytí IP 65 odolný vůči vodě tryskající ze všech směrů, lze jej tedy provozovat i ve vlhkém prostředí.

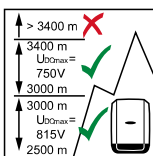


Aby se střídač co nejméně zahříval, nevystavujte jej přímému slunečnímu záření. Namontujte střídač do chráněné polohy, např. v oblasti solárních panelů nebo pod přesahem střechy.

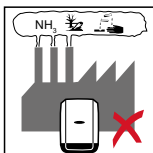


U_{DCmax} v nadmořské výšce:

0 až 2000m = 1000 V
2000 až 2500m = 900 V
2500 až 3000m = 815 V
3000 až 3400m = 750 V

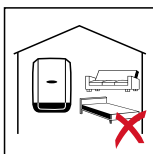


DŮLEŽITÉ! Je zakázáno instalovat a provozovat střídač v nadmořské výšce vyšší než 3400 m.

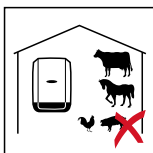


Střídač neinstalujte v těchto místech:

- oblasti výskytu čpavku, leptavých par, kyselin nebo solí (např. sklady hnojiv, ventilátory stájí, chemická zařízení, koželužné dílny atd.)



Vzhledem ke vzniku mírného hluku během určitých provozních stavů neumísťujte střídač do bezprostřední blízkosti obydlí.



Střídač neinstalujte v těchto místech:

- prostory se zvýšeným rizikem nehod způsobených chovnými zvířaty (koně, dobytek, ovce, prasata atd.)
- stáje a přilehlé prostory
- sklady a zásobárny slámy, sena, řezanky, jadrných krmiv, hnojiv atd.



Střídač je standardně prachotěsný. V oblastech s vysokým nahromaděním prachu se však mohou chladicí plochy zaprášit a tím snížit tepelnou výkonnost. V takovém případě je nutné pravidelné čištění. Instalace v prostorách a okolí s vysokou tvorbou prachu se proto nedoporučuje.



Střídač neinstalujte v těchto místech:

- skleníky
- sklady a místa zpracování ovoce, zeleniny a vinařských produktů
- prostory pro přípravu jaderných krmiv, zelených krmiv a krmných směsí

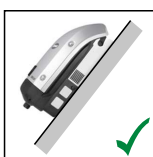
Montážní poloha



Střídač je určen ke svislé montáži na svislou stěnu nebo sloup.



Střídač je určen pro vodorovnou montážní polohu.



Střídač je vhodný pro montáž na šikmou plochu.



Střídač neinstalujte na šikmou plochu s přípojkami orientovanými nahoru.



Na svislou stěnu či sloup neinstalujte střídač do šikmé polohy.



Na svislou stěnu či sloup neinstalujte střídač do vodorovné polohy.



Na svislou stěnu či sloup neinstalujte střídač s přípojkami orientovanými nahoru.



Střídač neinstalujte převise s přípojkami orientovanými nahoru.



Střídač neinstalujte převise s přípojkami orientovanými dolů.

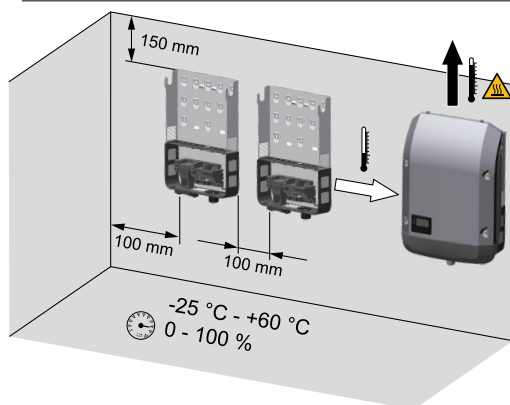


Střídač neinstalujte na strop.

Volba umístění střídače – obecně

Při výběru místa pro střídač dodržujte následující kritéria:

Zařízení instalujte pouze na pevný, nehořlavý podklad



Max. okolní teplota:
-25 °C až +60 °C

Relativní vlhkost vzduchu:
0–100 %

Směr proudění vzduchu uvnitř střídače je zleva nahoru (přívod studeného vzduchu vlevo, odvod teplého vzduchu nahoře).
Odváděný vzduch může dosahovat teploty až 70° C.

V případě zabudování střídače do skříňového rozvaděče nebo podobného uzavřeného prostoru zajistěte dostatečný odvod tepla pomocí nuceného větrání.

Má-li být střídač instalován na vnější zeď stájí, ponechtejte mezi střídačem a větracími otvory či jinými otvory ve zdech vzdálenost alespoň 2 m ve všech směrech.

Místo instalace dále nesmí být kontaminováno čpavkem, leptavými parami, solemi ani kyselinami.

Montáž montážní konzoly

Bezpečnost

VAROVÁNÍ!

Nebezpečí poranění zbytkovým napětím kondenzátorů.

Následkem může být úraz elektrickým proudem.

- ▶ Vyčkejte na vybití kondenzátorů. Doba vybití je 5 minut.

POZOR!

Nebezpečí poškození střídače znečištěnými nebo vodou potřísněnými přípojnými svorkami a kontakty připojovací části.

Následkem může být poškození střídače.

- ▶ Během vrtání zajistěte, aby nedošlo k navlhnutí nebo znečištění přípojných svorek a kontaktů připojovací části.
- ▶ Montážní konzola bez výkonového dílu neodpovídá krytí kompletního střídače, a proto nesmí být namontována bez výkonového dílu.
- ▶ Při montáži chraňte montážní konzolu před znečištěním a vlhkostí.

Upozornění! Krytí IP 65 platí jen tehdy, pokud

- střídač je zavěšen v montážní konzole a je k ní pevně přišroubovaný,
- krytí části pro datovou komunikaci je namontovaný na střídači a pevně přišroubovaný.

Pro montážní konzolu bez střídače a vzduchový kanál platí krytí IP 20!

Výběr hmoždinek a šroubů

Důležité! V závislosti na podkladu je pro instalaci montážní konzoly vyžadován různý upevňovací materiál. Upevňovací materiál proto není součástí dodávky střídače. Za správný výběr upevňovacího materiálu je odpovědný montážní pracovník.

Doporučení pro šrouby

Pro montáž střídače doporučujeme použití ocelových nebo hliníkových šroubů o průměru 6 až 8 mm.

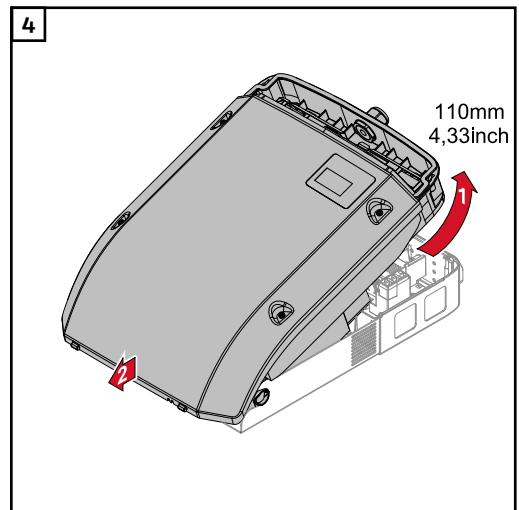
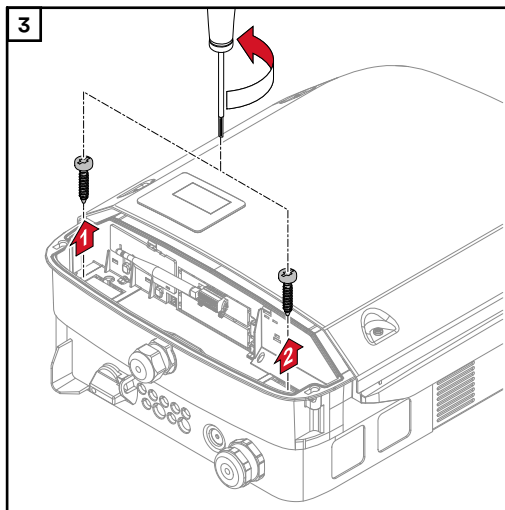
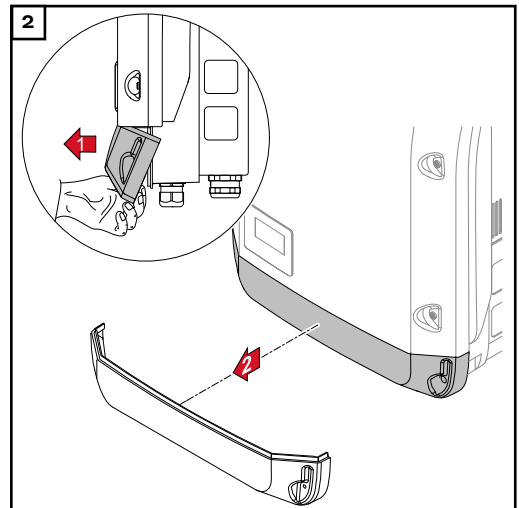
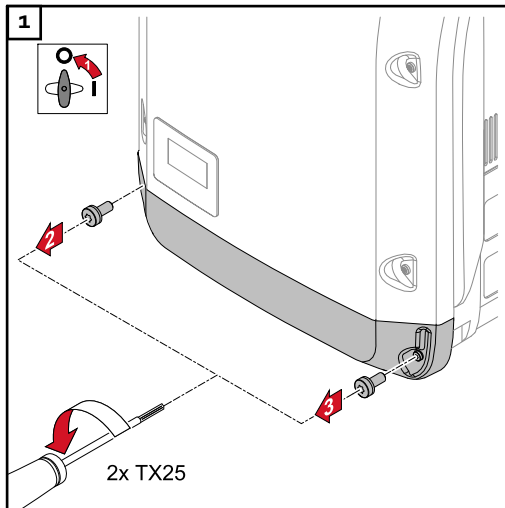
Otevření střídače

VAROVÁNÍ!

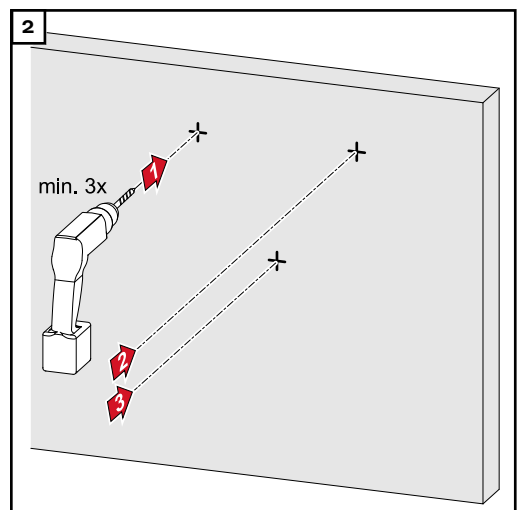
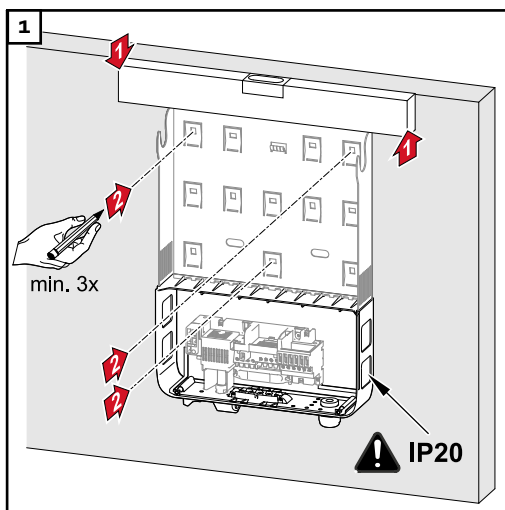
Nebezpečí v důsledku nedostatečného propojení ochranného vodiče.

Následkem mohou být těžká poranění a materiální škody.

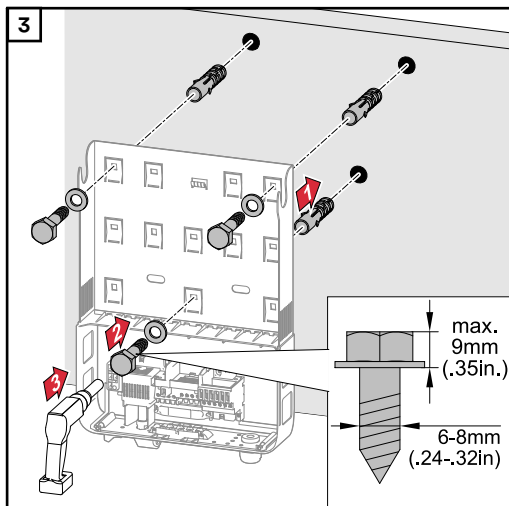
- ▶ Šrouby připevňující plášť jsou určeny k uzemnění pláště prostřednictvím ochranného vodiče, a proto nesmějí být v žádném případě nahrazeny jinými šrouby bez spolehlivého propojení s ochranným vodičem!



Instalace montážní konzoly na stěnu

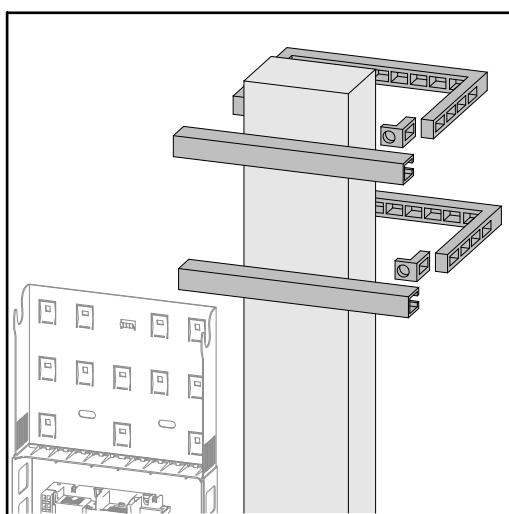


Tip: Střídač namontujte tak, aby displej byl ve výšce očí



Upozornění! Při instalaci montážní konzoly na zeď zajistěte, aby nedošlo k poškození nebo deformaci montážní konzoly.

Instalace montážní konzoly na sloupek nebo nosník



Při montáži střídače na sloupek nebo na nosník doporučuje společnost Fronius použít přípevňovací sadu na sloupek „Pole clamp“ (Obj. č. SZ 2584.000) od společnosti Rittal GmbH. Pomocí této sady lze namontovat střídač na kulatý nebo pravouhly sloupek následujícího průměru: \varnothing 40 až 190 mm (kulatý sloupek), \varnothing 50 až 150 mm (hranatý sloupek)

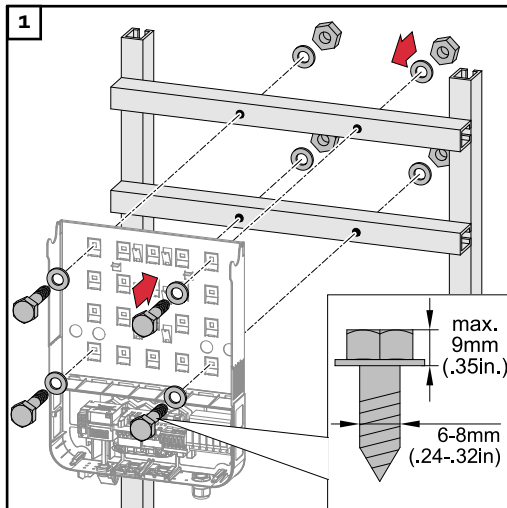
Instalace montážní konzoly na kovový nosník

UPOZORNĚNÍ!

Při montáži na kovové nosníky nesmí být zadní strana střídače vystavena dešti ani stříkající vodě.

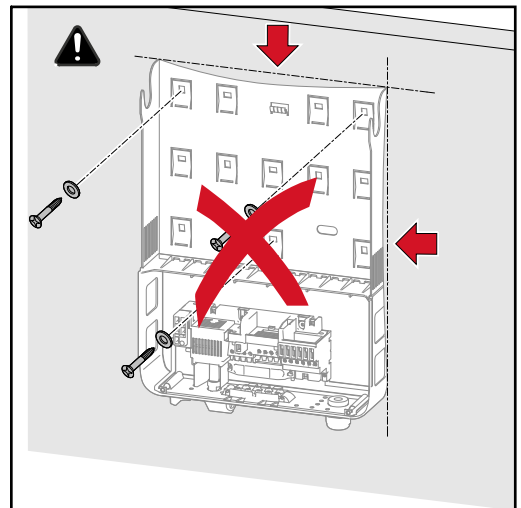
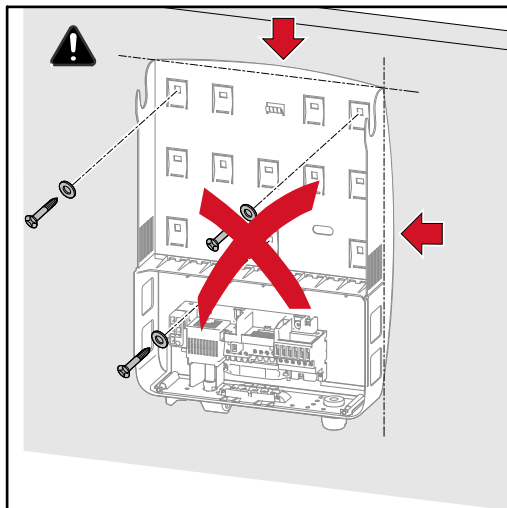
Použijte vhodnou ochranu proti dešti a stříkající vodě.

Montážní konzola musí být připevněna alespoň ve 4 bodech.



Montážní konzolu neprohýbejte ani nedeformujte

Upozornění! Při instalaci montážní konzoly na stěnu nebo sloup zajistěte, aby nedošlo k poškození nebo deformaci montážní konzoly.



Připojení střídače k veřejné síti (strana AC)

Bezpečnost

VAROVÁNÍ!

Nebezpečí v důsledku nesprávné obsluhy a nesprávně provedených prací.

Následkem mohou být těžká poranění a materiální škody.

- ▶ Uvedení střídače do provozu smí provádět pouze vyškolená obsluha při dodržení technických předpisů.
- ▶ Před instalací a uvedením do provozu si přečtěte návod k instalaci a návod k obsluze.

VAROVÁNÍ!

Nebezpečí poranění síťovým napětím a stejnosměrným napětím ze solárních panelů, které jsou vystaveny světlu.

Následkem může být úraz elektrickým proudem.

- ▶ Před veškerými pracemi na připojení zajistěte, aby strany AC a DC střídače byly odpojeny od proudu.
- ▶ Pevné připojení k veřejné elektrické síti smí provést pouze elektroinstalatér s příslušným oprávněním.

POZOR!

Nebezpečí v důsledku nesprávně dotažených přípojných svorek.

Následkem může být tepelné poškození střídače, které může vést k požárům.

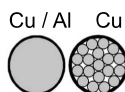
- ▶ Při připojování kabelů AC a DC dbejte, aby všechny přípojné svorky byly správně dotaženy uvedeným utahovacím momentem.

Monitorování sítě

Pro optimální funkci monitorování sítě musí být odpor přívodů k přípojným svorkám AC co nejnižší.

Typy kabelů AC

K přípojným svorkám AC střídače lze připojit kabely AC následujících typů:



- měděný nebo hliníkový: kulatý, jednožilový
- měděný: kulatý lankový

Příprava hliníkových kabelů k připojení

Přípojné svorky na straně AC slouží k připojení kulatých jednodrátových hliníkových kabelů. Vzhledem k reakci hliníku se vzduchem, při které vzniká odolná, nevodivá oxidová vrstva, je při připojování hliníkových kabelů nutné dodržovat následující pokyny:

- snížené jmenovité proudy pro hliníkové kabely
- níže uvedené podmínky připojení

Při použití hliníkových kabelů vždy věnujte pozornost informacím od výrobce kabelů.

Při volbě průřezu kabelů dodržujte místní předpisy.

Podmínky připojení:

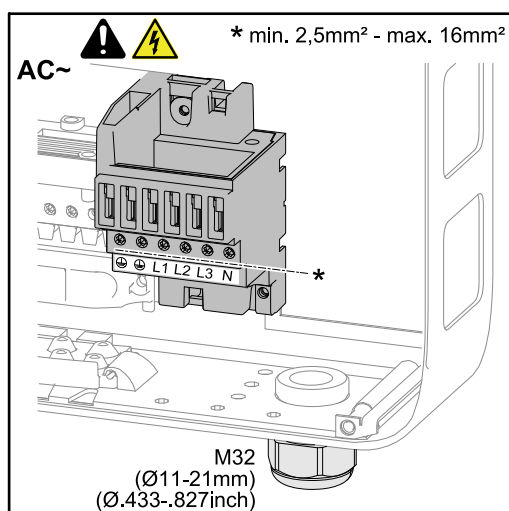
- 1 Z odizolovaného konce kabelu pečlivě oškrábejte zoxidovanou vrstvu, například pomocí nože.

DŮLEŽITÉ! Nepoužívejte kartáč, pilník nebo smirkový papír; hliníkové částice na nich ulpívají a mohou být přeneseny na jiné vodiče.

- 2 Po odstranění zoxidované vrstvy namažte konec kabelu neutrálním mazivem, například vazelínou bez obsahu kyselin a zásad.
- 3 Ihned poté konec kabelu připojte do svorky.

DŮLEŽITÉ! V případě odpojení kabelu, který je třeba znovu připojit, proces zopakujte.

Přípojné svorky AC



PE Ochranný vodič / uzemnění
L1–L3 Fázový vodič
N Neutrální vodič

Max. průřez každého kabelu:
16 mm²

Min. průřez každého kabelu:
v závislosti na jištění na straně AC, minimálně však 2,5 mm²

Kabely AC lze připojit k přípojným svorkám AC bez izolace vodičů.

DŮLEŽITÉ! Při použití izolace vodičů pro kabely AC o průřezu 16 mm² musejí být izolace vodičů s pravouhlym průřezem krimpované. Použití izolace vodičů s límcem je přípustné pouze do průměru kabelů max. 10 mm².

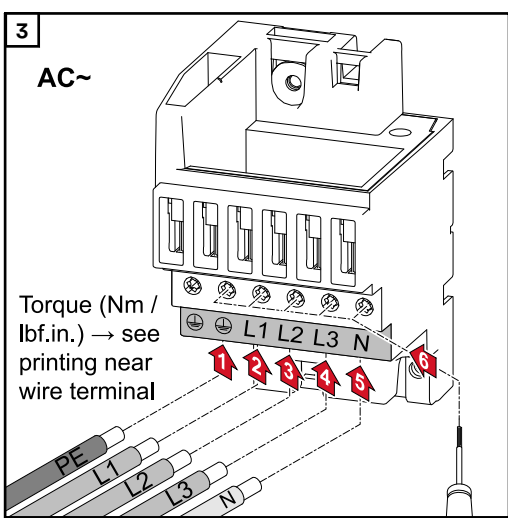
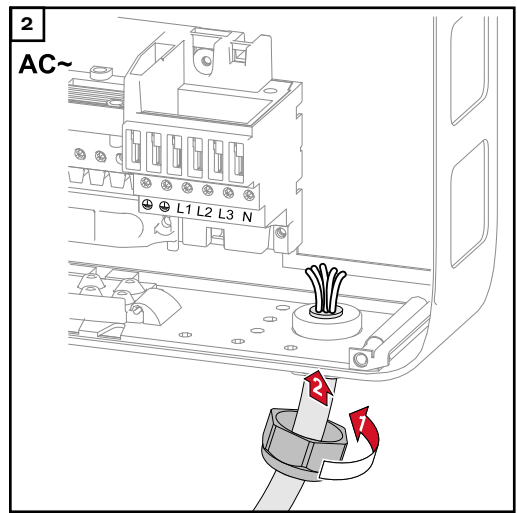
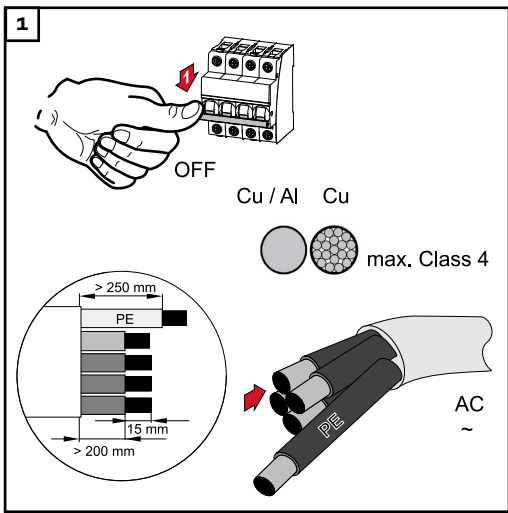
Průřez AC kabelu

U sériového metrického šroubového spojení M32 s redukcí:
průměr kabelu 7 - 15 mm

U metrického šroubového spojení M32 (s odstraněnou redukcí):
průměr kabelu 11 - 21 mm
(u kabelu o průměru 11 mm se snižuje síla odlehčení tahu ze 100 N na max. 80 N)

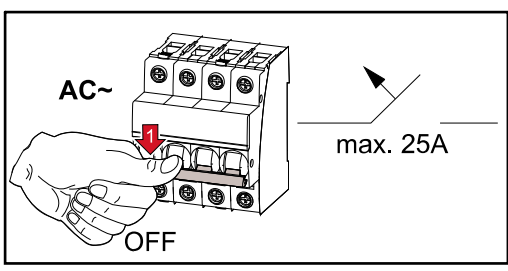
V případě většího průměru kabelů než 21 mm musí být šroubové spojení M32 vyměněno za šroubové spojení M32 s rozšířenou upínací plochou – číslo položky: 42,0407,0780 - odlehčení tahu M32x1,5 KB 18-25.

Připojení přístroje střídače k veřejné síti (AC)



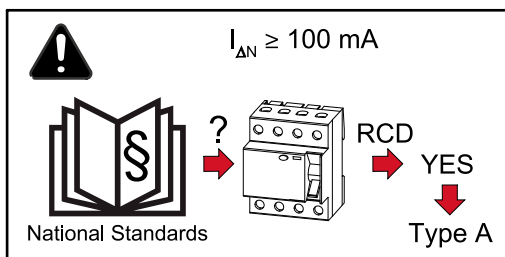
Upozornění! Dodržujte údaje týkající se točivého momentu vytištěné po straně pod přípojnými svorkami!

Maximální jištění na straně střídavého proudu



Střídač	Fáze	Výkon AC	Max. výstupní nadproudová ochrana	Doporučené jištění
Symo 3.0-3-S / -M	3	3000 W	25 A	10 A
Symo 3.7-3-S / -M	3	3700 W	25 A	13 A
Symo 4.5-3-S / -M	3	4500 W	25 A	16 A
Symo 5.0-3-M	3	5000 W	25 A	16 A
Symo 6.0-3-M	3	6000 W	25 A	16 A

Střídač	Fáze	Výkon AC	Max. výstupní nadproudová ochrana	Doporučené jištění
Symo 7.0-3-M	3	7000 W	25 A	20 A
Symo 8.2-3-M	3	8200 W	25 A	25 A



Upozornění!

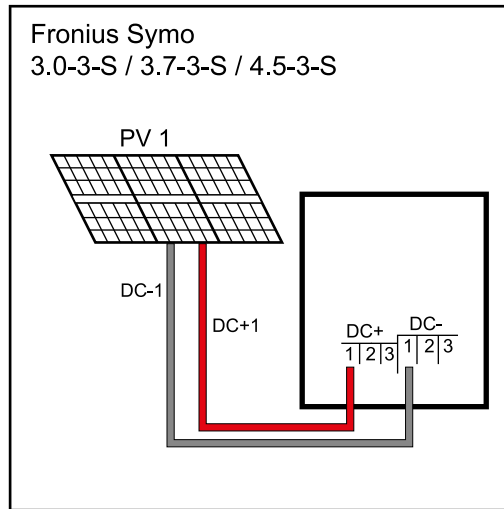
Místní předpisy, dodavatel elektřiny nebo jiné okolnosti mohou vyžadovat proudový chránič v přípojném vedení AC.

Pro tento případ obecně stačí proudový chránič typu A s vybavovacím proudem minimálně 100 mA. V ojedinělých případech a v závislosti na místních podmínkách však může dojít k chybné funkci proudového chrániče typu A. Z tohoto důvodu společnost Fronius doporučuje použít proudový chránič, který je vhodný pro měnič frekvence.

Pokyny ke střídačům Single- a Multi MPP Tracker

Střídač Single MPP Tracker

Fronius Symo 3.0-3-S / 3.7-3-S / 4.5-3-S



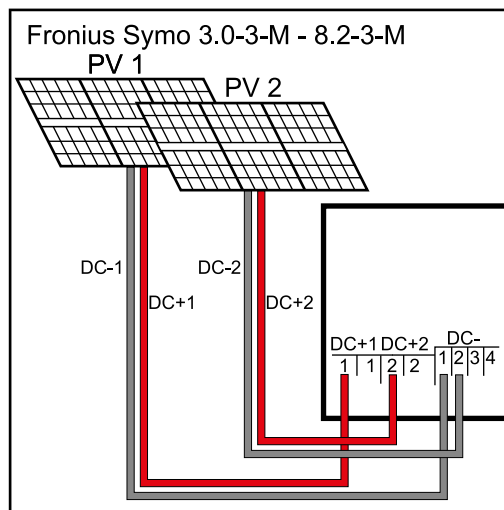
Připojení pole solárního panelu ke střídači Single MPP Tracker

Tyto střídače mají po 3 svorkách pro DC+ a DC-. Svorky jsou interně propojené a nejsou jištěné. Tak lze ke střídači přímo paralelně připojit až 3 větve. V tomto případě musí být solární panely schopné nést u 2 větví alespoň jednoduchý a u 3 větví dvojitý zpětný proud (viz datový list panelu).

V případě více než 3 větví je nutné použít externí sběrný modul včetně pojistek větví. Všechny větve zde musí obsahovat stejný počet solárních panelů.

Střídač Multi MPP Tracker

Fronius Symo 3.0-3-M - 8.2-3-M



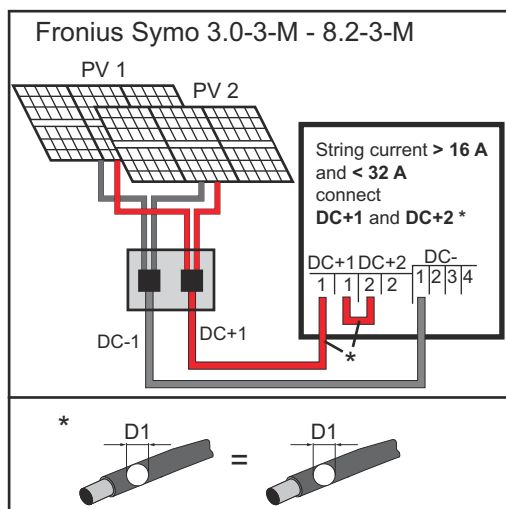
Připojení dvou polí solárních panelů ke střídači Multi MPP Tracker

U střídačů Multi MPP Tracker jsou k dispozici 2 navzájem nezávislé vstupy DC (MPP Tracker). Tyto vstupy mohou být obsazeny různým počtem panelů. Pro každý MPP Tracker jsou k dispozici 2 svorky pro DC+. Pro DC- jsou k dispozici celkem 4 svorky.

Připojení 2–4 větví v režimu Multi MPP Tracker:

Rozdělte větve mezi oba vstupy MPP Trackeru (DC+1/DC+2). Svorky DC- je možné použít libovolně, protože jsou interně propojené.

Při prvním uvedení do provozu nastavte MPP TRACKER 2 do polohy „ON“ (možno provést i dodatečně v základní nabídce).



Připojení několika spojených polí solárních panelů ke střídači Multi MPP Tracker pomocí jednoho vedení

Režim Single MPP Tracker u střídače Multi MPP Tracker:

Pokud jsou větve spojeny pomocí sběrného modulu větví a pro připojení ke střídači se použije už jen jedno sběrné vedení, musí být přípojky DC+1 (Pin 2) a DC+2 (Pin 1) propojené. Průměr drátu u přípojného vedení DC musí být stejný jako u propojení. Propojení svorek DC- není nutné, protože tyto svorky jsou propojené interně.

Při prvním uvedení do provozu nastavte MPP TRACKER 2 do polohy „OFF“ (možno provést i dodatečně v základní nabídce).

Pokud je střídač Multi MPP Tracker provozován v režimu Single MPP Tracker, proudy připojených vedení DC se rovnoměrně rozdělí mezi oba vstupy.

Připojení větví solárních panelů ke střídači

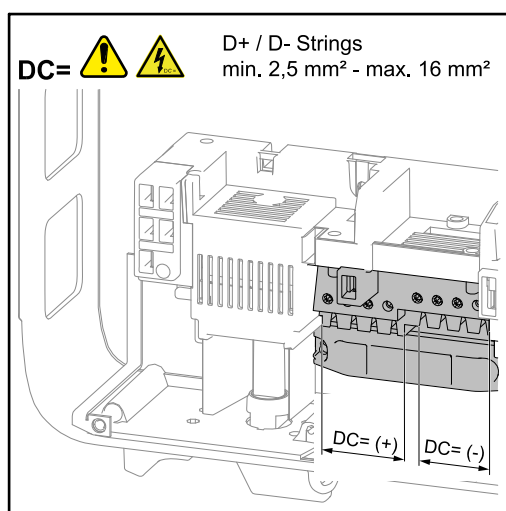
Všeobecné informace o solárních panelech

Za účelem vhodného výběru solárních panelů a co nejvyššího využití střídače respektujte následující body:

- Napětí naprázdno u solárních panelů při konstantním slunečním záření a klesající teplotě stoupá. Napětí naprázdno nesmí překročit max. přípustné systémové napětí. Napětí naprázdno vyšší než uvedené hodnoty vede ke zničení střídače a zániku veškerých nároků na záruku.
- Dodržujte teplotní koeficienty uvedené na datovém listu solárních panelů.
- Přesné hodnoty pro dimenzování solárních panelů poskytují vhodné výpočetní programy, jako je například Fronius Solar.creator (creator.fronius.com).

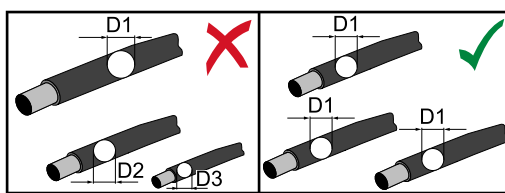
DŮLEŽITÉ! Před připojením solárních panelů zkontrolujte, zda hodnota napětí pro solární panely uvedená výrobcem odpovídá skutečné hodnotě.

Přípojné svorky DC



Průřez každého kabelu DC: minimálně 2,5 mm² – maximálně 16 mm²

Kabely DC lze připojit k přípojným svorkám DC bez izolace vodičů.



Upozornění! Pro zajištění efektivního odlehčení tahu u větví solárních panelů použijte výhradně stejně velké průřezy kabelů.

DŮLEŽITÉ! Při použití izolace vodičů u kabelů DC o průřezu 16 mm² musí být izolace vodičů s pravouhlým průřezem krimpovaná.

Použití izolace vodičů s límcem je přípustné pouze do průměru kabelů max. 10 mm².

Připojení hliníkových kabelů

Přípojné svorky na straně DC slouží pro připojení kulatých jednodrátových hliníkových kabelů. Vzhledem k reakci hliníku se vzduchem, při které vzniká odolná, nevodivá zoxidovaná vrstva, je při připojování hliníkových kabelů nutné dodržovat následující pokyny:

- snížené jmenovité proudy pro hliníkové kabely,
- níže uvedené podmínky připojení.

DŮLEŽITÉ! Při použití hliníkových kabelů vždy věnujte pozornost informacím od výrobce kabelů.

DŮLEŽITÉ! Při navrhování průřezů kabelů je nutné zohlednit místní předpisy.

Podmínky připojení:

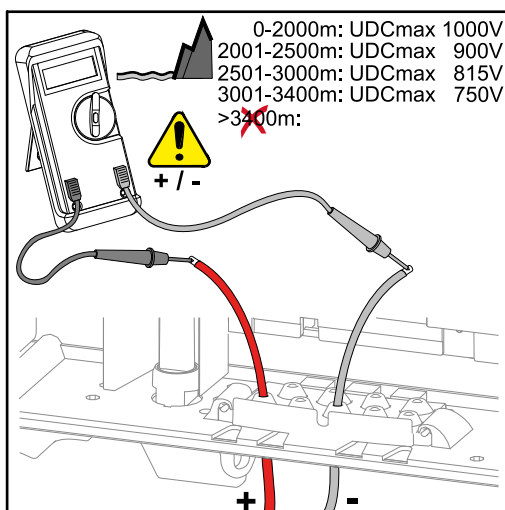
- 1 Z odizolovaného konce kabelu opatrně oškrábejte zoxidovanou vrstvu, například pomocí nože.

DŮLEŽITÉ! Nepoužívejte kartáč, pilník nebo smirkový papír; hliníkové částice na nich ulpívají a mohou být přeneseny na jiné vodiče.

- 2 Po odstranění zoxidované vrstvy namažte konec kabelu neutrálním mazivem, například vazelínou bez obsahu kyselin a zásad.
- 3 Ihned poté konec kabelu připojte do svorky.

DŮLEŽITÉ! V případě odpojení kabelu, který je třeba znovu připojit, proces zopakujte.

Kontrola polarity a napětí větví solárních panelů



POZOR!

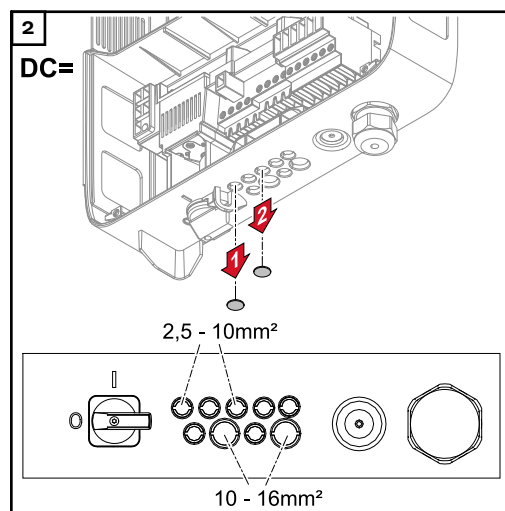
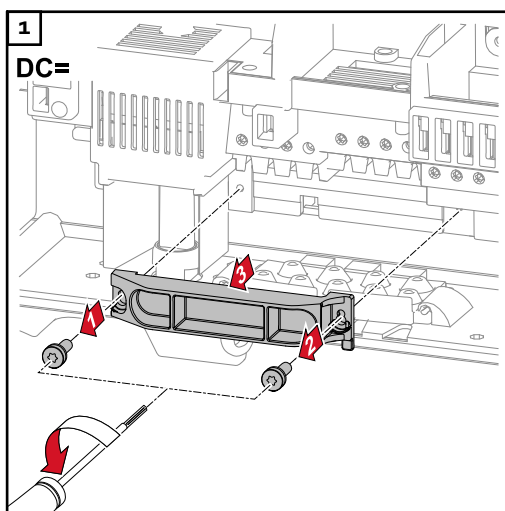
Nebezpečí v důsledku nesprávné polarity a napětí.

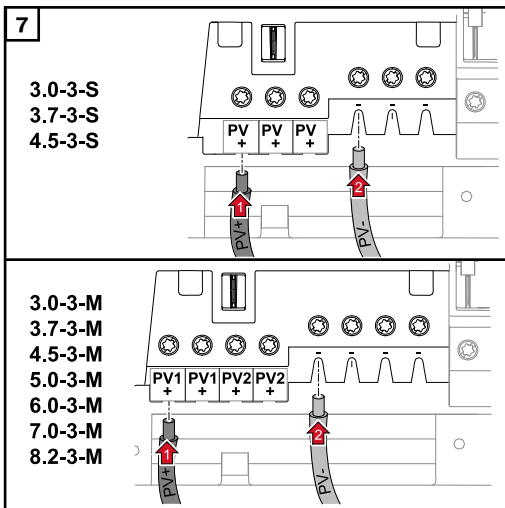
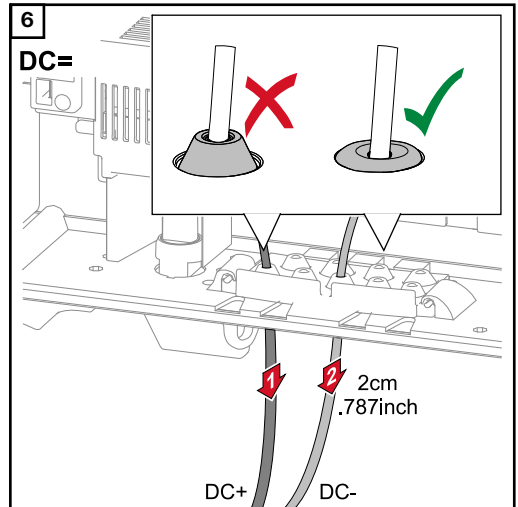
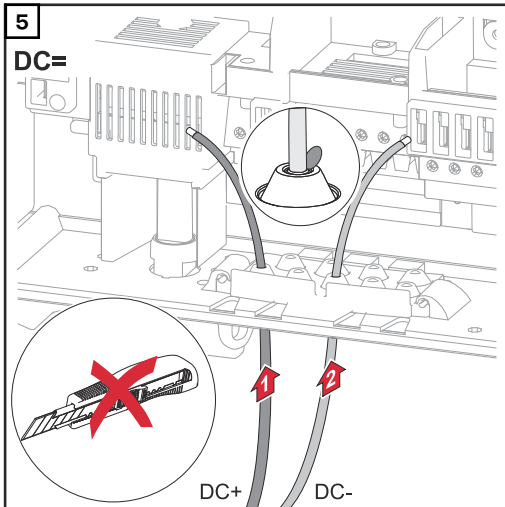
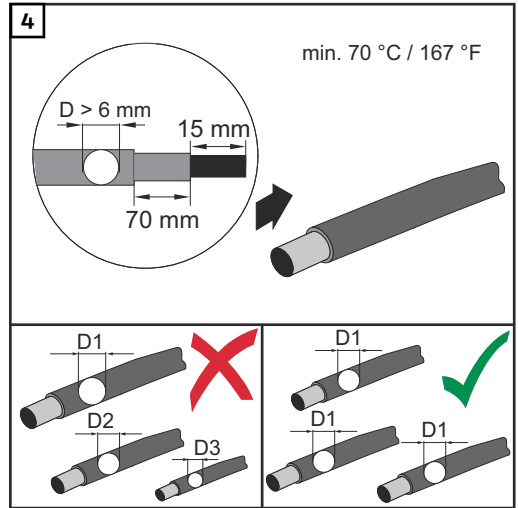
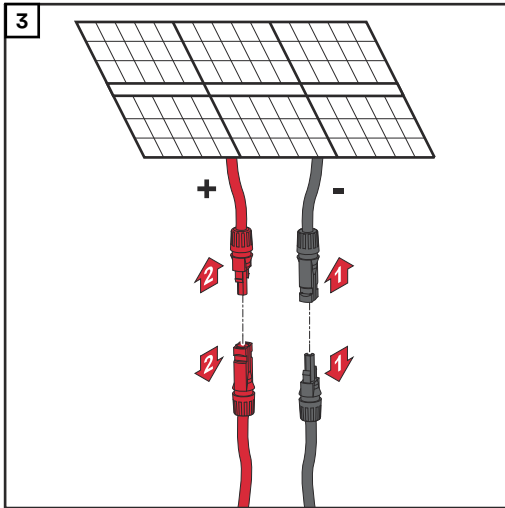
Následkem mohou být škody na střídači.

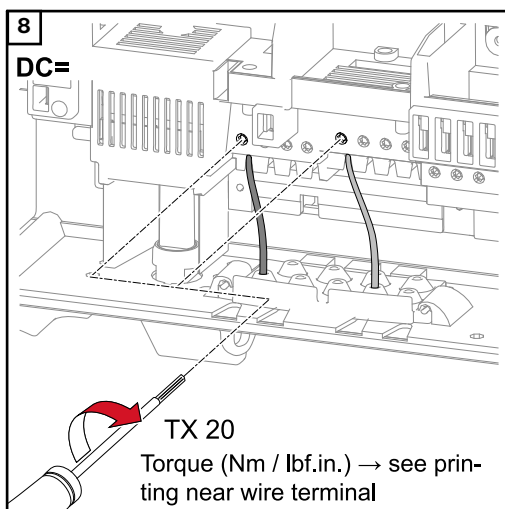
- ▶ Před připojením zkontrolujte polaritu a napětí větví solárních panelů. Napětí nesmí překročit následující hodnoty:
 - při instalaci v nadmořské výšce 0 až 2000 m: 1000 V
 - při instalaci v nadmořské výšce 2001 až 2500 m: 900 V
 - při instalaci v nadmořské výšce 2501 až 3000 m: 815 V
 - při instalaci v nadmořské výšce 3001 až 3400 m: 750 V

Připojení větví solárních panelů ke střídači (DC)

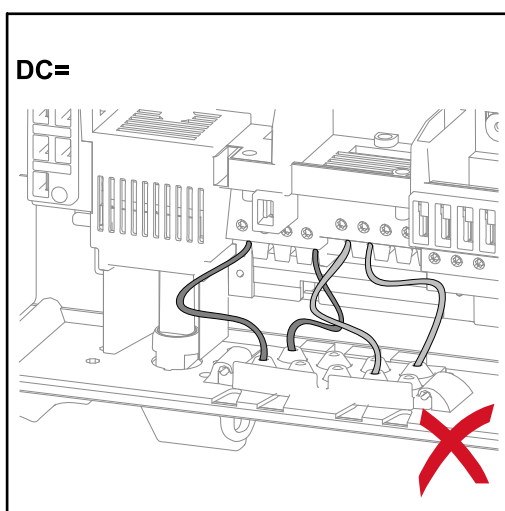
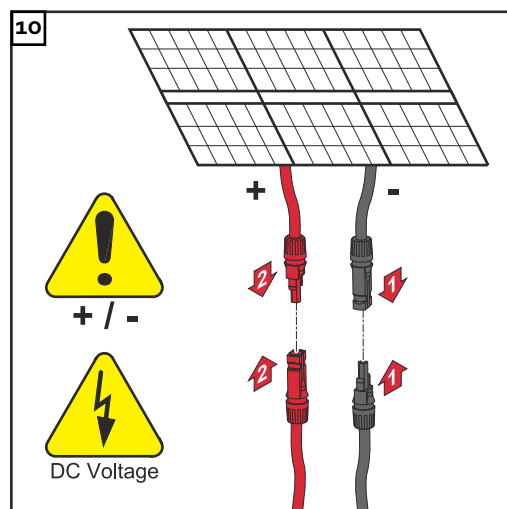
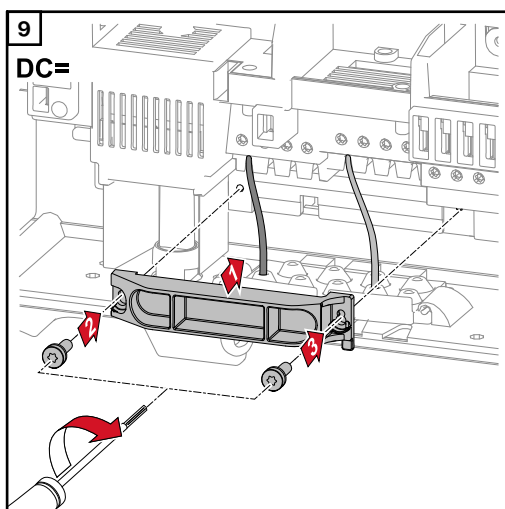
Upozornění! Vylomte jen tolik proříznutí, kolik je kabelů.





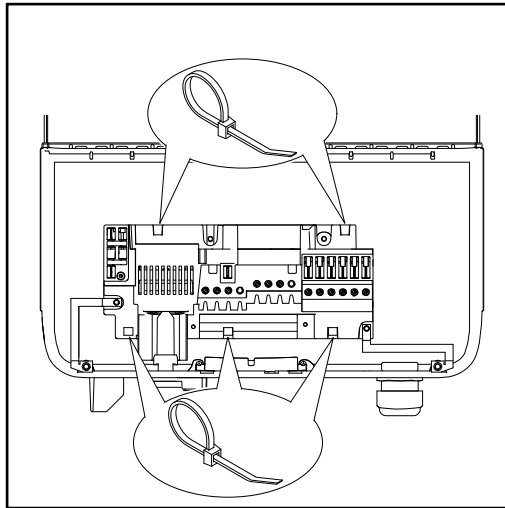


Upozornění! Dodržujte údaje týkající se točivého momentu vytištěné po straně pod přípojnými svorkami!



Jsou-li kabely DC uloženy přes hřidel hlavního vypínače DC nebo křížem přes připojovací blok hlavního vypínače DC, mohou se při vykývnutí střídače poškodit nebo mohou bránit vykývnutí střídače.

DŮLEŽITÉ! Kabely DC neukládejte přes hřidel hlavního vypínače DC ani křížem přes připojovací blok hlavního vypínače DC!



Při ukládání velmi dlouhých stočených kabelů AC nebo DC do přípojovací části připevněte kabely pomocí kabelových příchytěk k připraveným očkům na horní a spodní straně přípojovacího bloku.

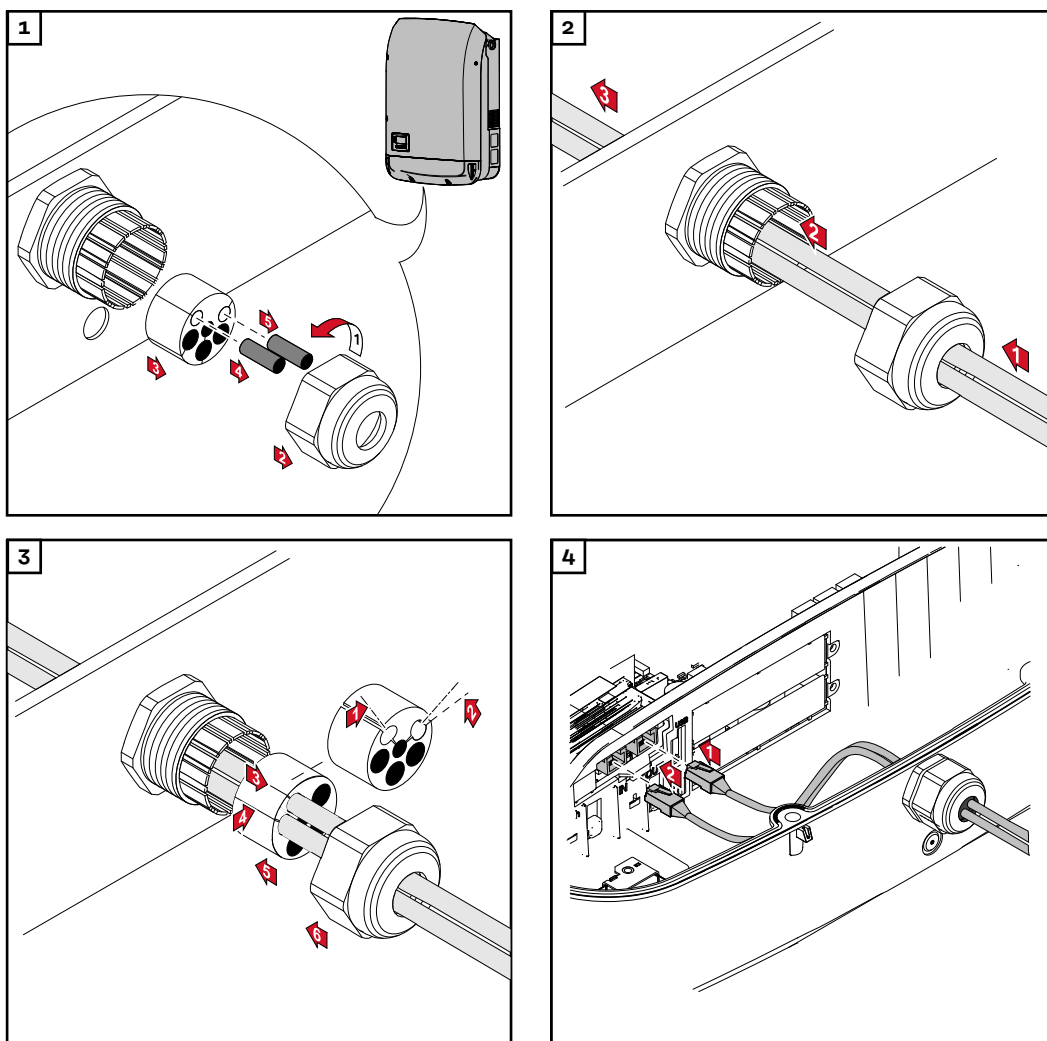
Datová komunikace

Vedení kabelů datové komunikace

DŮLEŽITÉ! Provoz střídače s jednou volitelnou kartou a 2 vylomenými přihrádkami na volitelné karty není přípustný. Pro takový případ nabízí společnost Fronius odpovídající záslepku (42,0405,2020) jako volitelnou výbavu.

DŮLEŽITÉ! Jsou-li do střídače zavedeny kabely datové komunikace, respektujte následující body:

- podle počtu a průřezu zavedených kabelů datové komunikace odstraňte záslepky z těsnících vložek a nasadte kabely datové komunikace,
- do volných otvorů v těsnící vložce bezpodmínečně nasadte příslušné záslepky.



Instalace zařízení Datamanager do střídače

VAROVÁNÍ!

Nebezpečí poranění zbytkovým napětím kondenzátorů.

Následkem může být úraz elektrickým proudem.

- Vyčkejte na vybití kondenzátorů. Doba vybití je 5 minut.

VAROVÁNÍ!

Nebezpečí v důsledku nedostatečného propojení ochranného vodiče.

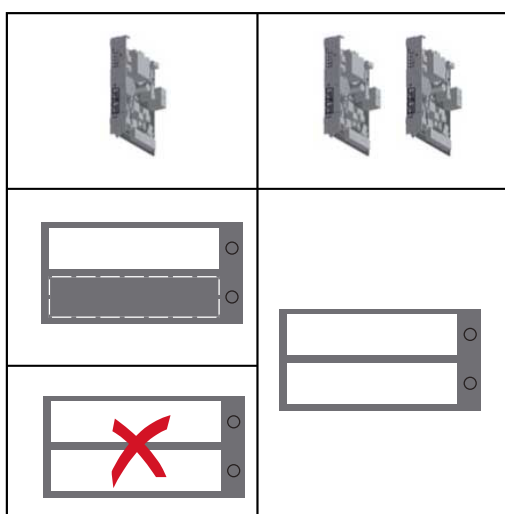
Následkem mohou být těžká poranění a materiální škody.

- ▶ Šrouby připevňující plášť jsou určeny k uzemnění pláště prostřednictvím ochranného vodiče, a proto nesmějí být v žádném případě nahrazeny jinými šrouby bez spolehlivého propojení s ochranným vodičem!

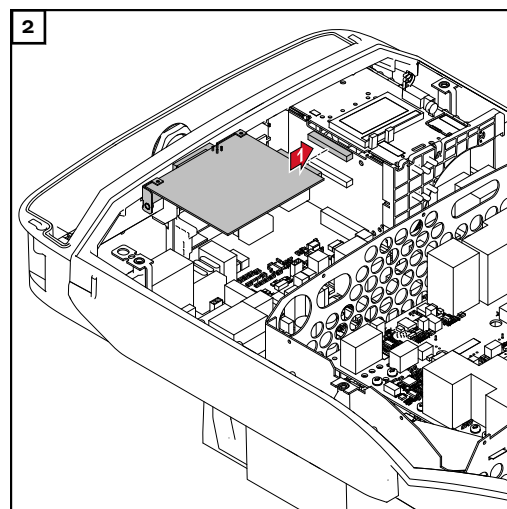
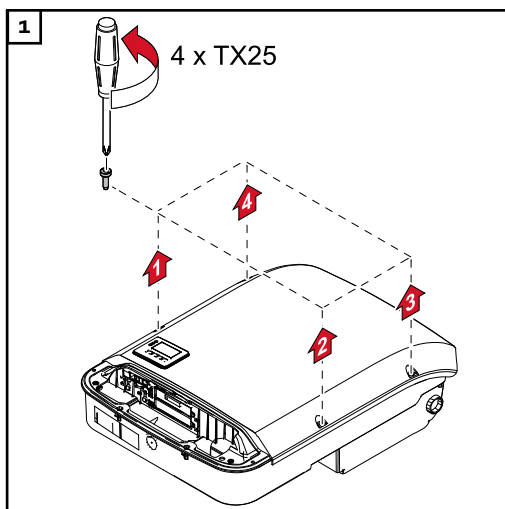
DŮLEŽITÉ! Při manipulaci s volitelnými kartami dodržujte všeobecné předpisy ESD.

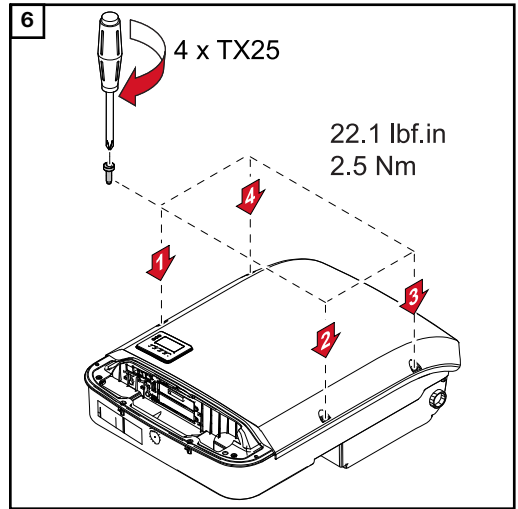
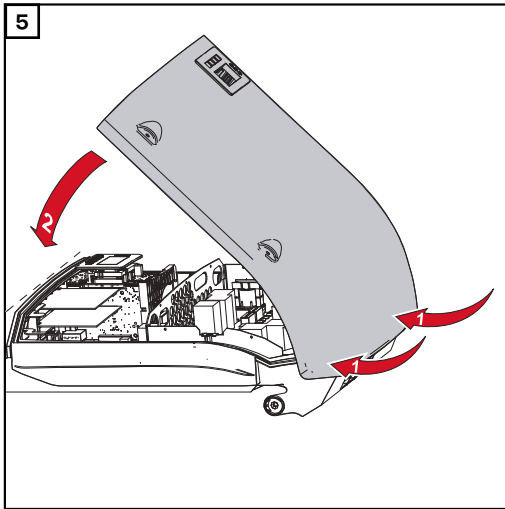
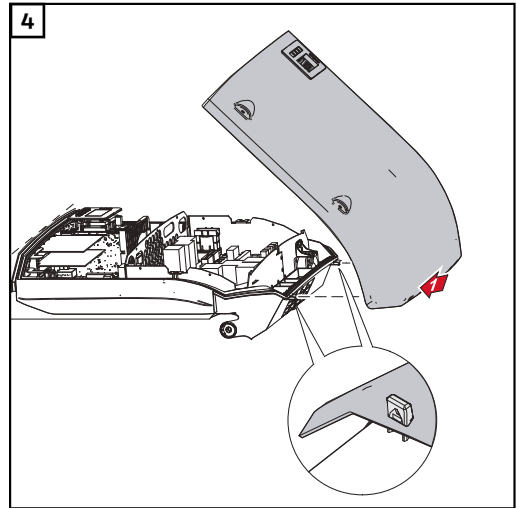
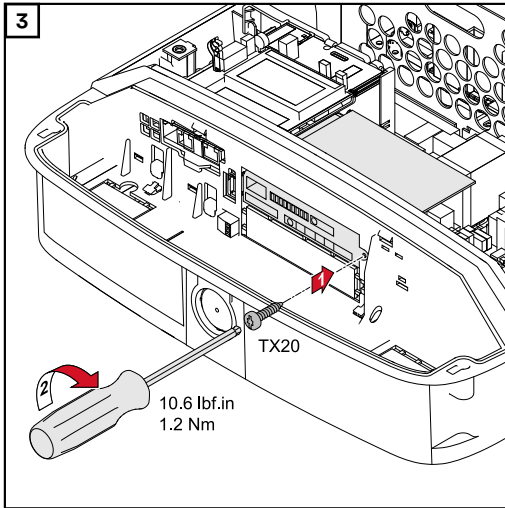
DŮLEŽITÉ! Na jeden okruh Fronius Solar Net se smí použít jen jedno zařízení Fronius Datamanager v režimu Master. Další karty Fronius Datamanager přepněte do režimu Slave nebo je odinstalujte.

Volné přihrádky pro volitelné karty uzavřete výměnou krytu (číslo položky 42,0405,2094) nebo použijte střídač bez karty Fronius Datamanager (light verze).



DŮLEŽITÉ! Při instalaci karty Datamanager do střídače vylomte pouze jeden otvor pro PC-Board.





Zavěšení střídače na montážní držák

Zavěšení střídače na montážní konzolu

VAROVÁNÍ!

Nebezpečí v důsledku nedostatečného propojení ochranného vodiče.

Následkem mohou být těžká poranění a materiální škody.

- ▶ Šrouby připevňující plášť jsou určeny k uzemnění pláště prostřednictvím ochranného vodiče, a proto nesmějí být v žádném případě nahrazeny jinými šrouby bez spolehlivého propojení s ochranným vodičem!

Boční části krytu pláště jsou konstruovány tak, aby plnily funkci úchytů a nosných držadel.

Upozornění! Střídač je z bezpečnostních důvodů opatřen pojistkou, která umožňuje nasunutí střídače do montážní konzoly pouze tehdy, je-li hlavní vypínač DC vypnutý.

- Střídač zavěšujte a nasunujte do montážní konzoly pouze při vypnutém hlavním vypínači DC.
- Střídač nezavěšujte ani nenasunujte násilím.

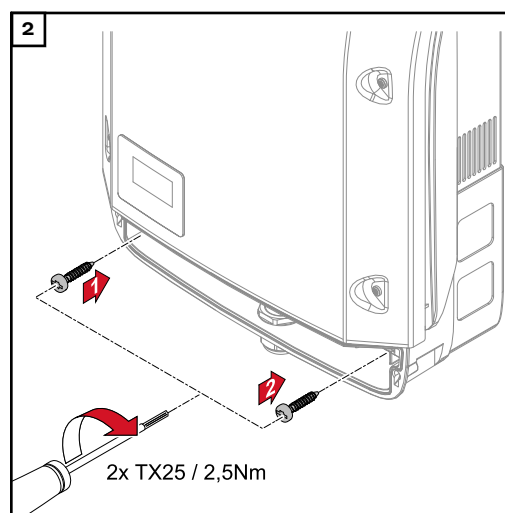
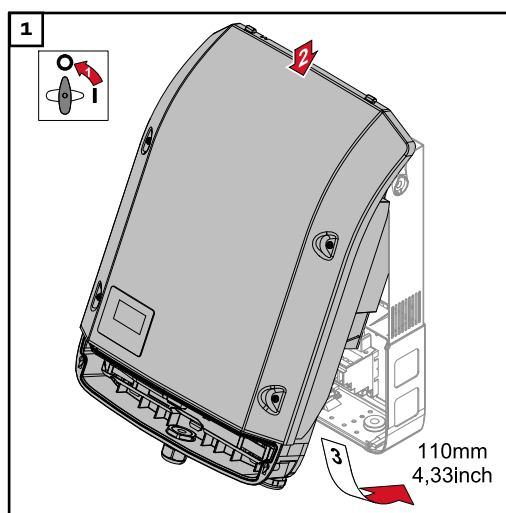
Připevňovací šrouby v části střídače pro datovou komunikaci slouží k upevnění střídače do montážní konzoly. Správně dotažené připevňovací šrouby jsou předpokladem řádného kontaktu mezi střídačem a montážní konzolou.

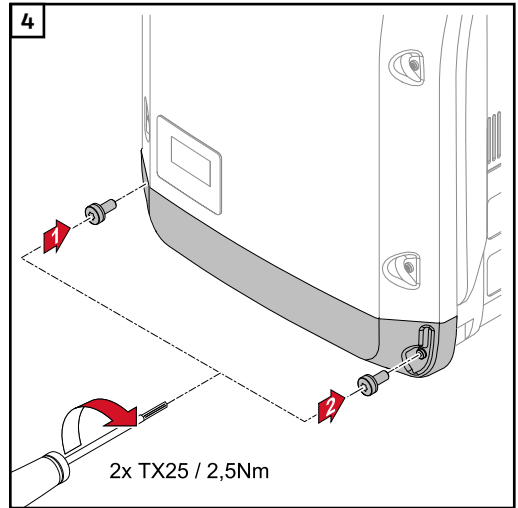
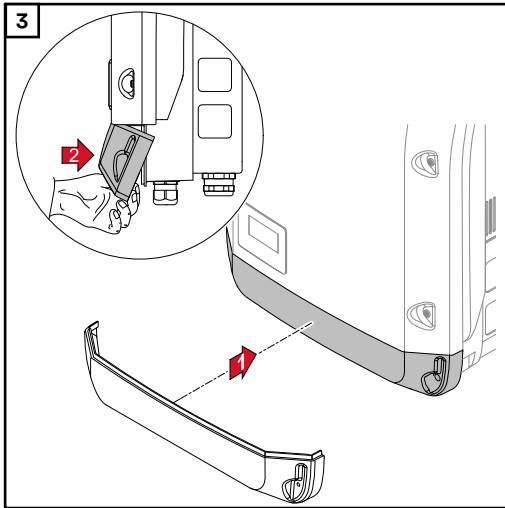
POZOR!

Nebezpečí v důsledku nesprávně dotažených připevňovacích šroubů.

Následkem mohou být oblouky vznikající při provozu střídače, které mohou vést k požárům.

- ▶ Připevňovací šrouby vždy utahujte udávaným utahovacím momentem.





První uvedení do provozu

První uvedení střídače do provozu

VAROVÁNÍ!

Nebezpečí v důsledku nesprávné obsluhy a nesprávně provedených prací.

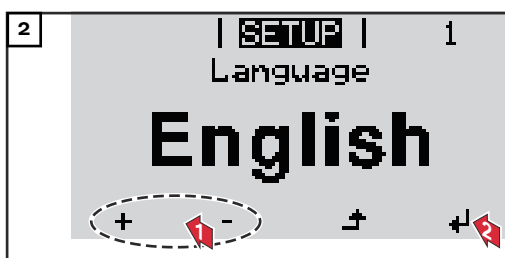
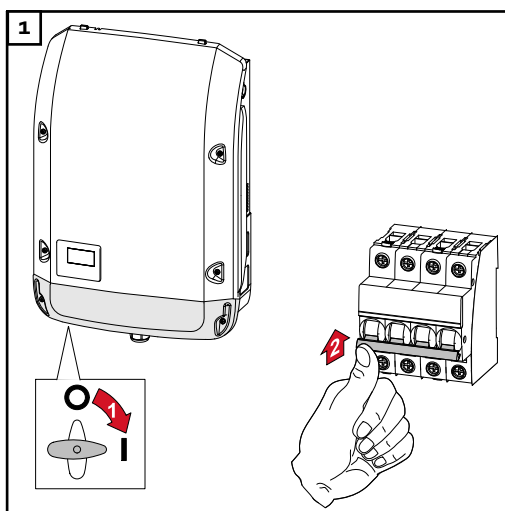
Následkem mohou být těžká poranění a materiální škody.

- ▶ Uvedení střídače do provozu smí provádět pouze vyškolená obsluha a jen v rámci technických předpisů.
- ▶ Před instalací a uvedením do provozu si přečtěte návod k instalaci a návod k obsluze.

Při prvním uvedení střídače do provozu se musí zvolit různá nastavení.

Pokud je nastavování přerušeno před dokončením, lze jej znovu spustit resetováním AC. Resetování AC lze provést vypnutím a zapnutím jističe.

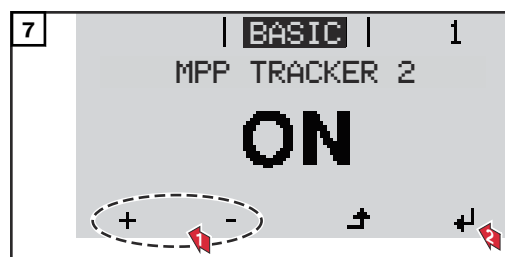
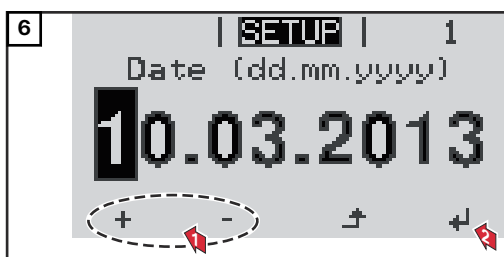
Nastavení země je možné provést pouze při prvním uvedení střídače do provozu. Pokud je nutné nastavení země dodatečně změnit, kontaktujte prosím pracovníky technické podpory.

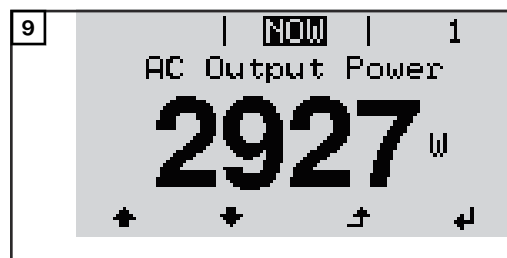
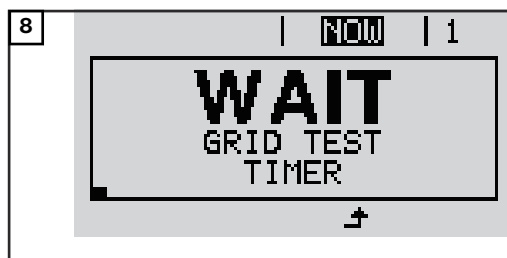


* Příklady nastavení země

Dostupná nastavení země se mohou při aktualizaci softwaru změnit. Níže uvedený seznam proto nemusí přesně souhlasit s displejem na střídači.

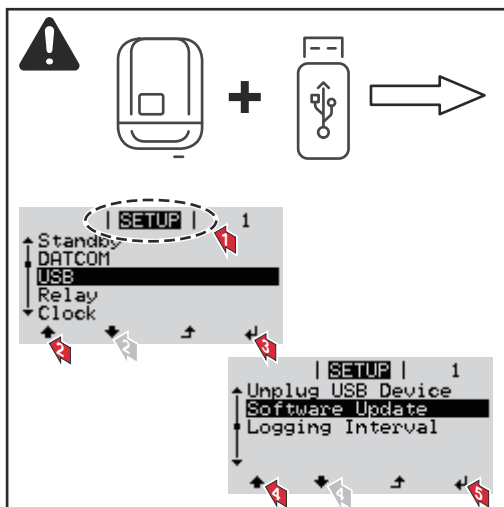
50Hz	International 50 Hz	DE2F	Deutschland (> 4,6 kVA)	IT6	Italia ≤ 11,08 kVA 2019
60Hz	International 60 Hz		- konst. cosPhi(1)	IT7	Italia > 11,08 kVA 2019
AT1E	Österreich cosphi = 1	DE2P	Deutschland (> 4,6 kVA)	JO98	Jordan G98
AT2E	Österreich cosphi P 0,9		- cosPhi(P) 0,9	JO99	Jordan G99
AT3E	Österreich: Q(U)	DE2U	Deutschland (> 4,6 kVA)	LK	Sri Lanka
AUS1	Australia AUS1 - AS/ NZS4777.2		- Q(U)	MG50	Microgrid 50 Hz
AUS2	Australia AUS2 - VIC	DKA1	West Denmark - 125kW	MG60	Microgrid 60 Hz
AUS3	Australia AUS3 - NSW Ausgrid	DKA2	East Denmark - 125kW	NI98	Northern Ireland G98
AUS4	Australia AUS4 - QLD	DU1	Dubai < 10 kW	NI99	Northern Ireland G99
AUS5	Australia AUS5 - SA	DU2	Dubai 10 kW - 400 kW	NL	Nederland
AUS6	Australia AUS6 - WA - WP	EE	Estonia	NO	Norge
AUS7	Australia AUS7 - WA - HP	ES	España	NZ	New Zealand
AUA	Australia Region A 2020	ESOS	Territorios españoles en el extranjero (Spanish Overse Islands)	PF1	Polynésie française (French Polynesia)
AUB	Australia Region B 2020	EULV	EU - low voltage	PL	Poland
AUC	Australia Region C 2020	EUMV	EU - medium voltage	PT	Portugal
BE	Belgique / België	FI	Finland	RO	România
BR2	Brasil: ≤ 6 kVA	FR	France	SA	Saudi Arabia
BR3	Brasil: > 6 kVA	FROS	Territoire d'Outre-Mer (French Oversea Is- lands)	SE	Sverige
CH	Schweiz / Suisse / Sviz- zera / Svizra	G98	Great Britain GB - G98	SI	Slovenija
CL	Chile	GB	Great Britain	SK	Slovensko
CY	Κύπρος / Kıbrıs / Cyprus	GR	Ελλάδα	TH M	Thailand MEA
CZ	Česko	HR	Hrvatska	TH P	Thailand PEA
DE1F	Deutschland (≤ 4,6 kVA) - konst. cosPhi(1)	HU	Magyarország	TR	Türkiye
DE1P	Deutschland (≤ 4,6 kVA) - cosPhi(P) 0,95	IE	Éire / Ireland	UA	Україна
		IL	ישראל / إسرائيل / Israel	ZA	South Africa / Suid-Afri- ka
		IN	India		





Pokyny pro aktualizaci softwaru

Pokyny pro aktualizaci softwaru



Je-li střídač dodán s USB flash diskem, je třeba při uvedení střídače do provozu aktualizovat software střídače:

- 1 Připojte USB flash disk do části střídače pro datovou komunikaci.
- 2 Přejděte do nabídky Setup.
- 3 Vyberte položku nabídky „USB“.
- 4 Vyberte možnost „Software Update“ (Aktualizovat software).
- 5 Provedení aktualizace

Karta USB jako datalogger a pro aktualizaci softwaru střídače

Karta USB jako datalogger

Karta USB může po připojení k zásuvce USB A fungovat jako datalogger střídače.

Údaje uložené na kartě USB je možné kdykoli zobrazit prostřednictvím nahraného souboru CSV v programech jiných výrobců (např. Microsoft® Excel).

Starší verze programu Excel (až Excel 2007) mají počet řádků omezený na 65536.

Data na USB flash disku

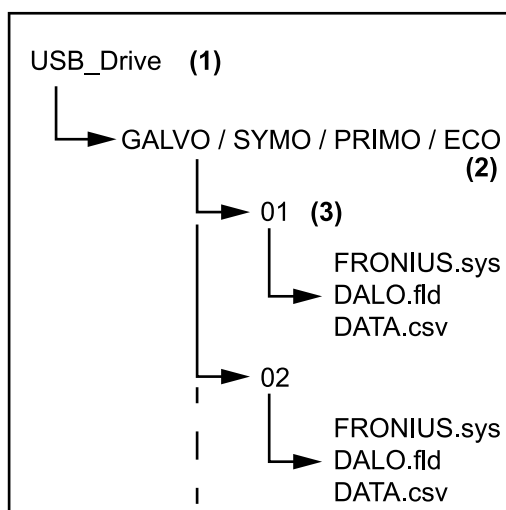
V případě použití USB flash disku jako dataloggeru jsou automaticky založeny tři soubory:

- Systémový soubor FRONIUS.sys:
Do souboru jsou ukládány informace ze střídače, které nejsou pro zákazníka relevantní. Soubor nesmí být samostatně smazán. Smazat lze pouze všechny soubory (sys, fld, csv) najednou.

- Soubor protokolu DALO.fld:
Soubor protokolu pro načítání dat v softwaru Fronius Solar.access.

Bližší informace týkající se softwaru Fronius Solar.access najdete v návodu k obsluze „DATCOM Detail“ na adrese: <http://www.fronius.com>

- Soubor protokolu DATA.csv:
Soubor protokolu pro načítání dat v tabulkovém kalkulačním programu (např.: Microsoft® Excel)



Datová struktura na USB flash disku

- (1) Kořenový adresář USB (root directory)
- (2) Střídač Fronius (Fronius Galvo, Fronius Symo, Fronius Primo nebo Fronius Eco)
- (3) Číslo střídače – je možné nastavit v nabídce Setup pod položkou DATCOM

Pokud má několik střídačů přiřazené stejné číslo střídače, budou všechny tři soubory uloženy do stejné složky. K názvu souboru bude připojeno číslo (např.: DALO_02.fld)

Struktura souboru CSV:

	(1)	(2)	(3)	(4)	(5)	(6)	(7)	
	A	B	C	D	E	F	G	H
1	SerialNr.:123456789987456321'							
2	Date	Time	Inverter No.	Device Type	Periode [s]	Energy [Ws]	Energy L[Var]	Energy C[Var]
3	30.03.2013	17:15:19	1	247				
4	30.03.2013	17:15:19	1	247				
5	30.03.2013	17:15:19	1	247				
6	30.03.2013	17:15:20	1	247				

	(8)	(9)									
	I	J	K	L	M	N	O	P	Q	R	S
	Uac L1 [V]	Uac L2 [V]	Uac L3 [V]	Iac L1 [A]	Iac L2 [A]	Iac L3 [A]	Udc S1[V]	Idc S1[A]	Description		
									Display Information		
									V0.1.5 Build 0		
									28.03.2013 23:59:49 Info 017, Counter 0092		
									Logging Start		

- (1) ID
- (2) Číslo střídače
- (3) Typ střídače (kód DATCOM)
- (4) Interval ukládání dat v sekundách
- (5) Energie ve wattsekundách vztažená na interval ukládání dat
- (6) Induktivní jalový výkon
- (7) Kapacitní jalový výkon
- (8) Střední hodnoty během intervalu ukládání dat (napětí AC, proud AC, napětí DC, proud DC)
- (9) Další informace

Objem dat a kapacita paměti

Na USB flash disk s paměťovou kapacitou např. 1 GB lze při intervalu ukládání 5 minut ukládat údaje po dobu cca 7 let.

Soubor CSV

Soubory CSV mohou obsahovat pouze 65535 řádků (datových záznamů) (až do verze 2007 programu Microsoft® Excel, poté bez omezení).

Při intervalu ukládání 5 minut je 65535 řádků popsáno během cca 7 měsíců (velikost souboru CSV cca 8 MB).

Abyste zabránili ztrátě dat, je nutné soubor CSV během těchto 7 měsíců uložit na PC a smazat z USB flash disku. V případě delšího intervalu ukládání se odpovídajícím způsobem prodlužuje i tato doba.

Soubor FLD

Soubor FLD by neměl být větší než 16 MB. To odpovídá intervalu ukládání 5 minut po dobu cca 6 let.

V případě, že soubor překročí tuto hranici 16 MB, je třeba zálohovat jej v počítači a smazat všechna data z USB flash disku.

Po zálohování a odstranění dat můžete opět připojit USB flash disk pro zaznamenávání dalších dat, aniž byste museli dělat cokoli dalšího.

DŮLEŽITÉ! Zaplnění USB flash disku může vést ke ztrátě nebo přepsání dat. Při vkládání USB flash disku ověřte, zda má dostatečnou kapacitu.

Riziko v případě plného USB flash disku.

Následkem může být ztráta dat nebo jejich přepsání.

- ▶ Při vkládání USB flash disku ověřte, zda má dostatečnou kapacitu.

Vyrovnávací paměť

Je-li karta USB odpojena (např. kvůli zálohování dat), jsou data protokolování zapisována do vyrovnávací paměti střídače.

Po opětovném připojení karty USB jsou data z vyrovnávací paměti automaticky přenesena na kartu USB.

Vyrovnávací paměť může uložit maximálně 6 bodů protokolování. Data jsou ukládána pouze během provozu střídače (při výkonu nad 0 W). Interval protokolování je pevně nastaven na 30 minut. Z toho vyplývá časový interval pro záznam dat do vyrovnávací paměti v trvání 3 hodin.

Pokud je vyrovnávací paměť plná, jsou nejstarší data ve vyrovnávací paměti přepsávána novými.

DŮLEŽITÉ! Vyrovnávací paměť vyžaduje neustálé napájení proudem.

V případě výpadku proudu AC během provozu dojde ke ztrátě veškerých dat z vyrovnávací paměti. Chcete-li předejít ztrátě údajů v noci, je třeba deaktivovat automatické vypnutí během noci (přepnout parametr Setup „Noční režim“ („Night Mode“) na hodnotu ON – viz návod k obsluze zařízení Datamanager 2.0, část Nastavení a zobrazení položek nabídky, Náhled a nastavení parametrů v položce nabídky DATCOM).

U střídače Fronius Eco nebo Fronius Symo 15.0-3 208 funguje vyrovnávací paměť také s pouhým napájením DC.

Vhodné USB flash disky

Vzhledem k rozmanitosti USB flash disků na trhu nelze zaručit, že střídač rozpozná všechny USB flash disky.

Společnost Fronius doporučuje používat pouze certifikované průmyslově použitelné USB flash disky (ujistěte se o přítomnosti loga USB-IF!)

Střídač podporuje USB flash disky s následujícími souborovými systémy:

- FAT12
- FAT16
- FAT32

Společnost Fronius doporučuje používání USB flash disků pouze pro záznam údajů nebo pro aktualizaci softwaru střídače. USB flash disky by neměly obsahovat žádná jiná data.

Symbol USB na displeji střídače, např. v režimu zobrazení „NYNÍ“:



V případě, že střídač rozpozná USB flash disk, zobrazí se na displeji vpravo nahoře symbol USB.

Při vkládání USB flash disku se přesvědčte, že došlo k zobrazení symbolu USB (může také blikat).

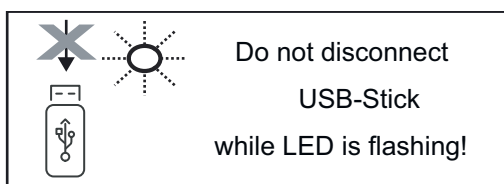
DŮLEŽITÉ! Při použití ve venkovním prostředí nezapomeňte, že funkce běžných USB flash disků je často zajištěna jen v omezeném teplotním rozsahu. Při použití ve venkovním prostředí se ujistěte, že USB flash disk funguje např. také při nízkých teplotách.

Karta USB pro aktualizaci softwaru střídače

Pomocí karty USB mohou také koncoví zákazníci prostřednictvím položky USB v nabídce SETUP aktualizovat software střídače: aktualizací soubor se nejprve uloží na kartu USB a odtud se přenesou do střídače. Aktualizační soubor musí být uložen v kořenovém adresáři (root directory) karty USB.

Odpojení USB flash disku

Bezpečnostní pokyn pro odpojení USB flash disku:



DŮLEŽITÉ! Pro zamezení ztráty údajů smí být připojený USB flash disk odpojen pouze za následujících podmínek:

- pouze prostřednictvím nabídky SETUP a položky „Bezpečně odebrat USB/HW“,
- pouze když neblíká nebo nesvíí kontrolka LED „Přenos dat“.

Upozornění týkající se údržby

Údržba

DŮLEŽITÉ! V případě vodorovné montážní polohy a montáže ve venkovních prostorech: jednou ročně zkontrolujte pevné usazení všech šroubových spojů!

Údržbářské a servisní práce smějí provádět pouze servisní pracovníci proškolení společností Fronius.

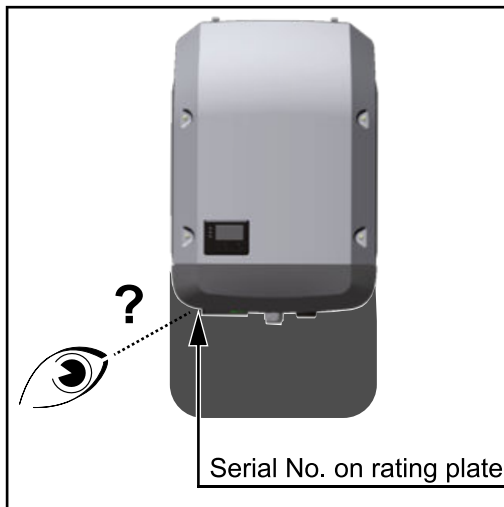
Čištění

S případě potřeby otřete střídač vlhkým hadříkem.

K čištění střídače nepoužívejte žádné čisticí prostředky, prostředky pro mechanické čištění, rozpouštědla apod.

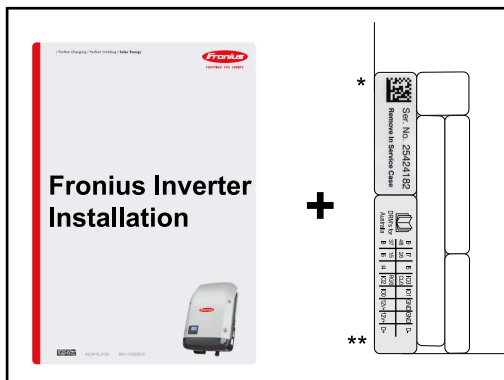
Štítek se sériovým číslem k použití pro zákazníka

Štítek se sériovým číslem k použití pro zákazníka (Serial Number Sticker for Customer Use)



Sériové číslo střídače se nachází na výkonovém štítku na spodní straně střídače.

V závislosti na montážní poloze může být sériové číslo těžko přístupné nebo čitelné, např. pokud byl střídač namontován na tmavém nebo stinném místě.

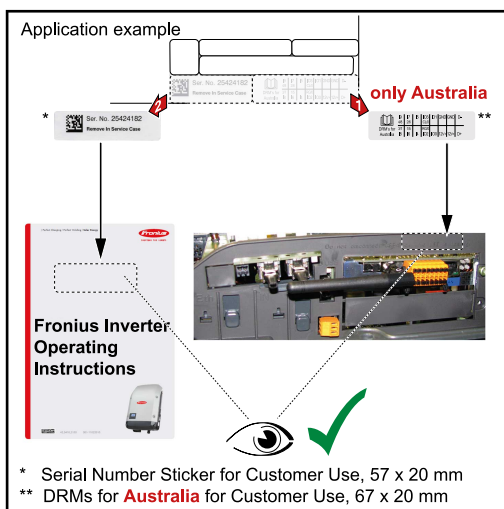


K návodu k instalaci střídače jsou přiloženy 2 štítky se sériovým číslem:

* 57 x 20 mm

** 67 x 20 mm

Tyto štítky může zákazník individuálně umístit tak, aby byly dobře viditelné, např. na přední stranu střídače nebo na návod k obsluze.



Příklad použití:

Štítek se sériovým číslem na návodu k obsluze nebo na přední straně střídače

Pouze pro Austrálii:

Štítek pro DRM Austrálie nalepte do oblasti Datamanageru.

* Serial Number Sticker for Customer Use, 57 x 20 mm
 ** DRMs for **Australia** for Customer Use, 67 x 20 mm



fronius.com/en/solar-energy/installers-partners/products-solutions/monitoring-digital-tools

**MONITORING &
DIGITAL TOOLS**

Fronius International GmbH

Froniusstraße 1
4643 Pettenbach
Austria
contact@fronius.com
www.fronius.com

At www.fronius.com/contact you will find the contact details of all Fronius subsidiaries and Sales & Service Partners.